

CASO®

D E S I G N

INNOVATIVE KÜCHENTECHNIK



KOMPETENZBUCH
KÜCHE

DIE INNOVATIVE KÜCHENTECHNIK

„Aus innovativen Technologien hochwertige, zeitlose Produkte zu entwickeln, ist die Leidenschaft, die uns antreibt. In den letzten Jahren haben wir diesen Grundsatz stetig weiterentwickelt und freuen uns, Ihnen unsere neue Kücheneinbaulinie vorzustellen.“

Mehr Bedienkomfort, hohe Funktionalität und Leistung. Klares Design für Freude beim Kochen und Genießen.“

Peter Braukmann, Bernd Braukmann





Inhaltsverzeichnis

Kochfeldabzugssysteme	8
Die intelligente 2-in-1-Lösung in der modernen Küche	
JET AIR Separation Technology	14
Turbinenkraft statt Fettfilter	
Flächeninduktionskochfelder	30
Für die beste Kochfreude bei größtmöglicher Sicherheit	
Einbau-Weinkühlschränke	44
Für den Genussmoment in Ihrem Zuhause – Temperierer für den perfekten Geschmack	
Mikrowellen	64
Kompaktes Kochvergnügen zum Erwärmen und Backen	
Vakuumierer	68
Perfektes und sicheres Vakuumieren für mehr Frische im Haushalt	

8



Kochfeldabzugssysteme

30



Flächeninduktionskochfelder

64



Mikrowellen

68



Vakuuierer

44



Einbau-Weinkühlschränke

Ästhetik und Design

Die innovative Küchentechnik
von CASO Design überzeugt durch
zeitloses Design und hohe Qualität.



Pures Kochvergnügen in der modernen Küche

Innovative
Kochfeldabzugssysteme





49



Kochfeldabzugssysteme – die intelligente 2-in-1-Lösung in der modernen Küche

Klare Linien im Raum durch die integrierten Kochfeldabzüge. Unsere innovative Technologie verbindet zwei entscheidende Vorteile:

- + angenehm frische Luft beim Kochen durch die **patentierte JET AIR Separation Technology**
- + maximale Kochfläche für Ihre Töpfe und Pfannen durch die konzentrierte Luftführung

Das patentierte JET AIR System in unseren Kochfeldern reinigt die Luft, indem die Partikel durch das Turbinenprinzip von der Luft getrennt und aufgefangen werden.

Diese Technologie benötigt keinen Fettfilter der bei Verschmutzung die Leistung mindert – Jet Air leistet immer maximale Reinigung. Effizienz und leichte Reinigung sind die entscheidenden Vorteile zu Filtersystemen.

Erste Klasse Komfort beim Kochen. Mit dem Touch-Bedienfeld stellen Sie alle Kochstufen präzise und schnell ein und behalten mit der klaren weißen LED alles im Blick. Die integrierte Ankochfunktion steuert automatisch das schnelle aufheizen und regelt anschließend automatisch auf die vorgegebene Kochstufe. Mehr Zeit für den perfekten Genuss.



Innovative Technik, die überzeugt



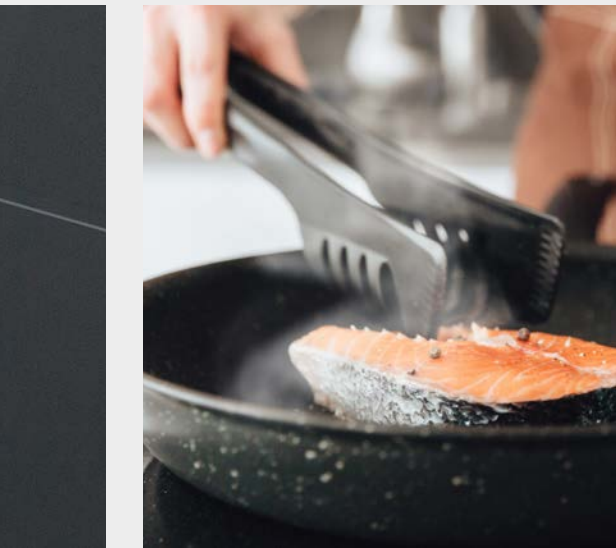
Edles Design in bester Qualität

Die hochwertigen Induktionskochfelder von CASO Design mit Touch-Bedienung und eleganter Slider-Steuerung vereinen zwei Geräte in einem Produkt. Die patentierte **JET AIR Separation Technology** reinigt die Luft beim Kochen durch effiziente Abscheidung der Dampf und Fettpartikel. Schnell und leicht hygienisch zu reinigen wie kein anderes System. Dabei bleibt viel Platz zum Kochen – durch den konzentrierten Jet Air Luftstrom benötigt das System nur einen sehr kleinen Lufteinlass und lässt Ihnen maximalen Platz für große Töpfe, Pfannen und viel Spaß beim Kochen.

Zusätzliches Plus:

Das JET AIR System ist platzsparend und leicht zu integrieren.





Mehr Komfort – Mehr Kochfreude – Mehr Genuss

Das durchdachte Design und die revolutionäre Technologie sind perfekt für alle, die genießen – ob optisch, haptisch oder kulinarisch.

Die hochwertigen Einbau-Induktionskochfelder fügen sich perfekt in die moderne Küche ein. Das bedienfreundliche Touchfeld ermöglicht es, die einzelnen vollflächigen Kochfelder bequem anzusteuern und schnell eine der gewünschten Leistungsstufen oder Funktionen einzustellen. Das ist nicht nur einfach und energieeffizient, sondern auch perfekt für die optimale Zubereitung der Speisen. Gleichzeitig sorgt das JET AIR System dafür, dass so gut wie keine Dunstgerüche mehr wahrgenommen werden.

Das bedeutet mehr Komfort, mehr Kochfreude und mehr Genuss – von Anfang an.



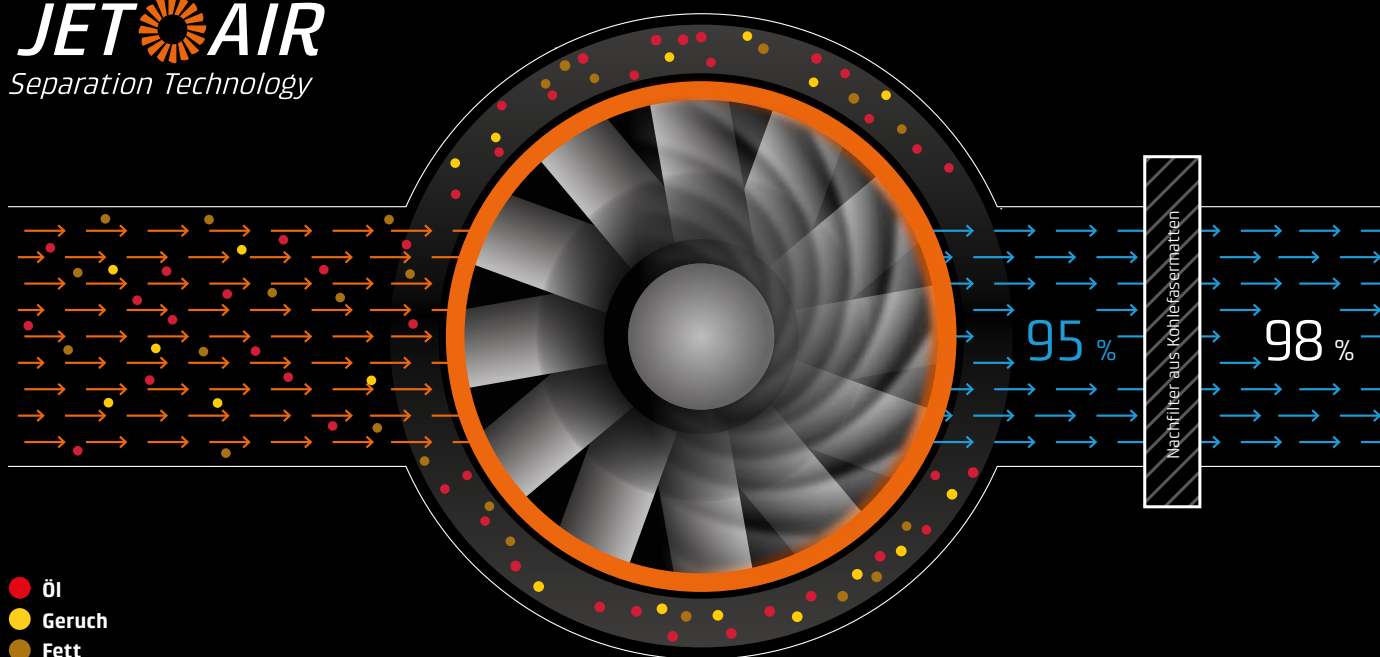
Die High-End Technik im Überblick

- + Bedienfreundliches Touchfeld mit innovativer Slider-Steuerung (1 – 9 Stufen)
- + Hochwertige Glasoberfläche
- + Effiziente Energienutzung dank Induktionstechnologie
- + Eine rote LED Optik
- + Praktische Ankochautomatik
- + Griffige und rutschhemmende Oberfläche

Damit es sich wie vor dem Kochen anfühlt!

Bei einem Umluftsystem ist ein Geruchsfilter notwendig, da die Luft im Raum zirkuliert. Der Geruchsfilter bindet Geruchsmoleküle aus der Dunstluft. Das bei den CASO Design Geräten vorgeschaltete JET AIR System

separiert bereits bis zu 95% der Geruchsmoleküle, sodass die integrierten Kohlefaser matten kaum beansprucht werden. Die Kohlefaser matten reduzieren die Geruchsmoleküle nochmals auf bis zu 98%, sodass so gut wie keine Dunstgerüche mehr wahrgenommen werden.





Bis zu 98 % geruchs- gereinigte Luft

- + Saubere Luft, bis zu 95 % Fett- und Ölabscheidung
- + Die Kohlefasermatten müssen nur alle 2,5 Jahre gewechselt werden
- + Fettabscheidung / kein Verharzen
- + Gleichbleibende Abzugsleistung, keine Widerstände im JET AIR System
- + Niedriger Wartungsaufwand
- + Filtert auch teilweise Wasserdampf durch die Zentrifuge
- + Keine Raumlüftung erforderlich
- + Ideal für geschlossene Räume
- + Hohe Energieersparnis (Energiesparhaus-geeignet)
- + Kein Saugkraftverlust = dauerhaft gleichbleibende Leistung





Die Zukunft der Umlufttechnologie

Pure Effizienz – JET AIR System

Hygienischer, einfacher und nachhaltiger: Das neue CASO Design JET AIR System setzt neue Maßstäbe im Bereich der Einbaukochfelder. Es benötigt keine regelmäßigen Filterwechsel, ist platzsparend einzubauen und lässt sich komplett hygienisch reinigen.

100% hygienisch

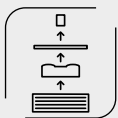
Die Auffangschale und der Turbinenkranz des JET AIR Systems können einfach in der Spülmaschine gereinigt werden. Die Kohlefasermatten müssen nur alle zwei bis drei Jahre gewechselt werden. Bei herkömmlichen Geräten wird alle 3 bis 6 Monate (je nach Art des Geruchsfilters) ein kompletter Wechsel fällig.

Reinigen war nie einfacher



1. Saugstutzen entfernen

Der Saugstutzen wird mit einem Griff aus dem Kochfeld entfernt. Nun sind die Schublade und das JET AIR System zugänglich.



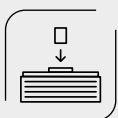
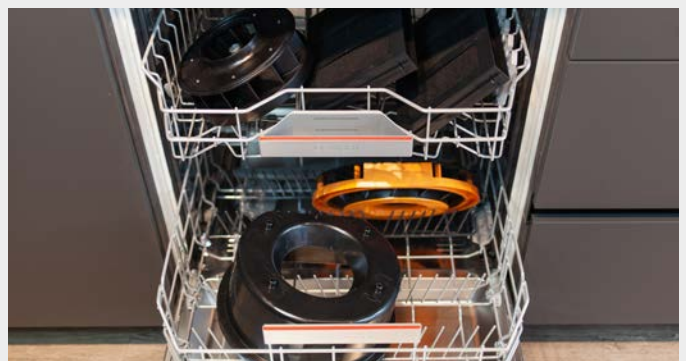
2. Schublade öffnen und Einzelteile lösen

Die einzelnen Teile können nacheinander ohne großartiges Schrauben o. ä. abgezogen werden: Stutzenführung, Deckel, Turbineneinsatz und Auffangschale einfach einzeln voneinander lösen.



3. Einfach in die Spülmaschine

Alle Elemente können bedenkenlos in der Spülmaschine gereinigt werden – auch die Kohlefasermatten*: Der klare Vorteil zu herkömmlichen Geräten.



4. Schnelles Einsetzen

Nach der Reinigung der Einzelteile kann alles wieder an seinen Ursprungsplatz zurück. Einfach und effizient – innerhalb von Sekunden ist das Kochfeld wieder einsatzbereit und voll funktionsfähig für das nächste Dinner.



* Die Kohlefasermatten sollten nicht bei jeder Reinigung mitgesäubert werden



Hoher Komfort bei minimalem Montageaufwand



Montagevideo



Bedienungsanleitung

Leichte Montage mit intelligenter Technik

Mit unserem innovativen **Plug-In-Kit** ist der Einbau im Handumdrehen erledigt. Das Kit besteht aus nur zwei Komponenten. Das Induktionskochfeld wird mit einem praktischen Schienenmechanismus geliefert, in den das **JET AIR System** eingehängt und in die Küchenschublade integriert wird.

Zuerst wird das Induktionskochfeld in den Ausschnitt gesetzt. Das JET AIR System kann nun in der gewünschten Höhe eingestellt werden. Die Befestigung des

Induktionskochfeldes im Korpus erfolgt durch die enthaltenen Gegenhaltewinkel. Das JET AIR System kann anschließend in die Schienenvorrichtung eingehängt werden. Zum Schluss werden nur noch die Elektronikkomponenten verbunden – fertig. Im Montagevideo finden Sie die Einbauinformationen nochmals im Detail.

Im Vergleich zu anderen Abluftsystemen muss kein Kanal durch andere Schränke gelegt werden. Es genügt ca. 1/3 der Schrankfläche, um das JET AIR System zu integrieren.

Das zwei Komponenten-Set



1. Induktionskochfeld



2. JET AIR System

Schritt 1

Einlegen des Kochfeldes in den Ausschnitt.
Anschließend die Komponenten befestigen.



Schritt 2

Einhängen des JET AIR Systems in die Schienen-
vorrichtung. Abschließend die Elektronik ver-
netzen.



B6 Air EK



JET AIR
Separation Technology

Flächeninduktionskochfeld mit integriertem JET AIR Kochfeldabzug

- + Touchbedienung
- + 9 Leistungsstufen + Powerstufe (für jede Kochzone)
- + Sliderbedienung
- + Ankochautomatik
- + Brückenfunktion (vorne/hinten)
- + Timer / Kurzzeitwecker
- + Warmhaltestufe
- + Sicherheitsabschaltung
- + Rote LED-Anzeige
- + Restwärmeanzeige
- + Pausefunktion
- + Kindersicherung

INKLUSIVE
JET AIR Lüfterkern (1*)
(2* UF TH40 inbegriffen)



Produktdaten

Art.-Nr.:	7255
Leistung:	4 Flächeninduktionskochzonen 190 × 210 mm, 2,1/3,0 kW Brückenfunktion 3,7 kW
Gewicht:	10,20 kg
Maße:	Rahmenlos, 600 × 55 × 520 mm
Einbau:	Flächenbündig oder aufliegend
Ausschnittmaße (B×T):	574 × 494 mm
Anschlusswerte:	Spannung AC 230 V / 2NAC 400 V Leistung 7,4 kW 120 cm Anschlusskabel vormontiert, 5 × 1,5 mm ²

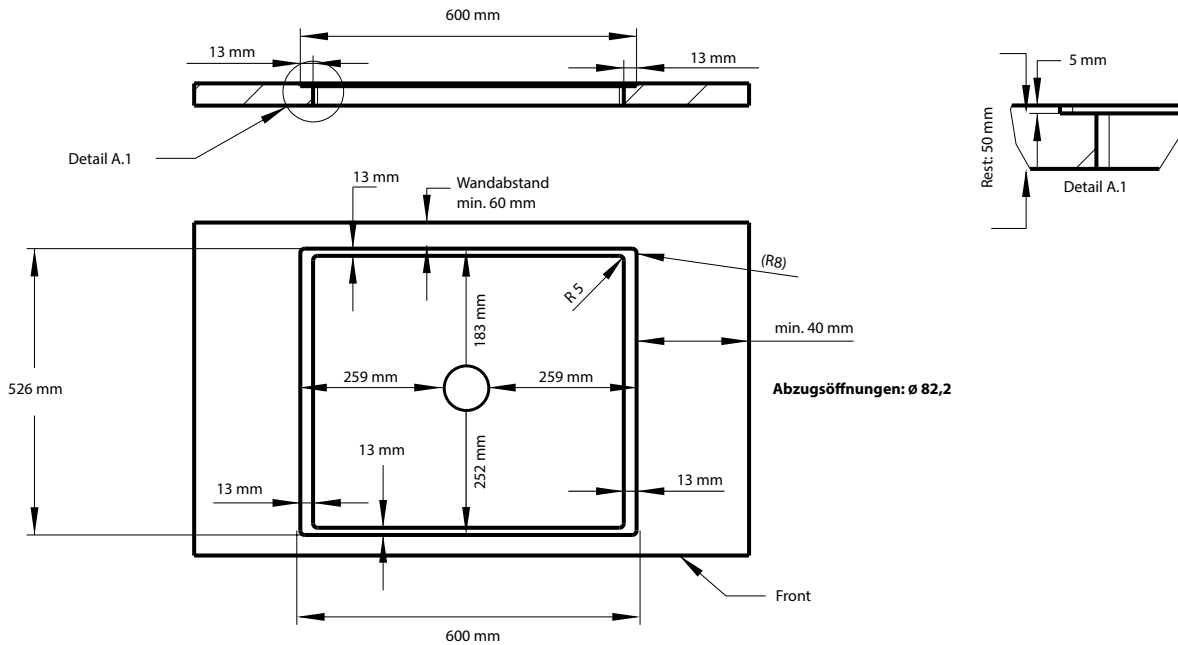
Ersatzbedarf / Zubehör

Art.-Nr. / Artikel:	751000009, Umluftfilter UF TH40 (2 Stück), siehe Seite 27
---------------------	---

Produktdaten Lüfterkern LK4

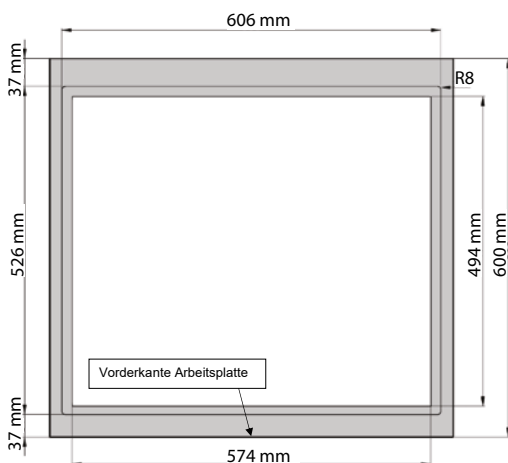
Anschlusswerte:	220-240V~ 50/60 Hz
Gesamtleistung:	Max. 88 W
Geräuschlevel:	59 dB(A)
Maße (BxHxT):	400 × 200 × 342 mm
Gewicht:	9 kg
Kabellänge:	1200 mm

B6 Air EK

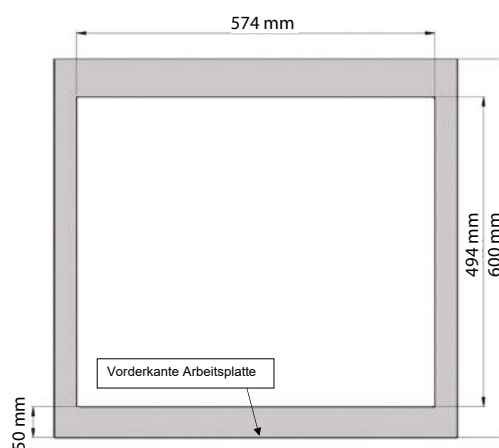


Hinweis: Aufbau-/Montageanleitung, Bedienungsanleitung und alle weiteren wichtigen Dokumente finden Sie unter diesem QR-Code.

Ausschnittmaße



Flächenbündige Montage mit Falz



Aufsatzmontage ohne Falz

B8 Air EK

JET AIR
Separation Technology



Flächeninduktionskochfeld mit integriertem JET AIR Kochfeldabzug

- + Touchbedienung
- + 9 Leistungsstufen + Powerstufe (für jede Kochzone)
- + Sliderbedienung
- + Ankochautomatik
- + Brückenfunktion (vorne/hinten)
- + Timer / Kurzzeitwecker
- + Warmhaltestufe
- + Sicherheitsabschaltung
- + Rote LED-Anzeige
- + Restwärmeanzeige
- + Pausefunktion
- + Kindersicherung

INKLUSIVE
JET AIR Lüfterkern (1*)
(2* UF TH40 inbegriffen)



Produktdaten

Art.-Nr.:	7256
Leistung:	4 Flächeninduktionskochzonen 190 × 210 mm, 2,1/3,0 kW Brückenfunktion 3,7 kW
Gewicht:	11,55 Kg
Maße:	Rahmenlos, 800 × 55 × 520 mm
Einbau:	Flächenbündig oder aufliegend
Ausschnittmaße (B×T):	774 × 494 mm
Anschlusswerte:	Spannung AC 230 V / 2NAC 400 V Leistung 7,4 kW 120 cm Anschlusskabel vormontiert, 5 × 1,5 mm ²

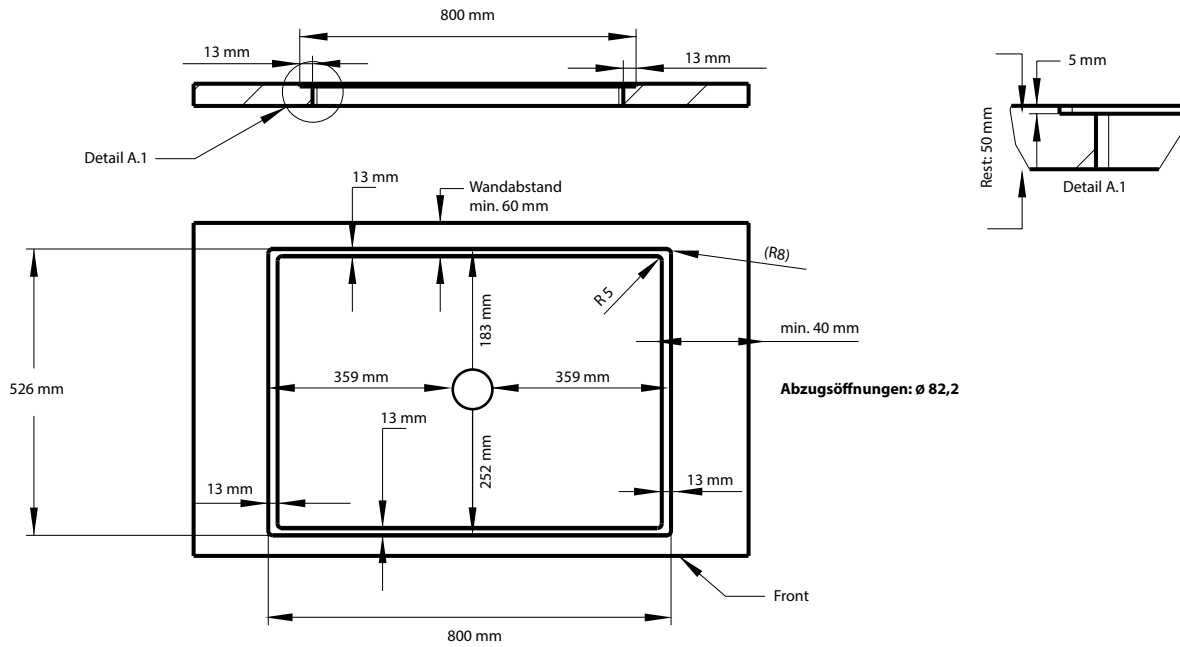
Ersatzbedarf / Zubehör

Art.-Nr. / Artikel:	751000009, Umluftfilter UF TH40 (2 Stück), siehe Seite 27
---------------------	---

Produktdaten Lüfterkern LK4

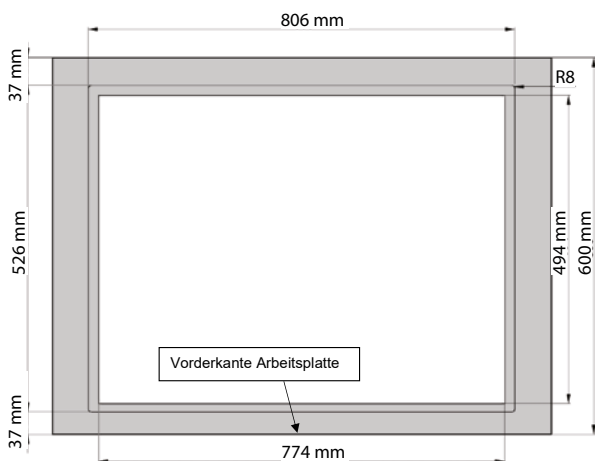
Anschlusswerte:	220-240V~ 50/60 Hz
Gesamtleistung:	Max. 88 W
Geräuschlevel:	59 dB(A)
Maße (BxHxT):	400 × 200 × 342 mm
Gewicht:	9 kg
Kabellänge:	1200 mm

B8 Air EK

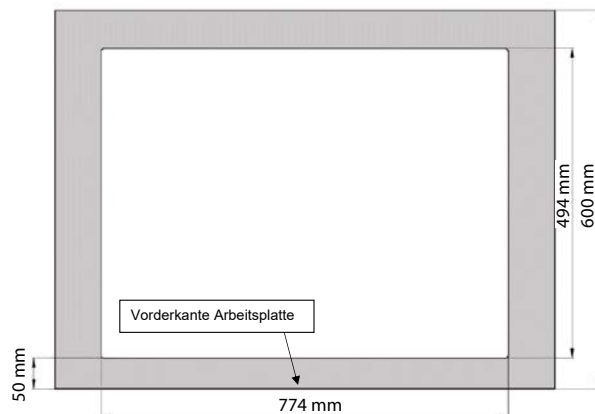


Hinweis: Aufbau-/Montageanleitung, Bedienungsanleitung und alle weiteren wichtigen Dokumente finden Sie unter diesem QR-Code.

Ausschnittmaße

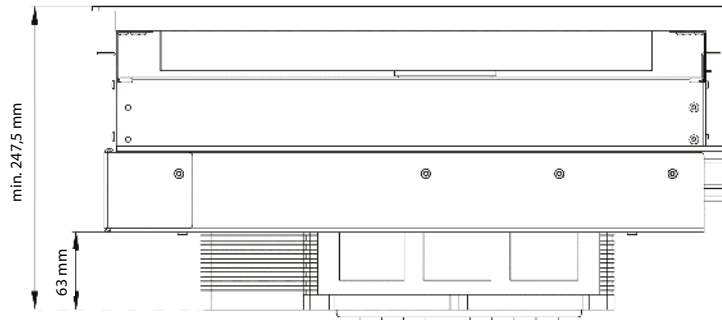


Flächenbündige Montage mit Falz



Aufsatzmontage ohne Falz

Lüfterkern LK4



Für Möbelkorpus **ohne**
Griffmuldenprofil unterhalb
der Arbeitsplatte.



Für Möbelkorpus **mit**
Griffmuldenprofil unterhalb
der Arbeitsplatte.

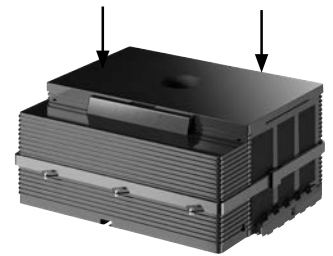
Das System kann im Bereich von min. 247,5 mm in 6 Stufen je 7,5 mm bis auf 292,5 mm verstellt werden.



UF TH40



Einzusetzen in die Seiten des JET
AIR Lüfterkerns



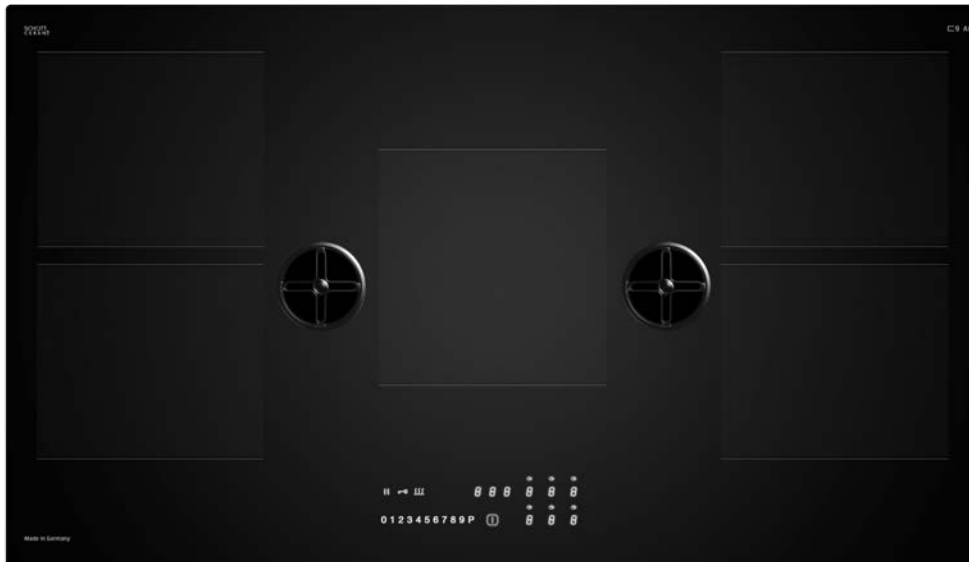
2x Kohlefasermatten für Filterkassetten

- + Nutzungsdauer bis zu 2,5 Jahre
- + 6× regenerierbar – spülmaschinengeeignet

Produktdaten

Art.-Nr.:	75100009
Gewicht:	2× 0,5 kg
Maße:	230 × 170 × 32 mm
Einsetzbar für:	B6 Air EK B8 Air EK C9 Air

C9 Air



MADE IN GERMANY

SCHOTT
CERAN®

JET AIR
Separation Technology

Flächeninduktionskochfeld mit integriertem JET AIR Kochfeldabzug

- + Touchbedienung
- + 9 Leistungsstufen + Powerstufe (für jede Kochzone)
- + Sensorschaltung / TC Slim
- + Sliderbedienung
- + Integrierte automatische Lüftersteuerung
- + Ankochautomatik
- + Brückenfunktion (vorne/hinten)
- + Timer / Kurzzeitwecker
- + Warmhaltestufe
- + Sicherheitsabschaltung
- + Weiße LED-Anzeige
- + Restwärmeanzeige
- + Grillfunktion
- + Pausefunktion
- + Recallfunktion
- + Verriegelung
- + Kindersicherung (Tastenkombination)
- + Automatischer Lüfternachlauf 10 Minuten
- + Automatische Topferkennung

INKLUSIVE
JET AIR Lüfterkern (2×)
(4× UF TH40 inbegriffen)



Produktdaten

Art.-Nr.:	7232
Leistung:	5 Flächeninduktionskochzonen 190 × 210 mm, 2,1/3,0 kW Brückenfunktion 3,7 kW
Gewicht:	14,20 kg
Maße:	Rahmenlos, 900 × 55 × 520 mm
Einbau:	Flächenbündig oder aufliegend
Ausschnittmaße (B×T):	880 × 490 mm
Anschlusswerte:	Spannung AC 230 V / 3NAC 400 V Leistung 10,4 kW 120 cm Anschlusskabel vormontiert, 5 × 1,5 mm ²

Ersatzbedarf / Zubehör

Art.-Nr. / Artikel:	751000009, Umluftfilter UF TH40 (2 Stück), siehe Seite 27
---------------------	---

Hinweis: Das C9 Air Induktionskochfeld hat kein Plug-in System. Hier ist eine andere Montage erforderlich! Siehe rechts.

JET AIR Lüfterkern LK4



JET AIR
Separation Technology



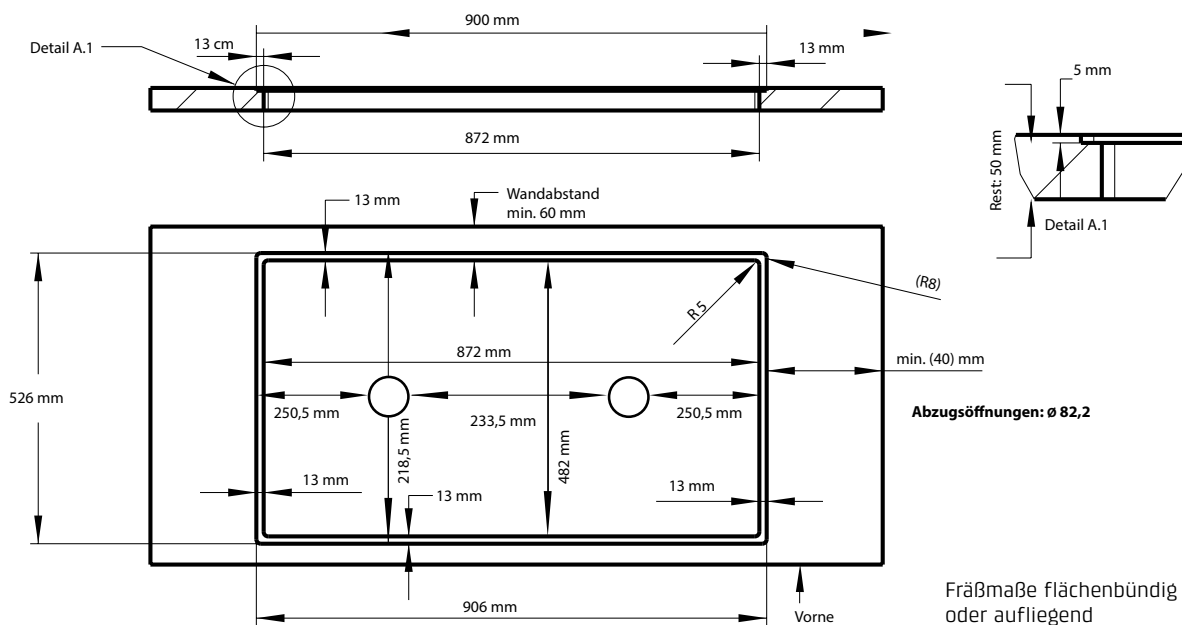
Einbaumaße mit 1 Verbindungsrohr (kann auf die passende Höhe zugeschnitten werden)

Einbaumaße ohne Verbindungsrohr

C9 Air



Hinweis: Aufbau-/Montageanleitung, Bedienungsanleitung und alle weiteren wichtigen Dokumente finden Sie unter diesem QR-Code.



Fräßmaße flächenbündig oder aufliegend

Größtmögliche
Kochfreude bei
maximaler Sicherheit

Moderne
Flächeninduktionskochfelder







|| P III

0 1 2 3 4 5 6 7 8 9 P

⏻

⏪ ⏩ ⏴ ⏵ ⏶ ⏷

⏸ ⏹ ⏺ ⏻ ⏼ ⏽

⏾ ⏿ ␣ ␣ ␣ ␣

Stilvolle Flächeninduktions- kochfelder

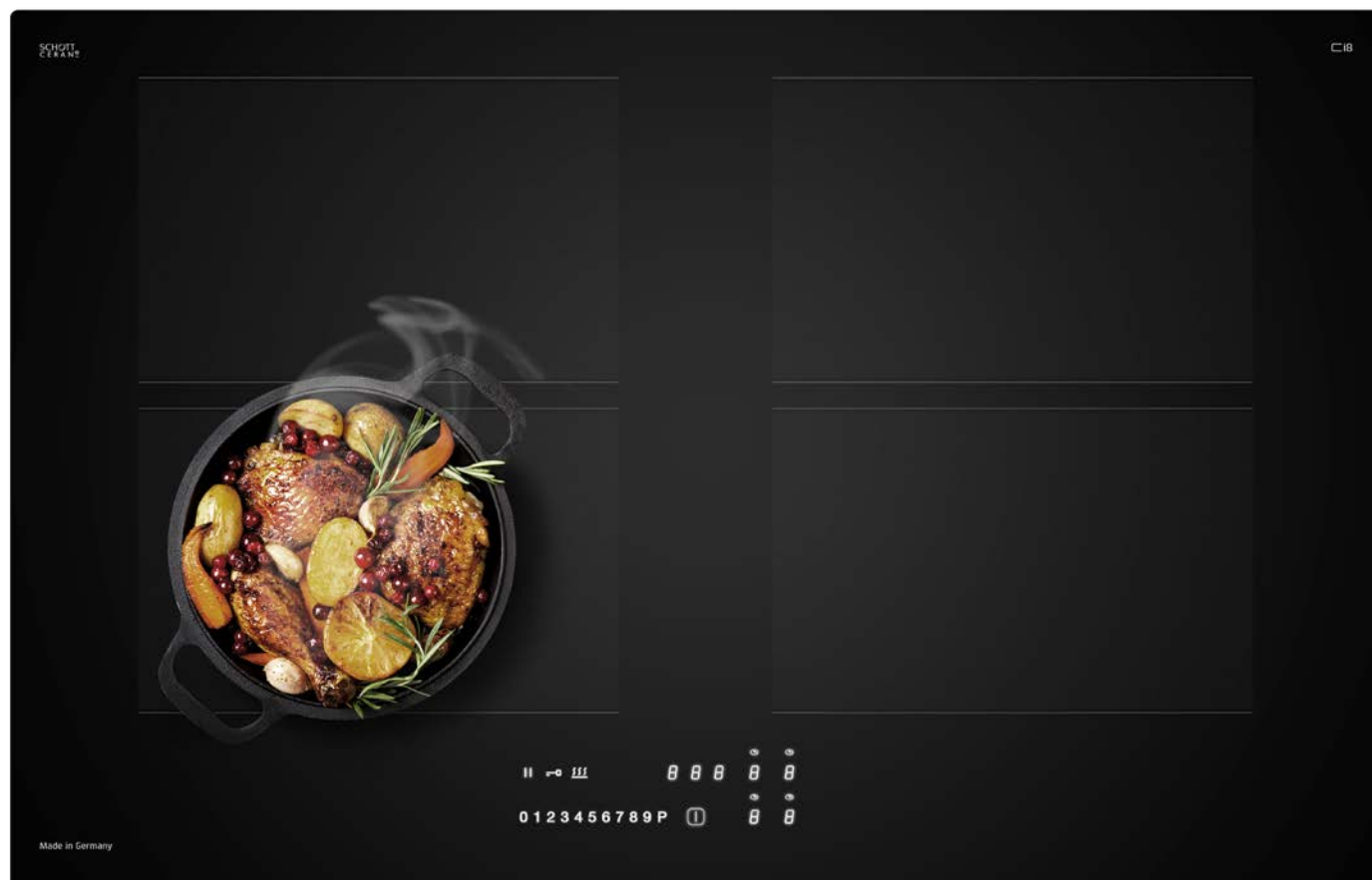
Die modernen Flächeninduktionskochfelder von CASO Design wirken nicht nur elegant, sondern bieten auch durch das übersichtliche Touchbedienfeld größtmögliche Kochfreude. Mit der innovativen Slidersteuerung ist es möglich, die einzelnen vollflächigen Induktionskochzonen bequem anzusteuern und schnell eine der gewünschten Leistungsstufen oder Funktionen einzustellen.

Die zahlreichen Features wie die praktische Ankochautomatik oder die kraftvolle Brückenfunktion machen die CASO Design Induktionskochfelder noch interessanter.

Mit der Induktionstechnik wird schnell und direkt gekocht, ähnlich wie mit Gas. Durch diese Technik ist das Kochen besonders sauber, da nichts einbrennen kann.

Beim Thema Sicherheit unterstützen eine Sicherheitsabschaltung, eine integrierte Kindersicherung und Verriegelung das moderne Kochfeld.

In jeder Küche bieten die CASO Design Kochfelder ein einzigartiges Kocherlebnis.



ProAdvanced E1

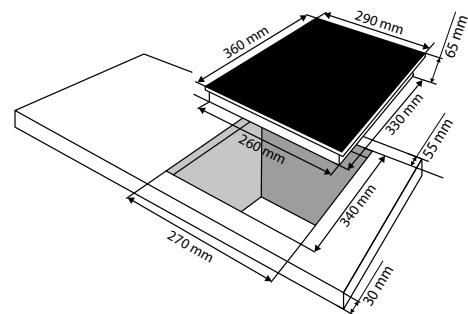


Einzelinduktionskochfeld für den Einbau oder freistehend nutzbar

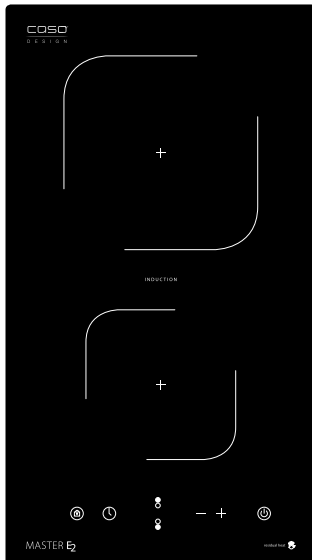
- + Vielseitiger Einsatz, z. B. in kleinen und Outdoor-Küchen, in Campern und Ferienhäusern, für Frühstücksbuffets, auf dem Balkon und der Terrasse etc.
- + Ideal auch als Zusatzplatte zum Warmhalten von Speisen
- + Besonders nachhaltig dank schnellem, energie- und kostensparendem Kochen
- + Edles und zeitloses Design in Schwarz
- + Für Induktionskochgeschirr mit einem Bodendurchmesser von 12 - 24 cm
- + Schnell startklar dank automatischer Topferkennung und starken 2100 Watt
- + 12 Leistungsstufen für individuelle Ergebnisse
- + 12 Temperurstufen
- + Temperatur regelbar von 60 - 240 °C
 - 60 - 100 °C in 10 °C-Schritten
 - 100 - 240 °C in 20 °C-Schritten
- + Praktische, optionale Timerfunktion von 1 - 180 min
- + Schwarze Ganzglasoberfläche mit Touch-Bedienfeld für eine leichte Reinigung
- + Digitales Display mit roter LED-Anzeige
- + Inkl. Dichtungsband für den Einbau und Magnet zur Erkennung von geeignetem Kochgeschirr
- + Sicher dank Überhitzungsschutz

Produktdaten

Art.-Nr.:	3043
Leistung:	2100 Watt
Gewicht:	3,46 kg
Maße:	Platte: 290 x 360 mm Zuschnitt: 270 x 340 mm
Anschlusswerte:	220-240 V, 50/60 Hz



Master E 2

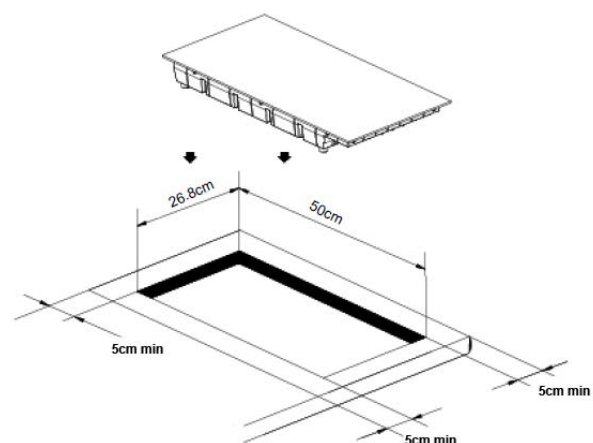


Doppelinduktionskochfeld für den Einbau

- + Ganzglas Schott Ceran® Oberfläche aus umweltfreundlichem Ceran Suprema®
- + Sensor-Touch Bedienung
- + Leicht lesbare, große Digitalanzeige
- + Timer und Leistungsstufen bei jedem Kochfeld individuell einstellbar
- + 9 Leistungsstufen pro Kochfeld
- + Praktische Timerfunktion von 1 - 99 min im 1-min-Intervall
- + Lock-Funktion (Tastensperre / Kindersicherung)
- + Sicher durch automatische Topferkennung und Überhitzungsschutz
- + Selbstständige Abschaltung bei Nichtgebrauch
- + Sehr einfache Reinigung

Produktdaten

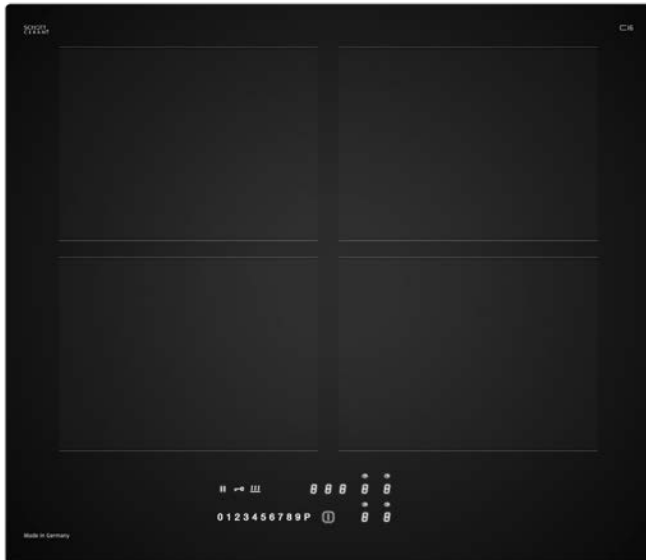
Art.-Nr.:	3041
Leistung:	3500 Watt (1500 & 2000 Watt)
Gewicht:	5,2 kg
Maße:	Platte: 290 x 60 x 520 mm Zuschnitt: 268 x 500 mm
Anschlusswerte:	230 V, 50 Hz



Hinweis: Aufbau-/Montageanleitung, Bedienungsanleitung und alle weiteren wichtigen Dokumente finden Sie unter diesem QR-Code.



Ci 6



SCHOTT
CERAN®

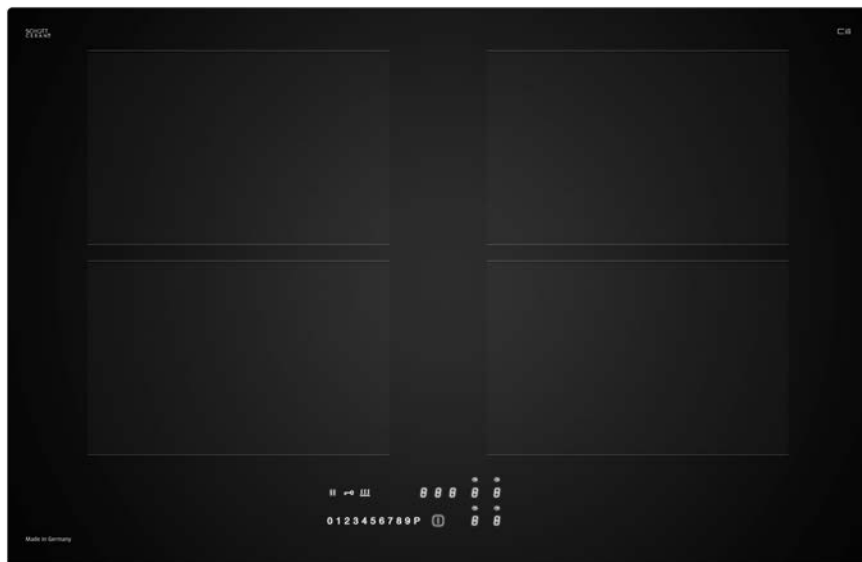
Flächeninduktionskochfeld

- + Touchbedienung
- + Sensorschaltung / TC Slim
- + **Sliderbedienung**
- + **Ankochautomatik**
- + **Powerstufe für jede Kochzone**
- + **Brückenfunktion (vorne/hinten)**
- + Timer / Kurzzeitwecker
- + Warmhaltestufe
- + Sicherheitsabschaltung
- + Weiße LED-Anzeige
- + Restwärmeanzeige
- + Grillfunktion
- + Pausefunktion
- + Recallfunktion
- + **Verriegelung**
- + Kindersicherung (Tastenkombination)
- + Automatische Topferkennung

Produktdaten

Art.-Nr.:	7227
Leistung:	4 Induktions-Kochzonen 190 × 210 mm, 2,1/3,0 kW Brückenfunktion 3,7 kW
Gewicht:	9,45 kg
Maße:	Rahmenlos, 600 × 55 × 520 mm
Einbau:	Flächenbündig oder aufliegend
Ausschnittmaße (B×T):	562 × 482 mm
Anschlusswerte:	Spannung AC 230 V / 2NAC 400 V Leistung 7,4 KW 120 cm Anschlusskabel vormontiert, 5 × 1,5 mm ²

Ci 8



SCHOTT
CERAN®

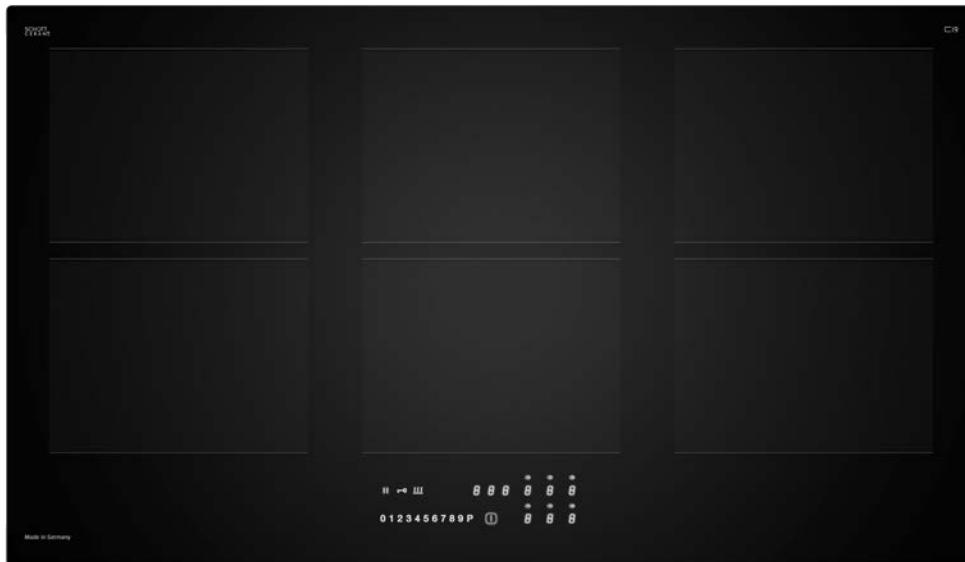
Flächeninduktionskochfeld

- + Touchbedienung
- + Sensorschaltung / TC Slim
- + **Sliderbedienung**
- + **Ankochautomatik**
- + **Powerstufe für jede Kochzone**
- + **Brückenfunktion (vorne/hinten)**
- + Timer / Kurzzeitwecker
- + Warmhaltestufe
- + Sicherheitsabschaltung
- + Weiße LED-Anzeige
- + Restwärmeanzeige
- + Grillfunktion
- + Pausefunktion
- + Recallfunktion
- + **Verriegelung**
- + Kindersicherung (Tastenkombination)
- + Automatische Topferkennung

Produktdaten

Art.-Nr.:	7228
Leistung:	4 Induktions-Kochzonen 190 × 210 mm, 2,1/3,0 kW Brückenfunktion 3,7 kW
Gewicht:	10,85 kg
Maße:	Rahmenlos, 800 × 55 × 520 mm
Einbau:	Flächenbündig oder aufliegend
Ausschnittmaße (B×T):	745 × 482 mm
Anschlusswerte:	Spannung AC 230 V / 2NAC 400 V Leistung 7,4 KW 120 cm Anschlusskabel vormontiert, 5 × 1,5 mm ²

Ci 9



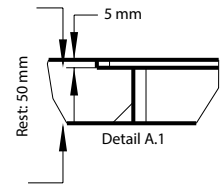
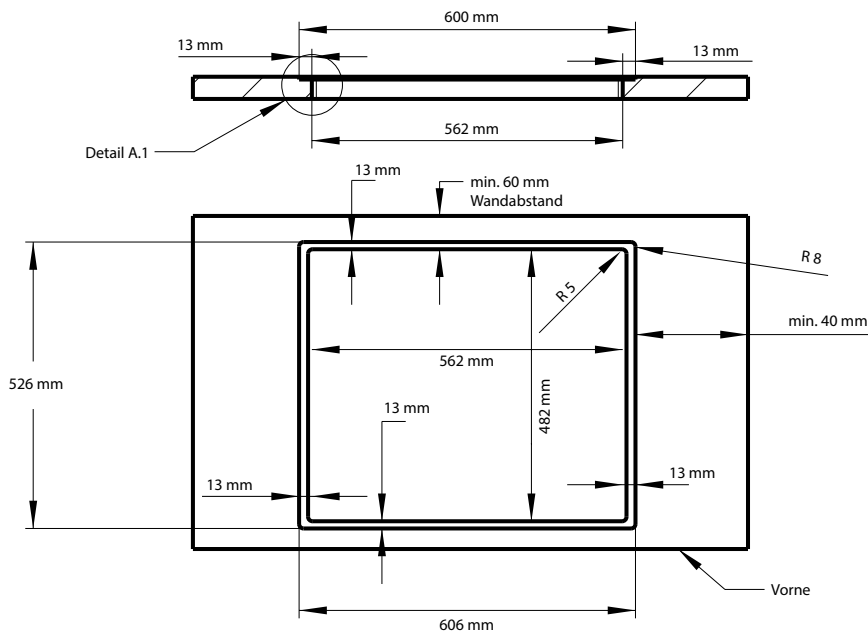
Flächeninduktionskochfeld

- + Touchbedienung
- + Sensorschaltung / TC Slim
- + **Sliderbedienung**
- + **Ankochautomatik**
- + **Powerstufe für jede Kochzone**
- + **Brückenfunktion (vorne/hinten)**
- + Timer / Kurzzeitwecker
- + Warmhaltestufe
- + Sicherheitsabschaltung
- + Weiße LED-Anzeige
- + Restwärmeanzeige
- + Grillfunktion
- + Pausefunktion
- + Recallfunktion
- + **Verriegelung**
- + Kindersicherung (Tastenkombination)
- + Automatische Topferkennung

Produktdaten

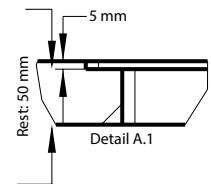
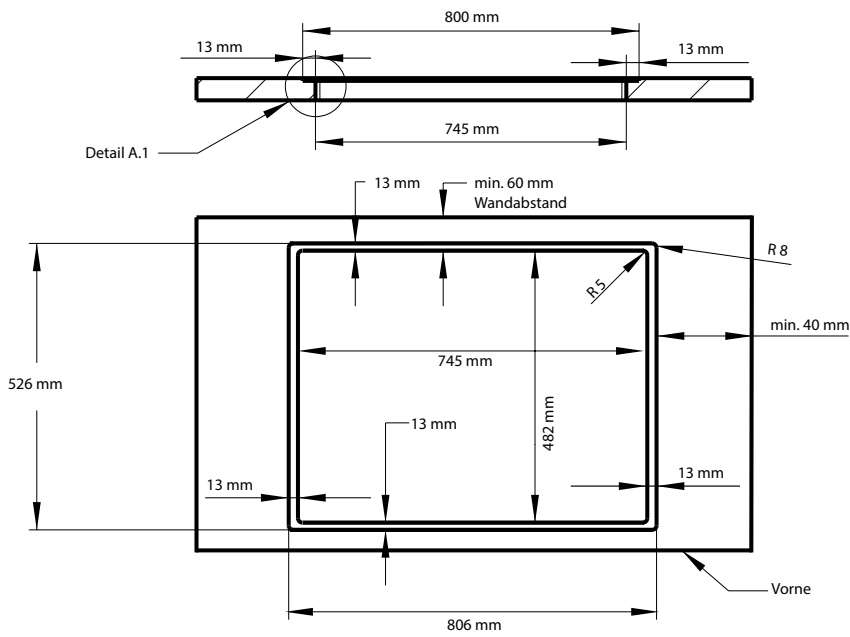
Art.-Nr.:	7229
Leistung:	6 Induktions-Kochzonen 190 × 210 mm, 2,1/3,0 kW Brückenfunktion 3,7 kW
Gewicht:	14,10 kg
Maße:	Rahmenlos, 900 × 55 × 520 mm
Einbau:	Flächenbündig oder aufliegend
Ausschnittmaße (B×T):	872 × 482 mm
Anschlusswerte:	Spannung AC 230 V / 3NAC 400 V Leistung 11,1 KW 120 cm Anschlusskabel vormontiert, 5 × 1,5 mm ²

Ci 6



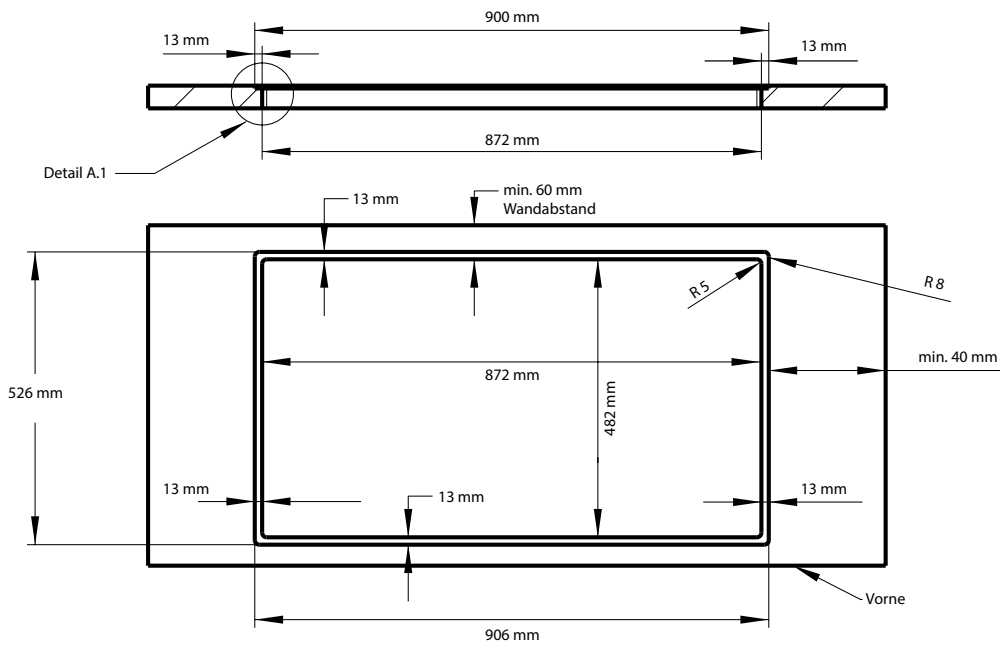
Fräßmaße flächenbündig oder aufliegend

Ci 8



Fräßmaße flächenbündig oder aufliegend

Ci 9



Fräßmaße flächenbündig oder aufliegend



Hinweis: Aufbau-/Montageanleitung,
Bedienungsanleitung und alle weiteren wichtigen
Dokumente finden Sie unter diesem QR-Code.

ProTaste P4



Induktions-Topfset (4er-Set)

- + Design Topfset mit vier unterschiedlichen Töpfen aus hochwertigem, mattem Edelstahl 18/10
- + Dank innovativem Dampfauslass optimal für Downdraft Systeme und Muldenlüfter
- + Keine Powerstufe des Lüfters notwendig
 - Geräuschpegel sinkt
 - Kochen mit geschlossenem Deckel – spart Zeit und Energie
 - Optimales Kochen bei jeder Topfhöhe
 - Leichtes Ausgießen bei geschlossenem Deckel
- + Hochwertige Glasdeckel mit Edelstahlrand, Silikondichtung und Dampfauslass
 - Kein Austritt von tropfenden Flüssigkeiten, kein Rinnen in die Lüftung
- + Innenliegende Messskala
- + Massive Topfböden für eine optimale Hitzeverteilung
- + Spülmaschinengeeignet
- + Lieferumfang:
 - Topf Ø 16 x 9 cm (ca. 1,7 Liter Inhalt) + Glasdeckel
 - Topf Ø 20 x 11 cm (ca. 3,4 Liter Inhalt) + Glasdeckel
 - Topf Ø 24 x 13 cm (ca. 6,0 Liter Inhalt) + Glasdeckel
 - Topf Ø 28 x 8 cm (ca. 4,8 Liter Inhalt) + Glasdeckel

Produktdaten

Art.-Nr.:

810

Maße:

- Topf Ø 16 x 9 cm (ca. 1,7 L Inhalt)
- Topf Ø 20 x 11 cm (ca. 3,4 L Inhalt)
- Topf Ø 24 x 13 cm (ca. 6,0 L Inhalt)
- Topf Ø 28 x 8 cm (ca. 4,8 L Inhalt)



Stilvoll und gradgenau

Einbau-Weinkühlschränke
mit Kompressortechnik







Perfekt temperiert dank innovativer Technik

Die exklusiven Weinkühlschränke von CASO Design erfüllen die unterschiedlichen Ansprüche gradgenau. Unsere WineDeluxe Serie präsentiert sich in edlem, schwarzem Design mit eleganter Glasfront. Die hochwertigen Weinkühlschränke arbeiten mit laufruhigen Kompressoren und sorgen so für die ruhige Atmosphäre, die Ihr Wein zum Entfalten braucht.

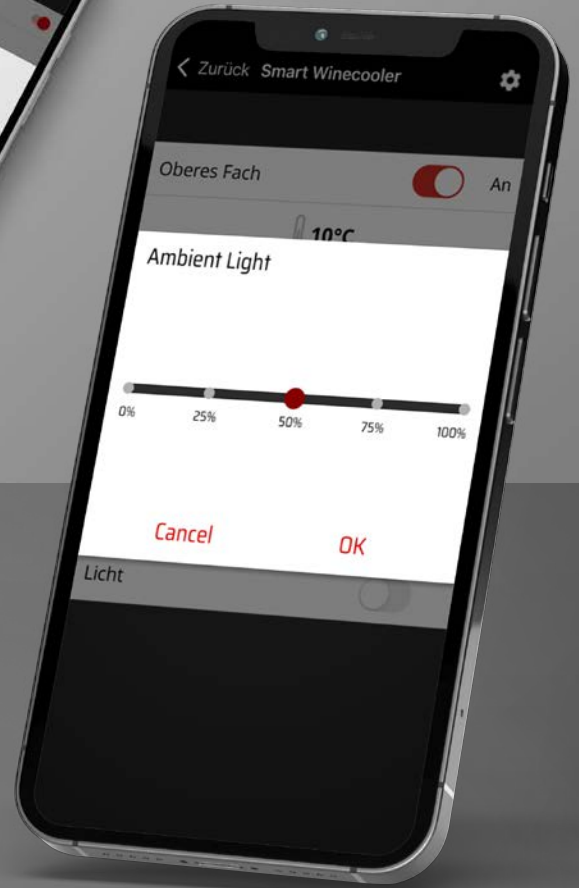
Praktisch von überall. Die integrierte Smart-Steuerung erlaubt die Bedienung der beiden unabhängigen Temperaturzonen von 5 - 20 °C. So behält der Wein seinen typischen Charakter.

Sie wollen es noch stilvoller? Einfach die stimmungsvollen Ambiente-LED-Leisten dazu schalten, und Ihr Wein erstrahlt in neuem Licht. Die praktischen Teleskopschienen an den Holzlagerböden ermöglichen es Ihnen, ihre Weinflaschen so sicher wie möglich zu entnehmen.

Mit den Soft-close Scharnieren und der grifflosen Push-to-open Türsteuerung wird die Tür automatisch geöffnet. Der Bedienkomfort steht dabei an oberster Stelle.

Überzeugen Sie sich selbst: CASO Design bietet Ihnen den optimalen Raum für Ihre besten Tropfen.





Smarte Steuerung, perfekt temperiert

Die CASO Control App

Über die CASO Control App lassen sich CASO Design Produkte bequem und mobil per Smartphone oder Tablet bedienen. Jetzt sparen Sie mit der App bei der Steuerung der CASO Design Weintemperierer auch noch bis zu **15 % Energie** – oder mehr! Denn nun lässt sich der Energieverbrauch bei CASO Design Weintemperierern im Smart ECO Mode ganz gezielt steuern.

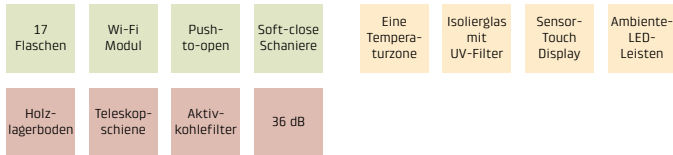
Im Smart Eco Mode schaltet die Kühlzone in der eingestellten Zeit ab – z.B. die Kühlzone Weißwein mit 10 °C von 24 bis 8 Uhr morgens. Durch die gewünschte „Ruhezeit“ erwärmt sich die Zone ganz langsam um ca. 3 °C auf 13 °C. Ab 8 Uhr läuft der Kompressor dann wieder an und die gewünschte Trinktemperatur ist nach ca. 1 bis 1,5 Stunden wieder erreicht. **Das schafft eine Einsparung von ca. 15% oder mehr**, je nach Dauer des eingestellten Zeitfensters. Natürlich können Sie die Funktion auch für den Urlaub nutzen oder in der Gastronomie für Tage, an denen der Betrieb geschlossen ist. Simply Smart Energie sparen – CASO Design like.

Die App im Überblick:

- + Gerätesteuerung und Verwaltung von überall
- + Die App-Technologie basiert auf einem geschlossenen, sicheren und unabhängigen System in Deutschland
- + Smart ECO Mode: Über die App lässt sich der Energieverbrauch per individuellem Zeitfenster/Intervall steuern – das spart Energie und Geld
- + **FineTemp**: Steuerung der Temperatur von SousVide Stäben
- + Automatisierung von technischen Funktionen
- + Direkter Kontakt zum Support mittels integrierter Feedback-Funktion



WineDeluxe WD 17



Design Einbau-Weinkühlschrank mit Kompressortechnik

- + Design Einbau-Weinkühlschrank für die Lagerung von bis zu 17 Flaschen (bis zu 76 mm Ø)
- + Über das integrierte **Wi-Fi Modul** mit der CASO-App von praktisch überall steuerbar
- + Grifflose, elegante **Push-to-open** Türsteuerung
- + **Soft-close** Scharniere für ein sanftes Schließen
- + Laufruhiger Kompressor sorgt für eine schonende und ruhige Weinlagerung
- + Eine Temperaturzone elektronisch einstellbar von 5 - 20 °C (41 - 68 °F)*
- + Aktive Lüftung für eine gleichmäßige Temperaturverteilung
- + **3-lagiges Isolierglas mit UV-Filter** für einen optimalen Aromaschutz
- + Türalarm warnt bei Temperaturverlust durch geöffnete Tür
- + Elegantes **Sensor-Touch Display**
- + **LED Temperaturanzeige** der Kühlzone
- + Die zuschaltbaren weißen **Ambiente-LED-Leisten** an den Seiten können in 4 Lichtintensitätsstärken eingestellt werden – Stufe 1 (25%), Stufe 2 (50%), Stufe 3 (75%) und Stufe 4 (100%)
- + Einfaches Entnehmen der Weinflaschen dank **Holz-lagerboden** mit integrierter **kugelgelagerter Teleskop-schiene**
- + Aktivkohlefilter für eine optimale Luftqualität
- + Geräuschlevel 36 dB
- + **Türanschlag wechselbar**

Produktdaten

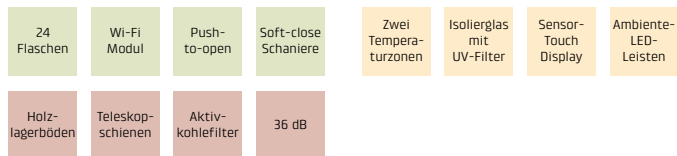
Art.-Nr.:	7712
Leistung:	120 W
Gewicht:	33 kg
Maße (B×H×T):	595 × 455 × 575 mm
Einbau:	Für 45er Nischenhöhe, Anschlag wechselbar
Anschlusswerte:	220-240V/50-60Hz

max. Flaschenlänge
oben: 370 mm
unten: 320 mm
bis zu 76 mm Ø



* Der erreichbare Wert im Innenraum kann dabei nicht über der Umgebungstemperatur am Aufstellort liegen

WineDeluxe WD 24



Design Einbau-Weinkühlschrank mit Kompressortechnik

- + Design Einbau-Weinkühlschrank für die Lagerung von bis zu 24 Flaschen (bis zu 76 mm Ø)
- + Über das integrierte **Wi-Fi Modul** mit der CASO-App von praktisch überall steuerbar
- + Grifflose, elegante **Push-to-open** Türsteuerung
- + **Soft-close** Scharniere für ein sanftes Schließen
- + Laufruhiger Kompressor sorgt für eine schonende und ruhige Weinlagerung
- + **Zwei Temperaturzonen*** individuell, elektronisch einstellbar von 5 - 20 °C (41 - 68 °F)**
- + Aktive Lüftung für eine gleichmäßige Temperaturverteilung
- + **3-lagiges Isolierglas mit UV-Filter** für einen optimalen Aromaschutz
- + Türalarm warnt bei Temperaturverlust durch geöffnete Tür
- + **Sensor-Touch Display** für beide Zonen
- + **LED Temperaturanzeige** jeder Kühlzone
- + Die zuschaltbaren weißen **Ambiente-LED-Leisten** an den Seiten können in 4 Lichtintensitätsstärken eingestellt werden – Stufe 1 (25%), Stufe 2 (50%), Stufe 3 (75%) und Stufe 4 (100%)
- + Einfaches Entnehmen der Weinflaschen dank **Holz-lagerböden** mit integrierten **kugelgelagerten Teleskop-schienen**
- + Aktivkohlefilter für eine optimale Luftqualität
- + Geräuschlevel 36 dB
- + **Türanschlag wechselbar**

Produktdaten

Art.-Nr.:	7713
Leistung:	120 W
Gewicht:	41 kg
Maße (B×H×T):	595 × 595 × 575 mm
Einbau:	Für 60er Nischenhöhe, Anschlag wechselbar
Anschlusswerte:	220-240V/50-60Hz

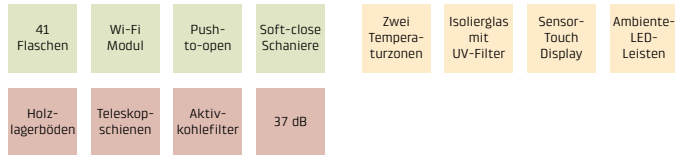
max. Flaschenlänge
oben: 370 mm
unten: 320 mm
bis zu 76 mm Ø



* Kaskadensteuerung (die obere Zone muss kälter sein als die untere oder gleich)

** Der erreichbare Wert im Innenraum kann dabei nicht über der Umgebungstemperatur am Aufstellort liegen

WineDeluxe WD 41



Design Einbau-Weinkühlschrank mit Kompressortechnik

- + Design Einbau-Weinkühlschrank für die Lagerung von bis zu 41 Flaschen (bis zu 76 mm Ø)
- + Über das integrierte **Wi-Fi Modul** mit der CASO-App von praktisch überall steuerbar
- + Grifflose, elegante **Push-to-open** Türsteuerung
- + **Soft-close** Scharniere für ein sanftes Schließen
- + Laufruhiger Kompressor sorgt für eine schonende und ruhige Weinlagerung
- + **Zwei Temperaturzonen*** individuell, elektronisch einstellbar von 5 - 20 °C (41 - 68 °F)**
- + Aktive Lüftung für eine gleichmäßige Temperaturverteilung
- + **3-lagiges Isolierglas mit UV-Filter** für einen optimalen Aromaschutz
- + Türalarm warnt bei Temperaturverlust durch geöffnete Tür
- + **Sensor-Touch Display** für beide Zonen
- + **LED Temperaturanzeige** jeder Kühlzone
- + Die zuschaltbaren weißen **Ambiente-LED-Leisten** an den Seiten können in 4 Lichtintensitätsstärken eingestellt werden – Stufe 1 (25%), Stufe 2 (50%), Stufe 3 (75%) und Stufe 4 (100%)
- + Einfaches Entnehmen der Weinflaschen dank **Holz-lagerböden** mit integrierten **kugelgelagerten Teleskop-schienen**
- + Inkl. Metallgestell zur Flaschenpräsentation
- + Aktivkohlefilter für eine optimale Luftqualität
- + Geräuschlevel 37 dB
- + **Türanschlag wechselbar**

Produktdaten

Art.-Nr.:	7714
Leistung:	120 W
Gewicht:	55 kg
Maße (B×H×T):	595 × 891,5 × 575 mm
Einbau:	Für 88er Nischenhöhe, Anschlag wechselbar
Anschlusswerte:	220-240V/50-60Hz

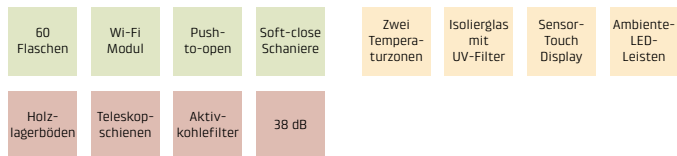
max. Flaschenlänge
oben: 370 mm
unten: 320 mm
bis zu 76 mm Ø



* Kaskadensteuerung (die obere Zone muss kälter sein als die untere oder gleich)

** Der erreichbare Wert im Innenraum kann dabei nicht über der Umgebungstemperatur am Aufstellort liegen

WineDeluxe WD 60



Design Einbau-Weinkühlschrank mit Kompressortechnik

- + Design Einbau-Weinkühlschrank für die Lagerung von bis zu 60 Flaschen (bis zu 76 mm Ø)
- + Über das integrierte **Wi-Fi Modul** mit der CASO-App von praktisch überall steuerbar
- + Grifflose, elegante **Push-to-open** Türsteuerung
- + **Soft-close** Scharniere für ein sanftes Schließen
- + Laufruhiger Kompressor sorgt für eine schonende und ruhige Weinlagerung
- + **Zwei Temperaturzonen*** individuell, elektronisch einstellbar von 5 - 20 °C (41 - 68 °F)**
- + Aktive Lüftung für eine gleichmäßige Temperaturverteilung
- + **3-lagiges Isolierglas mit UV-Filter** für einen optimalen Aromaschutz
- + Türalarm warnt bei Temperaturverlust durch geöffnete Tür
- + **Sensor-Touch Display** für beide Zonen
- + **LED Temperaturanzeige** jeder Kühlzone
- + Die zuschaltbaren weißen **Ambiente-LED-Leisten** an den Seiten können in 4 Lichtintensitätsstärken eingestellt werden – Stufe 1 (25%), Stufe 2 (50%), Stufe 3 (75%) und Stufe 4 (100%)
- + Einfaches Entnehmen der Weinflaschen dank **Holz-lagerböden** mit integrierten **kugelgelagerten Teleskop-schienen**
- + Inkl. Metallgestell zur Flaschenpräsentation
- + Aktivkohlefilter für eine optimale Luftqualität
- + Geräuschlevel 38 dB
- + **Türanschlag** wechselbar



Produktdaten

Art.-Nr.:	7715	
Leistung:	120 W	
Gewicht:	71 kg	
Maße (B×H×T):	595 × 1238 × 575 mm	max. Flaschenlänge
Einbau:	Für 122er Nischenhöhe, Anschlag wechselbar	oben: 365 mm
Anschlusswerte:	220-240V/50-60Hz	unten: 315 mm
		bis zu 76 mm Ø



* Kaskadensteuerung (die obere Zone muss kälter sein als die untere oder gleich)

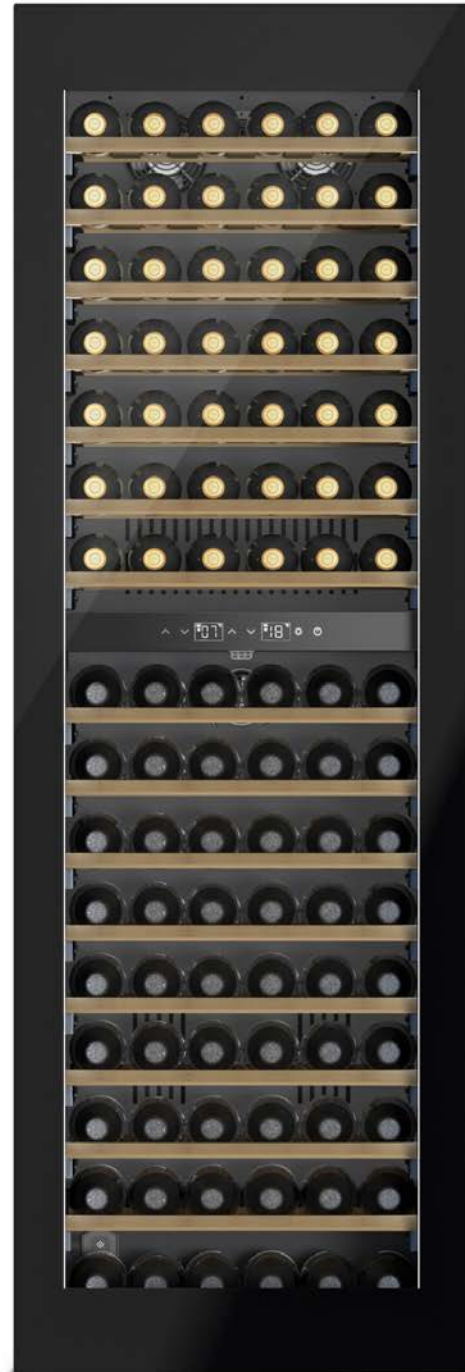
** Der erreichbare Wert im Innenraum kann dabei nicht über der Umgebungstemperatur am Aufstellort liegen

WineDeluxe WD 96

96 Flaschen	Wi-Fi Modul	Push-to-open	Soft-close Scharniere	Zwei Temperaturzonen	Isolierglas mit UV-Filter	Sensor-Touch Display	Ambiente-LED-Leisten
Holz-lagerböden	Teleskop-schienen	Aktivkohlefilter	38 dB				

Design Einbau-Weinkühlschrank mit Kompressortechnik

- + Design Einbau-Weinkühlschrank für die Lagerung von bis zu 96 Flaschen (bis zu 76 mm Ø)
- + Über das integrierte **Wi-Fi Modul** mit der CASO-App von praktisch überall steuerbar
- + Grifflose, elegante **Push-to-open** Türsteuerung
- + **Soft-close** Scharniere für ein sanftes Schließen
- + Laufruhiger Kompressor sorgt für eine schonende und ruhige Weinlagerung
- + **Zwei Temperaturzonen*** individuell, elektronisch einstellbar von 5 - 20 °C (41 - 68 °F)**
- + Aktive Lüftung für eine gleichmäßige Temperaturverteilung
- + **3-lagiges Isolierglas mit UV-Filter** für einen optimalen Aromaschutz
- + Türalarm warnt bei Temperaturverlust durch geöffnete Tür
- + **Sensor-Touch Display** für beide Zonen
- + **LED Temperaturanzeige** jeder Kühlzone
- + Die zuschaltbaren weißen **Ambiente-LED-Leisten** an den Seiten können in 4 Lichtintensitätsstärken eingestellt werden – Stufe 1 (25%), Stufe 2 (50%), Stufe 3 (75%) und Stufe 4 (100%)
- + Einfaches Entnehmen der Weinflaschen dank **Holz-lagerböden** mit integrierten **kugelgelagerten Teleskop-schienen**
- + Inkl. Metallgestell zur Flaschenpräsentation
- + Aktivkohlefilter für eine optimale Luftqualität
- + Geräuschlevel 38 dB
- + **Türanschlag wechselbar**



Produktdaten

Art.-Nr.:	7716
Leistung:	120 W
Gewicht:	95 kg
Maße (B×H×T):	595 × 1789,5 × 575 mm
Einbau:	Für 178er Nischenhöhe, Anschlag wechselbar
Anschlusswerte:	220-240V/50-60Hz

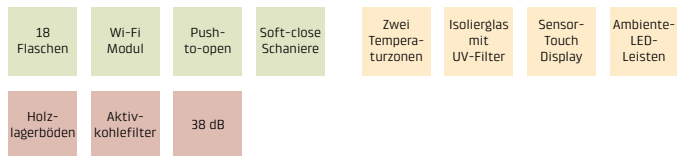
max. Flaschenlänge
oben: 365 mm
unten: 315 mm
bis zu 76 mm Ø



* Kaskadensteuerung (die obere Zone muss kälter sein als die untere oder gleich)

** Der erreichbare Wert im Innenraum kann dabei nicht über der Umgebungstemperatur am Aufstellort liegen

WineDeluxe WDU 18



Design Unterbau-Weinkühlschrank mit Kompressortechnik

- + Design Unterbau-Weinkühlschrank für die Lagerung von bis zu 18 Flaschen (bis zu 76 mm Ø)
- + Über das integrierte **Wi-Fi Modul** mit der CASO-App von praktisch überall steuerbar
- + Grifflose, elegante **Push-to-open** Türsteuerung
- + **Soft-close** Scharniere für ein sanftes Schließen
- + Laufruhiger Kompressor sorgt für eine schonende und ruhige Weinlagerung
- + **Zwei Temperaturzonen*** individuell, elektronisch einstellbar von 5 - 20 °C (41 - 68 °F)**
- + Aktive Lüftung für eine gleichmäßige Temperaturverteilung
- + **3-lagiges Isolierglas mit UV-Filter** für einen optimalen Aromaschutz
- + Türalarm warnt bei Temperaturverlust durch geöffnete Tür
- + **Sensor-Touch Display** für beide Zonen
- + **LED Temperaturanzeige** jeder Kühlzone
- + Die zuschaltbaren weißen **Ambiente-LED-Leisten** an den Seiten können in 4 Lichtintensitätsstärken eingestellt werden – Stufe 1 (25%), Stufe 2 (50%), Stufe 3 (75%) und Stufe 4 (100%)
- + Einfaches Entnehmen der Weinflaschen dank **Holz-lagerböden**
- + Aktivkohlefilter für eine optimale Luftqualität
- + Geräuschlevel 38 dB
- + Türanschlag wechselbar



Ersatzbedarf / Zubehör

Art.-Nr. / Artikel: **7709**, Ausgleichsblende für 30er Nischenbreite (5,5 x 29,5 cm)



Produktdaten

Art.-Nr.: **7719**
Leistung: 120 W
Maße (B×H×T): 295 × 818 × 562 mm
Einbau: Für 30er Nischenbreite, Anschlag wechselbar
Anschlusswerte: 220-240V/50Hz

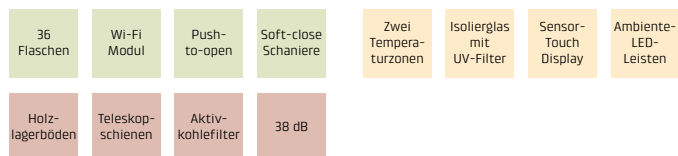
max. Flaschenlänge
oben: 400 mm
unterste: 310 mm
bis zu 76 mm Ø



* Kaskadensteuerung (die obere Zone muss kälter sein als die untere oder gleich)

** Der erreichbare Wert im Innenraum kann dabei nicht über der Umgebungstemperatur am Aufstellort liegen

WineDeluxe WDU 36



Design Unterbau-Weinkühlschrank mit Kompressortechnik

- + Design Unterbau-Weinkühlschrank für die Lagerung von bis zu 36 Flaschen (bis zu 76 mm Ø)
- + Über das integrierte **Wi-Fi Modul** mit der CASO-App von praktisch überall steuerbar
- + Grifflose, elegante **Push-to-open** Türsteuerung
- + **Soft-close** Scharniere für ein sanftes Schließen
- + Laufruhiger Kompressor sorgt für eine schonende und ruhige Weinlagerung
- + **Zwei Temperaturzonen*** individuell, elektronisch einstellbar von 5 - 20 °C (41 - 68 °F)**
- + Aktive Lüftung für eine gleichmäßige Temperaturverteilung
- + **3-lagiges Isolierglas mit UV-Filter** für einen optimalen Aromaschutz
- + Türalarm warnt bei Temperaturverlust durch geöffnete Tür
- + **Sensor-Touch Display** für beide Zonen
- + **LED Temperaturanzeige** jeder Kühlzone
- + Die zuschaltbaren weißen **Ambiente-LED-Leisten** an den Seiten können in 4 Lichtintensitätsstärken eingestellt werden – Stufe 1 (25%), Stufe 2 (50%), Stufe 3 (75%) und Stufe 4 (100%)
- + Einfaches Entnehmen der Weinflaschen dank **Holz-lagerböden** mit integrierten **kugelgelagerten Teleskop-schienen**
- + Inkl. Metallgestell zur Flaschenpräsentation
- + Aktivkohlefilter für eine optimale Luftqualität
- + Geräuschlevel 38 dB
- + **Türanschlag wechselbar**



- + Einsetzbar ab 100 mm Sockelhöhe bei 720 mm Korpus (Außenmaß)

Ersatzbedarf / Zubehör

Art.-Nr. / Artikel: **7707**, Ausgleichsblende für 78er Korpushöhe (5,5 x 59,5 cm)

Produktdaten

Art.-Nr.:	7717
Leistung:	120 W
Gewicht:	54,5 kg
Maße (B×H×T):	595 × 819 × 575 mm
Einbau:	Für 60er Nischenbreite, Anschlag wechselbar
Anschlusswerte:	220-240V/50Hz

max. Flaschenlänge
oben: 420 mm
unterste: 330 mm
bis zu 76 mm Ø



* Kaskadensteuerung (die obere Zone muss kälter sein als die untere oder gleich)

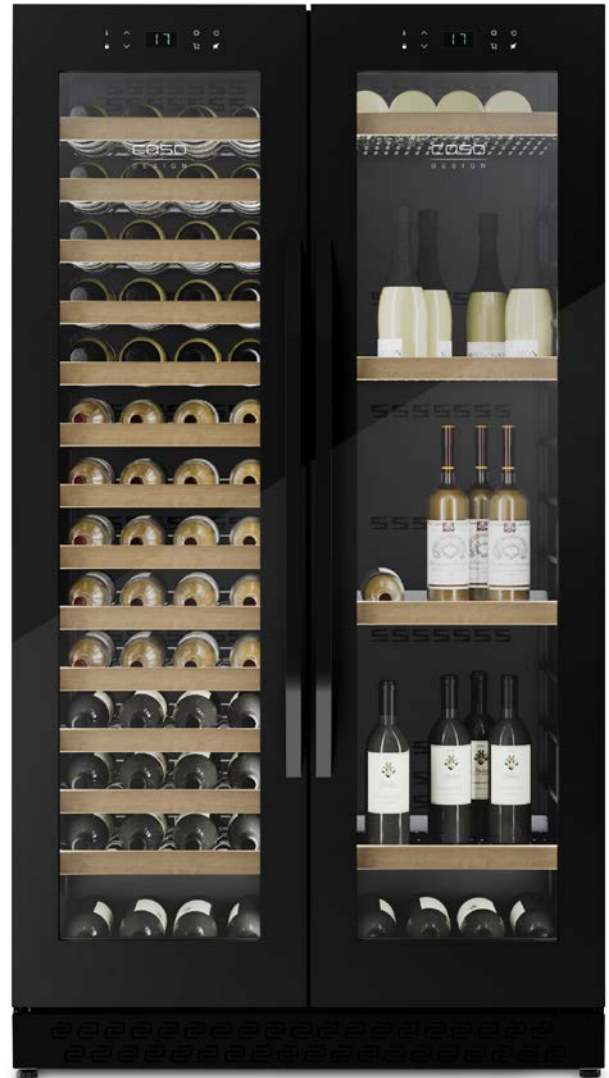
** Der erreichbare Wert im Innenraum kann dabei nicht über der Umgebungstemperatur am Aufstellort liegen

WineChef Duo 122 Black



Design (umbaubarer) Weinkühlschrank mit Kompressortechnik

- + Hochwertiger Weinkühlschrank mit Kompressortechnik
- + Lagerung von bis zu 122 Weinflaschen
- + **Zwei getrennte Temperaturzonen**, einzeln regelbar für die rechte und die linke Seite
- + Sensor-Touch Display mit LED-Temperaturanzeige für beide Zonen und einer Schnellauswahl der beliebtesten Temperaturen
- + Temperatur elektronisch einstellbar von 5 - 20 °C (41 - 68 °F)*
- + **Aktiver Lüfter** für eine sehr gleichmäßige Temperatur auf allen Ebenen
- + Laufruhiger Kompressor: Sorgt für die Ruhe, die Ihr Wein benötigt
- + 3-lagiges Isolier-Sicherheitsglas mit UV-Filter für optimalen Aromaschutz
- + Dank Kühlung über dem Gerätesockel **freistehend oder umbaufähig einsetzbar**
- + Ausgestattet mit 13 gewellten Drahtböden und 4 Metallböden
- + Seitliche LED-Beleuchtung im Innenraum setzt Ihren Wein in Szene
- + Zeitloses, schwarzes Design mit eleganter, getönter Glasfront



Einbau Tipp: rechts und links Wange auf Korpustiefe setzen um Öffnungswinkel der Tür auszugleichen

Produktdaten

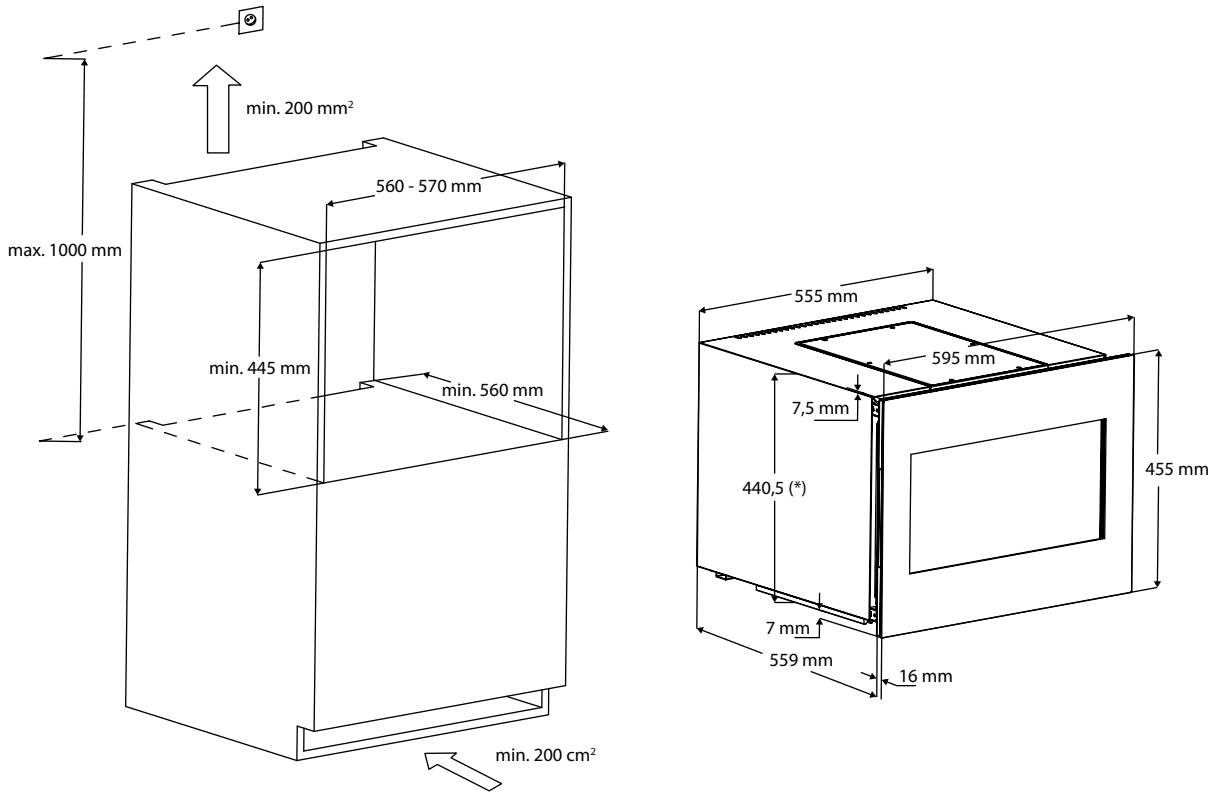
Art.-Nr.:	674
Leistung:	160 W
Gewicht:	108 kg
Maße (B×H×T):	890 × 1619 × 605 mm
Anschlusswerte:	220-240V/50Hz

max. Flaschenlänge für
max. Inhalt (122 Stück): 300 mm

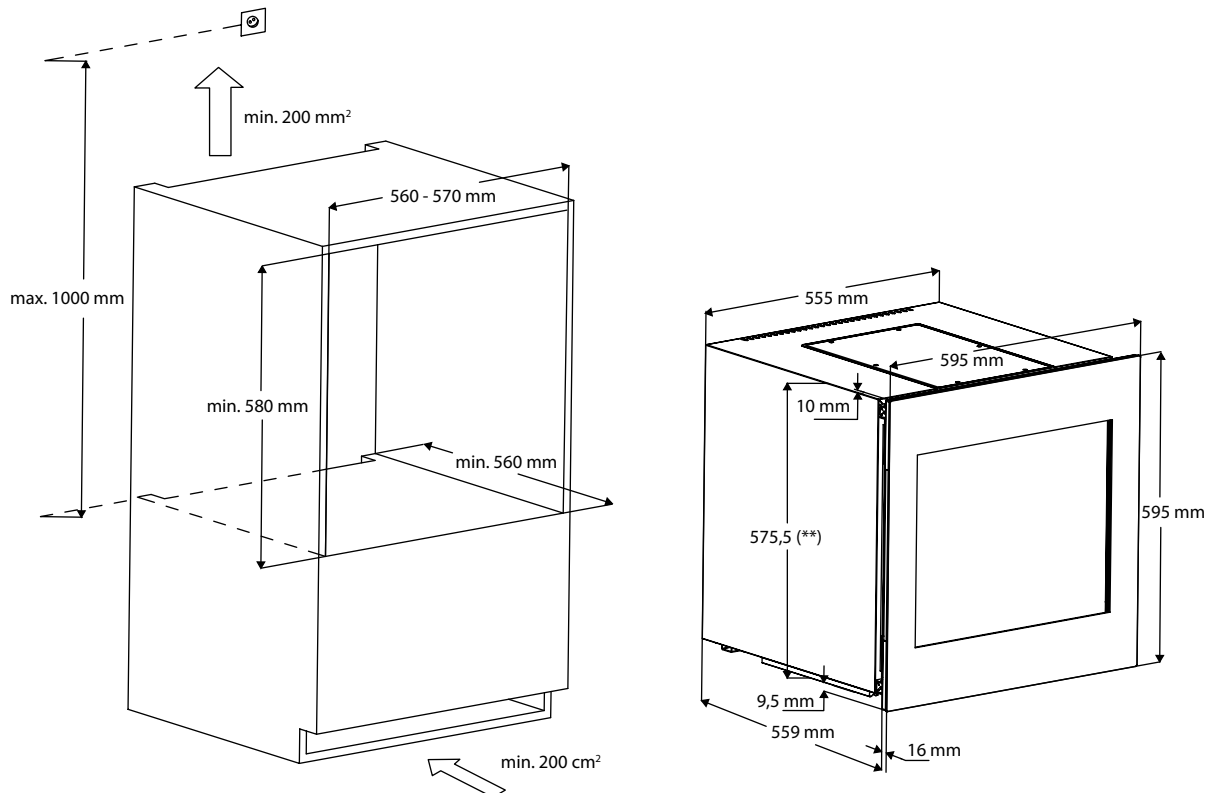




WineDeluxe WD 17



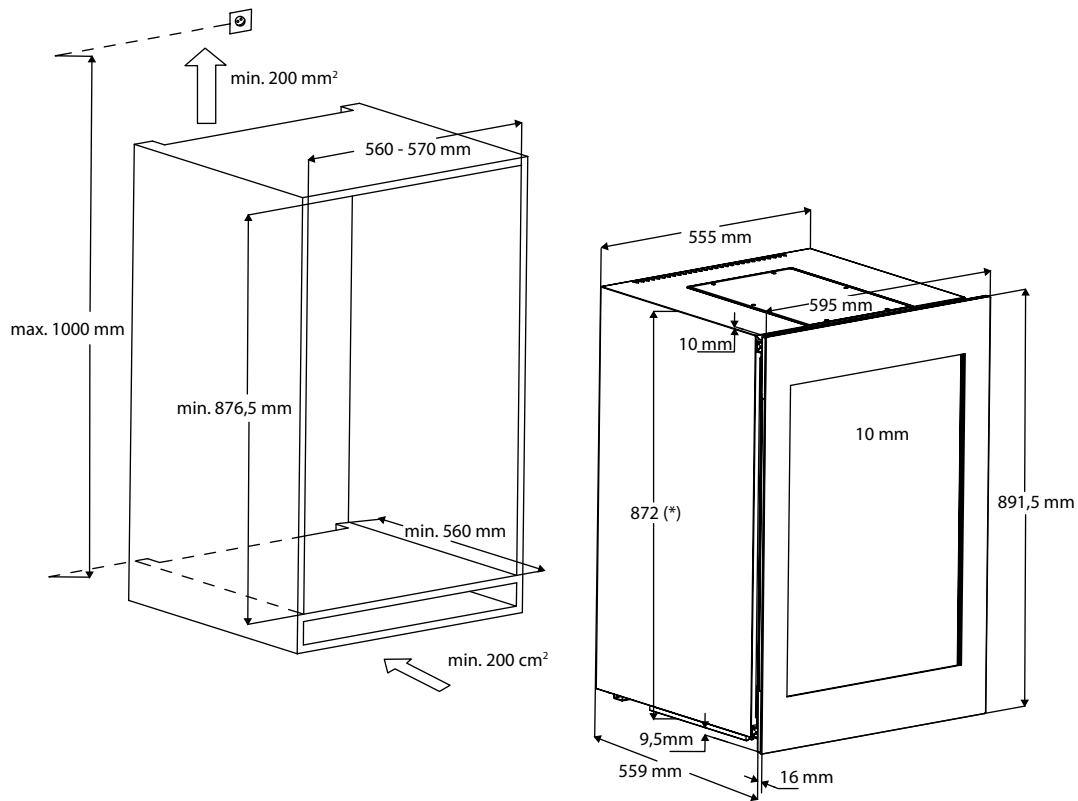
WineDeluxe WD 24



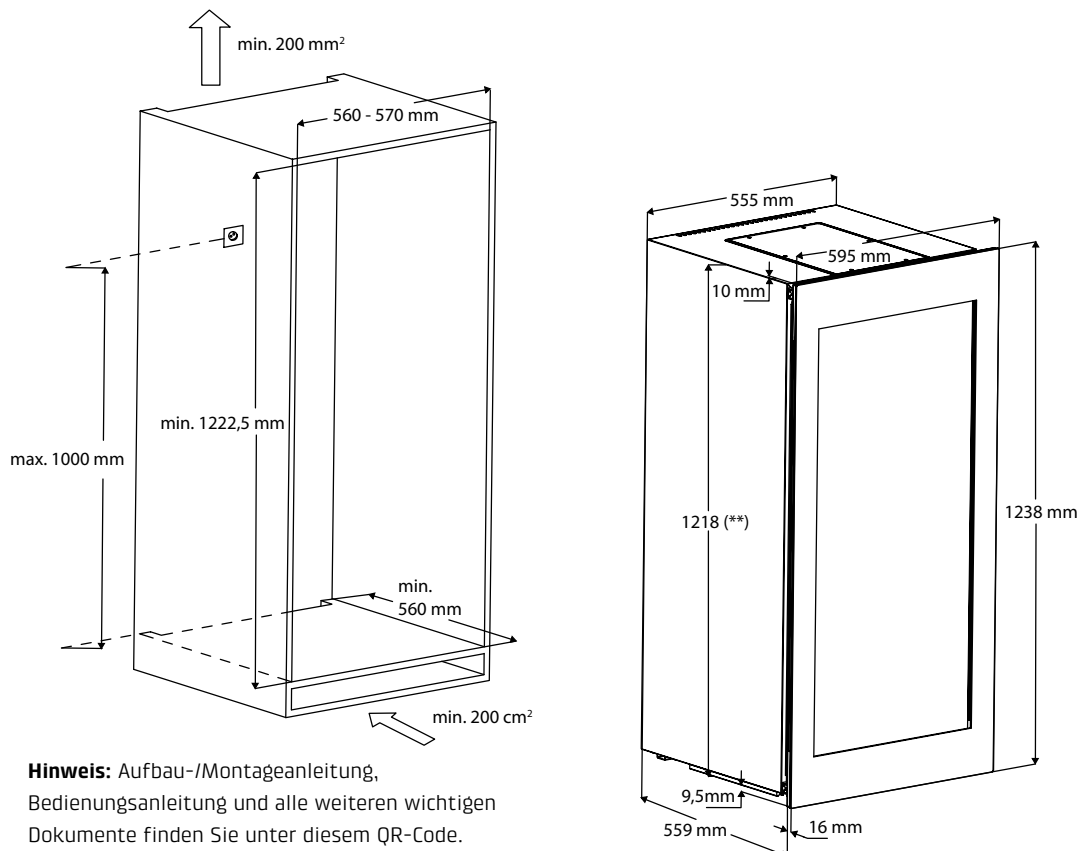
* Die Einbauhöhe kann durch die verstellbaren Füße bis zu 455,5 mm erhöht werden.

** Die Einbauhöhe kann durch die verstellbaren Füße bis zu 590,5 mm erhöht werden.

WineDeluxe WD 41



WineDeluxe WD 60

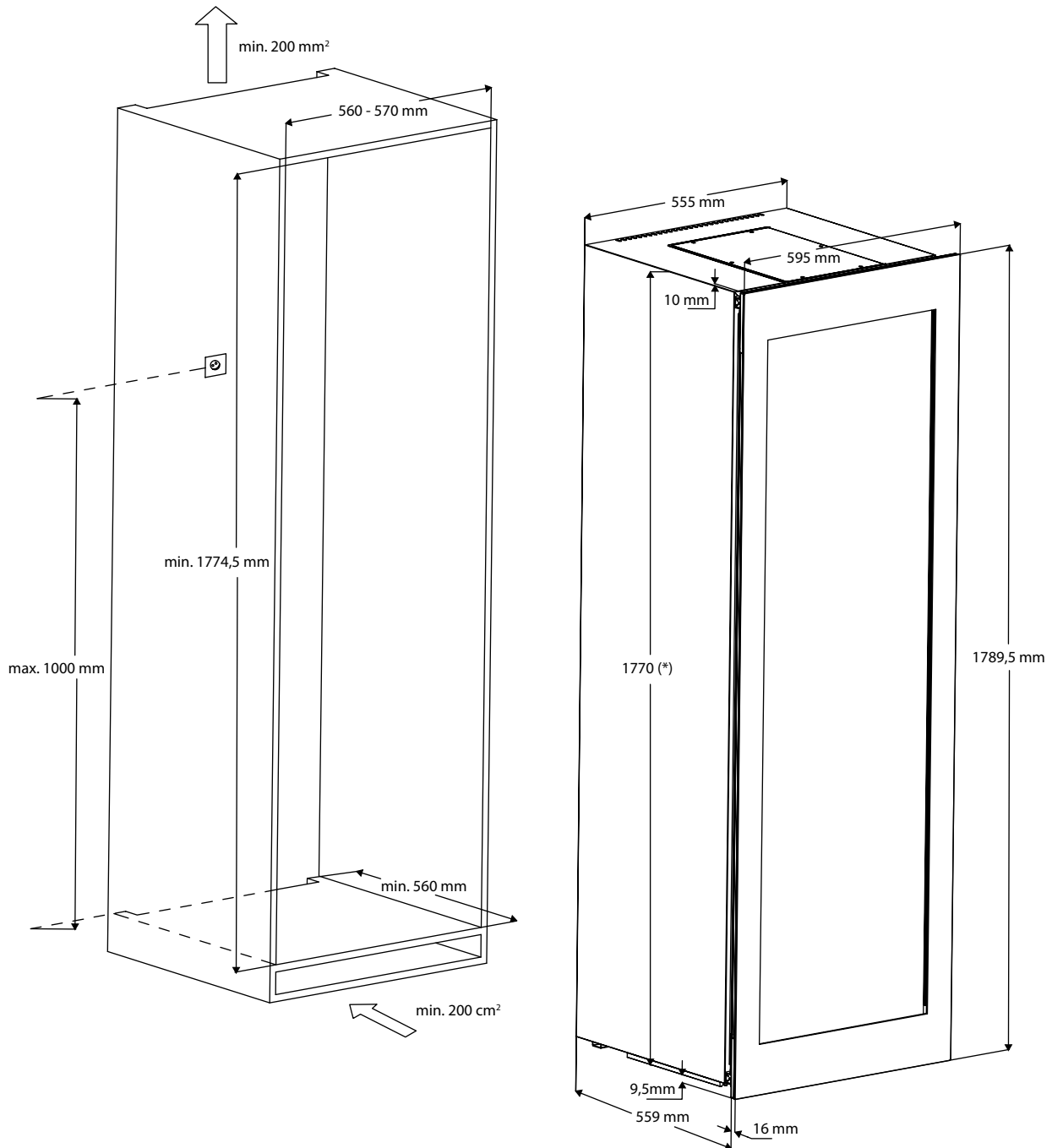


Hinweis: Aufbau-/Montageanleitung, Bedienungsanleitung und alle weiteren wichtigen Dokumente finden Sie unter diesem QR-Code.

* Die Einbauhöhe kann durch die verstellbaren Füße bis zu 887 mm erhöht werden.

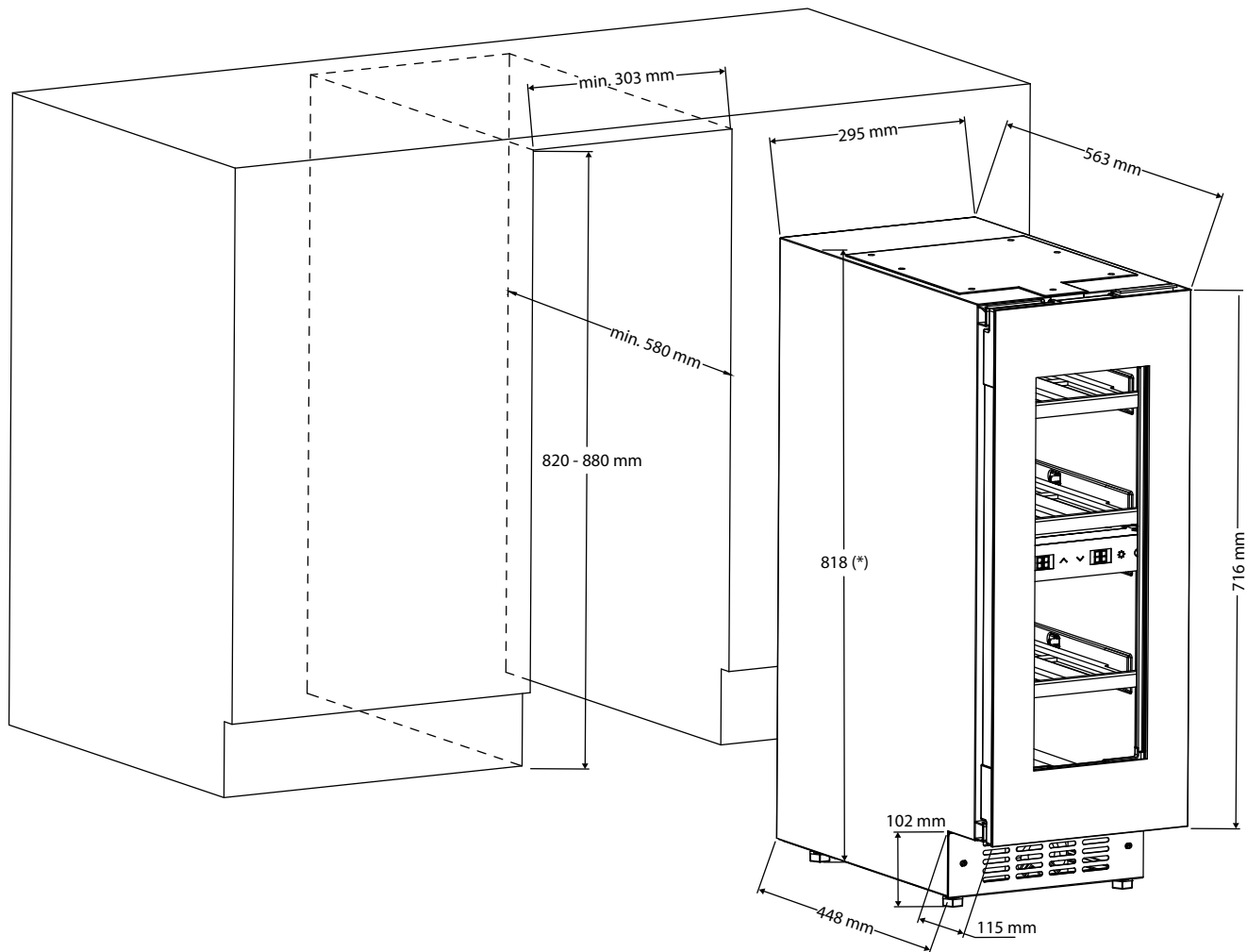
** Die Einbauhöhe kann durch die verstellbaren Füße bis zu 1233 mm erhöht werden.

WineDeluxe WD 96



* Die Einbauhöhe kann durch die verstellbaren FüÙe bis zu **1785 mm** erhóht werden.

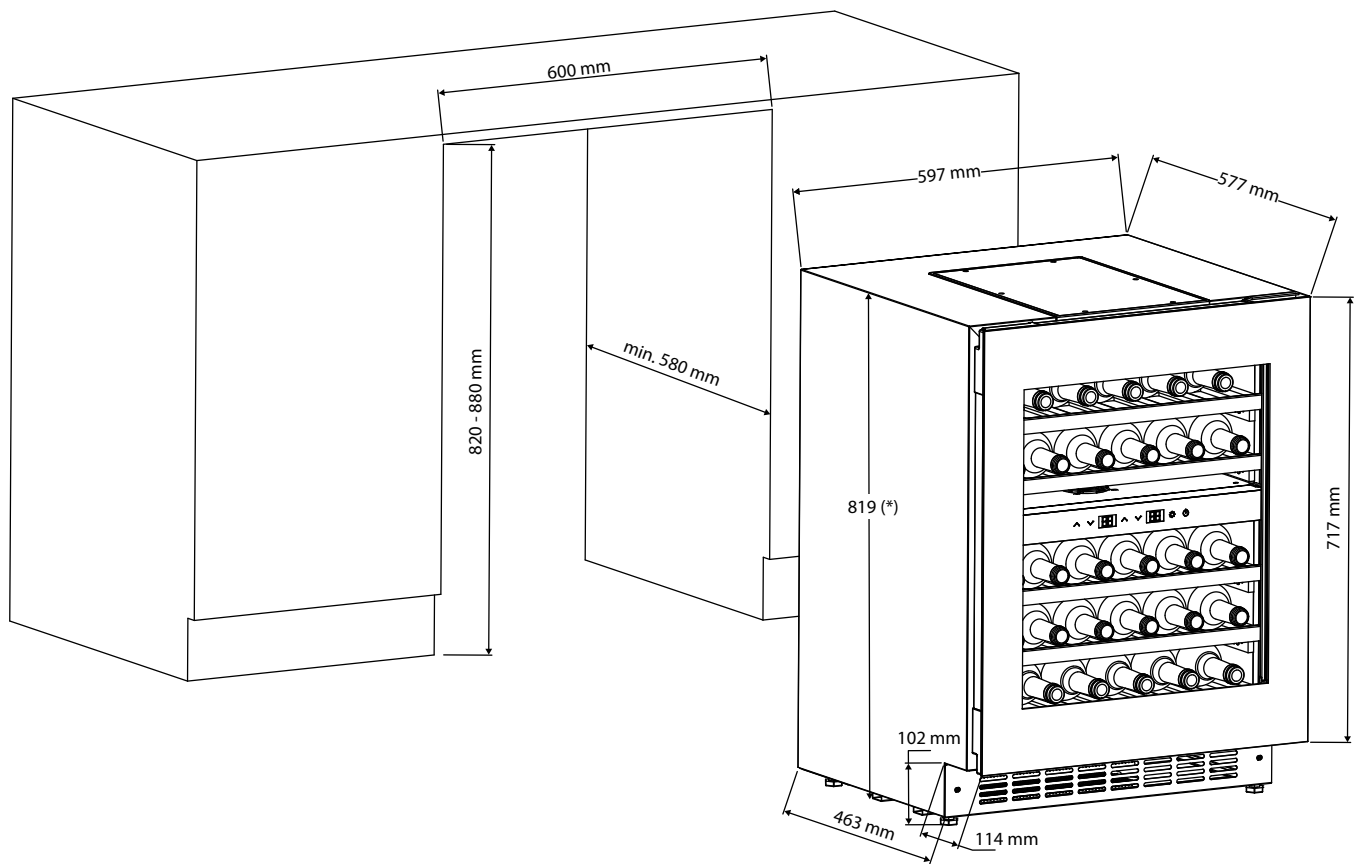
WineDeluxe WDU 18



Hinweis: Aufbau-/Montageanleitung,
Bedienungsanleitung und alle weiteren wichtigen
Dokumente finden Sie unter diesem QR-Code.

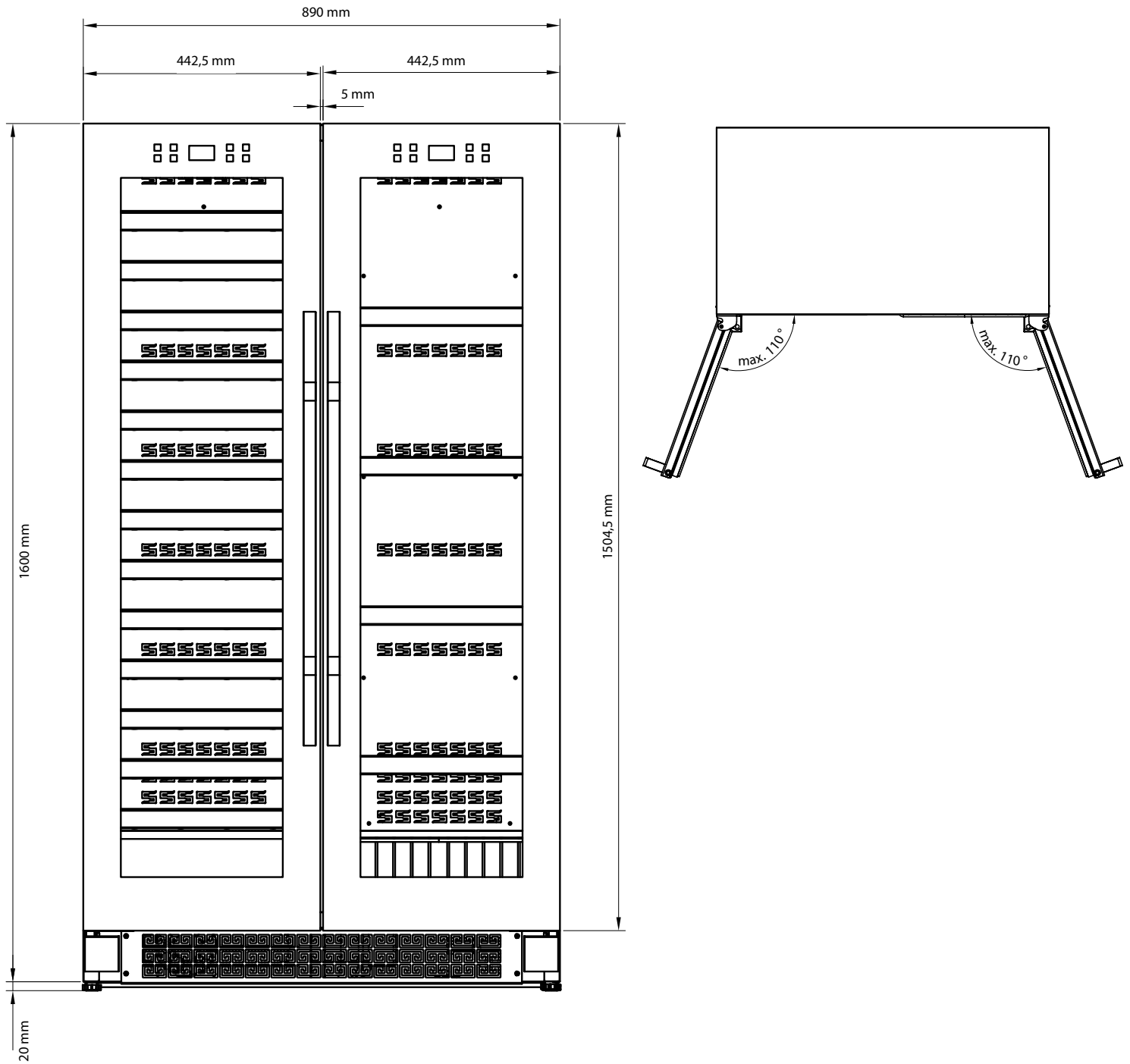
* Die Einbauhöhe kann durch die verstellbaren Füße bis zu 878 mm erhöht werden.

WineDeluxe WDU 36



* Die Einbauhöhe kann durch die verstellbaren Füße bis zu 899 mm erhöht werden.

WineChef Duo 122 Black



Hinweis: Aufbau-/Montageanleitung,
Bedienungsanleitung und alle weiteren wichtigen
Dokumente finden Sie unter diesem QR-Code.



Kompaktes Kochvergnügen
zum Erwärmen und Backen

Mikrowellen



SELECTION E 25 MGS



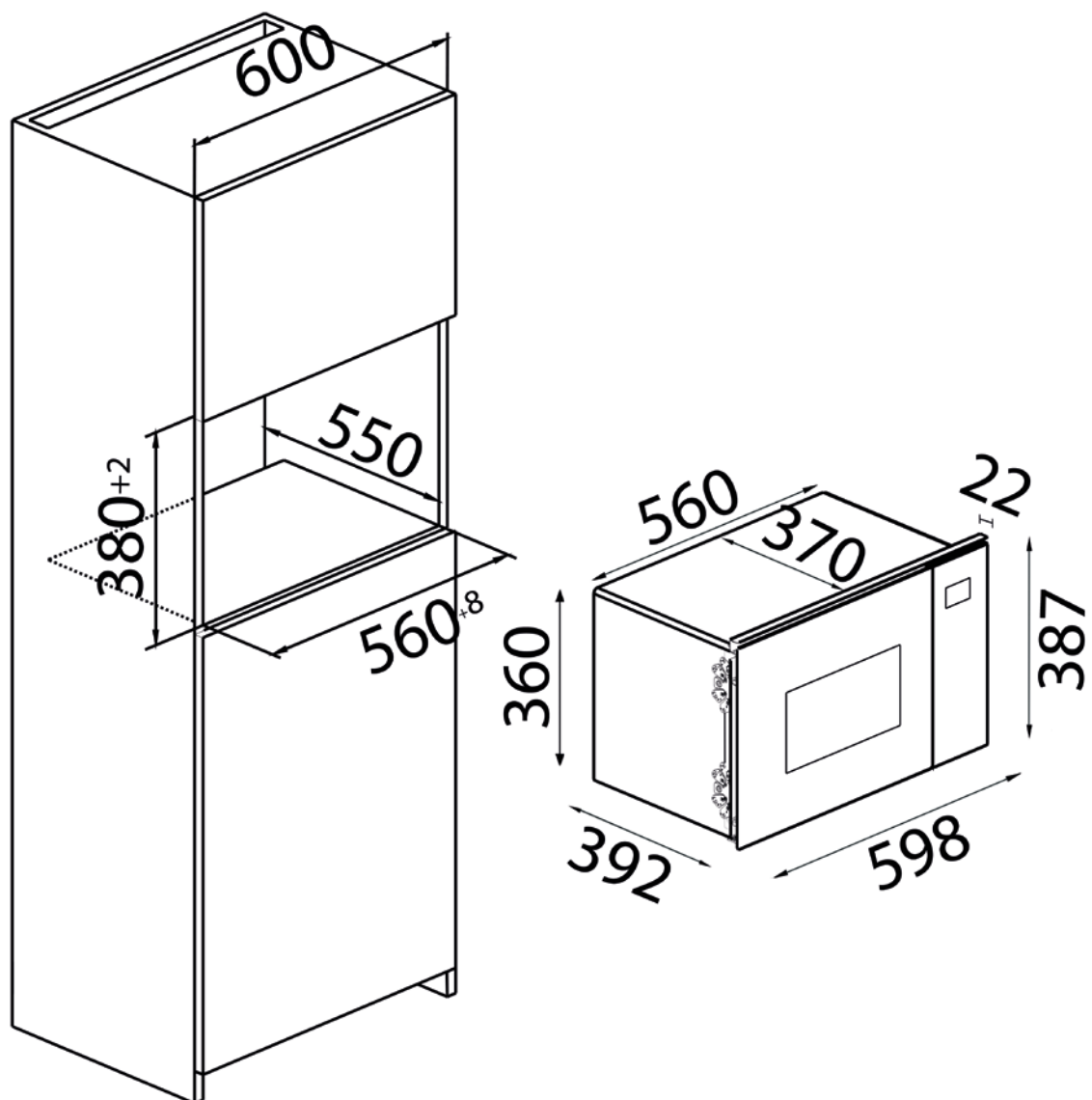
Einbau-Mikrowelle mit Grill

- + Design Einbaumikrowelle für 38er Nischenhöhe
- + Leistungsstarke 900 Watt Mikrowelle und 1000 Watt Quarzgrill
- + Edelstahlinnenraum mit großem **25 Liter** Garraum
- + Edles 'Black-Glass' Design
- + LCD-Display mit Digitaluhranzeige
- + Touch-Bedienfeld für eine intuitive Bedienung
- + **Automatische Sensor-Touch Türöffnung**
- + Mit praktischer Schnellstart-Funktion
- + 5 Mikrowellenleistungsstufen
- + 8 automatische Kochprogramme
- + Inkl. Kombiprogramme (Mikrowelle und Grill)
- + Mit Auftauautomatik
- + Timer einstellbar bis 95 Minuten
- + Großer Glasdreheller mit 31,5 cm Ø
- + Mit integrierter Garraumbeleuchtung
- + **Zubehör: Grill-Rost**

Produktdaten

Art. Nr.:	7320
Gewicht:	16,2 kg
Maße (B×H×T):	595 x 380 x 390 mm
Einbau:	560 x 380 x 550 mm (38er Nischenhöhe)
Kapazität:	Ca. 25 Liter
Spannung:	230-240 V / 50-60 Hz
Leistung:	Mikrowelle 900 W Grill 1000 W

SELECTION E 25 MGS



Hinweis: Aufbau-/Montageanleitung,
Bedienungsanleitung und alle weiteren wichtigen
Dokumente finden Sie unter diesem QR-Code.



Für mehr Frische
im Haushalt

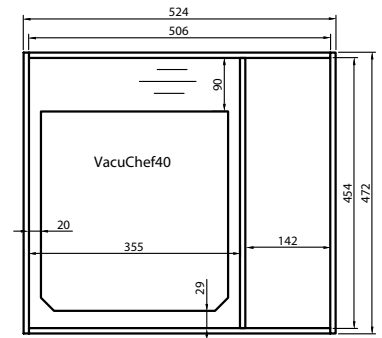
Vakuuierer



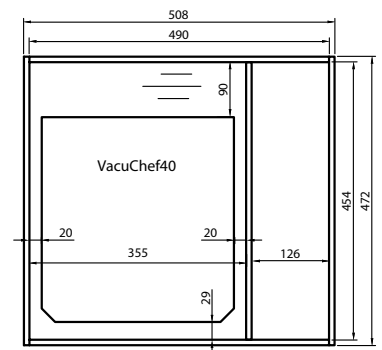
VacuChef 40



**Blum Legrabox 16,
Hettich AvanTech**



Grass Nova Pro 16



Profi-Kammervakuuierer & Schubkasteneinsatz

- + Ideal zum Frischhalten und Marinieren
- + Kammergröße B×H×T: 260 × 45 × 260 mm (ca. 3 Liter)
- + **Starke Profi-Vakuumpumpe: 70 Liter / Minute**
- + Nahezu 100% Vakuum
- + **Doppelte Schweißnaht für Beutel bis 25 cm Breite**
- + Mit integriertem Beutelnklemmbügel für die sichere Positionierung des Beutels in der Vakuunkammer
- + Praktische Prozessanzeige
- + **Hochwertige Verarbeitung: Gehäuse aus Edelstahl und Glasdeckel aus Temperedglas**
- + Kombiniertes Vakuumieren und Versiegeln mit individuellen Einstellungen für harte und weiche, sowie trockene und feuchte Lebensmittel
- + Manuelles Versiegeln
- + Automatisches Marinieren im Vakuumbbeutel
- + Auch für das Vakuumieren von Frischebehältern geeignet (Vakuumschlauch enthalten)
- + **Vakuumieren auch außerhalb des Gerätes mit Strukturbeuteln möglich**
- + **Einfache, intuitive Bedienung durch Touch-Bedienfeld**

Produktdaten Vakuuierer & Schubkasteneinsatz

Blum Legrabox 16, Hettich AvanTech

Art.-Nr.: 7132
Maße (B×H×T): 524 × 57 × 472 mm

Grass Nova Pro 16

Art.-Nr.: 7134
Maße (B×H×T): 508 × 57 × 472 mm

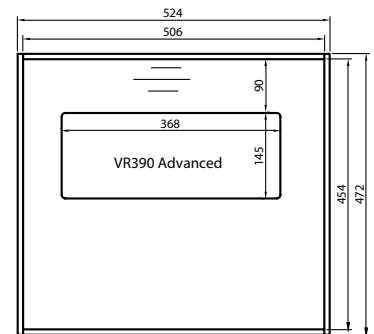
Technische Daten VacuChef 40

Gewicht: ca. 8,4 kg
Maße (B×H×T): 320 × 175 × 355 mm
Spannung: 220 - 240 V, 50 Hz
Leistung: 280 W

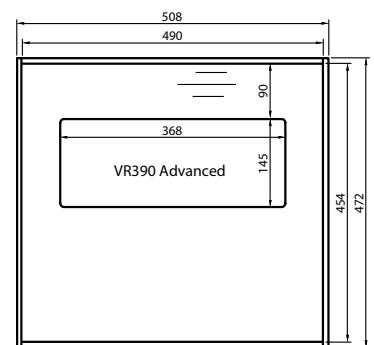
VR 390 advanced



Blum Legrabox 16, Hettich AvanTech



Grass Nova Pro 16



Balkenvakuumierer & Schubkasteneinsatz

- + Automatisches Vakuumieren und Verschweißen
- + Regulierbare Schweißzeit für trockene und feuchte Lebensmittel
- + Einstellbare Vakuumstärke (normal/schonend)
- + Manuelles Verschweißen
- + Vakuumbehälter-Funktion
- + Für eine besonders stabile, 2,5 mm starke Schweißnaht von bis zu 30 cm Breite
- + Multi-Zyklus: Bis zu 75 Zyklen non-stop möglich
- + Langlebige Vakuumpumpe mit bis zu 12 Liter/min und einem maximalen Unterdruck von -0,8 bar
- + Hochwertige Design Edelstahlfront
- + Herausnehmbare Auffangschale für eine leichte Reinigung
- + Elektronische Temperaturüberwachung
- + Inkl. 10 gratis Profi-Beutel (20 × 30 cm), 1 Vakuumschlauch

Produktdaten Vakuumierer & Schubkasteneinsatz

Blum Legrabox 16, Hettich AvanTech

Art.-Nr.: 7126
Maße (B×H×T): 524 × 57 × 472 mm

Grass Nova Pro 16

Art.-Nr.: 7128
Maße (B×H×T): 508 × 57 × 472 mm

Technische Daten VR 390 advanced

Gewicht: ca. 1,47 kg
Maße (B×H×T): 365 × 70 × 140 mm
Spannung: 220 - 240 V, 50 Hz
Leistung: 110 W

CASO®

D E S I G N

INNOVATIVE KÜCHENTECHNIK

Deutschland

CASO GmbH

Raiffeisenstraße 9
D-59757 Arnsberg

Vertrieb

Fon +49 (0) 29 32 - 547 66 - 0
Fax +49 (0) 29 32 - 547 66 - 77
vertrieb@caso-design.de

www.caso-design.de

CASOVIDA GmbH

Raiffeisenstraße 9
D-59757 Arnsberg

Vertrieb

Fon +49 (0) 29 32 - 547 66 - 30
Fax +49 (0) 29 32 - 547 66 - 77
backoffice@casovida.com

Service

Fon +49 (0) 29 32 - 547 66 - 31
service@casovida.com

www.casovida.com

