

COSO[®]
D E S I G N

Original-Bedienungsanleitung | Instruction Manual | Mode d'emploi
Istruzione d'uso | Manual del usuario | Gebruiksaanwijzing
Руководство по эксплуатации | Bruksanvisning | Manual de instruções
Kullanım Kılavuzu

Mikrowelle, Grill und Heißluftofen HCMG 25 Ceramic Chef
Microwave, Grill and Convection Oven HCMG 25 Ceramic Chef
Micro-onde, grill et four à air pulsé HCMG 25 Ceramic Chef
Microonde, grill e forno ad aria HCMG 25 Ceramic Chef
Horno Microondas, grill y convección HCMG 25 Ceramic Chef
Magnetron, Grill en Heteluchtoven HCMG 25 Ceramic Chef
Микроволновая печь с грилем и конвекцией HCMG 25 Ceramic Chef
Mikrovågs-, grill- och varmluftsugn HCMG 25 Ceramic Chef
Micro-ondas, grelhador e forno de convecção HCMG 25 Ceramic Chef
Mikrodalga, ızgara ve konveksiyonlu fırın HCMG 25 Ceramic Chef



Artikel-Nr.: 3355

Technische Daten / Technical Data / Caractéristiques techniques / Dati tecnici / Datos técnicos / Technische gegevens / Технические характеристики / Tekniska data / Especificações técnicas / Teknik bilgiler

Gerät / Device / Appareil/Apparecchio / Aparato / Aparaat / Прибор / Apparat / Aparelho / Cihaz	Mikrowelle / Microwave / Four à micro-ondes / Microonde / Microondas / Magnetron / Микроволновая / Mikrovågor / Micro-ondas/Mikrodalga
Name / Name / Nom / Nome / Denominación / Name / Наименовани / Namn / Nome / Adı	CASO HCMG 25 Ceramic Chef
Artikel-Nr. / Item No. / N.º. d'article / N. Articolo / N.º de art / Artikelnr. / N.º артикула / Artikel-nr. / N.º de artigo / Ürün no.	03355
Anschlussdaten / Mains data / Données de raccordement / Dati connessione / Conexión / Aansluitgegevens / Параметры подключения / Anslutningsdata / Dados de ligação / Bağlantı Bilgileri	230 V~ 50 Hz
Leistungsaufnahme / Power consumption / Puissance consommée / Potenza assorbita / Consumo de potencia / Vermogens / Мощность / Effektbehov / Potência / Mikrodalga nominal çıkışı	1450 W
Mikrowellen-Nennausgangsleistung / Nominal output of microwave / Puissance de sortie des micro-ondes / Potenza di partenza nominale microonde / Potencia nominal de salida de microondas / Magnetron uitgangsvermogen / Номинальная выходная мощность микроволн / Mikrovågsmärkuteffekt / Saída nominal do micro-ondas / Mikrodalga nominal çıkışı Gücü	900 W (Grill Input: 1000W) (Convection Input: 2100W)
Betriebsfrequenz / Operating frequency / Fréquence de fonctionnement / Frequenza di funzionamento / Frecuencia de funcionamiento / Optimale frequentie / Рабочая частота / Driftsfrekvens / Frequência de funcionamento / Çalışma frekansı	2450 MHz
Außenabmessungen (H/B/T) / External measurements (H x W x D) / Dimensions externes (h/l/p) / Misure esterne (H/L/P) / Dimensiones exteriores (H/An/P) / Afmetingen (HxBxD) / Габаритные размеры (В/Ш/Г) / Yttermått (HxBxD) / Dimensões externas (L/A/P) / Dış Gövdenin Boyutu (YxGxD)	300 mm x 490 mm x 425 mm
Garraumabmessungen (H/B/T) / Cooking chamber dimensions (H x W x D) / Dimensions du four (H/l/T) / Misure vano cottura (H/L/P) / Dimensiones de la cámara de cocción (H/An/P) / Afmetingen binnenkant (HxBxD) / Размеры варочной камеры (В/Ш/Г) / Ugnens mått (HxBxD) / Dimensões da câmara de cozedura (L/A/P) / Pişirme Bölmesinin Boyutu (YxGxD)	200 mm x 310 mm x 305 mm
Nettogewicht / Net weight / Poids net / Peso netto / Peso net / Nettogewicht / Bec / Nettovikt / Peso líquido / Net ağırlık	15,9 kg
Kapazität / Capacity / Capacité / Capacità / Capacidad / Hoedigheid / Емкость / Ugnsvolym / Capacidade / Kapasitesi	Ca. 25 L

Garantiegeber: CASO GmbH | Raiffeisenstraße 9 | D-59757 Arnsberg
 Service-Hotline International: Tel.: +49 (0) 29 32 / 80 55 4 – 99 | Fax: +49 (0) 29 32 / 80 55 4 – 77
 eMail: kundenservice@caso-design.de | Internet: www.caso-design.de | Sie finden die aktuellste Version der Bedienungsanleitung auch auf unserer Homepage: www.caso-design.de
 Dokument-Nr.: 03355 22-02-2024 | Bildabweichungen zur Originalware sind technisch bedingt möglich.
 Druck – und Satzfehler vorbehalten | © 2024 CASO GmbH

Inhaltsverzeichnis

1	Allgemeines	4
1.1	Informationen zu dieser Anleitung	4
1.2	Warnhinweise	4
1.3	Haftungsbeschränkung	5
1.4	Urheberschutz	5
2	Sicherheit	5
2.1	Bestimmungsgemäße Verwendung	5
2.2	Allgemeine Sicherheitshinweise	6
2.3	Gefahrenquellen	8
2.3.1	Gefahr durch Mikrowellen	8
2.3.2	Verbrennungsgefahr	9
2.3.3	Brandgefahr	10
2.3.4	Explosionsgefahr	11
2.3.5	Gefahr durch elektrischen Strom	11
3	Inbetriebnahme	12
3.1	Sicherheitshinweise	12
3.2	Lieferumfang und Transportinspektion	12
3.3	Auspacken	12
3.4	Anforderungen an den Aufstellort	13
3.4.1	Aufstellung des Gerätes	13
3.4.2	Vermeidung von Funkstörungen	14
3.5	Elektrischer Anschluss	14
3.6	Montage / Bedienung des Zubehörs	14
3.6.1	Grillrost	15
3.6.2	CrispyWave	15
4	Aufbau und Funktion	15
4.1	Gesamtübersicht	15
4.2	Bedienelemente	16
4.3	Warnhinweise am Gerät	17
4.4	Sicherheitseinrichtungen	17
4.4.1	Türverriegelung	17
4.4.2	Kindersicherung	17
4.5	Typenschild	17
5	Grundlagen und Basis-Einstellungen	18
5.1	Grundlagen des Mikrowellengarens	18
5.2	Betriebsarten	18
5.3	Hinweise zum Mikrowellenkochgeschirr	19
5.4	Tür Öffnen/Schließen	20
5.5	Uhrzeit einstellen	20
5.6	Timer einstellen	20
6	Bedienung und Betrieb	21
6.1	Schnellstart	21
6.2	Ausschalten/Unterbrechen	22
6.3	Mikrowellen-Betrieb	22
6.4	Heißluft-Betrieb	23
6.4.1	Heißluft-Betrieb mit Vorheizen	23
6.4.2	Heißluft-Betrieb ohne Vorheizen	23
6.5	Grill und Kombinationsprogramme	23
6.6	Auftauen	24
6.6.1	Auftauen nach Gewicht	24
6.6.2	Auftauen nach Zeit	24
6.7	Mehrstufiges Garen	25
6.8	Automatische Garprogramme	25
7	Reinigung und Pflege	26
7.1	Sicherheitshinweise	26
7.2	Reinigung	27
8	Störungsbehebung	28
8.1	Sicherheitshinweise	28
8.2	Störungsanzeigen und -behebung	28
9	Entsorgung des Altgerätes	29
9.1	Entsorgung der Verpackung	29
10	Garantie	29

1 Allgemeines

Lesen Sie die hier enthaltenen Informationen, damit Sie mit Ihrem Gerät schnell vertraut werden und seine Funktionen in vollem Umfang nutzen können.

Ihr Gerät dient Ihnen viele Jahre lang, wenn Sie es sachgerecht behandeln und pflegen. Wir wünschen Ihnen viel Freude beim Gebrauch.

1.1 Informationen zu dieser Anleitung

Diese Bedienungsanleitung ist Bestandteil der Mikrowelle CASO HCMG 25 Ceramic Chef (nachfolgend als Gerät bezeichnet) und gibt Ihnen wichtige Hinweise für die Inbetriebnahme, die Sicherheit, den bestimmungsgemäßen Gebrauch und die Pflege des Gerätes.

Die Bedienungsanleitung muss ständig am Gerät verfügbar sein.

Sie ist von jeder Person zu lesen und anzuwenden, die mit der:

- Inbetriebnahme,
 - Bedienung,
 - Störungsbehebung und/oder
 - Reinigung
- des Gerätes beauftragt ist.

Bewahren Sie diese Bedienungsanleitung auf und geben Sie diese mit dem Gerät an Nachbesitzer weiter.

1.2 Warnhinweise

In der vorliegenden Bedienungsanleitung werden folgende Warnhinweise verwendet:

GEFAHR

Ein Warnhinweis dieser Gefahrenstufe kennzeichnet eine drohende gefährliche Situation. **Falls die gefährliche Situation nicht vermieden wird, führt dies zum Tod oder zu schweren Verletzungen.**

- ▶ Die Anweisungen in diesem Warnhinweis befolgen, um die Gefahr des Todes oder schwerer Verletzungen von Personen zu vermeiden.

WARNUNG

Ein Warnhinweis dieser Gefahrenstufe kennzeichnet eine mögliche gefährliche Situation. **Falls die gefährliche Situation nicht vermieden wird, kann dies zu schweren Verletzungen führen.**

- ▶ Die Anweisungen in diesem Warnhinweis befolgen, um Verletzungen von Personen zu vermeiden.

VORSICHT

Ein Warnhinweis dieser Gefahrenstufe kennzeichnet eine mögliche gefährliche Situation. **Falls die gefährliche Situation nicht vermieden wird, kann dies zu leichten oder gemäßigten Verletzungen führen.**

- ▶ Die Anweisungen in diesem Warnhinweis befolgen, um Verletzungen von Personen zu vermeiden.

HINWEIS

Ein Hinweis kennzeichnet zusätzliche Informationen, die den Umgang mit der Maschine erleichtern.

1.3 Haftungsbeschränkung

Alle in dieser Anleitung enthaltenen technischen Informationen, Daten und Hinweise für die Installation, Betrieb und Pflege entsprechen dem letzten Stand bei Drucklegung und erfolgen unter Berücksichtigung unserer bisherigen Erfahrungen und Erkenntnisse nach bestem Wissen. Aus den Angaben, Abbildungen und Beschreibungen in dieser Anleitung können keine Ansprüche hergeleitet werden. Der Hersteller übernimmt keine Haftung für Schäden aufgrund:

- Nichtbeachtung der Anleitung
- Nicht bestimmungsgemäßer Verwendung
- Unsachgemäßer Reparaturen
- Technischer Veränderungen, Modifikationen des Gerätes
- Verwendung nicht zugelassener Ersatzteile
- Verwendung von nicht zugelassenem Zubehör

Modifikationen des Gerätes werden nicht empfohlen und sind nicht durch die Garantie gedeckt. Übersetzungen werden nach bestem Wissen durchgeführt. Wir übernehmen keine Haftung für Übersetzungsfehler, auch dann nicht, wenn die Übersetzung von uns oder in unserem Auftrag erfolgte. Verbindlich bleibt allein der ursprüngliche deutsche Text.

1.4 Urheberrecht

Diese Dokumentation ist urheberrechtlich geschützt. Alle Rechte, auch die der fotomechanischen Wiedergabe, der Vervielfältigung und der Verbreitung mittels besonderer Verfahren (zum Beispiel Datenverarbeitung, Datenträger und Datennetze), auch teilweise, behält sich die CASO GmbH vor. Inhaltliche und technische Änderungen vorbehalten.

2 Sicherheit

In diesem Kapitel erhalten Sie wichtige Sicherheitshinweise im Umgang mit dem Gerät. Dieses Gerät entspricht den vorgeschriebenen Sicherheitsbestimmungen. Ein unsachgemäßer Gebrauch kann jedoch zu Personen- und Sachschäden führen.

2.1 Bestimmungsgemäße Verwendung

Dieses Gerät ist nur für den Gebrauch im Haushalt in geschlossenen Räumen zum Auftauen, Erhitzen, Garen, Grillen und Backen von Lebensmitteln und Getränken bestimmt. Dieses Gerät ist dazu bestimmt, im Haushalt und in ähnlichen Anwendungen verwendet zu werden wie beispielsweise:

- in Küchen für Mitarbeiter in Läden, Büros, und anderen gewerblichen Bereichen;
- in landwirtschaftlichen Betrieben;
- von Kunden in Hotels, Motels und anderen Wohneinrichtungen;
- in Frühstückspensionen.

Eine andere oder darüber hinausgehende Benutzung gilt als nicht bestimmungsgemäß.

⚠️ WARNUNG**Gefahr durch nicht bestimmungsgemäße Verwendung!**

Von dem Gerät können bei nicht bestimmungsgemäßer Verwendung und/oder andersartiger Nutzung Gefahren ausgehen.

- ▶ Das Gerät ausschließlich bestimmungsgemäß verwenden.
- ▶ Die in dieser Bedienungsanleitung beschriebenen Vorgehensweisen einhalten.

Ansprüche jeglicher Art wegen Schäden aus nicht bestimmungsgemäßer Verwendung sind ausgeschlossen. Das Risiko trägt allein der Betreiber.

2.2 Allgemeine Sicherheitshinweise**HINWEIS**

Beachten Sie für einen sicheren Umgang mit dem Gerät die folgenden allgemeinen Sicherheitshinweise:

- ▶ **WICHTIGE SICHERHEITSANWEISUNGEN SORGFÄLTIG LESEN UND FÜR DEN WEITEREN GEBRAUCH AUFBEWAHREN.**
- ▶ Kontrollieren Sie das Gerät vor der Verwendung auf äußere sichtbare Schäden. Nehmen Sie ein beschädigtes Gerät nicht in Betrieb.
- ▶ Dieses Gerät kann von Kindern ab 8 Jahren und darüber sowie von Personen mit verringerten physischen, sensorischen oder mentalen Fähigkeiten oder Mangel an Erfahrung und Wissen benutzt werden, wenn sie beaufsichtigt werden oder bezüglich des sicheren Gebrauchs des Gerätes unterwiesen wurden und die daraus resultierenden Gefahren verstehen.
- ▶ Reinigung und Wartung durch den Benutzer dürfen nicht durch Kinder vorgenommen werden.
- ▶ Kinder dürfen nicht mit dem Gerät spielen.
- ▶ Das Gerät und seine Anschlussleitung sind von Kindern jünger als 8 Jahre fernzuhalten.
- ▶ Nehmen Sie keine Veränderungen an dem Gerät oder am Netzkabel vor. Lassen Sie Reparaturen nur von einer Fachwerkstatt durchführen, da nicht fachgerecht reparierte Geräte den Benutzer gefährden. Beachten Sie auch die beiliegenden Garantiebedingungen.

HINWEIS

- ▶ Defekte Bauteile dürfen nur gegen Original-Ersatzteile ausgetauscht werden. Nur bei diesen Teilen ist gewährleistet, dass sie die Sicherheitsanforderungen erfüllen werden.
- ▶ Verwenden Sie das Gerät nur wie in der Bedienungsanleitung beschrieben, um mögliche Verletzungen durch Missbrauch zu vermeiden.
- ▶ Betreiben Sie das Gerät nicht unbeaufsichtigt.
- ▶ Benutzen Sie das Gerät nicht:
 - wenn das Gerät selbst oder Teile beschädigt sind,
 - wenn das Netzkabel oder der Stecker beschädigt sind,
 - wenn das Gerät heruntergefallen ist.
- ▶ Wickeln Sie das Netzkabel vor jedem Gebrauch vollständig ab. Achten Sie dabei darauf, dass das Netzkabel nicht durch scharfe Kanten oder heiße Gegenstände beschädigt wird.
- ▶ Ziehen Sie den Stecker aus der Steckdose:
 - wenn Sie das Gerät nicht benutzen,
 - nach jedem Gebrauch,
 - bevor Sie das Gerät reinigen oder wegstellen,
 - wenn während des Betriebs offensichtlich eine Störung auftritt,
 - bei Gewitter.
- ▶ Betreiben Sie das Gerät nicht mit einer externen Zeitschaltuhr oder einem separaten Fernwirksystem.
- ▶ Betreiben Sie den Ofen nicht, wenn er leer ist. Das Gerät kann beschädigt werden.
- ▶ Das Gerät ist nicht zum Trocknen, Erwärmen oder Erhitzen von lebenden Tieren vorgesehen.
- ▶ Speisethermometer sind nicht für den Mikrowellenbetrieb geeignet.
- ▶ Verwenden Sie das Gerät ausschließlich mit Originalzubehör.
- ▶ Benutzen Sie nur Geschirr, das für den Gebrauch in Mikrowellenkochgeräten geeignet ist.

HINWEIS

- ▶ Reinigen Sie das Gerät und entfernen Sie Nahrungsmittelreste regelmäßig. Mangelhafte Sauberkeit des Gerätes kann zu einer Zerstörung der Oberfläche führen, die ihrerseits die Gebrauchsdauer beeinflusst und möglicherweise zu gefährlichen Situationen führt.
- ▶ Erhitzen Sie Speisen immer ausreichend, damit eventuell vorhandene Keime in den Speisen abgetötet werden.
- ▶ Wenden Sie Speisen oder rühren Sie sie um, damit sie gleichmäßig erhitzt werden.

2.3 Gefahrenquellen**2.3.1 Gefahr durch Mikrowellen****⚠ WARNUNG**

Die Einwirkung von Mikrowellen auf den menschlichen Körper kann zu Verletzungen führen. Beachten Sie die folgenden Sicherheitshinweise um sich oder andere nicht den Mikrowellen auszusetzen:

- ▶ Niemals das Gerät mit geöffneter Tür betreiben. Durch einen fehlerhaften oder manipulierten Sicherheitsschalter besteht die Gefahr sich direkt den Mikrowellen auszusetzen.
- ▶ Platzieren Sie keine Gegenstände zwischen Ofenfront und Ofentür und vermeiden Sie die Ablagerung von Schmutz oder Reinigungsmittelrückständen an den Dichtflächen des Gerätes.
- ▶ **WARNUNG:** Wenn die Tür oder die Türdichtungen beschädigt sind, dürfen Sie das Kochgerät nicht betreiben, bevor es von einer dafür ausgebildeten Person repariert worden ist.
- ▶ **WARNUNG:** Führen Sie keine Wartungs- oder Reparaturarbeiten aus, die die Entfernung einer Abdeckung erfordern, die den Schutz gegen Strahlenbelastung durch Mikrowellenenergie sicherstellt. Dies ist gefährlich und darf nur von einer dafür ausgebildeten Person durchgeführt werden.

⚠️ WARNUNG

- ▶ Verwenden Sie keine metallischen Behälter für Speisen und Getränke.

2.3.2 Verbrennungsgefahr**⚠️ WARNUNG**

Das in diesem Gerät erhitzte Kochgut sowie das verwendete Kochgeschirr sowie die Oberfläche des Gerätes können sehr heiß werden. Beachten Sie die folgenden Sicherheitshinweise um sich oder andere nicht zu verbrennen oder zu verbrühen:

- ▶ Verwenden Sie den Ofen nicht zum Frittieren. Heißes Öl kann Ofenteile und Kochgeschirr beschädigen und Verbrennungen verursachen.
- ▶ **WARNUNG:** Während des Gebrauchs werden das Gerät und seine berührbaren Teile heiß. Vorsicht ist geboten, um das Berühren von Garraum, Gargut, Zubehör zu vermeiden. Verwenden Sie Topfhandschuhe beim Einschieben oder Herausnehmen von heißem Gargut sowie bei Arbeiten im heißen Garraum.
- ▶ Kinder jünger als 8 Jahre müssen ferngehalten werden, es sei denn, sie werden ständig beaufsichtigt.
- ▶ Decken Sie keine Öffnungen am Gerät ab und blockieren Sie diese nicht.
- ▶ Prüfen Sie vor den Verzehr immer die Temperatur des Garguts. Warten Sie einen Moment ab und rühren Sie die Lebensmittel oder die Flüssigkeit um, bis sich die Hitze gleichmäßig verteilt hat.
- ▶ Rühren Sie den Inhalt von Babyflaschen und Gläsern mit Kindernahrung um oder schütteln Sie ihn, um eine gleichmäßige Wärmeverteilung zu erreichen.
- ▶ Überprüfen Sie die Temperatur von Baby- und Kindernahrung vor dem Verbrauch, um Verbrennungen zu vermeiden.
- ▶ Erwärmung von Getränken mit Mikrowellen kann zu einem verzögert ausbrechenden Kochen (Siedeverzug) führen, deshalb hantieren Sie den Behälter stets mit Vorsicht.

2.3.3 Brandgefahr

WARNUNG

Bei nicht sachgemäßer Verwendung des Gerätes besteht Brandgefahr durch Entzündung des Inhaltes. Beachten Sie die folgenden Sicherheitshinweise um Brandgefahr zu vermeiden:

- ▶ Verwenden Sie das Gerät niemals zum Aufbewahren oder Trocknen von entflammbaren Materialien.
- ▶ Das Gerät ist nur für die Erwärmung von Speisen und Getränken bestimmt. Trocknen von Speisen oder Kleidung und Erwärmung von Heizkissen, Hausschuhen, Schwämmen, feuchten Putzlappen und Ähnlichem kann zu Verletzungen, Entzündungen oder Feuer führen.
- ▶ Beaufsichtigen Sie das Erwärmen von Speisen in Kunststoff- oder Papierbehältern kontinuierlich, da die Möglichkeit einer Entzündung besteht. Einweg-Behälter aus Kunststoff müssen die unter „Hinweise zum Mikrowellenkochgeschirr“ aufgeführten Eigenschaften aufweisen.
- ▶ Wenn Rauch abgegeben wird, schalten Sie das Gerät ab oder ziehen Sie den Stecker und halten die Tür geschlossen, um eventuell auftretende Flammen zu ersticken.
- ▶ Garen/Erhitzen Sie das Gargut nicht zu lange. Zu lange Einschaltzeiten führen zum Austrocknen und eventuell zur Selbstentzündung des Lebensmittels. Es besteht Brandgefahr.
- ▶ Erwärmen Sie mit Körnern, Kirschkernen oder Gel gefüllte Kissen und ähnliche Dinge nicht im Gerät. Sie können sich entzünden, auch wenn sie nach der Erwärmung aus dem Gerät genommen werden. Brandgefahr!
- ▶ Beachten Sie bei der Zubereitung von Lebensmitteln mit alkoholische Getränken, dass Alkohol bei hohen Temperaturen verdampft und sich an heißen Flächen entzünden kann. Erhitzen Sie niemals Alkohol im unverdünnten Zustand. Brandgefahr!

2.3.4 Explosionsgefahr

WARNUNG

Bei nicht sachgemäßer Verwendung des Gerätes besteht Explosionsgefahr durch entstehenden Überdruck. Beachten Sie die folgenden Sicherheitshinweise um die Explosionsgefahr zu vermeiden:

- ▶ Entfernen Sie verdrehte Drahtverschlüsse von Papier- oder Kunststoffbeuteln damit sich kein Überdruck aufbauen kann.
- ▶ **WARNUNG:** Erwärmen Sie Flüssigkeiten oder andere Nahrungsmittel nicht in verschlossenen Behältern, da sie leicht explodieren können.
- ▶ Erwärmen Sie keine Eier mit Schale oder ganze hart gekochte Eier in dem Gerät, da sie explodieren können, selbst wenn die Erwärmung durch Mikrowellen beendet ist.

2.3.5 Gefahr durch elektrischen Strom

GEFAHR

**Lebensgefahr durch elektrischen Strom!
Beim Kontakt mit unter Spannung stehenden Leitungen oder Bauteilen besteht Lebensgefahr!**

Beachten Sie die folgenden Sicherheitshinweise um eine Gefährdung durch elektrischen Strom zu vermeiden:

- ▶ Wenn die Netzanschlussleitung dieses Gerätes beschädigt wird, muss sie durch den Hersteller oder seinen Kundendienst oder eine ähnlich qualifizierte Person ersetzt werden, um Gefährdungen zu vermeiden.
- ▶ Öffnen Sie auf keinen Fall das Gehäuse des Gerätes. Werden spannungsführende Anschlüsse berührt und der elektrische und mechanische Aufbau verändert, besteht Stromschlaggefahr. Darüber hinaus können Funktionsstörungen am Gerät auftreten.
- ▶ Berühren Sie das Gerät sowie den Netzstecker nicht mit nassen Händen.

⚠ GEFAHR

- ▶ Das Gerät nicht in Wasser oder andere Flüssigkeiten tauchen und nicht in die Spülmaschine geben.
- ▶ Das Gerät ist mit einem Spezial-Leuchtmittel ausgestattet. Der Austausch darf nur von einer autorisierten Fachkraft oder vom Kundendienst durchgeführt werden.

3 Inbetriebnahme

In diesem Kapitel erhalten Sie wichtige Hinweise zur Inbetriebnahme des Gerätes. Beachten Sie die Hinweise um Gefahren und Beschädigungen zu vermeiden.

3.1 Sicherheitshinweise

⚠ WARNUNG

- ▶ Verpackungsmaterialien dürfen nicht zum Spielen verwendet werden. Es besteht Erstickungsgefahr.

3.2 Lieferumfang und Transportinspektion

Das Gerät wird standardmäßig mit folgenden Komponenten geliefert:

- Mikrowelle HCMG 25 Ceramic Chef
- COSOTEK CrispyWave
- Bedienungsanleitung
- Grillrost

HINWEIS

- ▶ Prüfen Sie die Lieferung auf Vollständigkeit und auf sichtbare Schäden.
- ▶ Melden Sie eine unvollständige Lieferung oder Schäden infolge mangelhafter Verpackung oder durch Transport sofort dem Spediteur, der Versicherung und dem Lieferanten.

3.3 Auspacken

Zum Auspacken des Gerätes gehen Sie wie folgt vor:

- Entnehmen Sie das Gerät aus dem Karton und entfernen Sie das Verpackungsmaterial.
- Überprüfen Sie das Gerät auf mögliche Beschädigungen (Beulen, beschädigte Tür usw.). Beschädigte Geräte dürfen nicht in Betrieb genommen werden.
- Entfernen Sie die Schutzfolie auf der Außenfläche des Mikrowellengehäuses.

HINWEIS

- ▶ Heben Sie wenn möglich die Originalverpackung während der Garantiezeit des Gerätes auf, um das Gerät im Garantiefall wieder ordnungsgemäß verpacken zu können.

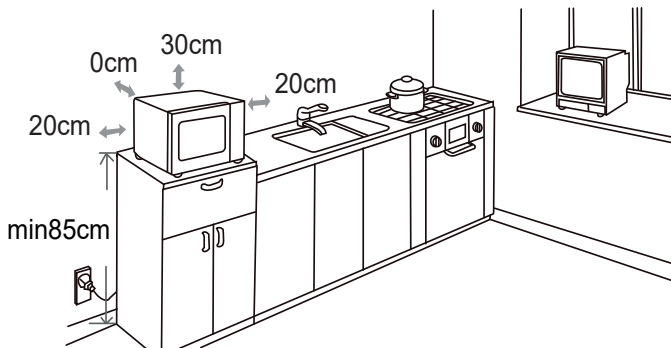
3.4 Anforderungen an den Aufstellort

Für einen sicheren und fehlerfreien Betrieb des Gerätes muss der Aufstellort folgende Voraussetzungen erfüllen:

- Das Gerät muss auf einer festen, flachen, waagerechten und hitzebeständigen Unterlage mit einer ausreichenden Tragkraft für den Ofen und das erwartungsgemäß schwerste im Ofen zubereitete Kochgut aufgestellt werden.
- Wählen Sie den Aufstellort so, dass Kinder nicht an heiße Oberflächen des Gerätes gelangen können.
- Das Gerät ist nicht für den Einbau in einer Wand oder einem Einbauschränk vorgesehen.
- Stellen Sie das Gerät nicht in einer heißen, nassen oder sehr feuchten Umgebung oder in der Nähe von brennbarem Material auf.
- Lassen Sie das Kabel nicht über eine Tisch- oder Arbeitsflächenkante herunter hängen.
- Die Steckdose muss leicht zugänglich sein, so dass das Stromkabel notfalls leicht abgezogen werden kann.
- Die Aufstellung des Gerätes an nichtstationären Aufstellungsorten (z. B. Schiffen) darf nur von Fachbetrieben/Fachleuten durchgeführt werden, wenn sie die Voraussetzungen für den sicherheitsgerechten Gebrauch dieses Gerätes sicherstellen.

3.4.1 Aufstellung des Gerätes

- Wählen Sie eine ebene Aufstellfläche mit genug Platz für die Lüftungsschlitze aus.
- Die Aufstellfläche muss mindestens 85 cm über dem Fussboden sein.
- Die Rückseite des Gerätes muss zu einer Wand gerichtet sein (0 cm Abstand). Über dem Gerät ist ein freier Abstand von 30 cm erforderlich, der seitliche Abstand zu anderen Wänden oder Einrichtungen muss mindestens 20 cm betragen.
- Die linke Seite neben dem Gerät muss frei bleiben.
- Nehmen Sie die Füße von der Unterseite des Gerätes NICHT ab.
- Decken Sie keine Öffnungen am Gerät ab und blockieren Sie sie nicht.
- Die Abdeckung der Lüftungsschlitze kann zur Schäden am Gerät führen.
- Platzieren Sie das Mikrowellengerät so weit wie möglich von Radios oder Fernsehern weg, da durch den Betrieb der Radio- und Fernsehempfang gestört werden kann.
- Stecken Sie den Stecker des Gerätes in eine normale Haushaltssteckdose ein. Achten Sie darauf, dass die Spannung und Netzfrequenz des Gerätes (siehe Typenschild) denen der häuslichen Stromversorgung entsprechen.



3.4.2 Vermeidung von Funkstörungen

Durch das Gerät können Störungen bei Radios, Fernsehern oder ähnlichen Geräten auftreten. Durch folgende Maßnahmen können Störungen beseitigt oder reduziert werden:

- Reinigen Sie die Tür und die Dichtungsoberflächen des Gerätes.
- Stellen Sie das Radio, den Fernseher etc. soweit wie möglich vom Gerät entfernt auf.
- Schließen Sie das Gerät an einer anderen Steckdose an, so dass für das Gerät und den gestörten Empfänger unterschiedliche Stromkreise verwendet werden.
- Verwenden Sie eine ordnungsgemäß installierte Antenne für den Empfänger, um einen guten Empfang sicherzustellen.

3.5 Elektrischer Anschluss

Für einen sicheren und fehlerfreien Betrieb des Gerätes sind beim elektrischen Anschluss folgende Hinweise zu beachten:

- Vergleichen Sie vor dem Anschließen des Gerätes die Anschlussdaten (Spannung und Frequenz) auf dem Typenschild mit denen Ihres Elektronetzes. Diese Daten müssen übereinstimmen, damit keine Schäden am Gerät auftreten. Im Zweifelsfall fragen Sie Ihre Elektro-Fachkraft.
- Die Steckdose muss über einen 16A-Sicherungsschutzschalter, getrennt von anderen Stromverbrauchern, abgesichert sein.
- Der Anschluss des Gerätes an das Elektronetz darf maximal über ein 3 Meter langes, abgewickelter Verlängerungskabel mit einem Querschnitt von 1,5 mm² erfolgen. Die Verwendung von Mehrfachsteckern oder Steckdosenleisten ist wegen der damit verbundenen Brandgefahr verboten.
- Vergewissern Sie sich, dass das Stromkabel unbeschädigt ist und nicht unter dem Ofen oder über heiße oder scharfkantige Flächen verlegt wird.
- Dieses Gerät muss geerdet sein. Bei einem Kurzschluss bietet die Erdung Schutz vor Stromschlägen, da der elektrische Strom über eine Zusatzleitung abgeführt wird. Das Gerät ist mit einem entsprechenden Kabel mit Erdungsleiter und einem Schutzkontaktstecker ausgestattet. Der Stecker muss in eine sachgemäß installierte und geerdete Steckdose eingesteckt werden.
- Die elektrische Sicherheit des Gerätes ist nur dann gewährleistet, wenn es an ein vorschriftsmäßig installiertes Schutzleitersystem angeschlossen wird. Der Betrieb an einer Steckdose ohne Schutzleiter ist verboten. Lassen Sie im Zweifelsfall die Hausinstallation durch eine Elektro-Fachkraft überprüfen. Der Hersteller kann nicht verantwortlich gemacht werden für Schäden, die durch einen fehlenden oder unterbrochenen Schutzleiter verursacht werden.

3.6 Montage / Bedienung des Zubehörs

HINWEIS

- ▶ Der Betrieb des Gerätes ist mit Grillrost und/ oder dem **COSOTEK** CrispyWave möglich.
- ▶ Das **COSOTEK** CrispyWave, wie auch Grillrost nur bei Grillbetrieb/Heißluftbetrieb einsetzen.

3.6.1 Grillrost

Den Grillrost auf den COSOTEK®-Boden stellen.

⚠ VORSICHT

- ▶ Die Gummi-Stopfen dürfen nicht vom Grillrost entfernt werden.

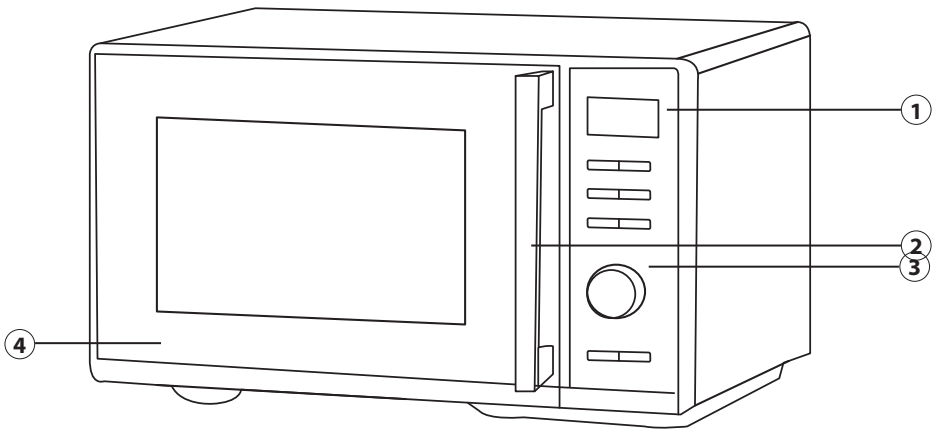
3.6.2 COSOTEK® CrispyWave

Das COSOTEK® CrispyWave können Sie auf den COSOTEK®-Boden oder auf dem Grillrost verwenden.

4 Aufbau und Funktion

In diesem Kapitel erhalten Sie wichtige Hinweise zum Aufbau und Funktion des Gerätes.

4.1 Gesamtübersicht



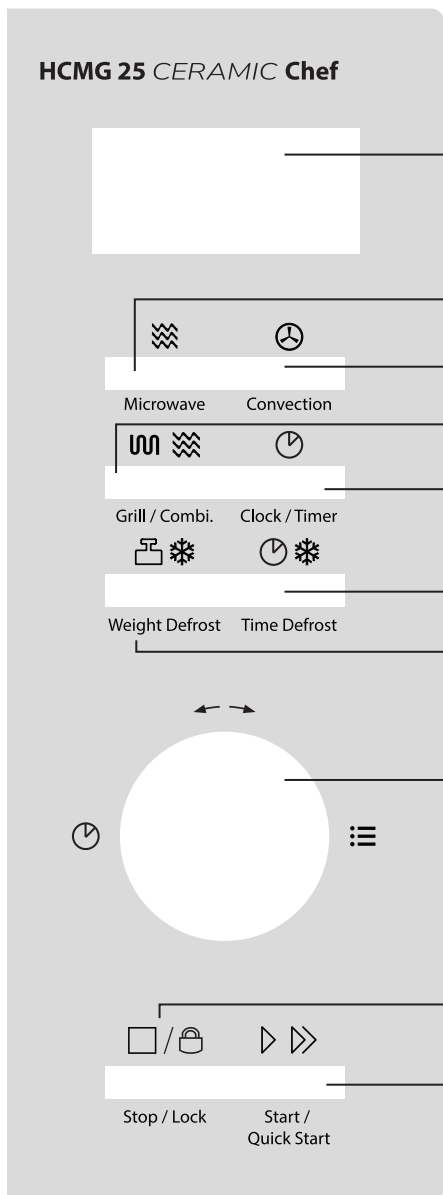
① Bedienfeld

④ Tür

② Griff

③ Drehregler

4.2 Bedienelemente



- 6** Display: Zeigt die Uhrzeit oder die gewählte Funktion/Zeit an
- 7** Microwave: Zur Einstellung der gewünschten Mikrowellenleistung (in %)
- 8** Convection: Zum Programmieren der Heißlufttemperatur
- 9** Grill / Combi: Zum Einstellen des Grillprogramms oder der Kombi-Programme
- 10** Clock / Timer: Für die Einstellung des Timers & der Uhrzeit
- 11** Time Defrost: Einstellung des Auftauprogramms nach Zeit
- 12** Weight Defrost: Einstellung des Auftauprogramms nach Gewicht des Garguts
- 13** Drehregler: Zum Einstellen der Garzeit oder zur Auswahl des Kochprogramms drehen
- 14** Stop / Lock: Zum pausieren / stoppen oder beenden eines Garprogramms & zur Aktivierung / Deaktivierung der Kindersicherung
- 15** Start / Quickstart: Zum Starten des Garprogramms, zum Einstellen des Schnellstart-Garprogramms und zum Verlängern der Garzeit um 30 Sekunden

4.3 Warnhinweise am Gerät

VORSICHT

Gefahr durch heiße Oberfläche!

An der oberen Gehäuseseite befindet sich ein Warnhinweis auf Gefahr durch heiße Oberflächen. Das Gerät kann an der Oberfläche sehr heiß werden.



- ▶ Die heiße Oberfläche des Gerätes nicht berühren. Verbrennungsgefahr!
- ▶ Stellen oder legen Sie keine Gegenstände auf das Gerät.

4.4 Sicherheitseinrichtungen

4.4.1 Türverriegelung

In der Türverriegelung des Gerätes ist ein Sicherheitsschalter eingebaut, der den Betrieb des Gerätes bei geöffneter Tür verhindert.

VORSICHT

Gefahr durch Mikrowellen!

Ist diese Sicherheitseinrichtung defekt oder wird diese Sicherheitseinrichtung umgangen, setzen Sie sich und andere direkt der Mikrowellenstrahlung aus.

- ▶ Das Gerät nicht betreiben, wenn der Sicherheitsschalter defekt ist.
- ▶ Diese Sicherheitseinrichtung nicht außer Kraft setzen.

4.4.2 Kindersicherung

Die Kindersicherung verhindert den unbeaufsichtigten Gebrauch des Gerätes durch Kinder.



Stop / Lock

Aktivieren der Kindersicherung:

Drücken Sie die Taste Stop drei Sekunden lang, bis Sie einen Signalton hören und die Funktionsanzeige „Lock“ aufleuchtet. Im verriegelten Zustand sind alle Tasten deaktiviert.



Stop / Lock

Deaktivieren der Kindersicherung:

Drücken Sie die Taste Stop drei Sekunden lang, bis Sie einen Signalton hören und die Funktionsanzeige erlischt. Im entriegelten Zustand sind alle Tasten wieder aktiviert.

4.5 Typenschild

Das Typenschild mit den Anschluss- und Leistungsdaten befindet sich an der Rückseite des Gerätes.

5 Grundlagen und Basis-Einstellungen

In diesem Kapitel erhalten Sie wichtige Informationen und Hinweise zur Bedienung und zu den Basis-Einstellungen des Gerätes.

5.1 Grundlagen des Mikrowellengarens

- Die zur Garung/Erhitzung des Kochguts erforderliche Leistung und Zeit hängt unter anderem von der Ausgangstemperatur, der Menge, und der Art und Beschaffenheit der Speise ab. Verwenden Sie die kürzeste angegebene Garzeit und verlängern Sie den Garvorgang nach Bedarf.
- Decken Sie das Kochgut während des Garens ab. Deckel beugen gegen Spritzer vor und tragen zum gleichmäßigen Garen/Erhitzen bei.
- Während der Erhitzung sollten Sie das Kochgut mehrfach wenden, umschichten oder umrühren, um eine gleichmäßige Temperaturverteilung zu erhalten.
- Eventuell vorhandene Keime in den Speisen werden nur bei einer ausreichend hohen Temperatur (> 70 °C) und bei einer ausreichend langen Zeit (> 10 min) abgetötet.
- Lebensmittel mit fester Haut oder Schale, wie Tomaten, Würstchen, Pellkartoffeln, Auberginen, mehrmals anstechen bzw. einkerben, damit entstehender Dampf entweichen kann und die Lebensmittel nicht platzen.
- Eier ohne Schale dürfen Sie mit Mikrowellen nur dann garen, wenn die Haut des Eidotters vorher mehrmals angestochen wird. Das Eidotter kann sonst nach dem Garen mit Hochdruck herauspritzen.
- Schichten Sie Gerichte wie Fleischklöße nach der Hälfte der Garzeit von oben nach unten und von der Mitte zum äußeren Rand hin um.

5.2 Betriebsarten

Das Gerät kann in verschiedenen Betriebsarten betrieben werden. Die nachfolgende Auflistung veranschaulicht die möglichen Betriebsarten des Gerätes:

◆ Mikrowelle

Diese Betriebsart eignet sich zum Auftauen, Erhitzen und Garen.

◆ Heißluft

Bei dieser Betriebsart wird die heiße Luft im Garraum umgewälzt, um eine schnelle und gleichmäßige Erwärmung des Kochguts zu erreichen.

◆ Grill und Kombinationsprogramme

Die Betriebsart Grill (G-1) eignet sich zum Braten und Überbacken von Kochgut. Die Kombinationsprogramme eignen sich zum gleichzeitigen Mikrowellengaren, Grillen und Heißluftgaren. Folgende Kombinationsprogramme sind möglich:

Display	Kombinationsprogramm		
	Mikrowelle	Grill	Konvektion
C-1	✓		✓
C-2	✓	✓	
C-3		✓	✓
C-4	✓	✓	✓

◆ Auftauen

Diese Betriebsart eignet sich zum Auftauen von gefrorenem Kochgut. Es kann das Auftauen nach Gewicht oder nach Zeit eingestellt werden.

◆ Automatische Garprogramme

Bei dieser Betriebsart kann aus 10 verschiedenen voreingestellten Garprogrammen ausgewählt werden.

5.3 Hinweise zum Mikrowellenkochgeschirr

Das ideale Material für Mikrowellenkochgeschirr ist für Mikrowellen durchlässig und erlaubt der Energie, den Behälter zu durchdringen und das Kochgut aufzuwärmen.

HINWEIS

Beachten Sie die folgenden Hinweise bei der Auswahl des richtigen Kochgeschirrs:

- ▶ Mikrowellen können Metall nicht durchdringen. Utensilien aus Metall und Kochgeschirr mit Metallverzierung sollten deshalb nicht verwendet werden.
- ▶ Verwenden Sie beim Mikrowellengaren keine Produkte aus Recycling-Papier, da sie kleine Metallfragmente enthalten können, die in einer Funkenbildung und/oder Feuer resultieren könnten.
- ▶ Verwenden Sie rundes oder ovales statt quadratisches oder rechteckiges Kochgeschirr, da das Kochgut in Ecken zum Überhitzen neigt.
- ▶ Verwenden Sie keine Aluminiumfolie bei der Nutzung der Mikrowelle.

Die folgende Tabelle dient als Anhaltspunkt zur Auswahl des richtigen Kochgeschirrs:

Kochgeschirr	Mikrowelle	Grill	Heißluft	Kombination*
Hitzefestes Glasgeschirr	✓	✓	✓	✓
Nicht hitzefestes Glasgeschirr	✗	✗	✗	✗
Hitzefestes Keramikgeschirr	✓	✓	✓	✓
Mikrowellenfeste Kunststoffbehälter	✓	✗	✗	✗
Küchenpapier	✓	✗	✗	✗
COSOTEK [®] CrispyWave	✓	✓	✓	✗

EN	Grillrost	x	✓	✓	x
FR	Metallbehälter	x	✓	✓	x
IT	Aluminiumfolie und -behälter	x	✓	✓	x

* Mikrowelle+Grill und Mikrowelle+Heißluft

5.4 Tür Öffnen/Schließen

◆ Tür Öffnen

Ziehen Sie mit einem sanften Ruck am Türgriff, um die Tür des Gerätes zu öffnen. Sollte das Gerät eingeschaltet sein, wird das aktuelle Garprogramm unterbrochen.

HINWEIS

- ▶ Lassen Sie die Tür einen Moment geöffnet bevor Sie in den Garraum greifen, um die angestaute Hitze entweichen zu lassen.

◆ Tür Schließen

Schließen Sie die Tür bis die Türverriegelung hörbar einrastet. Sollte ein laufendes Garprogramm durch Öffnen der Tür unterbrochen worden sein, drücken Sie erneut die „Start/Quickstart“-Taste, um den Garvorgang fortzusetzen.

5.5 Uhrzeit einstellen

Sie können bei dem Gerät die Uhrzeit im 24-Stunden-System einstellen. Dazu muss sich das Gerät im Standby-Modus befinden.

1. Drücken Sie 1 Mal die „Clock/Timer“-Taste.
2. Drehen Sie den Drehregler vor oder zurück, um die gewünschte Stunde einzustellen.
3. Mit erneutem drücken der „Clock/Timer“-Taste bestätigen Sie diese Einstellung.
4. Drehen Sie den Drehregler vor oder zurück, um die gewünschte Minute einzustellen.
5. Bestätigen Sie Ihre Einstellung mit der „Clock/Timer“-Taste.

HINWEIS

- ▶ Sie können sich während des Garvorgangs jederzeit die Uhrzeit anzeigen lassen. Drücken Sie hierfür die „Clock/Timer“-Taste.

5.6 Timer einstellen

Sie können bei dem Gerät einen Küchentimer einstellen. Dazu muss sich das Gerät im Standby-Modus befinden.

1. Drücken Sie 2 Mal die „Clock/Timer“-Taste.
2. Drehen Sie den Drehregler vor oder zurück, um die gewünschte Timer-Zeit einzustellen.
3. Mit drücken der „Start/Quickstart“-Taste bestätigen Sie Ihre Einstellung.
4. Die Timer-Zeit beginnt herunter zu zählen.
5. Nach Ablauf der Timer-Zeit piept das Gerät 5 Mal.

HINWEIS

- ▶ Der Timer lässt sich wie folgt einstellen:
 Von 00:05-01:00 in 5-Sekunden Schritten
 Von 01:00-05:00 in 10-Sekunden Schritten
 Von 05:00-10:00 in 30-Sekunden Schritten
 Von 10:00-30:00 in 1-Minuten Schritten
 Von 30:00-95:00 in 5-Minuten Schritten

6 Bedienung und Betrieb

In diesem Kapitel erhalten Sie wichtige Hinweise zur Bedienung des Gerätes. Beachten Sie die Hinweise, um Gefahren und Beschädigungen zu vermeiden.

⚠ WARNUNG

- ▶ Das Gerät während des Betriebes nicht unbeaufsichtigt lassen, um bei Gefahren schnell eingreifen zu können.
- ▶ Betreiben Sie das Gerät nicht, wenn es leer ist. Das Gerät kann beschädigt werden.

⚠ VORSICHT

- ▶ Die COSOTEK-Bodenplatte kann nach dem Garvorgang heiß sein. Berühren Sie die Bodenplatte nicht!

HINWEIS

- ▶ Der Lüfter kann nachlaufen, um das Gerät abzukühlen.
- ▶ Geben Sie vor dem Starten des Garvorgangs Ihr Gargut in das Gerät.

6.1 Schnellstart

Mit dieser Funktion können Sie das Gerät mit 100 % Mikrowellen-Leistung im Schnellstart nutzen. Dazu muss sich das Gerät im Standby-Modus befinden.

1. Drücken Sie die „Start/Quickstart“-Taste, um die Garzeit in 30 Sekunden-Schritten einzustellen.
2. Mit jedem weiteren Tastenklick der „Start/Quickstart“-Taste verlängert sich die Garzeit um 30 Sekunden.
3. Das Gerät startet den Garvorgang automatisch direkt nach dem ersten Tastendruck.
4. Sie können die Garzeit jederzeit durch erneutes Drücken der „Start/Quickstart“-Taste um 30 Sekunden verlängern.
5. Nach Ablauf der Garzeit piept das Gerät 5 Mal.

6.2 Ausschalten/Unterbrechen

Um ein laufendes Garprogramm zu unterbrechen können Sie wie folgt vorgehen:

- Drücken Sie „Stop/Lock“ einmal. Das laufende Garprogramm wird angehalten.
- Öffnen Sie die Tür des Gerätes. Das laufende Garprogramm wird angehalten.
- Um das unterbrochene Programm zu beenden, drücken Sie die Taste „Stop/Lock“ ein zweites Mal.

6.3 Mikrowellen-Betrieb

Das Gerät muss sich im Standby-Modus befinden.

1. Drücken Sie die „Microwave“-Taste, um die gewünschte Mikrowellenleistung einzustellen.
2. Durch drücken der „Microwave“-Taste können Sie zwischen P 100, P 80, P 50, P 30 und P 10 wählen. Alternativ können Sie die „Microwave“-Taste 1 Mal drücken und anschließend den Drehregler vor oder zurück drehen, um die gewünschte Mikrowellenleistung einzustellen.
3. Drücken Sie die „Start/Quickstart“-Taste.
4. Stellen Sie die gewünschte Zeit ein, indem Sie den Drehknopf entsprechend vor oder zurück drehen. Die maximale Garzeit beträgt 95 Minuten.
5. Drücken Sie die „Start/Quickstart“-Taste erneut, um den Vorgang zu starten.
6. Nach Ablauf der Garzeit piept das Gerät 5 Mal.

Anzahl Tastendruck „Microwave“	1 x	2 x	3 x	4 x	5 x
Leistung in %	100	80	50	30	10
Leistung in Watt	700 W	560 W	350 W	210 W	70 W
Displayanzeige	P 100	P 80	P 50	P 30	P 10

Alternativ können Sie das Gerät mit 100 % Mikrowellenleistung betreiben, indem sie den Drehregler im Standby-Modus links herum drehen. Im Display erscheint 95:00. Drehen Sie den Drehregler anschließend entsprechend vor oder zurück, um die gewünschte Garzeit einzustellen. Starten Sie den Garvorgang mit der „Start/Quickstart“-Taste.

HINWEIS

- ▶ Während des Garvorgangs können Sie sich jederzeit das eingestellte Leistungslevel anzeigen lassen. Drücken Sie dafür die „Clock/Timer“-Taste.
- ▶ Sie können die Garzeit während des Vorgangs jederzeit durch erneutes Drücken der „Start/Quickstart“-Taste um 30 Sekunden verlängern.

6.4 Heißluft-Betrieb

6.4.1 Heißluft-Betrieb mit Vorheizen

Beim Heißluftgaren wird die heiße Luft im Garraum umgewälzt, um das Kochgut schnell und gleichmäßig zu bräunen und knusprig zu garen. Die Mikrowelle kann auf zehn unterschiedliche Gartemperaturen eingestellt werden. Die maximale Gardauer beträgt 95 Minuten.

1. Drücken Sie „Convection“ ein Mal, im Display blinkt „150“.
2. Drücken Sie „Convection“ wiederholt oder drehen Sie den Drehknopf um die gewünschte Temperatur zwischen 150 – 240 °C auszuwählen.
3. Drücken Sie „Start/Quickstart“ um die Temperatur zu bestätigen.
4. Drücken Sie „Start/Quickstart“ erneut und das Gerät beginnt mit dem Vorheizen. Sobald die Vorheiztemperatur erreicht ist, ertönt der Summer zweimal, um Sie darauf aufmerksam zu machen, dass Sie das Gargut jetzt in das Gerät stellen können. Die Vorheiztemperatur wird angezeigt und blinkt. Stellen Sie das Gargut in das Gerät und schließen Sie die Tür.
5. Stellen Sie mit dem Drehregler jetzt die Garzeit auf maximal 95 Minuten ein und bestätigen Sie mit „Start/Quickstart“.
6. Wenn das Ende der Garzeit erreicht ist, gibt das System fünf Signaltöne aus.

6.4.2 Heißluft-Betrieb ohne Vorheizen

1. Drücken Sie „Convection“ ein Mal, im Display blinkt „150“.
2. Drücken Sie „Convection“ wiederholt oder drehen Sie den Drehknopf um die gewünschte Temperatur zwischen 150 – 240 °C auszuwählen.
3. Drücken Sie „Start/Quickstart“ um die Temperatur zu bestätigen.
4. Stellen Sie mit dem Drehregler jetzt die Garzeit auf maximal 95 Minuten ein und bestätigen Sie mit „Start/Quickstart“.
5. Wenn das Ende der Garzeit erreicht ist, gibt das System fünf Signaltöne aus.

6.5 Grill und Kombinationsprogramme

Die Betriebsart „Grill“ eignet sich insbesondere für das überbacken von Lebensmitteln.

1. Wählen Sie das Garprogramm „Grill“, indem Sie die Taste „Grill/Combi.“ einmal drücken. Das Display zeigt „G-1“ für die Grill- Funktion an.
2. Drücken Sie „Grill/Combi.“ erneut oder drehen Sie den Regler um das gewünschte Kombinationsprogramm auszuwählen, es wird „G-1“, „C-1“, „C-2“, „C-3“ oder „C-4“ angezeigt.
3. Drücken Sie „Start/Quickstart“ zur Bestätigung.
4. Drehen Sie den Drehregler um die Garzeit zwischen 0:05 (5 Sekunden) und 95:00 (95 Minuten) einzustellen. Drücken Sie „Start/Quickstart“ um den Garvorgang zu starten.
5. Wenn das Ende der Garzeit erreicht ist, gibt das System fünf Signaltöne aus.

HINWEIS

- ▶ Nach Ablauf der halben Grillzeit piept das Gerät zwei Mal, um Sie darauf hinzuweisen, dass Sie jetzt das Gargut wenden können. Öffnen Sie dafür die Tür, wenden Sie das Gargut und schließen Sie die Tür wieder. Drücken Sie „Start/Quickstart“ um den Vorgang fortzusetzen.
- ▶ **ACHTUNG:** Das Gerät macht nach dem Piepen keine Pause.

6.6 Auftauen**HINWEIS**

- ▶ Stoppen Sie das Gerät gelegentlich, um evt. bereits aufgetautes Gefriergut zu entnehmen.
- ▶ Wenn das Gefriergut nach der geschätzten Auftauzeit noch nicht komplett aufgetaut ist, programmieren Sie das Gerät in 1-Minuten-Schritten nach, bis das gewünschte Resultat erreicht ist.
- ▶ Bei Verwendung von Tiefkühlbehältern aus Kunststoff sollte der Auftauvorgang vorerst nur solange dauern, bis das Gefriergut aus dem Behälter genommen und in einen mikrowellenfesten Behälter gegeben werden kann. Dann können Sie den Vorgang fortsetzen, bis das Kochgut vollständig aufgetaut ist.

6.6.1 Auftauen nach Gewicht

Sie können Ihr Gargut mit dem Gerät nach Gewicht auftauen lassen. Die Auftauzeit und die Leistungsstufe wählt das Gerät automatisch, sobald das gewünschte Gewicht eingestellt wurde. Das Gerät muss sich im Standby-Modus befinden.

1. Drücken Sie 1 Mal die „Weight Defrost“-Taste.
2. Im Display erscheint „d-1“.
3. Wählen Sie durch vor und zurückdrehen des Drehreglers das Gewicht der Speise, die aufgetaut werden soll aus. Sie können in 100 g - Schritten zwischen 100 g - 2000 g wählen.
4. Drücken Sie die „Start/Quickstart“-Taste, um den Vorgang zu starten.
5. Nach Ablauf der Auftauzeit piept das Gerät 5 Mal.

6.6.2 Auftauen nach Zeit

Sie können Ihr Gargut mit dem Gerät nach Zeit auftauen lassen. Die Leistungsstufe wählt das Gerät automatisch. Das Gerät muss sich im Standby-Modus befinden.

1. Drücken Sie 1 Mal die „Time Defrost“-Taste
2. Im Display erscheint „d-2“.
3. Stellen Sie die gewünschte Auftau-Zeit ein, indem Sie den Drehregler entsprechend vor oder zurück drehen. Die maximale Auftau-Zeit beträgt 95 Minuten.
4. Drücken Sie die „Start/Quickstart“-Taste, um den Vorgang zu starten.
5. Nach Ablauf der Auftauzeit piept das Gerät 5 Mal.

HINWEIS

- ▶ Sie können die Auftau-Zeit während des Vorgangs jederzeit durch erneutes Drücken der „Start/Quickstart“-Taste um 30 Sekunden verlängern.

6.7 Mehrstufiges Garen

Sie können zwei Garvorgänge individuell hintereinander schalten. Sie können beispielsweise einen Auftauvorgang und einen Mikrowellenvorgang oder zwei Mikrowellen-Vorgänge mit unterschiedlichen Leistungsstufen hintereinander betreiben. Dazu muss sich das Gerät im Standby-Modus befinden.

1. Wählen Sie wie oben beschrieben Ihre gewünschte Mikrowellen-Einstellung bzw. Ihre gewünschte Auftau-Einstellung aus und stellen Sie die gewünschte Zeit / das gewünschte Gewicht ein.
2. Drücken Sie anschließend direkt auf die entsprechende Taste für den zweiten Vorgang.
3. Stellen Sie die gewünschte Leistung / das gewünschte Gewicht / die gewünschte Zeit ein.
4. Drücken Sie die „Start/Quickstart“-Taste, um den mehrstufigen Garvorgang zu starten.
5. Nach Ablauf des ersten Vorgangs ertönt ein Piepton und der zweite Vorgang startet automatisch.
6. Nach Ablauf der Zeit des zweiten Vorgangs piept das Gerät 5 Mal.

HINWEIS

- ▶ Sofern ein Auftauvorgang genutzt wird, findet dieser immer als erstes statt, auch wenn er erst als zweites eingestellt wurde.
- ▶ Sie können keinen Mehrstufigen Garvorgang mit einem Automatikprogramm oder mit der Quickstart Funktion betreiben.
- ▶ Sie können nicht zwei Auftau-Vorgänge hintereinander betreiben.

6.8 Automatische Garprogramme

Sie können aus 10 verschiedenen automatischen Garprogrammen auswählen. Dazu muss sich das Gerät im Standby-Modus befinden.

1. Drehen Sie den Drehregler rechts herum, um in den Programm-Modus zu gelangen.
2. Drehen Sie den Drehregler entsprechend vor oder zurück, um das gewünschte Programm auszuwählen (A-1 - A-10).
3. Bestätigen Sie die Auswahl durch Drücken der „Start/Quickstart“-Taste.
4. Drehen Sie den Drehregler erneut vor oder zurück, um das gewünschte Gewicht einzustellen.
5. Drücken Sie die „Start/Quickstart“-Taste, um den Vorgang zu starten.
6. Nach Ablauf der Garzeit piept das Gerät 5 Mal.

	Prog.	Automatik Programm	Displayanzeige + voreingestellte Garzeit					Mikroleistung	
EN	A-1	Automatisches Aufwärmen	150 01:30	250 02:10	350 03:10	450 04:10	600 05:40	in g in min	P 100
FR	A-2	Kartoffeln	1 06:00	2 09:30	3 13:30			Stück in min	P 100
IT	A-3	Fleisch	150 02:50	300 04:30	450 06:10	600 07:50		in g in min	P 100
ES	A-4	Gemüse	150 02:30	350 04:30	500 06:30			in g in min	P 100
NL	A-5	Fisch	150 02:50	250 04:00	350 05:10	450 06:20	650 08:30	in g in min	P 80
RU	A-6	Nudeln	50 16:00	100 18:00	150 20:00			in g in min	P 80
SV	A-7	Suppe	200 02:10	400 04:10	600 06:10			in ml in min	P 100
PT	A-8	Kuchen	475 60:00					in g in min	Vorheizen auf 180 °C
TR	A-9	Pizza	200 16:00	300 18:00	400 20:00			in g in min	C- 4
	A-10	Huhn	500 25:00	750 40:00	1000 45:00	1200 50:00		in g in min	C- 4

HINWEIS

- ▶ Geben Sie bei dem Pasta-Programm, vor dem Garvorgang kühles Wasser hinzu. Bei 50 g, 450 ml Wasser, bei 100g, 800 ml Wasser und bei 150 g, 1200 ml Wasser.

7 Reinigung und Pflege

In diesem Kapitel erhalten Sie wichtige Hinweise zur Reinigung und Pflege des Gerätes. Beachten Sie die Hinweise um Beschädigungen durch falsche Reinigung des Gerätes zu vermeiden.

7.1 Sicherheitshinweise

VORSICHT

Beachten Sie die folgenden Sicherheitshinweise, bevor Sie mit der Reinigung des Gerätes beginnen:

- ▶ Das Gerät muss regelmäßig gereinigt und Kochrückstände entfernt werden. Ein nicht in einem sauberen Zustand gehaltenes Gerät wirkt sich nachteilig auf die Lebensdauer aus und kann zu einem gefährlichen Gerätezustand führen.

⚠ VORSICHT

- ▶ Schalten Sie das Gerät vor dem Reinigen aus und ziehen Sie den Stecker aus der Steckdose.
- ▶ Der Garraum ist nach dem Benutzen heiß. Es besteht Verbrennungsgefahr! Warten Sie, bis das Gerät abgekühlt ist.
- ▶ Reinigen Sie das Gerät nach der Verwendung, sobald es abgekühlt ist. Zu langes Warten erschwert die Reinigung unnötig und macht sie im Extremfall unmöglich. Zu starke Verschmutzungen können unter Umständen das Gerät beschädigen.
- ▶ Wenn Feuchtigkeit in das Gerät eindringt, können elektronische Bauteile beschädigt werden. Achten Sie darauf, dass keine Flüssigkeit durch die Lüftungsschlitze in das Geräteinnere gelangt.
- ▶ Das Gerät nicht in Wasser oder andere Flüssigkeiten tauchen und nicht in die Spülmaschine geben.
- ▶ Benutzen Sie keine aggressiven oder scheuernden Reinigungsmittel und keine Lösungsmittel.
- ▶ Kratzen Sie hartnäckige Verschmutzungen nicht mit harten Gegenständen ab.

7.2 Reinigung**◆ Garraum und Türinnenseite****⚠ WARNUNG**

- ▶ Entfernen Sie grundsätzlich entstandene Fettrückstände im Gerät, da diese sich ansonsten entzünden könnten.
- Halten Sie den Garraum des Ofens sauber. Wischen Sie an den Wänden des Garräumen haftendes verspritztes oder verschüttetes Kochgut mit einem feuchten Tuch ab. Bei starker Verschmutzung des Ofens kann ein mildes Reinigungsmittel verwendet werden.
- Wischen Sie Tür, Fenster und die Türdichtungen mit einem feuchten Tuch ab, um Spritzer und verschüttetes Kochgut zu entfernen. Rückstände an der Türdichtung können dazu führen, dass die Tür nicht mehr richtig schließt und somit Mikrowellen austreten können.
- Wischen Sie Dampf, der sich an der Ofentür niedergeschlagen hat, mit einem weichen Tuch ab. Dies kann der Fall sein, wenn das Gerät in einer sehr feuchten Umgebung verwendet wird und ist normal.
- Gerüche lassen sich aus dem Ofen entfernen, indem Sie eine Tasse Wasser mit dem Saft und der Schale einer Zitrone mischen, in eine tiefe mikrowellenfeste Schüssel gießen und fünf Minuten im Mikrowellenbetrieb kochen. Wischen Sie den Ofen danach gründlich mit einem weichen Tuch trocken.
- Lassen Sie nach der Reinigung des Innenraums die Ofentür offen, bis das Gerät innen getrocknet ist.

◆ Gerätefront und Bedienfeld

Reinigen Sie die Gerätefront und das Bedienfeld mit einem weichen angefeuchteten Tuch. Achten Sie darauf, dass das Bedienfeld nicht nass wird.

HINWEIS

- ▶ Lassen Sie die Ofentür geöffnet, um ein versehentliches Einschalten des Gerätes zu verhindern.

◆ **Aussengehäuse**

Die Außenflächen des Gerätes mit einem feuchten Tuch reinigen.

◆ **COSOTEK® Boden**

Wischen Sie den Geräteboden mit einem milden Reinigungsmittel ab.

◆ **Grillrost und COSOTEK® CrispyWave**

Das Zubehör (Grillrost und COSOTEK® CrispyWave) muss gelegentlich herausgenommen und gereinigt werden. Waschen Sie das Zubehör in einer warmen Seifenlösung. Das COSOTEK® CrispyWave sollte wegen seiner Beschichtung NICHT mit spitzen oder metallischen Gegenständen gesäubert werden.

8 Störungsbehebung

In diesem Kapitel erhalten Sie wichtige Hinweise zur Störungslokalisierung und Störungsbehebung. Beachten Sie die Hinweise, um Gefahren und Beschädigungen zu vermeiden.

8.1 Sicherheitshinweise

⚠ VORSICHT

- ▶ Reparaturen an Elektrogeräten dürfen nur von Fachleuten durchgeführt werden, die vom Hersteller geschult sind.
- ▶ Durch unsachgemäße Reparaturen können erhebliche Gefahren für den Benutzer und Schäden am Gerät entstehen.

8.2 Störungsanzeigen und -behebung

Die nachfolgende Tabelle hilft bei der Lokalisierung und Behebung kleinerer Störungen.

Fehler	Mögliche Ursache	Behebung
Das gewählte Programm lässt sich nicht starten.	Gerätetür nicht geschlossen.	Gerätetür schließen.
	Netzstecker nicht eingesteckt.	Netzstecker einstecken.
	Sicherung nicht eingeschaltet.	Sicherung einschalten.
Speise nach Ablauf der eingestellten Zeit nicht genügend aufgetaut, erhitzt bzw. gegart.	Zeit bzw. Leistungsstufe falsch gewählt.	Zeit und Leistungsstufe neu einstellen, Vorgang wiederholen.

Das Gerät funktioniert, aber die Garraumbeleuchtung nicht.	Garraumbeleuchtung defekt.	Garraumbeleuchtung vom Service Instand setzen lassen.
Während des Mikrowellen-Betriebes sind unnormale Geräusche zu hören.	Speise mit Aluminiumfolie abgedeckt	Aluminiumfolie entfernen
	Das Kochgeschirr enthält Metall und es entstehen Funken im Garraum	Geschirrhinweise beachten

HINWEIS

- ▶ Wenn Sie mit den oben genannten Schritten das Problem nicht lösen können, wenden Sie sich bitte an den Kundendienst.
- ▶ Reinigen Sie das Gerät bevor Sie es an den Kundendienst senden.

9 Entsorgung des Altgerätes

Elektrische und elektronische Altgeräte enthalten vielfach noch wertvolle Materialien. Sie enthalten aber auch schädliche Stoffe, die für ihre Funktion und Sicherheit notwendig waren. Im Restmüll oder bei falscher Behandlung können diese der menschlichen Gesundheit und der Umwelt schaden. Geben Sie Ihr Altgerät deshalb auf keinen Fall in den Restmüll.



HINWEIS

- ▶ Nutzen Sie die von Ihrem Wohnort eingerichtete Sammelstelle zur Rückgabe und Verwertung elektrischer und elektronischer Altgeräte. Informieren Sie sich gegebenenfalls bei Ihrem Rathaus, Ihrer Müllabfuhr oder bei Ihrem Händler.
- ▶ Sorgen Sie dafür, dass Ihr Altgerät bis zum Abtransport kindersicher aufbewahrt wird.

9.1 Entsorgung der Verpackung

Die Verpackung schützt das Gerät vor Transportschäden. Die Verpackungsmaterialien sind nach umweltverträglichen und entsorgungstechnischen Gesichtspunkten ausgewählt und deshalb recycelbar.

Die Rückführung der Verpackung in den Materialkreislauf spart Rohstoffe und verringert das Abfallaufkommen. Entsorgen Sie nicht mehr benötigte Verpackungsmaterialien an den Sammelstellen für das Verwertungssystem »Grüner Punkt«.



10 Garantie

Für dieses Produkt übernehmen wir beginnend vom Verkaufsdatum 24 Monate Garantie für Mängel, die auf Fertigungs- oder Werkstofffehler zurückzuführen sind. Unsere Garantie gilt für Deutschland, Österreich und die Niederlande. Für alle anderen Länder kontaktieren Sie uns bitte.

Ihre gesetzlichen Gewährleistungsansprüche nach §437 ff. BGB bleiben hiervon unberührt. Die Inanspruchnahme Ihrer gesetzlichen Mängelrechte ist für Sie unentgeltlich. In der Garantie nicht enthalten sind Schäden, die durch unsachgemäße Behandlung oder Einsatz entstanden sind, sowie Mängel, welche die Funktion oder den Wert des Gerätes nur geringfügig beeinflussen. Weitergehend sind Verschleißteile, Transportschäden, soweit wir dies nicht zu verantworten haben, sowie Schäden, die durch nicht von uns durchgeführte Reparaturen entstanden sind, vom Garantieanspruch ausgeschlossen.

Dieses Gerät ist für den Gebrauch im privaten Bereich (Haushaltseinsatz) konstruiert und leistungsmäßig ausgelegt. Eine etwaige Nutzung im gewerblichen Einsatz fällt nur soweit unter die Garantie, wie es sich im Umfang mit der Beanspruchung einer privaten Nutzung vergleichen lässt. Es ist nicht für den weitergehenden, gewerblichen Gebrauch bestimmt.

Bei berechtigten Reklamationen werden wir das mangelhafte Gerät nach unserer Wahl reparieren oder gegen ein mängelfreies Gerät austauschen. Offene Mängel sind innerhalb von 14 Tagen nach Lieferung anzuzeigen. Weitere Ansprüche sind ausgeschlossen.

Zur Geltendmachung eines Garantieanspruches setzen Sie sich bitte vor einer Rücksendung des Gerätes (immer mit Kaufbeleg!) mit uns in Verbindung. Unsere Kontaktdaten („Garantiegeber“) finden Sie am Beginn dieser Bedienungsanleitung.

Table of Content

1	General	32
1.1	Information on this manual	32
1.2	Warning notices.....	32
1.3	Limitation of liability	33
1.4	Copyright protection.....	33
2	Safety	33
2.1	Intended use	33
2.2	General Safety information	34
2.3	Sources of danger	36
2.3.1	Danger due to microwaves.....	36
2.3.2	Danger of burns.....	36
2.3.3	Danger of Fire	37
2.3.4	Danger of Explosion	38
2.3.5	Dangers due to electrical power.....	38
3	Commissioning	39
3.1	Packaging safety information.....	39
3.2	Delivery scope and transport inspection	39
3.3	Unpacking	40
3.4	Setup location requirements	40
3.4.1	Installation of the appliance	40
3.4.2	Avoiding radio interference.....	41
3.5	Electrical connection.....	41
3.6	Assembling the accessories	42
3.6.1	Metal Rack.....	42
3.6.2	CrispyWave	42
4	Design and Function	42
4.1	Overview.....	42
4.2	Control Panel.....	43
4.3	Warning notices on device	44
4.4	Safety devices	44
4.4.1	Door latch.....	44
4.4.2	Child lock.....	44
4.5	Rating plate	44
5	Basics and basic settings	45
5.1	Principles of microwave cooking	45
5.2	Operating modes	45
5.3	Information on microwave cookware	46
5.4	Opening / closing door	47
5.5	Setting the time	47
5.6	Setting the timer	47
6	Operation and Handling	48
6.1	Quick start	48
6.2	Stop / Pause.....	48
6.3	Microwave operation	49
6.4	Convection	49
6.4.1	Convection with preheating	49
6.4.2	Convection without preheating.....	50
6.5	Grill mode and combination programmes.....	50
6.6	Defrosting.....	50
6.6.1	Defrosting by weight	51
6.6.2	Defrosting according to time.....	51
6.7	Multi-step cooking.....	51
6.8	Automatic cooking programmes	52
7	Cleaning and Maintenance	53
7.1	Safety information	53
7.2	Cleaning	53
8	Troubleshooting	54
8.1	Safety notices.....	54
8.2	Troubleshooting table.....	55
9	Disposal of the Old Device	55
9.1	Disposal of the packaging.....	56
10	Guarantee	56

1 General

Please read the information contained herein so that you can become familiar with your device quickly and take advantage of the full scope of its functions.

Your microwave will serve you for many years if you handle it and care for it properly. We wish you a lot of pleasure in using it!

1.1 Information on this manual

This user's guide is part of the microwave CASO HCMG 25 Ceramic Chef (referred to hereafter as the Device) and provide you with important information for the initial commissioning, safety, intended use and care of the device.

The Operating Instructions must be available at all times at the device. This Operating Manual must be read and applied by every person who is instructed to work with the device:

- Commissioning,
- Troubleshooting and/or
- Operation,
- Cleaning

Keep the Operating Manual in a safe place and pass it on to the subsequent owner along with the device.

1.2 Warning notices

The following warning notices are used in the Operating Manual concerned here.

DANGER

A warning notice of this level of danger indicates a potentially dangerous situation. **If the dangerous situation is not avoided, this can lead to death or serious injuries.**

- ▶ Observe the instructions in this warning notice in order to avoid the danger of death or serious personal injuries.

WARNING

A warning notice of this level of danger indicates a possible dangerous situation. **If the dangerous situation is not avoided, this can lead to serious injuries.**

- ▶ Observe the instructions in this warning notice in order to avoid the personal injuries.

ATTENTION

A warning notice of this level of danger indicates a possible dangerous situation. **If the dangerous situation is not avoided, this can lead to slight or moderate injuries.**

- ▶ Observe the instructions in this warning notice in order to avoid the personal injuries.

PLEASE NOTE

A notice of this kind indicates additional information, which will simplify the handling of the machine.

1.3 Limitation of liability

All the technical information, data and notices with regard to the installation, operation and care are completely up-to-date at the time of printing and are compiled to the best of our knowledge and belief, taking our past experience and findings into consideration. No claims can be derived from the information provided, the illustrations or descriptions in this manual. The manufacturer does not assume any liability for damages arising as a result of the following:

- Non-observance of the manual
- Uses for non-intended purposes
- Improper repairs
- Technical alterations, modifications of the device
- Use of unauthorized spare parts

Modifications of the device are not recommended and are not covered by the guarantee. All translations are carried out to the best of our knowledge. We do not assume any liability for translation errors, not even if the translation was carried out by us or on our instructions. The original German text remains solely binding.

1.4 Copyright protection

This document is copyright protected.

CASO GmbH reserves all the rights, including those for photomechanical reproduction, duplication and distribution using special processes (e.g. data processing, data carriers, data networks), even partially. Subject to content and technical changes.

2 Safety

This chapter provides you with important safety notices when handling the device. The device corresponds with the required safety regulations. Improper use can result in personal or property damages.

2.1 Intended use

This device is only intended for use in households in enclosed spaces for defrosting, warming up, cooking, grilling and baking foods and beverages.

This appliance is intended to be used in household and similar applications, such as:

- in kitchens, for employees in shops, offices and other commercial areas,
- in farms,
- by customers in hotels, motels and other similar residential environments,
- in bed and breakfast establishments.

Uses for a different purpose or for a purpose which exceeds this description are considered incompatible with the intended or designated use.

DE

EN

FR

IT

ES

NL

RU

SV

PT

TR

⚠ WARNING

Danger due to unintended use!

Dangers can emanate from the device if it is used for an unintended use and/or a different kind of use.

- ▶ Use the device exclusively for its intended use.
- ▶ Observe the procedural methods described in this Operating Manual.

Claims of all kinds due to damages resulting from unintended uses are excluded.
The User bears the sole risk.

2.2 General Safety information

PLEASE NOTE

Please observe the following general safety notices with regard to the safe handling of the device:

- ▶ **READ IMPORTANT SAFETY INSTRUCTIONS CAREFULLY AND KEEP FOR FUTURE USE.**
- ▶ Examine the device for any visible external damages prior to using it. Never put a damaged device into operation.
- ▶ This unit may be used by children as of 8 years old and anyone with reduced physical, sensory or mental capabilities or a lack of experience and knowledge if they are supervised or have been instructed in connection with the safe use of the appliance and the dangers resulting from it.
- ▶ Cleaning and maintenance by the user must not be performed by children unless they are at least 8 years old and are supervised.
- ▶ Children are not allowed to play with the device.
- ▶ The device and its connecting cable must be kept away from children who are less than 8 years old.
- ▶ Do not make any modifications to the appliance or the power cord. Only have repairs carried out by a specialist workshop, as appliances that have not been repaired properly endanger the user. Please also observe the enclosed warranty conditions.
- ▶ Defective components must always be replaced with original replacement parts. Only such parts will guarantee that the safety requirements are fulfilled.

PLEASE NOTE

- ▶ Use the appliance only as described in the user's guide to avoid possible injury from misuse.
- ▶ Do not operate the appliance unattended.
- ▶ Do not use the appliance:
 - if the appliance itself or parts are damaged,
 - if the power cord or plug is damaged,
 - if the appliance has been dropped.
- ▶ Always unwind the power cord completely before use. When doing so, ensure the power cord is not damaged by sharp edges or hot objects.
- ▶ Pull the plug out of the socket:
 - when you are not using the appliance,
 - after each use,
 - before cleaning the appliance or putting it away,
 - if there is an obvious malfunction during operation,
 - during a thunderstorm.
- ▶ Do not operate the unit with an external timer or a separate remote-control system.
- ▶ Do not operate the oven if it is empty. This could damage the device.
- ▶ The device is not intended for drying, warming up or heating up living animals.
- ▶ Food thermometers are unsuitable to be used when the microwave is in operation.
- ▶ Only use the appliance with original accessories.
- ▶ Only use dishes that are suitable for use in microwave cooking appliances.
- ▶ Clean the appliance and remove food residues regularly. Poor cleanliness of the appliance can lead to destruction of the surface, which in turn affects the duration of use and possibly leads to hazardous situations.

PLEASE NOTE

- ▶ Always heat food sufficiently to kill any germs that may be present in the food.
- ▶ Turn or stir food so that it is heated evenly.

2.3 Sources of danger**2.3.1 Danger due to microwaves****⚠ WARNING**

Exposure to microwaves on the human body can result in injuries. Please observe the following safety notices in order not to expose yourself or others to microwaves.

- ▶ Never operate the device when the door is open. Having a faulty or manipulated safety switch results in the danger of exposing oneself directly to the microwaves.
- ▶ Never position any items between the front of the oven and the oven door and avoid any dirt deposits or cleaning material residues directly on the sealing areas of the device.
- ▶ **WARNING:** If the door or door seals are damaged, do not operate the cooking appliance until it has been repaired by a person trained to do so.
- ▶ **WARNING:** Do not carry out any maintenance or repair work that requires the removal of a cover that ensures protection against exposure to microwave energy. This is hazardous and must only be carried out by a person trained to do so.
- ▶ Do not use metal containers for food and beverages.

2.3.2 Danger of burns**⚠ WARNING**

The culinary items being heated up in this device as well as the cookware that being used and the surface of the device can become very hot. Please observe the following safety notices in order not to burn or scald yourself or others.

⚠ WARNING

- ▶ Do not use the oven for deep-frying. Hot oil can damage parts of the oven and the cookware and cause burns.
- ▶ **WARNING:** The appliance and its touchable parts become hot during use. Take care to avoid touching the cooking chamber, food and accessories. Use oven mitts when inserting or removing hot food and when working in the hot cooking chamber.
- ▶ Children younger than 8 years must be kept away unless they are supervised at all times.
- ▶ Do not cover or block any openings on the appliance.
- ▶ Always check the temperature of the food before eating. Wait a moment and stir the food or liquid until the heat is evenly distributed.
- ▶ Stir or shake the contents of baby bottles and jars of infant food to ensure even heat distribution.
- ▶ Check the temperature of baby and children's food before consumption to avoid burns.
- ▶ Heating beverages with microwaves can cause delayed boiling (boiling delay), so always handle the container with care.

2.3.3 Danger of Fire**⚠ WARNING**

There is a danger of fire due to the ignition of the content in the event the device is not used properly. Adhere to the following safety instructions in order to avoid a risk of fire:

- ▶ Never use the device to store or dry flammable materials.
- ▶ The appliance is only intended for heating food and beverages. Drying food or clothing and heating pads, slippers, sponges, damp rags and the like may cause injury, ignition or fire.
- ▶ Supervise the heating of food in plastic or paper containers continuously as there is a possibility of ignition. Disposable plastic containers must have the properties listed under „Notes on microwave cookware“.

⚠ WARNING

- ▶ If smoke is emitted, switch off or unplug the appliance and keep the door closed to smother any flames that may occur.
- ▶ Do not cook/heat the food for too long. Switching on for too long will cause the food to dry out and possibly self-ignite. There is a risk of fire.
- ▶ Do not heat pillows and similar items filled with grains, cherry pits or gel in the appliance. They may ignite even if they are removed from the appliance after heating. Fire hazard!
- ▶ When preparing food with alcoholic beverages, be aware that alcohol evaporates at high temperatures and can ignite on hot surfaces. Never heat alcohol if it is not diluted. Fire hazard!

2.3.4 Danger of Explosion**⚠ WARNING**

There is a danger of explosion due to excess pressure that is created in the event the device is not used properly. Observe the following safety notices to avoid dangers of an explosion:

- ▶ Remove twisted wire closures on paper or plastic bags so that no excessive pressure can develop.
- ▶ **WARNING:** Do not heat liquids or other foods in sealed containers as they can easily explode.
- ▶ Do not heat eggs with shells or whole hard-boiled eggs in the appliance as they may explode even after microwave heating is complete.

2.3.5 Dangers due to electrical power**⚠ DANGER**

Mortal danger due to electrical power!

Mortal danger exists when coming into contact with live wires or subassemblies! Observe the following safety notices to avoid dangers due to electrical power:

⚠ DANGER

- ▶ If the power cord of this appliance is damaged, it must be replaced by the manufacturer or its customer service or a similarly qualified person in order to avoid hazards.
- ▶ Do not open the housing on the device under any circumstances. There is a danger of an electrical shock if live connections are touched and the electrical or mechanical structure is altered. In addition, functional faults on the device can also occur.
- ▶ Do not touch the appliance or the mains plug with wet hands.
- ▶ Do not immerse the appliance in water or other liquids, and do not put it in the dishwasher.
- ▶ The appliance is equipped with a special light bulb. It may only be replaced by an authorised specialist or by the customer service.

3 Commissioning

This chapter provides you with important safety notices during the initial commissioning of the device. Observe the following notices to avoid dangers and damages:

3.1 Packaging safety information

⚠ WARNING

- ▶ Packaging materials may not be used for playing. There is a danger of suffocation.

3.2 Delivery scope and transport inspection

The device includes the following components:

- Microwave HCMG 25 Ceramic Chef
- **COSOTEK** CrispyWave
- Operating manual
- Metal Rack

PLEASE NOTE

- ▶ Examine the shipment to ensure the unit and manual are included and inspect the unit for any visible damage.
- ▶ Immediately notify the carrier and/or the supplier about an incomplete shipment or any damage as a result of inadequate packaging or mishandling.

3.3 Unpacking

To unpack the device, proceed as follows:

- Remove the device out of the carton and remove the packaging material.
- Check the appliance for possible damages (dents, damaged door etc.). Damaged appliances may not be used.
- Casing: Remove the protective film covering the outside surface of the appliance.

PLEASE NOTE

- ▶ If possible, keep the original packaging for the duration of the guarantee period in the event a return is necessary.

3.4 Setup location requirements

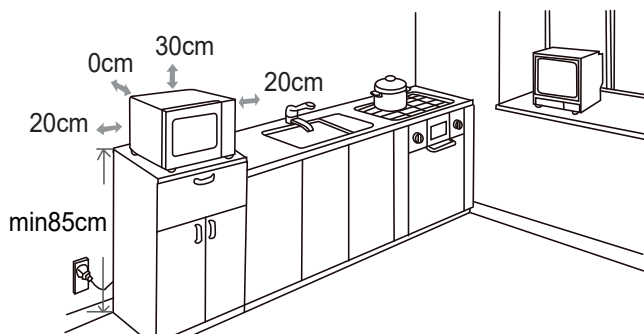
In order to ensure the safe and trouble-free operation of the device, the setup location must fulfil the following prerequisites:

- The device must be set up on a firm, flat, horizontal and heat-resistant surface with sufficient load-bearing capacity for the oven and the maximum weight of the expected food that is to be prepared in the oven.
- Choose the setup location in such a way that children cannot reach any hot surfaces on the device.
- The device is not intended to be installed in a wall or a built-in cupboard.
- Do not set up the device in a hot, wet or extremely damp environment or near flammable material.
- Ensure that the power cable does not hang down over a table or counter edge.
- The electrical socket must be easily accessible so that the power lead can be disconnected easily, in the case of an emergency.
- The installation and assembly of this device in non-stationary setup locations (e.g. on ships) must be carried out by specialist companies / electricians, provided they guarantee the prerequisites for the safe use of this device.

3.4.1 Installation of the appliance

- Select a level surface providing enough distance between the ventilation slots and walls or other units.
- The surface for placing the appliance must be at least 85 cm above the floor.
- The rear of the appliance must be facing a wall (0 cm distance). Above the appliance a clearance of 30 cm is needed, and on the sides at least 20 cm distance to other walls or units are needed.
- The left side of the device must be open.
- Do not remove the feet from the bottom of the appliance.
- Do not cover or obstruct any openings in the appliance.
- Covering the ventilation slots may cause damage to the appliance.
- Place the microwave appliance as far away from radios of TVs to minimize any interference to radio and TV reception.

- Insert the power plug into a normal household outlet; check that voltage and frequency of the appliance (see appliance rating label) matches that of the household electrical supply.



3.4.2 Avoiding radio interference

The device can cause the occurrence of interference in radios, televisions or similar devices. Such faults can be rectified or reduced as a result of employing the following measures:

- Clean the door and the sealing surfaces of the device.
- Set the radio, the television, etc as far as possible away from the device.
- Connect the device to a different electrical outlet, so that various power circuits are used for the device and the receiver with the interference.
- Use a properly installed antenna for the receiver, to ensure good reception.

3.5 Electrical connection

In order to ensure the safe and trouble-free operation of the device, the following instructions must be observed for the electrical connection:

- Before connecting the device, compare the connection data (voltage and frequency) on the rating plate with those of your electrical network. This data must agree in order that no damages occur in the device. If in doubt, ask your qualified electrician.
- The electrical outlet must be protected by a 16A safety cut-out switch, separately from other electricity consumers,
- The connection between the device and the electrical network may employ a 3 meter long (max.) extension cable with a cross-section of 1.5 mm². The use of multiple plugs or gangs is prohibited because of the danger of fire that is involved with this.
- Make sure that the power cable is undamaged and has not been installed under the oven or over hot or sharp surfaces.
- This appliance must be electrically grounded. In case of a short circuit grounding will protect against electric shocks because the electrical current is diverted through the grounding lead. The appliance is fitted with an appropriate cable with a ground lead and a grounded safety plug. The plug must be inserted into a properly installed and grounded outlet.
- The electrical safety of the device is only guaranteed if the device is connected to a properly installed protective conductor system. Operations using an electrical outlet without a protective conductor are prohibited. If in doubt, have the house installation checked over by a qualified electrician. The manufacturer cannot be made responsible for damages that are caused by a missing or damaged protective conductor.

3.6 Assembling the accessories

PLEASE NOTE

- ▶ Operation of the device is possible with metal rack and / or COSOTEK® Crispy-Wave.
- ▶ Use the COSOTEK® CrispyWave as well as the grill rack only for grilling/hot-air operation.

3.6.1 Metal Rack

Place the grill rack on the COSOTEK® base.

ATTENTION

- ▶ Do not remove the rubber plugs from the grill grate.

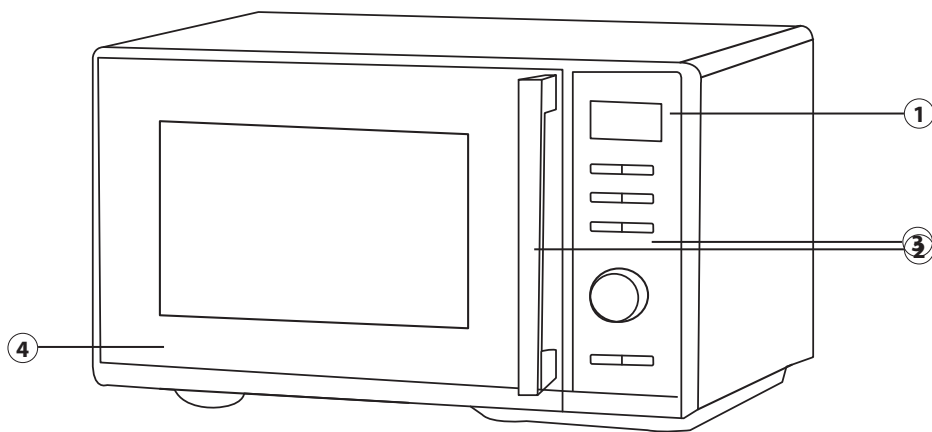
3.6.2 COSOTEK® CrispyWave

Place the COSOTEK® CrispyWave on the COSOTEK® base or on the grill rack.

4 Design and Function

This chapter provides you with important information of the design and function of the device.

4.1 Overview



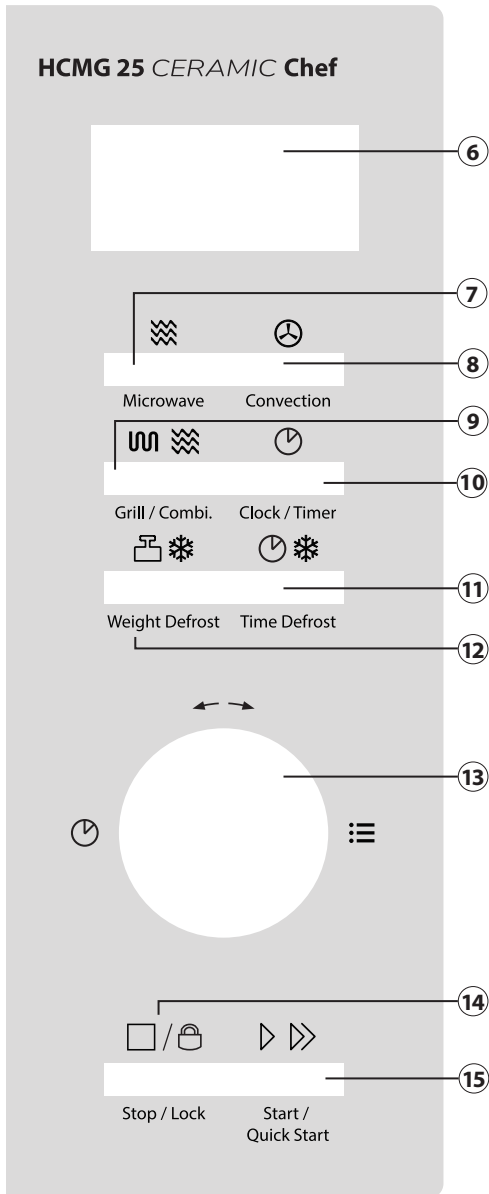
① Control panel

④ Door

② Grip

③ Rotary control

4.2 Control Panel



- ⑥ Display: Displays the time or the selected function/time
- ⑦ Microwave: For setting the desired microwave power (in %)
- ⑧ Convection: To set the hot air temperature
- ⑨ Grill / Combi: To set the grill program or the combination programs
- ⑩ Clock / Timer: For setting the timer & time
- ⑪ Time Defrost: Setting the defrosting program by time
- ⑫ Weight Defrost: Setting the defrosting program by weight
- ⑬ Rotary control: Turn to set the cooking time or to select the cooking program
- ⑭ Stop / Lock: For pausing/ stopping or ending a cooking programme & for activating/ deactivating the child safety lock
- ⑮ Start / Quickstart: To start the cooking programme, to set the quick start cooking programme and to extend the cooking time by 30 seconds.

4.3 Warning notices on device

⚠ ATTENTION

Danger due to hot surface!

There is a warning notice referring to dangers due to hot surfaces located on the back upper side of the housing. The surfaces of the device can become extremely hot.

- ▶ Do not touch the hot surfaces of the device. Danger of burns!
- ▶ Do not set or lay any items on the device.



4.4 Safety devices

4.4.1 Door latch

A safety switch is installed in the door latch of the device, which prevents the device from being operated when the door is open.

⚠ ATTENTION

Danger due to microwaves!

If this safety device is defective or if this safety device is bypassed, you can directly expose yourself and others to microwave radiation.

- ▶ Do not operate the device if the safety switch is defective.
- ▶ Do not disable this safety device.

4.4.2 Child lock

The child safety lock prevents unsupervised use of the device by children.



Stop / Lock

Activate the child lock:

Press the Stop button for three seconds until you hear a beep and the function indicator "Lock" lights up. In the locked state, all buttons are deactivated.



Stop / Lock

Deactivating the child lock:

Press the „Stop/Lock“ button again for approx. three seconds. A signal tone sounds and the display goes out. In the unlocked state, all buttons are reactivated.

4.5 Rating plate

The rating plate with the connection and performance data can be found on the back of the device.

5 Basics and basic settings

This chapter provides you with important information and notes on the operation and basic settings of the appliance.

5.1 Principles of microwave cooking

- The power levels and time required for cooking / warming up food items depends on the starting time, the quantity and the type and consistency of the food, etc. Use the shortest indicated cooking time and extend the cooking procedure as necessary.
- Cover the food while it is cooking. Lids protect against splatters and also contribute towards cooking/warming up the food evenly.
- During warming, the food should be turned, rearranged or stirred repeatedly, in order for the temperature to be distributed evenly.
- Any existing germs in the food are only killed off if the temperature is sufficiently high enough ($> 70^{\circ}\text{C}$) and if the time used is sufficiently long enough (> 10 min).
- Foods with a firm skin or shell, such as tomatoes, sausages, potatoes in the skin, eggplants must be pierced or punctured repeatedly so that any developing steam can escape and so that the food does not burst.
- Eggs without their shell may only be cooked in the microwave if the skin of the egg yoke has been pierced repeatedly first. Otherwise, the egg yoke can squirt out with excessive pressure after cooking.
- Rearrange layers of foods such as meat balls from top to the bottom and from the middle to the outside edge.

5.2 Operating modes

The unit is to be operated in various operating modes. The following list shows the operating modes that are possible with the device:

◆ Microwave

This operation mode is suitable for defrosting, heating and cooking.

◆ Convection

In this operating mode, the hot air in the cooking chamber circulates in order to warm the food quickly and evenly.

◆ Grill and combination programmes

The combination programmes are suitable for simultaneous microwaving, grilling and convection cooking. The following combination programmes are available:

Display	Combination programmes		
	Microwave	Grill	Convection
C-1	✓		✓
C-2	✓	✓	
C-3		✓	✓
C-4	✓	✓	✓

◆ Defrost

This operating mode is suitable for defrosting frozen food. You can select whether to defrost by weight or time.

◆ Automatic cooking programmes

This mode allows you to select the cooking program from 10 different menus.

5.3 Information on microwave cookware

The ideal material for microwave cookware is permeable for microwaves and allows the energy to penetrate the container and warm up the food.

PLEASE NOTE

Please observe the following tips when selecting the correct cookware:

- ▶ Microwaves cannot penetrate metal. Therefore, you should not use utensils made of metal or cookware with metal trim.
- ▶ For microwave cooking, do not use any products made from recycled paper, as they could contain tiny metal fragments, which could cause sparks and/or result in fire.
- ▶ Use round or oval instead of square or rectangular cookware, as otherwise the food could tend to overheat in the corners.
- ▶ Do not use any aluminium foil when using the microwave.

The following table is intended as a basis for selecting the correct cookware:

Cookware	Microwave	Grill	Convection	Combination*
Heat-resistant glass dishes	✓	✓	✓	✓
Non heat-resistant glass dishes	✗	✗	✗	✗
Heat-resistant ceramic dishes	✓	✓	✓	✓
Microwave-resistant plastic container	✓	✗	✗	✗
Kitchen roll	✓	✗	✗	✗
COSOTEK® CrispyWave	✓	✓	✓	✗

Metal rack	x	✓	✓	x
Metal container	x	✓	✓	x
Aluminium foil and container	x	✓	✓	x

* Microwave+Grill and Microwave+Convection

5.4 Opening / closing door

◆ Open door

Pull the door handle with a slight tug to open the door of the device. If the device is switched on, the current cooking programme will be interrupted.

PLEASE NOTE

- ▶ Leave the door open for a moment before reaching into the cooking chamber, to allow the accumulated heat to escape.

◆ Close doors

Close the door until the door latch audibly locks in place. If a cooking programme in progress has been interrupted by opening the door, press the „Start/Quickstart“ button again to continue the cooking process.

5.5 Setting the time

You can set the time on the appliance in the 24-hour system. To do this, the appliance must be in standby mode.

1. Press the „Clock/Timer“ button.
2. Turn the control knob forwards or backwards to set the desired hour.
3. Press the „Clock/Timer“ button again to confirm this setting.
4. Turn the control knob forwards or backwards to set the desired minutes setting.
5. Confirm your setting by pressing the „Clock/Timer“ button.

PLEASE NOTE

- ▶ You can display the time at any time during the cooking process. To do this, press the „Time/Sound“ button.

5.6 Setting the timer

You can set a kitchen timer on the appliance. To do this, the appliance must be in standby mode.

1. Press the „Clock/Timer“ button 2 times.
2. Turn the control knob forwards or backwards to set the desired timer time.
3. Press the „Start/Quickstart“ button to confirm your setting.
4. The timer time starts to count down.
5. When the timer time has elapsed, the appliance beeps 5 times.

PLEASE NOTE

- ▶ The timer can be set as follows:
 - From 00:05-01:00 in 5-second increments
 - From 01:00-05:00 in 10-second increments
 - From 05:00-10:00 in 30-second increments
 - From 10:00-30:00 in 1-minute increments
 - From 30:00-95:00 in 5-minute increments

6 Operation and Handling

This chapter provides you with important notices with regard to operating the device. Observe the following notices to avoid dangers and damages:

⚠ WARNING

- ▶ Do not leave the device unsupervised when it is in operation, so that you can intervene quickly in the event of dangers.
- ▶ Do not operate the appliance when it is empty. The appliance may be damaged.

⚠ VORSICHT

- ▶ The **COSOTEK**-bottom plate may be hot after cooking. Do not touch the bottom plate!

HINWEIS

- ▶ The fan may run to cool down the appliance.
- ▶ Place your food in the appliance before starting the cooking process.

6.1 Quick start

This function allows you to use the appliance with 100% microwave power in quick start mode. To do this, the appliance must be in standby mode.

1. Press the „Start/Quickstart“ button to set the cooking time in 30 second increments.
2. Each additional click of the „Start/Quickstart“ button extends the cooking time by 30 seconds.
3. The appliance starts cooking automatically immediately after the first button is pressed.
4. You can extend the cooking time by 30 seconds at any time by pressing the „Start/Quickstart“ button again.
5. When the cooking time has elapsed, the appliance beeps 5 times.

6.2 Stop / Pause

In order to interrupt an ongoing cooking programme, you can proceed as follows:

- Press the “Stop/Lock” button once. The cooking programme that is in use will be stopped.
- Open the door of the device. The cooking programme that is in use will be stopped.
- To terminate the interrupted program, press the button “Stop/Lock” a second time.

6.3 Microwave operation

The appliance must be in standby mode.

1. Press the „Microwave“ button to set the desired microwave power.
2. By pressing the „Microwave“ button, you can choose between P 100, P 80, P 50, P 30 and P 10. Alternatively, you can press the „Microwave“ button 1 time and then turn the control knob forwards or backwards to set the desired microwave power.
3. Press the „Start/Quickstart“ button.
4. Set the desired time by turning the control knob forwards or backwards accordingly. The maximum cooking time is 95 minutes.
5. Press the „Start/Quickstart“ button again to start the process.
6. When the cooking time has elapsed, the appliance beeps 5 times.

Number of times the "Microwave" button is pressed	1 x	2 x	3 x	4 x	5 x
Power in %	100	80	50	30	10
Power in watts	700 W	560 W	350 W	210 W	70 W
Display	P 100	P 80	P 50	P 30	P 10

Alternatively, you can operate the appliance at 100% microwave power by turning the control knob anticlockwise in standby mode. 95:00 appears in the display. Then turn the control knob forwards or backwards to set the desired cooking time. Start the cooking process with the „Start/Quickstart“ button.

PLEASE NOTE

- ▶ You can display the set power level at any time during the cooking process. To do this, press the „Microwave“ button.
- ▶ You can extend the cooking time by 30 seconds at any time during the cooking process by pressing the „Start/Quickstart“ button again.

6.4 Convection

6.4.1 Convection with preheating

In this operating mode, the hot air in the cooking chamber circulates in order to warm and brown the food quickly and to cook it so it is crispy. This oven can be set to ten different cooking temperatures. The maximum cooking time is 95 minutes.

1. Press „Convection“ once, „150“ will flash on the display.
2. Press „Convection“ repeatedly or turn the rotary control to select the desired temperature between 150° and 240°.
3. Press „Start/Quickstart“ to confirm the temperature.
4. Press „Start/Quickstart“ again and the appliance will start preheating. When the preheating temperature has been reached the buzzer will sound twice request that you now place the food to be cooked into the microwave. The preheating temperature will flash in the display. Place the food in the oven and close the door.

5. Now use the control dial to set the cooking time to a maximum of 95 minutes and confirm with "Start/Quickstart".
6. When the end of the cooking time has been reached the system will sound five signal tones.

6.4.2 Convection without preheating

1. Press „Convection“ once, "150" will flash on the display.
2. Press „Convection“ repeatedly or turn the rotary control to select the desired temperature between 150° and 240°.
3. Press „Start/Quickstart“ to confirm the temperature.
4. Now use the control dial to set the cooking time to a maximum of 95 minutes and confirm with "Start/Quickstart".
5. When the end of the cooking time has been reached the system will sound five signal tones.

6.5 Grill mode and combination programmes

The "Grill" operating mode is particularly suitable for gratinating food.

1. Select the cooking programme „Grill“ by pressing „Grill/Combi.“ once. "G-1" is displayed to indicate the grill function.
2. Press „Grill/Combi.“ again or press or to select the desired combination programme, "G-1", "C-1", "C-2", "C-3" or "C-4" is displayed.
3. Press „Start/Quickstart“ to confirm.
4. Turn the control dial to set the cooking time between 0:05 (5 seconds) and 95:00 (95 minutes). Press "Start/Quickstart" to start the cooking process.
5. When the end of the cooking time has been reached the system will sound five signal tones.

PLEASE NOTE

- ▶ Half way through the grill time the buzzer will sound twice to request that you now turn the goods in the grill. Open the door, turn the food over, and close the door again. Press „Start/Quickstart“ to continue the grilling process.
- ▶ **ATTENTION:** The appliance will not stop after sounding the buzzer.

6.6 Defrosting

PLEASE NOTE

- ▶ Stop the appliance occasionally to remove any frozen food that has already defrosted.
- ▶ If the frozen food is not completely defrosted after the estimated defrosting time, reprogram the appliance in 1-minute increments until the desired result is achieved.
- ▶ When using plastic freezer containers, the defrosting process should initially only last until the frozen food can be removed from the container and placed in a microwave-safe container. Then you can continue the process until the food is completely defrosted.

6.6.1 Defrosting by weight

You can defrost your food by weight with the appliance. The appliance automatically selects the defrosting time and power level once the desired weight has been set. The appliance must be in standby mode.

1. Press the „Weight Defrost“ button 1 time.
2. „d-1“ appears in the display.
3. Select the weight of the food to be defrosted by turning the control knob backwards and forwards. You can choose between 100 g - 2000 g in increments of 100 g.
4. Press the „Start/Quickstart“ button to start the process.
5. When the defrosting time has elapsed, the appliance beeps 5 times.

6.6.2 Defrosting according to time

You can defrost your food with the appliance according to time. The appliance selects the power level automatically. The appliance must be in standby mode.

1. Press the „Time Defrost“ button twice.
2. „d-2“ appears in the display.
3. Set the desired defrosting time by turning the control knob forwards or backwards accordingly. The maximum defrosting time is 95 minutes.
4. Press the „Start/Quickstart“ button to start the process.
5. When the defrosting time has elapsed, the appliance beeps 5 times.

PLEASE NOTE

- ▶ You can extend the defrosting time by 30 seconds at any time during the process by pressing the „Start/Quickstart“ button again.

6.7 Multi-step cooking

You can start two cooking processes individually one after the other. For example, you can start a defrosting operation and a microwave operation or two microwave operations with different power levels in succession. To do this, the appliance must be in standby mode.

1. Select your desired microwave setting or your desired defrost setting as described above and set the desired time/weight.
2. Then press the corresponding button directly for the second operation.
3. Set the desired power / weight / time.
4. Press the „Start/Quickstart“ button to start the multi-step cooking process.
5. After the first operation has finished, a beep sounds and the second operation starts automatically.
6. After the time of the second operation has elapsed, the appliance beeps 5 times.

PLEASE NOTE

- ▶ If defrosting is used, it is always the first operation, even if it is set as the second one.
- ▶ You cannot use a multi-step cooking process with an automatic programme or with the Quickstart function.
- ▶ You cannot start two defrosting operations in succession.

6.8 Automatic cooking programmes

You can choose from 10 different automatic cooking programmes. To do this, the appliance must be in standby mode.

1. Turn the control knob to the right to enter programme mode.
2. Turn the control knob forwards or backwards to select the desired programme (A-1 – A-10).
3. Confirm the selection by pressing the „Start/Quickstart“ button.
4. Turn the control knob forwards or backwards again to set the desired weight.
5. Press the „Start/Quickstart“ button to start the process.
6. When the cooking time has elapsed, the appliance beeps 5 times.

Prog.	Automatic programm	Display + preset cooking time					Microwave power	
		150	250	350	450	600		
A-1	Automatic reheat	01:30	02:10	03:10	04:10	05:40	in g in min	P 100
A-2	Potatoes	1 06:00	2 09:30	3 13:30			Stück in min	P 100
A-3	Meat	150 02:50	300 04:30	450 06:10	600 07:50		in g in min	P 100
A-4	Vegetables	150 02:30	350 04:30	500 06:30			in g in min	P 100
A-5	Fish	150 02:50	250 04:00	350 05:10	450 06:20	650 08:30	in g in min	P 80
A-6	Pasta	50 16:00	100 18:00	150 20:00			in g in min	P 80
A-7	Soup	200 02:10	400 04:10	600 06:10			in ml in min	P 100
A-8	Cake	475 60:00					in g in min	Preheat to 180 °C
A-9	Pizza	200 16:00	300 18:00	400 20:00			in g in min	C- 4
A-10	Chicken	500 25:00	750 40:00	1000 45:00	1200 50:00		in g in min	C- 4

HINWEIS

- For the pasta programme, add cool water before cooking.
For 50 g, 450 ml water; for 100 g, 800 ml water and for 150 g, 1200 ml water.

7 Cleaning and Maintenance

This chapter provides you with important notices with regard to cleaning and maintaining the device. Please observe the notices to prevent damages due to cleaning the device incorrectly and to ensure trouble-free operation.

7.1 Safety information

ATTENTION

Please observe the safety instructions, before cleaning your device

- ▶ The device must be cleaned and food residues must be removed at regular intervals. If the device is not maintained in a clean condition, this will have a detrimental effect on the service life of the device and can also result in a dangerous condition in the device as well as in the growth of fungus and bacteria.
- ▶ Switch the device off prior to cleaning it and unplug the plug from the wall power outlet.
- ▶ The cooking chamber is hot after it is used. There is a danger of burns! Wait until the device has cooled down.
- ▶ Clean the hob after use as soon as it has cooled down. Extended waiting unnecessarily complicates cleaning and can make it impossible in extreme cases. Excessive accumulations of dirt can even damage the device under certain circumstances.
- ▶ If dampness penetrates into the device, this can damage the electronic components. Please ensure that no liquid can enter the interior of the device through the ventilation slots.
- ▶ Do not immerse the appliance in water or other liquids, and do not put it in the dishwasher.
- ▶ Do not use any aggressive or abrasive cleaning agents or solvents.
- ▶ Do not scrape off stubborn dirt with hard items.

7.2 Cleaning

◆ Cooking chamber and inside of door

WARNING

- ▶ Always remove grease residues in the device, as these residues can otherwise ignite.
- Keep the cooking chamber of the oven clean. Wipe off any spattered or spilt food from the walls of the cooking chamber with a damp cloth. If the oven is excessively dirty, you can use a mild cleaning agent.
- Wipe the door, window and the door gaskets with a damp cloth, to remove any spatters and spilt food. Residues on the door gasket can mean that the door does not close properly any more, which will cause the microwaves to escape.
- Wipe off any steam, which has settled on the oven door, with a soft cloth. This may be the case if the device is used in an extremely damp environment and is normal.

DE

EN

FR

IT

ES

NL

RU

SV

PT

TR

- Smells can be removed from the oven by mixing a cup of water with the juice and the skin of a lemon, pouring this into a deep microwave-proof bowl and allowing it to cook in Microwave mode for five minutes. Then, dry off the oven thoroughly with a soft cloth.
- After cleaning the interior space, leave the oven door open until the interior of the device is completely dry.

◆ **Front of device and operating panel**

Clean the front of the device and the operating panel with a soft, slightly damp cloth. Please bear in mind that the operating panel does not get wet. Use a soft, damp cloth for cleaning.

PLEASE NOTE

- ▶ Leave the oven door open to prevent the device from being re-started accidentally.

◆ **Exterior housing**

Clean the exterior surfaces of the device with a damp cloth. Make sure that the control panel does not get wet.

◆ **COSOTEK® -bottom plate**

Wipe the bottom of the device with a mild cleaning agent.

◆ **Metal rack and COSOTEK® CrispyWave**

The accessories (grill rack and COSOTEK® CrispyWave) must be removed and cleaned occasionally. Wash the accessories in a warm soap solution. The COSOTEK® CrispyWave should NOT be cleaned with sharp or metallic objects because of its coating.

8 Troubleshooting

This chapter provides you with important notices with regard to operating the device. Observe the following notices to avoid dangers and damages:

8.1 Safety notices

⚠ ATTENTION

- ▶ Repairs of electrical appliances must be carried out by qualified person who are trained by the manufacturer.
- ▶ Repairs performed by untrained persons may result in considerable hazards for the user and damage the machine.

8.2 Troubleshooting table

The table below will help you to locate and solve small problems.

Error	Possible cause	Action
The selected program will not start.	Device door is not closed	Close device door
	Power plug is not plugged in	Plug in mains plug!
	Fuse is not activated	Activate fuse
Food is not sufficiently defrosted, warmed up or cooked after preset time has elapsed.	Incorrectly selected time or power level	Re-set time and power level. Repeat process
The device functions but the cooking chamber lighting does not work.	Defective cooking chamber light	Have Service dept repair cooking chamber light
Abnormal noises can be heard during operation of microwave.	Food is covered with aluminium foil	Remove aluminium foil
	The cookware contains metal and sparks are being created within the cooking chamber	Observe information on cookware!

PLEASE NOTE

- ▶ If you cannot solve the problem by carrying out the steps described above, our Customer Service will help you free of charge.
- ▶ Clean the device before you send it to customer service.

9 Disposal of the Old Device

Old electric and electronic devices frequently still contain valuable materials. However, they also contain damaging substances, which were necessary for their functionality and safety. If these were put in the non-recyclable waste or were handled incorrectly, they could be detrimental to human health and the environment. Therefore, do not put your old device into the non-recyclable waste under any circumstances.



PLEASE NOTE

- ▶ Utilise the collection point, established in your town, to return and recycle old electric and electronic devices. If necessary, contact your town hall, local refuse collection service or your dealer for information.
- ▶ Ensure that your old device is stored safely away from children until it is taken away.

DE

EN

FR

IT

ES

NL

RU

SV

PT

TR

9.1 Disposal of the packaging

The packaging protects the device against damages during transit. The packaging materials are selected in accordance with environmentally compatible and recycling-related points of view and can therefore be recycled. Returning the packaging back to the material loop saves raw materials and reduces the quantities of accumulated waste. Take any packaging materials that are no longer required to "Green Dot" recycling collection points for disposal.



10 Guarantee

We provide a 24-month guarantee for defects caused by production or material faults, beginning on the date of purchase. Our guarantee is valid for Germany, Austria and the Netherlands. For all other countries, please contact us.

Your legal guarantee claims as per Art. 437 ff. German Civil Code (BGB) will remain unaffected by this. You may exercise your statutory guarantee rights free of charge. The guarantee does not cover damage caused by improper handling or use of the product or defects which have only a minor impact on the product's functionality or value. In addition to this, the guarantee also excludes parts which are subject to wear and tear; transport damages insofar as we are not responsible for them and damages caused by repairs which were not carried out by us.

This product has been constructed for non-commercial use (domestic use) and its performance is designed to meet the corresponding needs. The guarantee only covers commercial use insofar as it is comparable to domestic use. The product is not intended for any other type of commercial use.

In the case of legitimate complaints we may either repair the defective product or replace it with a defect-free product at our discretion. Obvious defects must be notified to us within 14 days of the product's delivery. Any further claims are excluded.

When making a guarantee claim please contact us before you return the product (always with the purchase receipt!). Our contact details ("Guarantor") are provided at the beginning of this instruction manual.

Table des matières

1	Généralités	58
1.1	Informations relatives à ce manuel.....	58
1.2	Avertissements de danger.....	58
1.3	Limite de responsabilités.....	59
1.4	Protection intellectuelle.....	59
2	Sécurité	59
2.1	Utilisation conforme.....	59
2.2	Consignes de sécurités générales.....	60
2.3	Sources de danger.....	62
2.3.1	Dangers avec des micro-ondes.....	62
2.3.2	Danger de brûlures.....	63
2.3.3	Danger d'incendie.....	64
2.3.4	Danger d'explosion.....	65
2.3.5	Danger de champs électromagnétiques.....	65
3	Mise en service	66
3.1	Consignes de sécurité.....	66
3.2	Inventaire et contrôle de transport.....	66
3.3	Déballage.....	66
3.4	Exigences pour l'emplacement d'utilisation.....	66
3.4.1	Installation de l'appareil.....	67
3.4.2	Pour éviter le parasitage radio.....	67
3.5	Raccordement électrique.....	68
3.6	Montage des accessoires.....	68
3.6.1	Clayette en métal.....	68
3.6.2	CrispyWave.....	68
4	Structure et fonctionnement	69
4.1	Vue d'ensemble.....	69
4.2	Panneau de commande.....	70
4.3	Avertissements sur l'appareil.....	71
4.4	Verrouillage de porte.....	71
4.4.1	Verrouillage de porte.....	71
4.4.2	Sécurité enfant.....	71
4.5	Plaque signalétique.....	71
5	Principes de base et réglages de base	72
5.1	Fondamentaux de la cuisson aux micro-ondes.....	72
5.2	Modes de fonctionnement.....	72
5.3	Indications sur la vaisselle pour micro-onde.....	73
5.4	Ouvrir et fermer la porte.....	74
5.5	Réglage de l'heure.....	74
5.6	Réglage de la minuterie.....	74
6	Commande et fonctionnement	75
6.1	Démarrage rapide.....	75
6.2	Arrêt/Interruption.....	76
6.3	Fonctionnement du four à micro-ondes.....	76
6.4	Air pulsé.....	77
6.4.1	Mode «Air pulsé» avec préchauffage.....	77
6.4.2	Mode «Air pulsé» sans préchauffage.....	77
6.5	Grill et programmes combinés.....	77
6.6	Décongélation.....	78
6.6.1	Décongélation en fonction du poids.....	78
6.6.2	Décongélation en fonction du temps.....	78
6.7	Cuisson en plusieurs étapes.....	79
6.8	Programmes de cuisson automatiques.....	79
7	Nettoyage et entretien	80
7.1	Consignes de sécurité.....	80
7.2	Nettoyage.....	81
8	Réparation des pannes	82
8.1	Consignes de sécurité.....	82
8.2	Résolution des problèmes.....	82
9	Élimination des appareils usés	83
9.1	Élimination des emballages.....	83
10	Garantie	84

1 Généralités

Veillez lire les indications de ce manuel afin de vous familiariser rapidement avec l'appareil et afin de pouvoir utiliser l'ensemble de ses fonctions. Votre l'appareil sera fidèle de nombreuses années si vous l'utilisez et l'entretenez conformément. Nous vous souhaitons beaucoup de plaisir lors de son utilisation.

1.1 Informations relatives à ce manuel

Ce mode d'emploi fait partie au micro-onde CASO HCMG 25 Ceramic Chef (nommé par la suite l'appareil) et vous donne des indications importantes pour la mise en service, la sécurité, l'utilisation conforme et l'entretien de l'appareil.

Le mode d'emploi doit être en permanence disponible près de l'appareil. Il doit être lu et mis en application par toute personne effectuant :

- sa mise en service,
- sa réparation
- son utilisation,
- et/ou son entretien

Veillez conserver ce mode d'emploi, et le transmettre au propriétaire suivant de l'appareil.

1.2 Avertissements de danger

Dans le présent mode d'emploi vous pourrez trouver les avertissements suivants:

DANGER

Un avertissement à ce niveau de danger signale un risque de situation dangereuse.

Si cette situation dangereuse n'est pas évitée, elle peut entraîner la mort ou des blessures dangereuses.

- ▶ Il faut suivre les instructions données dans cet avertissement afin de prévenir tout danger de mort ou de blessures graves pour les personnes.

ATTENTION

Ce niveau de risque indique la présence possible d'une situation de danger.

Si cette situation dangereuse n'est pas évitée, elle peut entraîner des blessures graves.

- ▶ Il faut suivre les instructions données dans cet avertissement afin de prévenir tout danger de blessures graves.

PRUDENCE

Ce niveau de risque indique la présence possible d'une situation de danger.

Si cette situation dangereuse n'est pas évitée, elle peut entraîner des blessures légères ou superficielles.

- ▶ Il faut suivre les instructions données dans cet avertissement afin de prévenir les blessures de personnes.

REMARQUE

Cette indication est accompagnée d'informations complémentaires pour faciliter l'utilisation de l'appareil.

1.3 Limite de responsabilités

Tous les renseignements techniques, données et instructions d'installation, de fonctionnement et d'entretien contenus dans ce manuel sont parfaitement actuels au moment de la publication et tiennent compte de notre expérience réalisée jusqu'ici et de nos connaissances actuelles en toute bonne foi. Les indications, illustrations et descriptions contenues dans ce manuel ne peuvent donner lieu à aucun recours.

Le constructeur décline toute responsabilité pour les dommages causés par :

- le non respect du mode d'emploi
- l'utilisation non conforme
- des réparations non professionnelles
- des modifications techniques, modifications de l'appareil
- l'utilisation de pièces non autorisées

Les modifications de l'appareil ne sont pas recommandées et ne sont pas couvertes par la garantie. Les traductions ont été réalisées avec la meilleure fidélité possible. Nous déclinons toute responsabilité pour les erreurs de traduction, même si la traduction a été réalisée par nos soins ou sur notre demande. Seul le texte original en allemand fait force de loi.

1.4 Protection intellectuelle

Cette documentation est protégée par la loi sur la propriété intellectuelle.

Tous droits de reproduction aussi photomécaniques, de multiplication et de diffusion du texte, dans sa totalité ou en partie, au moyen de processus spéciaux (par exemple informatique, sur support électronique ou en réseau), sont réservés à la Sté. CASO GmbH. Modifications techniques et de contenu réservées.

2 Sécurité

Ce chapitre vous indiquera des consignes de sécurité importantes pour l'utilisation de cet appareil. Cet appareil répond aux directives de sécurité prescrites. Une utilisation non conforme peut toutefois entraîner des dommages sur les personnes et matériels.

2.1 Utilisation conforme

Cet appareil est conçu uniquement pour une utilisation ménagère à l'intérieur de locaux, afin de décongeler, réchauffer, cuire, griller et cuire au four des denrées alimentaires et des boissons. Cet appareil est destiné à être utilisé à la maison et dans des applications similaires, telles que :

- dans les cuisines pour les employés dans les magasins, les bureaux et autres environnements commerciaux ;
- dans les exploitations agricoles ;
- par les clients dans les hôtels, motels et autres environnements résidentiels similaires ;
- dans les chambres d'hôtes.

Toute autre utilisation est considérée comme non conforme.

ATTENTION**Danger en cas d'utilisation non conforme !**

En cas d'usage non conforme et/ou non approprié l'appareil peut devenir une source de danger.

- ▶ Utiliser l'appareil uniquement de façon conforme.
- ▶ Respecter les procédures décrites dans ce mode d'emploi.

Tout recours en garantie est supprimé en cas de dommages causés par une utilisation non conforme. L'utilisateur est entièrement responsable des risques encourus.

2.2 Consignes de sécurités générales**REMARQUE**

Pour une utilisation en toute sécurité de l'appareil veuillez observer les consignes générales de sécurités suivantes:

- ▶ **LISEZ ATTENTIVEMENT LES CONSIGNES DE SECURITE ET CONSERVEZ-LES POUR UN USAGE FUTUR.**
- ▶ Avant son utilisation s'assurer qu'il ne comporte pas de défauts visuels. Ne jamais mettre en marche un appareil détérioré.
- ▶ Cet appareil peut être utilisé par des enfants âgés de 8 ans et plus, ainsi que par des personnes dont les capacités physiques, sensorielles ou mentales sont réduites ou qui manquent d'expérience et de connaissances, à condition qu'elles soient surveillées ou qu'elles aient reçu des instructions concernant l'utilisation sûre de l'appareil et qu'elles comprennent les risques qui en découlent.
- ▶ Le nettoyage et l'entretien assuré par l'utilisateur ne doit pas être effectué par des enfants à moins qu'ils ne soient âgés de 8 ans ou plus et surveillés.
- ▶ Ne pas laisser les enfants jouer avec l'appareil.
- ▶ L'appareil et son câble de branchement doivent être tenus à l'écart des enfants de moins de 8 ans.
- ▶ N'apportez aucune modification à l'appareil ou au câble d'alimentation. Ne confiez les réparations qu'à un atelier spécialisé, car les appareils qui ne sont pas réparés dans les règles de l'art mettent l'utilisateur en danger. Tenez également compte des conditions de garantie ci-jointes.

REMARQUE

- ▶ Les pièces défectueuses doivent être remplacées uniquement par des rechanges d'origine. Ces pièces sont seules capables de répondre aux exigences de sécurité.
- ▶ N'utilisez l'appareil que comme décrit dans le mode d'emploi afin d'éviter d'éventuelles blessures dues à une mauvaise utilisation.
- ▶ N'utilisez pas l'appareil sans surveillance.
- ▶ N'utilisez pas l'appareil :
 - si l'appareil lui-même ou des pièces sont endommagées,
 - si le cordon d'alimentation ou la fiche sont endommagés,
 - si l'appareil est tombé.
- ▶ Déroulez complètement le câble d'alimentation avant chaque utilisation. Veillez à ce que le cordon d'alimentation ne soit pas endommagé par des arêtes vives ou des objets chauds.
- ▶ Débranchez la fiche de la prise de courant :
 - lorsque vous n'utilisez pas l'appareil,
 - après chaque utilisation,
 - avant de nettoyer ou de ranger l'appareil,
 - si une panne survient manifestement pendant le fonctionnement,
 - en cas d'orage.
- ▶ Ne faites pas fonctionner l'appareil avec une minuterie externe ou un système de commande à distance séparé.
- ▶ Ne pas utiliser le four lorsqu'il est vide. L'appareil peut se dégrader.
- ▶ L'appareil n'est pas prévu pour le séchage, le réchauffage ou échauffer des animaux vivants.
- ▶ Les thermomètres alimentaires ne sont pas prévus pour un usage avec le micro-onde.
- ▶ N'utilisez l'appareil qu'avec des accessoires d'origine.
- ▶ N'utilisez que de la vaisselle adaptée à la cuisson au micro-ondes.

DE
EN
FR
IT
ES
NL
RU
SV
PT
TR

REMARQUE

- ▶ Nettoyez l'appareil et enlevez régulièrement les restes d'aliments. Une propreté insuffisante de l'appareil peut entraîner une détérioration de la surface, ce qui a une influence sur la durée d'utilisation et peut conduire à des situations dangereuses.
- ▶ Chauffez toujours suffisamment les aliments afin de détruire les germes éventuellement présents dans les aliments.
- ▶ Retournez ou remuez les aliments pour qu'ils soient chauffés uniformément.

2.3 Sources de danger

2.3.1 Dangers avec des micro-ondes

ATTENTION

Les effets des micro-ondes sur le corps humains peuvent entraîner des blessures. Pour éviter de subir les effets des micro-ondes, veuillez observer les consignes de sécurité suivantes :

- ▶ Ne jamais faire fonctionner l'appareil avec sa porte ouverte. Si l'interrupteur de sécurité est défectueux ou manipulé il se peut que vous soyez exposé directement aux micro-ondes.
- ▶ Ne pas disposer d'objet entre la face frontale du four et la porte et évitez le dépôt de salissures ou de restes de produits nettoyants sur les joints de l'appareil.
- ▶ AVERTISSEMENT : Si la porte ou les joints de porte sont endommagés, ne faites pas fonctionner l'appareil de cuisson avant qu'il ne soit réparé par une personne formée à cet effet.
- ▶ AVERTISSEMENT : N'effectuez pas d'entretien ou de réparation nécessitant le retrait d'un couvercle assurant la protection contre l'exposition aux rayonnements de l'énergie micro-ondes. Cette opération est dangereuse et ne doit être effectuée que par une personne formée à cet effet.
- ▶ N'utilisez pas de récipients métalliques pour les aliments et les boissons.

2.3.2 Danger de brûlures

ATTENTION

Les aliments réchauffés dans l'appareil ainsi que les instruments de cuisine utilisés et la surface de l'appareil peuvent devenir très chauds. Pour éviter que vous ou d'autres se brûlent ou s'ébouillantent observez les consignes de sécurité suivantes :

- ▶ Ne pas utiliser le four pour frire. L'huile chaude peut endommager des pièces du four ou le plat de cuisson et provoquer des brûlures.
- ▶ **AVERTISSEMENT** : Pendant l'utilisation, l'appareil et les parties qui peuvent être touchées deviennent chauds. La prudence est de mise pour éviter de toucher l'espace de cuisson, les aliments à cuire, les accessoires. Utilisez des gants de cuisine lorsque vous insérez ou retirez des aliments chauds et lorsque vous travaillez dans l'espace de cuisson chaud.
- ▶ Les enfants de moins de 8 ans doivent être tenus à l'écart, à moins qu'ils ne soient surveillés en permanence.
- ▶ Ne couvrez pas et n'obstruez pas les ouvertures de l'appareil.
- ▶ Vérifiez toujours la température de l'aliment avant de le consommer. Attendez un moment et remuez les aliments ou le liquide jusqu'à ce que la chaleur soit uniformément répartie.
- ▶ Remuez ou secouez le contenu des biberons et des pots d'aliments pour enfants afin d'obtenir une répartition uniforme de la chaleur.
- ▶ Vérifiez la température des aliments pour bébés et enfants avant de les consommer afin d'éviter les brûlures.
- ▶ Réchauffer des boissons avec des micro-ondes peut entraîner une ébullition retardée (retard à l'ébullition), c'est pourquoi il faut toujours manipuler le récipient avec précaution.

2.3.3 Danger d'incendie

ATTENTION

En cas d'utilisation non conforme de l'appareil cela peut provoquer un incendie par inflammation du contenu. Pour éviter tout risque d'incendie veuillez observer les consignes de sécurité suivantes :

- ▶ Ne jamais utiliser l'appareil pour ranger ou sécher des matériaux inflammables.
- ▶ L'appareil est uniquement destiné à réchauffer des aliments et des boissons. Le séchage d'aliments ou de vêtements et le chauffage de coussins chauffants, de pantoufles, d'éponges, de chiffons humides et autres peuvent entraîner des blessures, des inflammations ou des incendies.
- ▶ Surveillez en permanence le réchauffement des aliments dans des récipients en plastique ou en papier, car il existe un risque d'inflammation. Les récipients jetables en plastique doivent présenter les caractéristiques mentionnées sous « Conseils pour la cuisson au micro-ondes ».
- ▶ En cas d'émission de fumée, éteignez ou débranchez le four et maintenez la porte fermée afin d'éteindre les flammes éventuelles.
- ▶ Ne faites pas cuire/réchauffer les aliments trop longtemps. Des temps de fonctionnement trop longs entraînent un dessèchement et éventuellement une combustion spontanée de l'aliment. Il y a alors un risque d'incendie.
- ▶ Ne réchauffez pas dans l'appareil des coussins remplis de graines, de noyaux de cerises ou de gel, ou des objets similaires. Ils peuvent s'enflammer, même s'ils sont retirés de l'appareil après le chauffage. Risque d'incendie !
- ▶ Lorsque vous préparez des aliments avec des boissons alcoolisées, n'oubliez pas que l'alcool s'évapore à haute température et peut s'enflammer au contact de surfaces chaudes. Ne chauffez jamais de l'alcool à l'état non dilué. Risque d'incendie !

2.3.4 Danger d'explosion

ATTENTION

En cas d'utilisation non conforme de l'appareil danger d'explosion à cause de la surpression interne. Pour éviter les risques d'explosion veuillez observer les consignes de sécurité suivantes :

- ▶ Retirer les fermetures à fil torsadé des sachets en papier ou en plastique, afin d'éviter la création d'une surpression.
- ▶ AVERTISSEMENT : Ne réchauffez pas de liquides ou d'autres aliments dans des récipients fermés, car ils peuvent facilement exploser.
- ▶ Ne réchauffez pas d'œufs avec coquille ou d'œufs durs entiers dans l'appareil, car ils peuvent exploser, même lorsque le réchauffement par micro-ondes est terminé.

2.3.5 Danger de champs électromagnétiques

DANGER

Les champs électromagnétiques apparaissant pendant le fonctionnement de l'appareil peuvent causer des indispositions.

Respectez les consignes de sécurité suivantes :

- ▶ Si le cordon d'alimentation de cet appareil est endommagé, il doit être remplacé par le fabricant ou son service après-vente ou par une personne de qualification similaire afin d'éviter tout danger.
- ▶ N'ouvrez en aucun cas le caisson de l'appareil. Il y a danger d'électrocution si on touche des raccords conducteurs électriques et si on modifie la structure électrique et mécanique. Cela peut aussi provoquer des dysfonctionnements de l'appareil.
- ▶ Ne touchez pas l'appareil ni la fiche secteur avec des mains humides.
- ▶ Ne pas laver en lave-vaisselle ni mettre l'appareil dans l'eau ou d'autres liquides.
- ▶ L'appareil est équipé d'une ampoule spéciale. Son remplacement ne peut être effectué que par un spécialiste agréé ou par le service après-vente.

3 Mise en service

Ce chapitre est consacré à des indications importantes concernant la mise en service de l'appareil. Observez les indications pour éviter les dangers et les détériorations.

3.1 Consignes de sécurité

ATTENTION

Ne pas utiliser les matériaux d'emballage pour jouer. Danger d'étouffement.

3.2 Inventaire et contrôle de transport

L'appareil est livré de façon standard avec les composants suivants:

- Four à micro-ondes HCMG 25 Ceramic Chef
- Mode d'emploi
- COSOTEK CrispyWave
- Grille de cuisson

REMARQUE

- ▶ Vérifier l'intégralité de la livraison et les éventuels défauts visuels.
- ▶ En cas de livraison incomplète ou de dégâts en raison d'un emballage insuffisant ou du transport veuillez en avvertir immédiatement l'expéditeur, l'assurance et le livreur.

3.3 Déballage

Pour déballer l'appareil procédez comme suit :

- Retirer l'appareil du carton et éliminez les matériaux d'emballage.
- Vérifiez l'absence de détérioration de l'appareil (déformations, porte endommagées, etc.)
Ne pas mettre les appareils endommagés en marche.
- Caisson : Enlevez le film protecteur de la surface du caisson du micro-onde.

REMARQUE

- ▶ Veuillez si possible conserver l'emballage original pendant la durée de la garantie de l'appareil afin de pouvoir emballer correctement l'appareil en cas de recours en garantie.

3.4 Exigences pour l'emplacement d'utilisation

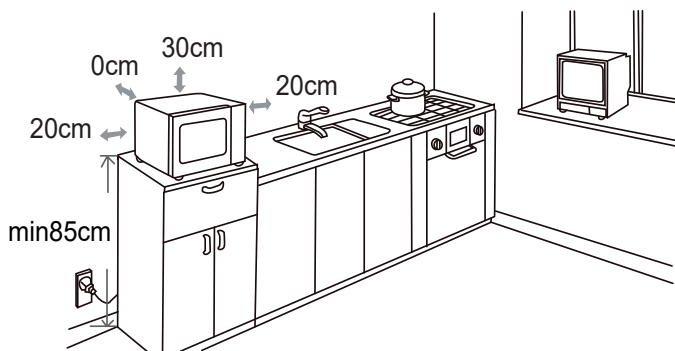
Pour un fonctionnement sûr et sans problème de l'appareil, son emplacement d'utilisation doit être choisi selon les critères suivants :

- L'appareil doit être disposé sur un support solide, plat, à niveau et résistant à la chaleur dont la capacité de charge est suffisante pour le four et pour les choses les plus lourdes devant être cuites dans le four.
- Choisir un emplacement de sorte que les enfants ne puissent pas accéder aux surfaces chaudes de l'appareil.
- L'appareil n'est pas prévu pour une installation dans une niche de mur ou dans un élément de cuisine.
- Ne disposez pas l'appareil dans un environnement chaud, mouillé ou très humide ou à proximité de matériaux inflammables.
- Ne laissez pas pendre le câble au bord d'une table ou d'un plan de travail.

- La prise de courant doit être facilement accessible, de sorte à pouvoir débrancher facilement le câble en cas d'urgence.
- L'installation et le montage de cet appareil sur des emplacements mobiles (par exemple un bateau) doivent être exécutés uniquement par des entreprises / personnes professionnels qui garantissent les exigences de sécurité d'utilisation de cet appareil.

3.4.1 Installation de l'appareil

- Choisissez pour le poser une surface plane où il y a assez de place pour les fentes d'aération.
- Cette surface doit se situer au moins 85 cm au-dessus du sol.
- Le dos de l'appareil doit être appuyé contre un mur (à une distance de 0 cm). Une distance libre de 30 cm au-dessus de l'appareil est indispensable, l'écart latéral par rapport aux autres murs ou aménagements devant être d'au moins 20 cm.
- Le côté situé sur la gauche de l'appareil doit rester dégagé.
- NE RETIREZ PAS les pieds du dessous de l'appareil.
- Ne couvrez pas et ne bloquez pas les ouvertures de l'appareil.
- La couverture des fentes d'aération peut provoquer une détérioration de l'appareil.
- Placez l'appareil à micro-ondes aussi loin que possible des postes de radio ou téléviseurs car son fonctionnement peut perturber la réception radio et télé.
- Branchez la fiche de l'appareil dans une prise domestique normale. Veillez à ce que la tension et la fréquence de secteur de l'appareil (voir plaque signalétique) correspondent à celles de l'alimentation électrique de la maison.



3.4.2 Pour éviter le parasitage radio

L'appareil peut provoquer un parasitage de radios, télévisions ou des appareils semblables. On peut éliminer ou réduire ce parasitage en observant les points suivants :

- Nettoyer la porte et les surface de joints de l'appareil.
- Disposez la radio, la télévision, etc., aussi loin que possible de l'appareil.
- Branchez l'appareil dans une autre prise, de sorte que l'appareil et le récepteur parasité utilisent des circuits électriques différents.
- Utilisez, pour le récepteur, une antenne installée correctement, afin d'obtenir une bonne réception.

3.5 Raccordement électrique

Pour une utilisation de l'appareil sûre et sans panne, il faut observer les indications suivantes pour le raccordement électrique :

- Avant de brancher l'appareil il faut comparer les données de raccordement (tension et fréquence) de la plaque signalétique avec celles de votre réseau. Ces données doivent correspondre, afin de ne pas exposer l'appareil à des dégradations. En cas de doute renseignez-vous auprès d'un électricien.
- La prise électrique doit être sécurisée par un disjoncteur 16 A à fusible séparé des autres consommateurs de courant.
- Le branchement de l'appareil doit être raccordé au réseau électrique par un câble d'un maximum de 3 mètres avec des conducteurs d'une section de 1,5 mm². Il est interdit d'utiliser des multiprises ou des barrettes de prises multiples en raison des dangers potentiels.
- Assurez-vous que le câble électrique est en parfait état et qu'il n'est pas disposé sous le four ou des surfaces chaudes ou des bords coupants.
- Cet appareil doit être mis à la terre. En cas de court-circuit, la mise à la terre vous protège des décharges électriques car le courant électrique est évacué par un câble supplémentaire. L'appareil est équipé d'un câble adapté avec conducteurs de terre et fiche de contact de sécurité. La fiche doit toujours être branchée dans une prise correctement installée et mise à la terre.
- La sécurité électrique de l'appareil est garantie uniquement lorsqu'il est raccordé à un circuit électrique avec un système de protection installé en toute conformité. Il est interdit de l'utiliser avec une prise non protégée. En cas de doute faites vérifier l'ensemble de l'installation électrique par un électricien. Le constructeur ne peut pas être tenu responsable pour les dégâts causés par un conducteur de masse absent ou interrompu.

3.6 Montage des accessoires

REMARQUE

- ▶ L'appareil peut être utilisé avec une grille à barbecue et/ou **COSOTEK** CrispyWave.
- ▶ Utiliser la **COSOTEK** CrispyWave, ainsi que la grille de cuisson, uniquement en mode gril/air chaud.

3.6.1 Clayette en metal

Placer la grille de cuisson sur le fond du **COSOTEK**.

⚠ ATTENTION

- ▶ Il ne faut pas enlever les bouchons en caoutchouc du Clayette en metal.

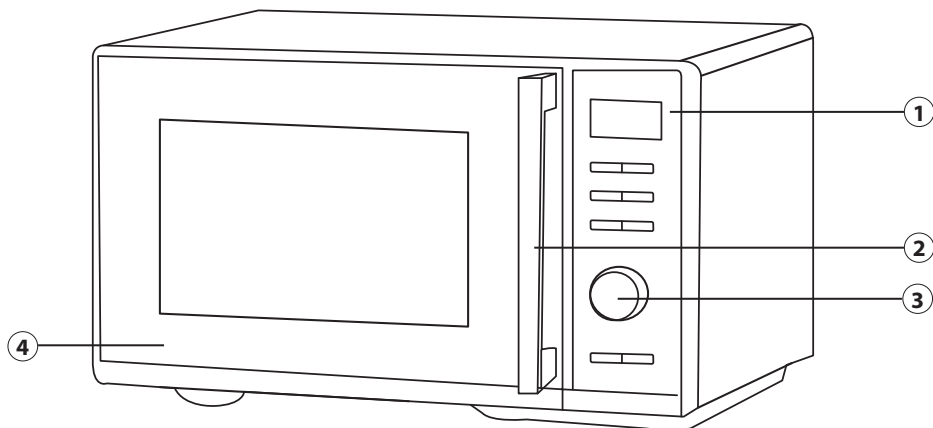
3.6.2 **COSOTEK** CrispyWave

Placer la **COSOTEK** CrispyWave sur le fond **COSOTEK** ou sur la grille.

4 Structure et fonctionnement

Dans ce chapitre, vous trouverez des informations importantes sur la structure et le fonctionnement de l'appareil.

4.1 Vue d'ensemble



① Panneau de commande

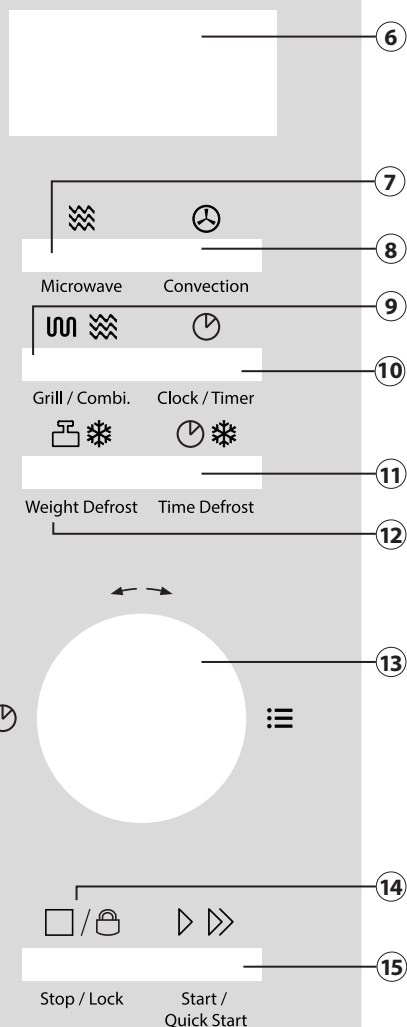
④ Porte

② Poignée

③ Bouton rotatif

4.2 Panneau de commande

HCMG 25 CERAMIC Chef



- ⑥ Écran d'affichage : Affiche l'heure ou la fonction/le temps sélectionnée
- ⑦ Microwave (micro-ondes) : Pour régler la puissance souhaitée du micro-ondes (en %)
- ⑧ Convection: Pour la programmation de la température de l'air pulsé
- ⑨ Grill / Combi: Pour le réglage du programme de grill et des programmes combinés
- ⑩ Clock / Timer: Pour le réglage de l'heure et du minuteur
- ⑪ Time Defrost: Réglage du programme de décongélation en fonction du temps
- ⑫ Weight Defrost: Réglage du programme de décongélation en fonction du poids de l'aliment à cuire
- ⑬ Bouton rotatif: Tourner pour régler le temps de cuisson ou pour sélectionner le menu automatique.
- ⑭ Stop / Lock (arrêt / verrouillage) Pour mettre en pause / arrêter ou terminer un programme de cuisson & pour activer / désactiver la sécurité enfants
- ⑮ Start / Quickstart (démarrage / démarrage rapide) : Pour démarrer le programme de cuisson, pour régler le programme de cuisson à démarrage rapide et pour prolonger le temps de cuisson de 30 secondes.

4.3 Avertissements sur l'appareil

PRUDENCE

Danger, surfaces très chaudes !

En haut à l'arrière du carter se trouve un avertissement indiquant la présence de surfaces très chaudes. La surface de l'appareil peut devenir très chaude à cet endroit.

- ▶ Ne pas toucher la surface chaude de l'appareil. Risque de brûlure !
- ▶ Ne pas disposer ou ranger des objets sur l'appareil.



4.4 Verrouillage de porte

4.4.1 Verrouillage de porte

Dans le verrouillage de la porte de l'appareil se trouve un interrupteur de sécurité qui empêche le fonctionnement de l'appareil quand la porte est ouverte.

PRUDENCE

Danger, micro-ondes !

Si ce dispositif de sécurité est défectueux ou détourné de sa fonction, vous vous exposez et vous exposez les autres directement aux micro-ondes.

- ▶ Ne jamais faire fonctionner l'appareil quand l'interrupteur de sécurité est défectueux.
- ▶ Ne jamais mettre ce dispositif de sécurité hors service.

4.4.2 Sécurité enfant

La sécurité enfant empêche une utilisation de l'appareil par les enfants sans surveillance.



Stop / Lock

Activer la sécurité enfant :

Appuyer pendant trois secondes la touche Stop, jusqu'à entendre un bip sonore et que l'affichage de fonction s'allume « Lock ». A l'état verrouillé toutes les touches sont neutralisées.



Stop / Lock

Désactiver la sécurité enfant :

Appuyer pendant trois secondes la touche Stop, jusqu'à entendre un bip sonore et que l'affichage de fonction s'éteint. A l'état déverrouillé toutes les touches sont de nouveau actives.

4.5 Plaque signalétique

La plaque signalétique indiquant les données de raccordement et de puissance se trouve à l'arrière de l'appareil.

5 Principes de base et réglages de base

Dans ce chapitre, vous trouverez des informations et des indications importantes sur l'utilisation et les réglages de base de l'appareil.

5.1 Fondamentaux de la cuisson aux micro-ondes

- La puissance et la durée nécessaire pour la cuisson/l'échauffement des aliments dépendent entre autres de la température de départ, de la quantité et du type et de la consistance des aliments. Utiliser la durée de cuisson indiquée la plus courte et prolonger la durée si nécessaire.
- Couvrir les aliments pendant la cuisson. Le couvercle protège contre les projections et procure une cuisson/un échauffement plus réguliers.
- Pendant l'échauffement il est conseillé de retourner, désagréger ou de tourner plusieurs fois les aliments, afin d'obtenir une répartition régulière de la température.
- Les éventuels germes présents dans les aliments ne seront détruits que par une température suffisamment élevée (> 70 °C) et par une durée suffisamment importante (> 10 min).
- Piquer ou entailler plusieurs fois les aliments possédant une peau ou une enveloppe solide comme les tomates, saucisses, pommes de terre, aubergines, afin que la vapeur qui se produit puisse s'échapper et que les produits n'éclatent pas.
- On peut cuire les œufs sans coquille dans le micro-onde uniquement après avoir piqué plusieurs fois le jaune. Le jaune d'œuf peut sinon éclater après la cuisson et répandre des projections.
- Après la moitié de la durée de temps de cuisson retourner et déplacer du centre vers les bords les mets comme les boulettes de viande.

5.2 Modes de fonctionnement

L'appareil peut être utilisé avec différents modes de fonctionnement. La liste ci-dessous donne un aperçu des différents modes possibles :

◆ Micro-onde

Ce mode sert à l'échauffement normal des aliments.

◆ Air pulsé

Dans ce mode l'air chaud est pulsé dans la chambre de cuisson afin d'obtenir un échauffement rapide et régulier des aliments.

◆ Programmes de grill et combinés

Le mode grill (G-1) convient pour rôtir et gratiner les plats. Les programmes combinés conviennent pour cuire aux micro-ondes, faire griller et faire cuire à l'air pulsé.

Les programmes combinés suivants sont possibles :

Affichage	Programme combiné		
	Micro-onde	Grill	Convection
C-1	✓		✓
C-2	✓	✓	
C-3		✓	✓
C-4	✓	✓	✓

◆ Décongélation

Ce mode permet la décongélation d'aliments congelés. Il est possible de régler la décongélation en fonction du poids ou du temps.

◆ Programme de cuisson automatique

Dans ce mode de fonctionnement, il est possible de choisir parmi 10 programmes de cuisson prédéfinis différents.

5.3 Indications sur la vaisselle pour micro-onde

Le matériaux de vaisselle idéal pour micro-onde doit être perméable aux micro-ondes et permet à l'énergie des ondes de pénétrer dans le récipient pour échauffer les aliments.

REMARQUE

Dans le choix de la vaisselle idéale pour micro-onde veuillez observer les conseils suivants :

- ▶ Les micro-ondes ne peuvent pas traverser le métal. C'est pourquoi il ne faut pas utiliser des ustensiles métalliques et de la vaisselle comportant des ornements métalliques.
- ▶ Pour la cuisson au micro-onde n'utilisez pas de produits en papier recyclé car ils peuvent comporter des petits fragments de métaux capables de provoquer des étincelles et/ou de s'enflammer.
- ▶ Dans le micro-onde utilisez des récipients ronds ou ovales plutôt que des récipients carrés ou rectangulaires, car dans les coins les aliments ont tendance à surchauffer.
- ▶ Avec les micro-ondes ou des combinaisons avec le micro-onde

Le tableau suivant est une référence pour l'utilisation de la vaisselle de cuisson adaptée :

Vaisselle	Micro-onde	Grill	Air pulsé	Combinaison
Verre résistant à la chaleur	✓	✓	✓	✓
Verre non résistant à la chaleur	✗	✗	✗	✗
Céramique résistante à la chaleur	✓	✓	✓	✓
Plastique résistant aux micro-ondes	✓	✗	✗	✗
Papier de cuisine	✓	✗	✗	✗
COSOTEK® CrispyWave	✓	✓	✓	✗

DE

EN

FR

IT

ES

NL

RU

SV

PT

TR

Plat métallique	x	✓	✓	x
Récipient en métal	x	✓	✓	x
Barquettes et feuilles d'aluminium	x	✓	✓	x

* Four à micro-ondes + grill et four à micro-ondes + air pulsé

5.4 Ouvrir et fermer la porte

◆ Ouvrir la porte

Pour ouvrir la porte de l'appareil tirer doucement la poignée. Si l'appareil était en marche, le programme de cuisson actuel sera interrompu.

REMARQUE

- ▶ Laisser la porte ouverte un instant avant d'introduire les mains dans le four afin que la chaleur accumulée puisse s'échapper.

◆ Fermer la porte

Fermer la porte jusqu'à entendre le clic du verrouillage. Si un programme de cuisson en cours a été interrompu par l'ouverture de la porte, appuyez à nouveau sur la touche « Start/Quickstart » pour poursuivre le processus de cuisson.

5.5 Réglage de l'heure

Vous pouvez régler l'heure sur l'appareil en système 24 heures. Pour cela, l'appareil doit être en mode veille.

1. Appuyez 1 fois sur la touche « Clock/Timer ».
2. Tournez le bouton rotatif vers l'avant ou l'arrière pour régler l'heure souhaitée.
3. Appuyez à nouveau sur la touche « Clock/Timer » pour confirmer le réglage.
4. Tournez le bouton rotatif vers l'avant ou l'arrière pour régler la minute souhaitée.
5. Confirmez votre réglage en appuyant sur la touche « Clock/Timer ».

REMARQUE

- ▶ Vous pouvez afficher l'heure à tout moment pendant la cuisson. Pour ce faire, appuyez sur la touche « Clock/Timer ».

5.6 Réglage de la minuterie

Vous pouvez régler une minuterie de cuisine sur l'appareil. Pour cela, l'appareil doit être en mode veille.

1. Appuyez 2 fois sur le touche « Clock/Timer ».
2. Tournez le bouton rotatif vers l'avant ou l'arrière pour régler le temps souhaité de la minuterie.
3. En appuyant sur la touche « Clock/Timer » vous confirmez le réglage.

- Le temps de la minuterie commence alors son compte à rebours.
- Une fois le temps de la minuterie écoulé, l'appareil émet 5 bips.

REMARQUE

- ▶ La minuterie peut être réglée comme suit :
De 00:05 à 01:00 par pas de 5 secondes
De 01:00 à 05:00 par pas de 10 secondes
De 05:00 à 10:00 par pas de 30 secondes
De 10:00 à 30:00 par pas d'1 minute
De 30:00 à 95:00 par pas de 5 minutes

6 Commande et fonctionnement

Ce chapitre est consacré à des indications importantes sur la commande de l'appareil. Pour éviter tout risque et dégradations veuillez observer les indications.

⚠ ATTENTION

- ▶ Pendant son fonctionnement ne pas l' laisser l'appareil sans surveillance, afin de pouvoir intervenir rapidement en cas de danger.
- ▶ N'utilisez pas l'appareil lorsqu'il est vide. L'appareil peut être endommagé.

⚠ PRUDENCE

- ▶ La **COSOTEK**-plaque de fond peut être chaude après la cuisson. Ne touchez pas la plaque de fond !

REMARQUE

- ▶ Le ventilateur peut continuer à fonctionner pour refroidir l'appareil. Avant de démarrer le processus de cuisson, placez vos aliments dans l'appareil.

6.1 Démarrage rapide

Avec cette fonction, vous pouvez utiliser l'appareil avec 100% de la puissance des micro-ondes en démarrage rapide. Pour cela, l'appareil doit être en mode veille.

- Appuyez sur la touche « Start/Quickstart » pour régler le temps de cuisson par pas de 30 secondes.
- Chaque fois que vous appuyez sur la touche « Start/Quickstart », le temps de cuisson est prolongé de 30 secondes.
- L'appareil démarre automatiquement la cuisson dès le premier appui sur une touche.
- Vous pouvez à tout moment prolonger le temps de cuisson de 30 secondes en appuyant une nouvelle fois sur la touche « Start/Quickstart ».
- Une fois le temps de cuisson écoulé, l'appareil émet 5 bips.

DE
EN
FR
IT
ES
NL
RU
SV
PT
TR

6.2 Arrêt/Interruption

Pour interrompre le programme de cuisson en cours, on peut opérer comme suit :

- Exercer une pression unique sur la touche « Stop/Lock ». Le programme en cours sera stoppé.
- Ouvrir la porte de l'appareil. Le programme en cours sera stoppé.
- Pour arrêter le programme interrompu, presser à nouveau la touche « Stop/Lock ».

6.3 Fonctionnement du four à micro-ondes

L'appareil doit être en mode veille.

1. Appuyer sur la touche « Microwave » pour régler la puissance souhaitée des micro-ondes.
2. En appuyant sur la touche « Microwave », vous pouvez choisir entre P 100, P 80, P 50, P 30 et P 10. Vous pouvez également appuyer une fois sur la touche « Microwave » et tourner le bouton rotatif vers l'avant ou vers l'arrière pour régler la puissance des micro-ondes souhaitée.
3. Appuyez sur la touche « Start/Quickstart ».
4. Réglez alors la durée souhaitée en tournant le bouton rotatif vers l'avant ou l'arrière. La durée de cuisson maximum est de 95 minutes.
5. Appuyez à nouveau sur la touche « Start/Quickstart » pour démarrer le processus.
6. Une fois le temps de cuisson écoulé, l'appareil émet 5 bips.

Nombre de pressions sur la touche "Microwave"	1 x	2 x	3 x	4 x	5 x
Puissance en %	100	80	50	30	10
Puissance en Watt	700 W	560 W	350 W	210 W	70 W
Affichage sur l'écran	P 100	P 80	P 50	P 30	P 10

Vous pouvez également faire fonctionner l'appareil à 100 % de puissance micro-ondes en tournant le bouton rotatif vers la gauche en mode veille. L'écran affiche alors 95:00. Tournez ensuite le bouton rotatif vers l'avant ou l'arrière pour régler la durée de cuisson souhaitée. Démarrez la cuisson en appuyant sur la touche « Start/Quickstart ».

REMARQUE

- ▶ Pendant la cuisson, vous pouvez afficher à tout moment le niveau de puissance réglé. Pour cela, appuyez sur la touche « Microwave ».
- ▶ Vous pouvez à tout moment prolonger le temps de cuisson de 30 secondes en appuyant une nouvelle fois sur la touche « Start/Quickstart ».

6.4 Air pulsé

6.4.1 Mode «Air pulsé» avec préchauffage

Lors de la cuisson à l'air pulsé, l'air chaud circule dans la chambre de cuisson pour brunir et rôtir régulièrement les aliments. Ce four peut être réglé sur dix niveaux différents de température. Le temps de cuisson maximal est de 95 minutes.

1. Appuyez une fois sur « Convection », l'affichage clignote su « 150 ».
2. Appuyez à nouveau sur « Convection » ou tourne le bouton de réglage pour sélectionner la température souhaitée entre 150 et 240 °.
3. Appuyez sur « Start/Quickstart » pour confirmer la température.
4. Appuyez à nouveau sur « Start/Quickstart » et l'appareil commence à préchauffer. Dès que la température est atteinte, la minuterie émet deux signaux sonores pour vous dire que vous pouvez maintenant mettre le plat dans l'appareil. La température de préchauffage s'affiche et clignote. Mettez le plat dans l'appareil et refermez la porte.
5. Réglez maintenant le temps de cuisson sur 95 minutes maximum à l'aide du bouton rotatif et confirmez en appuyant sur « Start/Quickstart ».
6. Une fois que le temps de cuisson est écoulé, le système émet cinq signaux sonores.

6.4.2 Mode «Air pulsé» sans préchauffage

1. Appuyez une fois sur « Convection », l'affichage clignote su « 150 ».
2. Appuyez à nouveau sur « Convection » ou tourne le bouton de réglage pour sélectionner la température souhaitée entre 150 et 240 °.
3. Appuyez sur « Start/Quickstart » pour confirmer la température.
4. Réglez maintenant le temps de cuisson sur 95 minutes maximum à l'aide du bouton rotatif et confirmez en appuyant sur « Start/Quickstart ».
5. Une fois que le temps de cuisson est écoulé, le système émet cinq signaux sonores.

6.5 Grill et programmes combinés

Le mode de fonctionnement « Gril » est particulièrement adapté pour gratiner des aliments.

1. Sélectionnez le programme « Grill » en appuyant une fois sur la touche « Grill/Combi. » L'écran affiche « G-1 » pour la fonction grill.
2. Appuyez à nouveau sur « Grill/Combi. » ou tournez la commande rotative pour sélectionner le programme combiné souhaité, «G-1», «C-1», «C-2», «C-3» ou «C-4» s'affiche.
3. Appuyez sur « Start/Quickstart » pour confirmer.
4. Tournez le bouton rotatif pour régler le temps de cuisson entre 0:05 (5 secondes) et 95:00 (95 minutes). Appuyez sur « Start/Quickstart » pour démarrer la cuisson.
5. Une fois que le temps de cuisson est écoulé, le système émet cinq signaux sonores

REMARQUE

- ▶ Une fois que la moitié du temps de cuisson est écoulée, l'appareil envoie deux signaux sonores pour vous informer que vous pouvez maintenant retourner l'aliment. Pour ce faire, ouvrez la porte, retournez l'aliment et refermez la porte. Appuyez sur START pour poursuivre la cuisson.
- ▶ **ATTENTION:** Après les bips, l'appareil ne fait pas de pause.

6.6 Décongélation**REMARQUE**

- ▶ Arrêtez l'appareil de temps en temps pour retirer les aliments congelés qui ont déjà été décongelés.
- ▶ Si les aliments ne sont pas complètement décongelés après la durée de décongélation estimée, reprogrammez l'appareil par étapes d'une minute jusqu'à ce que le résultat souhaité soit atteint.
- ▶ Si vous utilisez des récipients de congélation en plastique, le processus de décongélation ne devrait durer dans un premier temps que jusqu'à ce que les aliments congelés puissent être retirés du récipient et placés dans un récipient résistant aux micro-ondes. Vous pouvez ensuite poursuivre le processus jusqu'à ce que l'aliment à cuire soit complètement décongelé.

6.6.1 Décongélation en fonction du poids

Vous pouvez décongeler vos aliments avec l'appareil en fonction de leur poids. L'appareil sélectionne automatiquement le temps de décongélation et le niveau de puissance dès que le poids souhaité a été réglé. L'appareil doit être en mode veille.

1. Appuyez 1 fois sur la touche « Weight Defrost ».
2. L'écran affiche « d-1 ».
3. Sélectionnez le poids de l'aliment à décongeler en tournant le bouton rotatif vers l'avant et vers l'arrière. Vous pouvez choisir entre 100 g et 2000 g, par paliers de 100 g.
4. Appuyez sur la touche « Start/Quickstart » pour démarrer le processus.
5. Une fois le temps de décongélation écoulé, l'appareil émet 5 bips.

6.6.2 Décongélation en fonction du temps

Vous pouvez décongeler vos aliments avec l'appareil en fonction du temps. L'appareil sélectionne automatiquement le niveau de puissance. L'appareil doit être en mode veille.

1. Appuyez 2 fois sur la touche « Time Defrost ».
2. L'écran affiche « d-2 ».
3. Réglez alors le temps de décongélation souhaité en tournant le bouton rotatif vers l'avant ou l'arrière. La durée de décongélation maximum est de 95 minutes.
4. Appuyez sur la touche « Start/Quickstart » pour démarrer le processus.
5. Une fois le temps de décongélation écoulé, l'appareil émet 5 bips.

REMARQUE

- ▶ Vous pouvez à tout moment prolonger le temps de décongélation en appuyant une nouvelle fois sur la touche « Start/Quickstart » pour le prolonger de 30 secondes.

6.7 Cuisson en plusieurs étapes

Vous pouvez enchaîner deux processus de cuisson individuellement. Vous pouvez par exemple faire fonctionner successivement un processus de décongélation et un processus de cuisson au micro-ondes ou deux processus de cuisson au micro-ondes avec des niveaux de puissance différents. Pour cela, l'appareil doit être en mode veille.

1. Comme décrit ci-dessus, sélectionnez votre réglage de micro-ondes ou votre réglage de décongélation souhaité et réglez le temps / le poids souhaité.
2. Appuyez ensuite directement sur la touche correspondante pour la deuxième opération.
3. Réglez la puissance/le poids/la durée souhaités.
4. Appuyez sur la touche « Start/Quickstart » pour démarrer le processus de cuisson en plusieurs étapes.
5. Une fois le premier processus écoulé, un bip retentit et le deuxième processus démarre automatiquement.
6. Une fois le temps du deuxième cycle écoulé, l'appareil émet 5 bips.

REMARQUE

- ▶ Si un processus de décongélation est utilisé, il a toujours lieu en premier, même s'il n'a été réglé qu'en second.
- ▶ Vous ne pouvez pas utiliser de cuisson en plusieurs étapes avec un programme automatique ou avec la fonction Quickstart.
- ▶ Vous ne pouvez pas utiliser deux décongélation l'une après l'autre.

6.8 Programmes de cuisson automatiques

Vous pouvez choisir parmi 10 programmes de cuisson automatiques différents. Pour cela, l'appareil doit être en mode veille.

1. Tournez le bouton rotatif vers la droite pour accéder au mode programme.
2. Tournez le bouton rotatif en avant ou en arrière pour sélectionner le programme souhaité (A-1 à A-10).
3. Confirmez la sélection en appuyant sur la touche « Start/Quickstart ».
4. Tournez à nouveau le bouton rotatif vers l'avant ou l'arrière pour régler le poids souhaité.
5. Appuyez sur la touche « Start/Quickstart » pour démarrer le processus.
6. Une fois le temps de cuisson écoulé, l'appareil émet 5 bips.

DE

EN

FR

IT

ES

NL

RU

SV

PT

TR

Prog.	Programme automatique	Affichage sur l'écran + temps de cuisson pré-réglé						Puissance du micro-ondes
A-1	Réchauffement automatique	150 01:30	250 02:10	350 03:10	450 04:10	600 05:40	en g en min	P 100
A-2	Pommes de terre	1 06:00	2 09:30	3 13:30			pièce en min	P 100
A-3	Viande	150 02:50	300 04:30	450 06:10	600 07:50		en g en min	P 100
A-4	Légumes	150 02:30	350 04:30	500 06:30			en g en min	P 100
A-5	Poisson	150 02:50	250 04:00	350 05:10	450 06:20	650 08:30	en g en min	P 80
A-6	Pâtes	50 16:00	100 18:00	150 20:00			en g en min	P 80
A-7	Soupe	200 02:10	400 04:10	600 06:10			en ml en min	P 100
A-8	Gâteau	475 60:00					en g en min	Préchauffer à 180°C
A-9	Pizza	200 16:00	300 18:00	400 20:00			en g en min	C- 4
A-10	Poulet	500 25:00	750 40:00	1000 45:00	1200 50:00		en g en min	C- 4

REMARQUE

- Pour le programme Pâtes, ajoutez de l'eau froide avant le processus de cuisson. Pour 50 g, 450 ml d'eau ; pour 100 g, 800 ml d'eau et pour 150 g, 1200 ml d'eau.

7 Nettoyage et entretien

Ce chapitre est consacré à des indications importantes sur le nettoyage et l'entretien de l'appareil. Pour éviter la dégradation de l'appareil par un nettoyage incorrect et pour son bon fonctionnement veuillez observer les conseils ci-dessous.

7.1 Consignes de sécurité

PRUDENCE

Avant de commencer le nettoyage de l'appareil veuillez observer les consignes de sécurité suivantes :

- La plaque chauffante à induction doit être régulièrement nettoyé et il faut éliminer les restes d'aliments cuits. Si l'appareil n'est pas maintenu dans un état permanent de propreté, cela a des effets négatifs sur sa durée de vie et peut rendre l'appareil dangereux et provoquer l'apparition de moisissures et d'attaques bactériennes.

⚠ PRUDENCE

- ▶ Avant le nettoyage arrêter l'appareil et retirer le connecteur de la prise murale.
- ▶ Après son utilisation la chambre du four est chaude. Attention, risques de brûlures ! Attendre que l'appareil soit froid.
- ▶ Nettoyer l'appareil après utilisation quand le four est refroidi. Ne pas attendre trop longtemps car cela rend le nettoyage plus difficile, et éventuellement impossible. Un encrassement trop important peut le cas échéant dégrader l'appareil.
- ▶ La pénétration d'humidité dans l'appareil peut détériorer les composants électroniques. Faire attention qu'aucun liquide ne pénètre à l'intérieur de l'appareil par les ouvertures de ventilation.
- ▶ Ne pas immerger l'appareil dans l'eau ou dans d'autres liquides et ne pas le mettre au lave-vaisselle.
- ▶ Ne pas utiliser de produits nettoyants agressifs ou abrasifs et aucun solvant.
- ▶ Ne pas gratter les salissures résistantes avec des objets acérés.

7.2 Nettoyage

◆ **Chambre du four et intérieur de la porte**

⚠ ATTENTION

- ▶ Éliminez en principe dans l'appareil les résidus graisseux qui risqueraient de s'enflammer.
- Maintenir la chambre du four propre. Essuyer à l'aide d'un chiffon humide les restes d'aliments collés, aspergés ou tombés sur les parois du four. Quand le four est fortement encrassé on peut utiliser un produit nettoyant doux.
- Essuyer la porte, la fenêtre et les joints de porte à l'aide d'un chiffon humide, afin d'éliminer les taches et les restes d'aliments. Les restes sur le joint de la porte peuvent empêcher celle-ci de se refermer complètement et permettre ainsi des fuites de micro-ondes.
- Essuyer la vapeur qui s'est déposée sur la porte du four à l'aide d'un chiffon humide. Cela peut se produire quand l'appareil est utilisé dans un environnement humide, et c'est tout à fait normal.
- On peut éliminer les odeurs désagréables dans le four en y déposant un saladier adapté au micro-onde contenant de l'eau à laquelle on a mélangé le jus et la peau d'un citron, et en cuisant cinq minutes en mode micro-onde. Sécher ensuite le four à fond à l'aide d'un chiffon doux.
- Après le nettoyage de l'intérieur du four laisser la porte ouverte jusqu'à ce l'appareil soit sec à l'intérieur. Face frontale de l'appareil et champ de commande. Nettoyer la face frontale et le champ de commande à l'aide d'un chiffon doux humidifié.

◆ **Face frontale de l'appareil et champ de commande**

Nettoyer la face frontale et le champ de commande à l'aide d'un chiffon doux humidifié. Veillez à ce que les boutons rotatifs ne soient pas humides. Pour le nettoyage utiliser un chiffon doux humide.

REMARQUE

- ▶ Laisser la porte du four ouverte afin d'éviter une mise en marche involontaire de l'appareil.

◆ **Habillage externe**

Nettoyer les surfaces externes de l'appareil à l'aide d'un chiffon humide.

◆ **COSOTEK[®] Plaque de fond**

Nettoyer le fond du four à l'aide d'un nettoyant doux.

◆ **Grille et COSOTEK[®] CrispyWave**

Les accessoires (grille et COSOTEK[®] CrispyWave) doivent être retirés et nettoyés de temps en temps. Lavez les accessoires dans une solution savonneuse chaude. En raison de son revêtement, la COSOTEK[®] CrispyWave ne doit PAS être nettoyée avec des objets pointus ou métalliques.

8 Réparation des pannes

Ce chapitre est consacré à des indications importantes sur la localisation des pannes et leur réparation. Pour éviter les dangers et les dégradations il faut observer les indications.

8.1 Consignes de sécurité

PRUDENCE

- ▶ Pour éviter les accidents, les réparations des parties électriques ne doivent être effectuées que par du personnel qualifié formé par le constructeur.
- ▶ Toute réparation non conforme peut représenter un danger pour l'utilisateur et pourrait endommager la machine.

8.2 Résolution des problèmes

En cas d'incident l'écran affiche un code d'erreur qui décrit l'origine de l'incident.

Incident	Cause possible	Remède
Le programme sélectionné ne veut pas démarrer.	Porte du four pas fermée	Fermer la porte
	Cordon secteur pas branché	Brancher le câble
	Fusible pas enclenché	Enclencher le fusible
Aliments pas assez décongelés, cuits ou chauds après le temps écoulé.	Temps ou puissance mal réglé	Régler de nouveau le temps ou la puissance. Répéter l'opération

L'appareil fonctionne mais le four ne s'allume pas.	Eclairage du four défectueux.	Faire réparer l'éclairage par le service AV.
Bruits anormaux pendant la marche du micro-onde.	Aliments recouverts de feuille d'aluminium	Retirer la feuille d'aluminium
	Le récipient contient du métal et on peut voir des étincelles dans le four	Observer les indications sur la vaisselle à utiliser

REMARQUE

- ▶ Si les étapes ci-dessus ne permettent pas de résoudre le problème, veuillez contacter gratuitement le service client.
- ▶ **Nettoyez l'appareil avant de l'envoyer au service clients.**

9 Elimination des appareils usés

Les appareils électriques et électroniques contiennent de nombreux matériaux recyclables. Mais ils contiennent également des produits nocifs qui sont indissolubles au fonctionnement et à la sécurité.

Ces derniers peuvent être nocifs pour les personnes ou pour l'environnement en cas d'élimination dans les ordures ménagères ou de traitement incorrect. Ne jamais jeter les anciens appareils avec les ordures ménagères.



REMARQUE

- ▶ Portez les vieux appareils électriques et électroniques dans les points de collecte et de recyclage près de chez vous. Le cas échéant informez-vous auprès de la mairie, des services des ordures ou de votre concessionnaire.
- ▶ Assurez-vous que votre ancien appareil reste hors de portée des enfants jusqu'à son transport définitif.

9.1 Elimination des emballages

L'emballage protège l'appareil contre les dégâts de transport. Les matériaux d'emballage ont été choisis selon des critères environnementaux et de techniques d'élimination, c'est pourquoi ils sont recyclables. Le retour des emballages dans le circuit des matières épargne les matières premières et restreint le volume des déchets. Éliminez les emballages inutiles dans les points de collecte destinés au système de recyclage avec le logo «Point vert».



DE

EN

10 Garantie

FR

Pour ce produit, nous accordons une garantie de 24 mois, à compter de la date d'achat, pour les défauts provenant d'erreurs de fabrication ou de matériel. Notre garantie s'applique à l'Allemagne, l'Autriche et les Pays-Bas. Pour tous les autres pays, veuillez nous contacter. Vos droits de garantie légaux selon §437 ss BGB (Code civil allemand) restent inchangés. En cas de défaut de produit, le recours à vos droits légaux est gratuit pour vous. La garantie n'inclut pas les dommages causés par une mauvaise manipulation ou utilisation ni les défauts qui n'affectent que légèrement le fonctionnement ou la valeur de l'appareil. De plus, les pièces d'usure, les dommages de transport, dans la mesure où nous n'en sommes pas responsables, ainsi que les dommages causés par des réparations que nous n'avons pas effectuées, sont exclus de la garantie.

IT

ES

NL

RU

SV

PT

TR

Cet appareil est destiné à un usage privé (usage domestique) et conçu pour un bon fonctionnement. Toute utilisation commerciale n'est couverte par la garantie que dans la mesure où elle peut être assimilée à une utilisation privée. Cet appareil n'est pas destiné à un usage commercial plus intensif.

En cas de réclamations justifiées, nous réparerons, à notre discrétion, l'appareil défectueux ou l'échangerons contre un appareil exempt de défauts. Les défauts apparents doivent être signalés dans les 14 jours suivant la livraison. D'autres réclamations sont exclues.

Pour faire valoir une demande de garantie, veuillez nous contacter avant de retourner l'appareil (toujours avec une preuve d'achat !). Vous trouverez nos coordonnées (« émetteurs de la garantie ») au début de ce mode d'emploi.

Tabella dei contenuti

1	In generale	86
1.1	Informazioni su queste istruzioni d'uso.....	86
1.2	Indicazioni d'avvertenza.....	86
1.3	Limitazione della responsabilità.....	87
1.4	Tutela dei diritti d'autore.....	87
2	Sicurezza	87
2.1	Utilizzo conforme alle disposizioni.....	87
2.2	Indicazioni generali di sicurezza.....	88
2.3	Fonti di pericolo.....	90
2.3.1	Pericolo dovuto a microonde.....	90
2.3.2	Pericolo di ustioni.....	91
2.3.3	Pericolo d'incendio.....	92
2.3.4	Pericolo d'esplosione.....	93
2.3.5	Pericolo dovuto a corrente elettrica.....	93
3	Messa in funzione	94
3.1	Indicazioni di sicurezza.....	94
3.2	Insieme della fornitura ed ispezione trasporto.....	94
3.3	Disimballaggio.....	94
3.4	Requisiti del luogo di posizionamento.....	94
3.4.1	Installazione dell'apparecchio.....	95
3.4.2	A scanso di malfunzionamenti.....	96
3.5	Connessione elettrica.....	96
3.6	Montaggio degli accessori.....	96
3.6.1	Griglia.....	97
3.6.2	CrispyWave.....	97
4	Costruzione e funzione	97
4.1	Panoramica complessiva.....	97
4.2	Elementi di comando.....	98
4.3	Segnalazione d'avviso sull'apparecchio.....	99
4.4	Impostazioni di sicurezza.....	99
4.4.1	Chiusura porte.....	99
4.4.2	Sicura per bambini.....	99
4.5	Targhetta di omologazione.....	99
5	Nozioni di base e impostazioni di base	100
5.1	Fondamenti della cottura a microonde.....	100
5.2	Modalità di funzionamento.....	100
5.3	Indicazioni sulle stoviglie per microonde.....	101
5.4	Aprire/Chiudere la porta.....	102
5.5	Impostazione dell'ora.....	102
5.6	Impostazione del timer.....	102
6	Utilizzo e funzionamento	103
6.1	Avviamento rapido.....	103
6.2	Spegnimento/Interruzione.....	104
6.3	Funzionamento a microonde.....	104
6.4	Ventilato.....	105
6.4.1	Modalità Ventilato con preriscaldamento.....	105
6.4.2	Modalità Ventilato senza preriscaldamento.....	105
6.5	Griglia e programmi combinati.....	105
6.6	Scongellamento.....	106
6.6.1	Modalità Scongellamento a peso.....	106
6.6.2	Modalità Scongellamento a tempo.....	106
6.7	Cottura a più fasi.....	107
6.8	Programmi di cottura automatici.....	107
7	Pulizia e cura	108
7.1	Indicazioni di sicurezza.....	108
7.2	La pulizia.....	109
8	Eliminazione guasti	110
8.1	Avvertenze di sicurezza.....	110
8.2	Cause malfunzionamenti e risoluzione.....	110
9	Smaltimento dell'apparecchio obsoleto	111
9.1	Smaltimento dell'involucro.....	111
10	Garanzia	112

DE

EN

FR

IT

ES

NL

RU

SV

PT

TR

1 In generale

Legga le informazioni qui contenute, affinché acquisti rapidamente familiarità con il suo apparecchio e affinché possa utilizzare appieno le sue funzioni.

Il Suo forno a fornello a Induzione le renderà un buon servizio per molti anni, se lo tratterà e lo curerà in modo adeguato. Ci auguriamo che il suo utilizzo Le procuri molta gioia.

1.1 Informazioni su queste istruzioni d'uso

Queste istruzioni d'uso sono una componente del forno a microonde CASO HCMG 25 Ceramic Chef (di seguito chiamato l'apparecchio) e Le fornirà importanti indicazioni per la messa in funzione, la sicurezza, un utilizzo conforme alle disposizioni e per la cura dell'apparecchio.

Le istruzioni d'uso devono trovarsi sempre nelle vicinanze dell'apparecchio. Dovranno essere lette ed utilizzate da qualsiasi persona, incaricata con la:

- messa in funzione,
- l'utilizzo,
- l'eliminazione di malfunzionamenti e/o
- la pulizia

dell'apparecchio. Conservi queste istruzioni d'uso e le passi insieme all'apparecchio al successivo proprietario.

1.2 Indicazioni d'avvertenza

Nelle presenti istruzioni d'uso vengono utilizzate le seguenti indicazioni d'avvertenza:

PERICOLO

Un'indicazione d'avvertimento di questo livello di pericolo contrassegna una situazione di pericolo imminente. **Se tale situazione pericolosa non viene evitata, le conseguenze saranno la morte o gravi lesioni.**

- ▶ Osservare le indicazioni in queste avvertenze, per evitare il pericolo di morte o gravi lesioni di persone.

AVVISO

Un'indicazione d'avvertimento di questo livello di pericolo contrassegna una situazione di pericolo potenziale. **Se tale situazione pericolosa non viene evitata, le conseguenze potranno essere la morte o gravi lesioni.**

- ▶ Osservare le indicazioni in queste avvertenze, per evitare il lesioni di persone.

ATTENZIONE

Un'indicazione d'avvertimento di questo livello di pericolo contrassegna una situazione di pericolo potenziale. **Se tale situazione pericolosa non viene evitata, le conseguenze potranno essere lesioni leggere o di media entità.**

- ▶ Osservare le indicazioni in queste avvertenze, per evitare il lesioni di persone.

INDICAZIONE

Un indicazione contrassegna inoltre delle informazioni, che facilitano l'utilizzo della macchina.

1.3 Limitazione della responsabilità

Tutte le informazioni tecniche, tutti i dati e le indicazioni per l'installazione, il funzionamento e la cura, contenute in queste istruzioni d'uso, corrispondono all'ultimo stato dell'arte al momento della messa in stampa e sono forniti in considerazione delle nostre attuali esperienze e conoscenze, secondo scienza e coscienza.

Dalle indicazioni, le figure e le descrizioni in queste istruzioni d'uso non possono derivare pretese di nessun tipo. Il produttore non assume alcuna responsabilità per danni dovuti:

- Alla mancata osservanza delle istruzioni d'uso
- A riparazioni inadeguate
- All'utilizzo non conforme alle disposizioni
- A modifiche tecniche, modifiche dell'apparecchio
- All'utilizzo di pezzi di ricambio non autorizzati

Non è consigliabile apportare modifiche dell'apparecchio, le quali non sono coperte da garanzia. Le traduzioni avvengono secondo scienza e coscienza. Non assumiamo alcuna responsabilità per errori nella traduzione, nemmeno in quei casi in cui la traduzione è stata effettuata da noi o su nostro incarico. Soltanto il testo originale in tedesco sarà vincolante.

1.4 Tutela dei diritti d'autore

Questo documento è coperto dalla tutela per i diritti d'autore.

La CASO GmbH si riserva tutti i diritti, anche quelli della riproduzione fotomeccanica, della riproduzione e diffusione mediante particolari procedure (per esempio mediante l'elaborazione dati, supporto dati e reti di dati) anche parziale.

Ci si riserva il diritto di effettuare modifiche tecniche e nel contenuto.

2 Sicurezza

In questo capitolo riceverà importanti indicazioni sulla sicurezza nell'utilizzo dell'apparecchio. Questo apparecchio corrisponde alle disposizioni di sicurezza prescritte. Un utilizzo inadeguato può però provocare danni a persone e cose.

2.1 Utilizzo conforme alle disposizioni

Questo apparecchio è previsto solo per l'utilizzo in un ambiente domestico, al chiuso per scongelare, riscaldare cuocere, grigliare e cuocere nel forno prodotti alimentari e bevande.

Il presente apparecchio è destinato a essere utilizzato in ambiente domestico e per altri usi, come ad esempio:

- nelle cucine della zona break dei negozi, negli uffici e altri locali commerciali;
- in aziende agricole;
- può essere utilizzato dai clienti, negli hotel, nei motel e in altre strutture ricettive;
- nella sala colazioni.

Un altro utilizzo o un utilizzo che vada oltre a ciò è da considerarsi inadeguato.

⚠ AVVISO**Pericolo per un utilizzo non conforme alle disposizioni!**

Dall'apparecchio possono derivare pericoli, nel caso di un utilizzo non conforme alle disposizioni e/o nel caso di un utilizzo differente.

- ▶ Dtilizzare l'apparecchio esclusivamente in conformità alle disposizioni.
- ▶ Rispettare le procedure descritte in queste istruzioni d'uso.

Pretese di qualsiasi genere, per danni dovuti ad un utilizzo non conforme alle disposizioni, sono escluse. L'utilizzo avviene a rischio esclusivo dell'operatore.

2.2 Indicazioni generali di sicurezza**INDICAZIONE**

Osservi le seguenti indicazioni di sicurezza per un utilizzo sicuro dell'apparecchio:

- ▶ **LEGGERE ATTENTAMENTE QUESTE AVVERTENZE DI SICUREZZA E CONSERVARLE PER USI FUTURI.**
- ▶ Controlli prima dell'utilizzo, che l'apparecchio non presenti danni esterni. Non metta in funzione un apparecchio danneggiato.
- ▶ Il presente apparecchio può essere utilizzato da bambini a partire dagli 8 anni di età e da persone con ridotte capacità fisiche, sensoriali o mentali o con esperienza e conoscenze insufficienti, solo dietro supervisione o istruzioni sull'utilizzo in condizioni di sicurezza e sui pericoli che da tale utilizzo potrebbero risultare.
- ▶ Questo apparecchio può essere utilizzato da bambini di età pari o superiore a 8 anni, se sono sorvegliati o istruiti sull'uso sicuro dell'apparecchio e hanno compreso i rischi che ne derivano.
- ▶ Non fare giocare i bambini con l'apparecchio.
- ▶ La pulizia e la manutenzione utente non devono essere eseguite da bambini, eccetto questi hanno l'età di 8 anni o maggiore e che vengano sorvegliati.
- ▶ Non modificare in alcun modo l'apparecchio o il cavo elettrico. Per le riparazioni rivolgersi a personale specializzato. Riparazioni non eseguite a regola d'arte potrebbero danneggiare l'utente. Prestare attenzione alle condizioni di garanzia.

INDICAZIONE

- ▶ Componenti difettosi dovranno essere sostituiti soltanto da pezzi di ricambio originali. Solo con questi pezzi vi è la garanzia, che i requisiti di sicurezza siano soddisfatti.
- ▶ Utilizzare l'apparecchio solo come descritto nelle istruzioni d'uso per evitare di ferirsi in seguito a un utilizzo improprio.
- ▶ Non mettere in funzione l'apparecchio lasciandolo incustodito.
- ▶ Non utilizzare l'apparecchio:
 - quando l'apparecchio stesso o le parti sono danneggiate,
 - quando il cavo di rete o il connettore sono danneggiati,
 - se è caduto.
- ▶ Prima di ogni utilizzo svolgere completamente il cavo elettrico. Attenzione: non far passare il cavo elettrico su spigoli ed evitare il contatto con il calore per evitare di danneggiarlo.
- ▶ Estrarre il connettore dalla presa:
 - quando l'apparecchio non viene utilizzato,
 - dopo ogni utilizzo,
 - prima di pulire o riporre l'apparecchio,
 - se mentre l'apparecchio viene utilizzato, si verifica un malfunzionamento,
 - durante un temporale.
- ▶ Non mettere in funzione l'apparecchio con un timer esterno o con un sistema telecomandato separato.
- ▶ Non faccia funzionare il forno, quando è vuoto. L'apparecchio può essere danneggiato.
- ▶ L'apparecchio non è previsto per asciugare, riscaldare o cuocere animali viventi.
- ▶ Termometri per alimentari non sono adatte per il funzionamento in un forno a microonde.
- ▶ Utilizzare l'apparecchio esclusivamente se dispone degli accessori originali.
- ▶ Utilizzare esclusivamente stoviglie adatte all'uso all'interno di forni a microonde.

INDICAZIONE

- ▶ Pulire l'apparecchio e rimuovere gli eventuali residui di cibo. Un'insufficiente pulizia dell'apparecchio può causare danni alla superficie, che a loro volta influenzano la durata del prodotto con la potenziale creazione di situazioni pericolose.
- ▶ Riscaldare sempre il cibo a sufficienza al fine di eliminare gli eventuali germi presenti nel cibo.
- ▶ Girare o mescolare il cibo in modo tale che esso venga riscaldato in modo uniforme.

2.3 Fonti di pericolo**2.3.1 Pericolo dovuto a microonde****AVVISO****L'effetto di microonde sul corpo umano può provocare lesioni.**

Osservi le seguenti indicazioni di sicurezza, per non esporre se stessi o altri alle microonde:

- ▶ Non fare mai funzionare l'apparecchio a porta aperta. Con un interruttore di sicurezza difettoso o manipolato sussiste il pericolo di esporsi direttamente alle microonde.
- ▶ Non piazzare oggetti tra la parte frontale del forno e la porta del forno ed eviti, che si depositi dello sporco o resti di detersivo sulle superfici di tenuta dell'apparecchio.
- ▶ **AVVERTENZA:** Se la porta o le guarnizioni della porta sono danneggiate, l'apparecchio di cottura non deve essere utilizzato prima di aver fatto eseguire la dovuta riparazione ad opera di un tecnico specializzato.
- ▶ **AVVERTENZA:** Non eseguire nessun tipo di intervento di manutenzione o di riparazione che richieda la rimozione di un coperchio che garantisca la protezione contro l'esposizione alle radiazioni a microonde. Questo tipo di lavoro è pericoloso e deve essere eseguito esclusivamente ad opera di un tecnico specializzato.
- ▶ Non utilizzare dei contenitori metallici per inserire alimenti e bevande.

2.3.2 Pericolo di ustioni

AVVISO

Il preparato da cuocere cotto all'interno dell'apparecchio e le stoviglie utilizzate per la cottura, così come le superfici dell'apparecchio possono scaldarsi molto. Osservi le seguenti indicazioni di sicurezza, per non scottare se stessi o altri:

- ▶ Non utilizzi il forno per fare delle frittiture. Dell'olio caldo può danneggiare parti del forno e le stoviglie per la cottura e può causare bruciature.
- ▶ **AVVERTENZA:** Durante l'uso, l'apparecchio i suoi componenti a contatto si surriscaldano. Si raccomanda cautela al fine di evitare di entrare in contatto con il vano di cottura, con gli alimenti da cuocere e con gli accessori. Utilizzare dei guanti da forno, mentre si inseriscono o si rimuovono dei cibi caldi e durante i lavori eseguiti nella camera di cottura calda.
- ▶ I bambini di età inferiore a 8 anni devono essere tenuti a dovuta distanza dall'apparecchio a meno che non siano sorvegliati in modo continuo.
- ▶ Non coprire le aperture che si trovano sull'apparecchio e non bloccarle.
- ▶ Controllare sempre la temperatura del cibo prima di iniziare a consumarlo. Attendere un attimo e mescolare il cibo o il liquido fino ad ottenere una distribuzione uniforme del suo calore.
- ▶ Mescolare o agitare il contenuto di biberon e barattoli di alimenti per bambini al fine di ottenere una distribuzione del calore di tipo uniforme.
- ▶ Verificare la temperatura degli alimenti per i neonati e per i bambini prima del consumo al fine di evitare qualsiasi ustione.
- ▶ Il riscaldamento delle bevande con microonde potrebbe causare una procedura di ebollizione ritardata (un cosiddetto ritardo di ebollizione). Per questo, il contenitore deve essere sempre maneggiato con massima cautela.

AVVISO

In caso di utilizzo inadeguato dell'apparecchio, sussiste pericolo d'incendio mediante l'incendiarsi del contenuto. Di seguito

osservi le indicazioni di sicurezza per evitare il pericolo d'incendio:

- ▶ Non utilizzi mai l'apparecchio per conservare o asciugare materiali infiammabili.
- ▶ Il forno a microonde è stato progettato esclusivamente per il riscaldamento di alimenti e bevande. Se lo si utilizza per seccare alimenti o vestiti o per riscaldare termofori, ciabatte, spugne, panni per la pulizia umidi e simili si possono causare incendi o lesioni.
- ▶ Supervisionare continuamente il riscaldamento del cibo che si trova all'interno dei contenitori di plastica o di carta visto che potrebbe infiammarsi. I recipienti in plastica monouso devono mostrare le caratteristiche elencate nelle „Istruzioni per le pentole a microonde“.
- ▶ Se vi sono emissioni di fumo, spegnere l'apparecchio o staccare la spina, tenendo chiusa la porta al fine di soffocare le eventuali fiamme che potrebbero essersi formate all'interno.
- ▶ Non cuocere e/o riscaldare il cibo troppo a lungo. Infatti, dei tempi di accensione troppo lunghi causano la disidratazione ed eventualmente l'autocombustione del cibo. Rischio di incendio.
- ▶ Non riscaldare cibi imbottiti con grani, semi di ciliegia o gel ed alimenti simili all'interno dell'apparecchio. Infatti, questi potrebbero infiammarsi anche se vengono rimossi dall'apparecchio dopo essere stati riscaldati. Pericolo di incendio!
- ▶ Quando si preparano cibi con bevande alcoliche, si deve tener presente che l'alcol evapora a temperature elevate e può infiammarsi su delle superfici calde. Non riscaldare mai l'alcol quando non è diluito. Pericolo di incendio!

2.3.4 Pericolo d'esplosione

AVVISO

In caso di utilizzo inadeguato dell'apparecchio, sussiste pericolo d'esplosione mediante la formazione di sovrappressione.

Di seguito osservi le indicazioni di sicurezza per evitare il pericolo d'esplosione:

- ▶ Elimini chiusure con fil di ferro torto da sacchetti di carta o di plastica, affinché non possa crearsi sovrappressione.
- ▶ **AVVERTENZA:** Liquidi o altri alimenti non devono essere riscaldati in contenitori sigillati poiché potrebbero esplodere.
- ▶ Non riscaldare le uova con guscio o uova sode intere all'interno dell'apparecchio visto che potrebbero esplodere anche quando il riscaldamento mediante le microonde è terminato.

2.3.5 Pericolo dovuto a corrente elettrica

PERICOLO

Pericolo di vita dovuto a corrente elettrica!

In caso di contatto con cavi o componenti sotto tensione, sussiste pericolo di vita. Di seguito osservi le indicazioni di sicurezza per evitare il pericolo dovuto alla corrente elettrica:

- ▶ Se il cavo elettrico di questo apparecchio è danneggiato, deve essere sostituito dal produttore o dal suo servizio di assistenza clienti o da una persona parimenti qualificata al fine di evitare pericoli.
- ▶ Non aprire in nessun caso la scatola dell'apparecchio. Se si toccano connessioni sotto tensione e se viene modificata la struttura elettrica e meccanica, sussiste il pericolo di scossa elettrica. Inoltre possono verificarsi malfunzionamenti dell'apparecchio.
- ▶ Non tocchi l'apparecchio e la spina con mani bagnate.
- ▶ Non immergere l'apparecchio in acqua o in altri liquidi e non inserirlo nella lavastoviglie.

⚠ PERICOLO

- ▶ L'apparecchio è dotato di una lampadina speciale. La sostituzione della stessa deve essere eseguita solo da un tecnico autorizzato o dal servizio clienti.

3 Messa in funzione

In questo capitolo riceverà indicazioni importanti sulla messa in funzione dell'apparecchio. Osservi le indicazioni per evitare pericoli e danni.

3.1 Indicazioni di sicurezza

⚠ AVVISO

- ▶ Materiali d'imballaggio non dovranno essere utilizzati come giocattoli. Sussiste il pericolo di soffocamento.

3.2 Insieme della fornitura ed ispezione trasporto

L'unità viene fornita con i seguenti componenti come standard:

- Microonde HCMG 25 Ceramic Chef
- Istruzioni d'uso
- COSOTEK CrispyWave
- Griglia

INDICAZIONE

- ▶ Controlli che la fornitura sia completa e non presenti danni visibili.
- ▶ Segnali immediatamente al spedizioniere, all'assicurazione e al fornitore una fornitura incompleta o danni dovuti ad un imballaggio insufficiente o al trasporto.

3.3 Disimballaggio

Per il disimballaggio dell'apparecchio, proceda come segue:

- Estragga l'apparecchio dal cartone e tolga il materiale d'imballaggio.
- Verificare l'apparecchio su eventuali danneggiamenti (ammaccature, porta danneggiata ecc.). Non mettere in funzione apparecchi danneggiati.
- Scatola: Rimuovere la pellicola protettiva sulla superficie esterna della scatola del forno a microonde.

INDICAZIONE

- ▶ Conservi, se possibile, l'imballaggio originale durante il periodo di garanzia, per poter reimballare adeguatamente l'apparecchio, in caso di necessità.

3.4 Requisiti del luogo di posizionamento

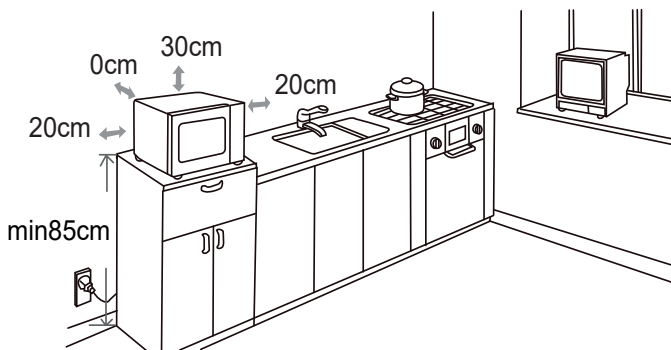
Per un funzionamento sicuro privo di errori dell'apparecchio, il punto di posizionamento dovrà soddisfare i seguenti presupposti:

- L'apparecchio deve essere posizionato su una superficie solida, piatta, orizzontale e resistente al calore, con una portata sufficiente per il forno ed il preparato da cuocere presumibilmente più pesante, che possa essere preparato.

- Scegli il luogo di posizionamento in modo tale, che i bambini non possano raggiungere le superfici calde dell'apparecchio.
- L'apparecchio non è previsto per il montaggio in una parete o in un armadio a muro.
- Non posizioni l'apparecchio in un ambiente caldo, bagnato o molto umido o nelle vicinanze di materiale infiammabile.
- Non lasciare pendere il cavo su bordi e spigoli di tavoli o piani di lavoro.
- La presa dovrà essere facilmente accessibile, in modo tale che il cavo elettrico possa essere facilmente estratto, in casi d'emergenza.
- Il montaggio di questo apparecchio in luoghi di posizionamento non stazionari (per esempio navi) dovrà essere effettuato esclusivamente da aziende/persone specializzate, se i presupposti per un utilizzo conforme alla sicurezza dell'apparecchio sono dati.

3.4.1 Installazione dell'apparecchio

- Scegliere una superficie d'installazione piana con abbastanza spazio per le fessure d'aerazione.
- La superficie d'installazione deve essere almeno 85 cm sopra il pavimento.
- Il retro dell'apparecchio deve essere rivolto verso una parete (0 cm di distanza). Sopra l'apparecchio è richiesta una distanza libera di 30 cm, la distanza laterale verso altre pareti o strutture deve essere almeno di 20 cm.
- Il lato sinistro dell'apparecchio deve rimanere libero.
- NON rimuovere i piedini posti sotto l'apparecchio.
- Non coprire nessuna apertura dell'apparecchio e non ostruirle.
- La copertura delle fessure d'aerazione può causare danni all'apparecchio.
- Piazzare il forno a microonde il più distante possibile da radio o televisori, perché il funzionamento dell'apparecchio potrebbe disturbare la ricezione della radio o del televisore.
- Infilare la spina dell'apparecchio in una normale presa elettrica domestica. Assicurarsi che la tensione e la frequenza di rete dell'apparecchio (vedi targhetta identificativa) corrispondano a quelle dell'alimentazione elettrica domestica.



DE

EN

FR

IT

ES

NL

RU

SV

PT

TR

3.4.2 A scampo di malfunzionamenti

A causa dell'apparecchio possono verificarsi malfunzionamenti in radio, televisori o apparecchi simili. Con i seguenti provvedimenti si possono eliminare o ridurre malfunzionamenti:

- Pulisca la porta e la superficie di tenuta dell'apparecchio.
- Posizioni la radio, il televisore, ecc. il più lontano possibile dall'apparecchio.
- Collegli l'apparecchio ad un'altra presa, in modo che vengano utilizzati circuiti elettrici differenti per l'apparecchio e per l'apparecchio ricevente disturbato.
- Utilizzi un'antenna installata in modo adeguato per l'apparecchio ricevente, per assicurare una buona ricezione.

3.5 Connessione elettrica

Per un funzionamento sicuro e privo di errori dell'apparecchio, bisognerà considerare le seguenti indicazioni durante la connessione elettrica.

- Prima di connettere l'apparecchio, confronti i dati di connessione (tensione e frequenza) sulla targhetta di omologazione con quelli della rete elettrica. Questi dati dovranno corrispondere, affinché non si verifichino danni sull'apparecchio. In caso di dubbi, chiedi il tuo tecnico elettricista specializzato.
- La presa deve essere protetta, separata da altre utenze di corrente, mediante un interruttore di protezione di 16A.
- La connessione dell'apparecchio alla rete elettrica dovrà avvenire al con una prolunga lunga al massimo 3 metri, srotolata con una sezione di 1,5 mm². L'utilizzo di prese multiple o di ciabatte è vietato a causa del pericolo d'incendio collegato all'uso di queste.
- Ci si assicuri che il cavo elettrico non sia danneggiato e che non venga posato sotto il forno o sopra superfici calde o dai bordi taglienti.
- Questo apparecchio deve essere collegato a terra. In caso di cortocircuito, il collegamento a terra offre protezione dalle scosse elettriche, poiché la corrente elettrica viene dissipata tramite una linea ausiliaria. L'apparecchio è dotato di un corrispondente cavo con conduttore di massa e di una spina con protezione contatti. La spina deve essere infilata in una presa elettrica installata e collegata a terra a regola d'arte.
- La sicurezza elettrica dell'apparecchio viene garantita solo se ci si connette ad un conduttore di terra installato in conformità alle disposizioni. Il funzionamento con una presa senza conduttore di terra è vietato. In caso di dubbio, faccia controllare l'installazione di casa mediante un tecnico elettricista specializzato. Il produttore non può essere considerato responsabile per danni, provocati da una conduttura di terra mancante o interrotta.

3.6 Montaggio degli accessori

INDICAZIONE

- ▶ Il funzionamento dell'apparecchio è possibile con la griglia e/o la **COSOTEK** CrispyWave da forno.
- ▶ Usare la **COSOTEK** CrispyWave e la griglia solo durante il funzionamento della griglia/ventola.

3.6.1 Griglia

Collocare la griglia sul fondo **COSOTEK**.

ATTENZIONE

- ▶ I tappi di gomma non devono essere rimossi dalla griglia.

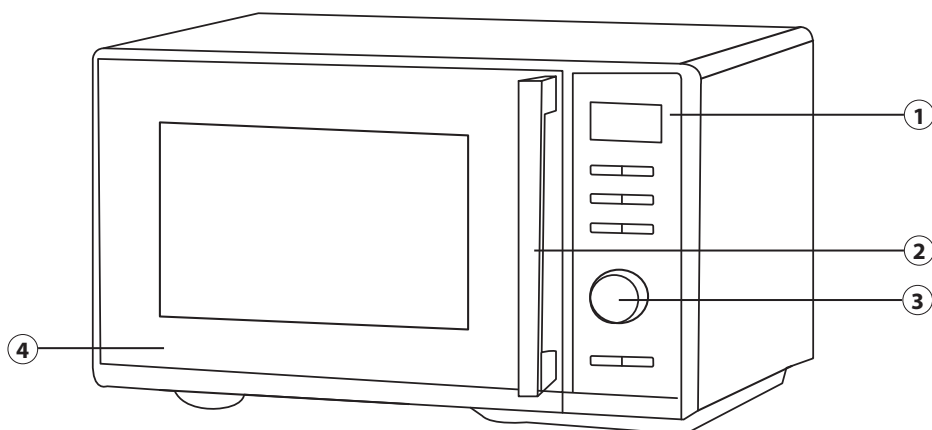
3.6.2 **COSOTEK** CrispyWave

Sistemare la **COSOTEK** CrispyWave sul fondo **COSOTEK** o sulla griglia.

4 Costruzione e funzione

Questo capitolo fornisce importanti informazioni sulla struttura e sul funzionamento della macchina.

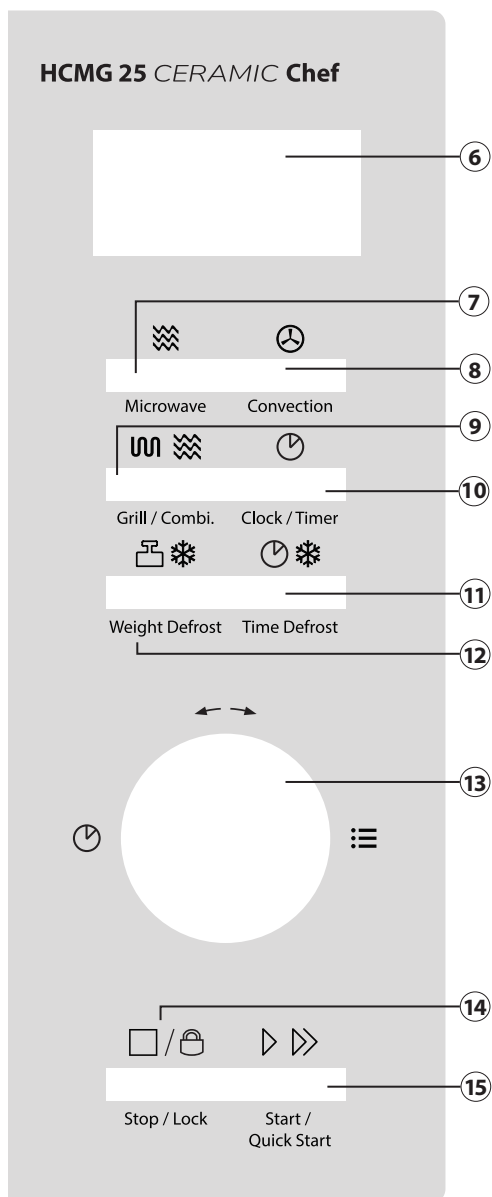
4.1 Panoramica complessiva



- ① Pannello di controllo
- ② Maniglia
- ③ Controllo rotativo

- ④ Porta

4.2 Elementi di comando



- ⑥ Display (schermo): visualizza l'ora o la funzione e/o l'ora selezionata
- ⑦ Microwave (microonde): per impostare la potenza microonde desiderata (in %)
- ⑧ Convection: Per programmare la temperatura dell'aria calda
- ⑨ Grill / Combi: Per impostare il programma di griglia e i programmi combinati
- ⑩ Clock / Timer: Per impostare il timer e l'ora
- ⑪ Time Defrost: Impostazione del programma di sbrinatorio in base al tempo
- ⑫ Weight Defrost: Impostazione del programma di sbrinatorio in base al peso
- ⑬ Controllo rotante: Ruotare per l'impostazione del tempo di cottura o per la scelta del menu automatico.
- ⑭ Stop / Lock (interruzione/blocco): per mettere in pausa e/o per arrestare o terminare un programma di cottura e per attivare e/o disattivare la chiusura di sicurezza per bambini
- ⑮ Avvio / Quickstart (avviamento/avviamento rapido): per avviare il programma di cottura, impostare il programma di cottura ad avviamento rapido e prolungare dunque il tempo di cottura di 30 secondi

4.3 Segnalazione d'avviso sull'apparecchio

ATTENZIONE

Pericolo dovuto ad una superficie calda!

Sul lato posteriore dell'involucro si trova un avviso, che rimanda al pericolo dovuto alle superfici calde. L'apparecchio può scaldarsi notevolmente sulla superficie.



- ▶ Non toccare la superficie calda dell'apparecchio. Pericolo di ustioni!
- ▶ Non appoggi o posizioni oggetti sull'apparecchio.

4.4 Impostazioni di sicurezza

4.4.1 Chiusura porte

Nella chiusura della porta dell'apparecchio è integrato un interruttore di sicurezza, che impedisce il funzionamento dell'apparecchio a porta aperta.

ATTENZIONE

Pericolo dovuto a microonde!

Se questo dispositivo di sicurezza è difettoso o se viene aggirato, esporrà se stesso o altri direttamente ai raggi del microonde.

- ▶ Non utilizzare l'apparecchio, se l'interruttore di sicurezza è difettoso.
- ▶ Non disattivare questo dispositivo di sicurezza.

4.4.2 Sicura per bambini

La sicura per bambini impedisce, che l'apparecchio venga utilizzato da bambini, senza una supervisione.



Stop / Lock

Attivazione della sicura per bambini:

Prema il tasto "Stop/Lock" per tre secondi, fino a quando sente un suono di segnalazione e si accende il display funzioni. In condizione bloccata, tutti i tasti sono disattivati.



Stop / Lock

Disattivazione della sicura per bambini:

Prema il tasto "Stop/Lock" per tre secondi, fino a quando sente un suono di segnalazione e si spegne il display funzioni. In condizione sbloccata, tutti i tasti sono nuovamente stati attivati.

4.5 Targhetta di omologazione

La targhetta di omologazione con i dati di connessione e di potenza, si trova sul lato posteriore dell'apparecchio.

5 Nozioni di base e impostazioni di base

Nel presente capitolo vengono fornite delle importanti informazioni ed indicazioni sul funzionamento e sulle impostazioni di base dell'apparecchio.

5.1 Fondamenti della cottura a microonde

- La potenza ed il tempo necessari per la cottura/riscaldamento del preparato di cottura dipende tra l'altro dalla temperatura di partenza, dalla quantità e dalla qualità dei cibi. Utilizzi il tempo di cottura indicato più basso e allunghi la procedura, se necessario.
- Copra il preparato da cuocere durante la cottura. Coperchi proteggono da spruzzi e contribuiscono alla cottura/al riscaldamento omogeneo.
- Durante il riscaldamento, il preparato da cuocere andrebbe girato, disposto diversamente o rimestato diverse volte per ottenere una distribuzione omogenea della temperatura.
- Eventuali germi nei cibi verranno repressi solo con una temperatura sufficientemente elevata (> 70 °C) e con un tempo sufficientemente lungo (> 10 min).
- Prodotti alimentari con una pelle o con una buccia consistente, come pomodori, salsicce, patate e melanzane dovranno essere forate diverse volte oppure intagliate, affinché il vapore, che si crea, possa fuoriuscire, senza che i prodotti alimentari scoppino.
- Le uova senza guscio potranno essere cotte nel forno a microonde, solo se la pelle del tuorlo è stata preventivamente forata diverse volte. Altrimenti il tuorlo potrebbe spruzzare fuori con un'elevata pressione, al termine della cottura.
- Dopo metà cottura giri i cibi come le polpettine in modo tale che la parte inferiore venga rivolta verso l'alto e la parte centrale venga a trovarsi al bordo, e viceversa.

5.2 Modalità di funzionamento

L'apparecchio può essere fatto funzionare in diverse modalità di funzionamento. La seguente lista visualizza le possibili modalità di funzionamento dell'apparecchio:

◆ Microonde

Questa modalità di funzionamento è adatta allo scongelamento, al riscaldamento e alla cottura.

◆ Ventilato

In questa modalità di funzionamento, l'aria calda viene fatta circolare nel vano cottura, per ottenere un riscaldamento rapido ed omogeneo del preparato da cuocere

◆ Griglia e programmi combinati

La modalità Griglia (G-1) è adatta per arrostitire e passare al forno preparati da cuocere. I programmi combinati sono adatti per la contemporanea cottura a microonde, griglia e cottura ventilata. Sono possibili i programmi combinati seguenti:

Display	Programma combinato		
	Microonde	Griglia	Convezione
C-1	✓		✓
C-2	✓	✓	
C-3		✓	✓
C-4	✓	✓	✓

◆ Scongelo

Questa modalità di funzionamento è adatta allo scongelamento di preparato da cuocere surgelato. La sbrinatoria la si può regolare in base al peso o al tempo.

◆ Menu cottura

In questa modalità si può scegliere tra 10 diversi programmi di cottura preimpostati.

5.3 Indicazioni sulle stoviglie per microonde

Il materiale ideale per stoviglie per microonde fa passare le microonde e permette all'energia di penetrare il contenitore per riscaldare il preparato da cuocere.

INDICAZIONE

Osservi le seguenti indicazioni nella scelta delle stoviglie di cottura corrette:

- ▶ Microonde non possono attraversare metalli. Utensili in metallo e stoviglie per la cottura con ornamenti metallici, non andrebbero quindi utilizzati.
- ▶ Nella cottura con il microonde, non utilizzi prodotti in carta riciclata, visto che possono contenere piccoli frammenti metallici, che possono provocare scintille e/o un incendio.
- ▶ Utilizzi stoviglie rotonde o ovali, invece di contenitori quadrati o rettangolari, visto che il composto da cuocere tende a surriscaldarsi negli angoli.
- ▶ Non utilizzi carta stagnola nell'utilizzo del microonde o in combinazione con il microonde (si veda la tabella).

La seguente tabella serve come riferimento, nella scelta delle stoviglie corrette:

Stoviglie	Microonde	Griglia	Convezione	Combinazione*
Stoviglie di vetro, resistenti al calore	✓	✓	✓	✓
Stoviglie di vetro non resistenti al calore	x	x	x	x
Stoviglie di ceramica, resistenti al calore	✓	✓	✓	✓
Contenitori in materiale plastico adatto al microonde	✓	x	x	x

DE

EN

FR

IT

ES

NL

RU

SV

PT

TR

Carta da cucina	✓	✗	✗	✗
COSOTEK® CrispyWave	✓	✓	✓	✗
Supporto metallico	✗	✓	✓	✗
Contenitore in metallo	✗	✓	✓	✗
Foglio e contenitore in alluminio	✗	✓	✓	✗

* Microonde+Griglia e Microonde+Convezione

5.4 Aprire/Chiudere la porta

◆ Aprire la porta

Apra la porta con un leggero strattone alla maniglia della porta, per aprire la porta dell'apparecchio. Se l'apparecchio dovesse essere acceso, il programma di cottura attuale viene interrotto.

INDICAZIONE

- ▶ Lasci aperta la porta per un momento, prima di inserire le mani nel vano cottura, per lasciar evacuare il calore accumulato.

◆ Chiudere la porta

Chiuda la porta, fino a quando si sente scattare il bloccaggio della porta. Se un programma di cottura in corso è stato interrotto a causa dell'apertura della porta, premere nuovamente il tasto „Start/Quickstart“ al fine di proseguire con la cottura.

5.5 Impostazione dell'ora

Sull'apparecchio si può impostare l'ora nel sistema basato su 24 ore. A questo scopo, l'apparecchio deve trovarsi nella sua modalità standby.

1. Premere due volte il tasto „Clock/Timer“.
2. Ruotare la manopola avanti o indietro al fine di impostare l'ora desiderata.
3. Premendo nuovamente il tasto „Clock/Timer“ questa impostazione viene confermata.
4. Ruotare la manopola avanti o indietro al fine di impostare il minuto desiderato.
5. Confermare l'impostazione con il tasto „Clock/Timer“.

INDICAZIONE

- ▶ Si può visualizzare l'ora in qualsiasi momento durante il processo di cottura. A questo scopo, premere il tasto „Clock/Timer“.

5.6 Impostazione del timer

Sull'apparecchio si può anche impostare un timer da cucina. A questo scopo, l'apparecchio deve trovarsi nella sua modalità standby.

1. Premere 2 volte il tasto „Clock/Timer“.
2. Ruotare la manopola avanti o indietro al fine di impostare il tempo desiderato per il timer.
3. Premere il tasto „Start/Quickstart“ per confermare l'impostazione.

4. Il tempo del timer inizia a calare.
5. Dopo il termine del tempo del timer, l'apparecchio emette un segnale acustico 5 volte.

INDICAZIONE

- ▶ Il timer può essere impostato come segue:
 - Da 00:05-01:00 in incrementi di 5 secondi
 - Da 01:00-05:00 in incrementi di 10 secondi
 - Da 05:00-10:00 in incrementi di 30 secondi
 - Da 10:00-30:00 in incrementi di 1 minuto
 - Da 30:00- 95:00 in incrementi di 5 minuti

6 Utilizzo e funzionamento

In questo capitolo riceverà indicazioni importanti sull'utilizzo dell'apparecchio. Osservi le indicazioni per evitare pericoli e danni.

AVVISO

- ▶ Non lasci l'apparecchio incustodito durante il suo funzionamento, per poter agire rapidamente, in caso di pericoli.
- ▶ Se è vuoto, non mettere in funzione l'apparecchio. In caso contrario, l'apparecchio potrebbe danneggiarsi.

ATTENZIONE

- ▶ La **COSOTEK**-piastra di base può scottare dopo la cottura. Non toccare la piastra di base!

INDICAZIONE

- ▶ La ventola può essere in ritardo nel raffreddamento dell'apparecchio.
- ▶ Prima di iniziare la cottura, inserire il cibo all'interno dell'apparecchio.

6.1 Avviamento rapido

Grazie a questa funzione, può utilizzare l'apparecchio con il 100% di potenza a microonde all'avviamento rapido. A questo scopo, l'apparecchio deve trovarsi nella sua modalità standby.

1. Premere il pulsante „Start/Quickstart“ al fine di impostare il tempo di cottura in incrementi di 30 secondi.
2. Con ogni ulteriore clic del tasto „Start/Quickstart“ il tempo di cottura aumenta di 30 secondi.
3. L'apparecchio avvia automaticamente il processo di cottura direttamente dopo la prima attivazione del tasto.

DE

EN

FR

IT

ES

NL

RU

SV

PT

TR

- 4. Si può prolungare il tempo di cottura di 30 secondi in qualsiasi momento, premendo nuovamente il pulsante „Start/Quickstart“.
- 5. Dopo il termine del tempo di cottura, l'apparecchio emette un segnale acustico 5 volte.

6.2 Spegnimento/Interruzione

Per interrompere un programma di cottura in corso, potrà procedere come segue:

- Prema una volta il tasto „Stop/Lock“. Il programma in corso viene arrestato.
- Apra la porta dell'apparecchio. Il programma in corso viene arrestato.
- Per terminare il programma interrotto, prema una seconda volta il tasto Stop/Lock“.

6.3 Funzionamento a microonde

L'apparecchio deve trovarsi nella sua modalità standby.

1. Premere il pulsante „Microwave“ al fine di impostare la potenza microonde desiderata.
2. Premendo il tasto „Microwave“ si può scegliere tra P 100, P 80, P 50, P 30 e P 10. In alternativa, si può premere il pulsante „Microwave (microonde)“ una volta, quindi ruotare la manopola avanti o indietro al fine di poter impostare la potenza del microonde desiderata.
3. Premere il pulsante „Start/Quickstart“.
4. Impostare il tempo desiderato ruotando la manopola in avanti o indietro a seconda dell'opzione selezionata. Il tempo massimo di cottura è di 95 minuti.
5. Premere nuovamente il pulsante „Start/Quickstart“ al fine di avviare il processo.
6. Dopo il termine del tempo di cottura, l'apparecchio emette un segnale acustico 5 volte.

Numero di tasti "Microwave (microonde)"	1 x	2 x	3 x	4 x	5 x
Potenza indicata in %	100	80	50	30	10
Potenza espressa in Watt	700 W	560 W	350 W	210 W	70 W
Scritta sul display	P 100	P 80	P 50	P 30	P 10

In alternativa, l'apparecchio può essere utilizzato con il 100% di potenza a microonde ruotando la manopola verso sinistra nella modalità standby. Sul display viene visualizzata la scritta 95:00. Ruotare dunque la manopola in avanti o indietro, di conseguenza, al fine di impostare il tempo di cottura desiderato. Avviare il processo di cottura con il tasto „Start/Quickstart“.

INDICAZIONE

- ▶ Durante la cottura si può visualizzare in qualsiasi momento il livello di potenza impostato. Premere il tasto „Microwave (microonde)“.
- ▶ Si può prolungare il tempo di cottura di 30 secondi in qualsiasi momento durante il processo premendo nuovamente il pulsante „Start/Quickstart“.

6.4 Ventilato

6.4.1 Modalità Ventilato con preriscaldamento

Con la cottura ventilata, l'aria calda viene fatta circolare nel vano di cottura, per dorare rapidamente il composto da cuocere, in modo da renderlo croccante. Questo forno può essere impostato con dieci differenti temperature di cottura. La durata massima di cottura è di 95 minuti.

1. Premere una volta „Convection“, sul display lampeggia „150“.
2. Premere ripetutamente „Convection“ o ruotare la manopola per selezionare la temperatura desiderata, compresa tra 150 e 240 °C.
3. Premere „Start/Quickstart“ per confermare la temperatura.
4. Premere di nuovo „Start/Quickstart“ e l'apparecchio inizia a preriscaldare. Il cicalino suona due volte non appena la temperatura di preriscaldamento è raggiunta e allo stesso tempo vi indica che adesso potete mettere il prodotto da cuocere nell'apparecchio. La temperatura di preriscaldamento viene visualizzata e lampeggia. Mettere il prodotto da cuocere nell'apparecchio e chiudere la porta.
5. Impostare ora il tempo cottura per un massimo di 95 minuti e confermare con „Start/Quickstart“.
6. Il sistema emette cinque suoni acustici quando è stato raggiunto la fine del tempo di cottura.

6.4.2 Modalità Ventilato senza preriscaldamento

1. Premere una volta „Convection“, sul display lampeggia „150“.
2. Premere ripetutamente „Convection“ o ruotare la manopola per selezionare la temperatura desiderata, compresa tra 150 e 240 °C.
3. Premere „Start/Quickstart“ per confermare la temperatura.
4. Impostare ora il tempo cottura per un massimo di 95 minuti e confermare con „Start/Quickstart“.
5. Il sistema emette cinque suoni acustici quando è stato raggiunto la fine del tempo di cottura.

6.5 Griglia e programmi combinati

Il tipo di funzionamento „Grill“ è particolarmente adatto per gratinare.

1. Selezionare il programma di cottura „Griglia“, premendo una volta il tasto „Grill/Combi“. Il display visualizza „G-1“ per la funzione della griglia.
2. Premere di nuovo „Grill/Combi.“ o ruotare la manopola di controllo per selezionare il programma combinato desiderato, viene visualizzato „G-1“, „C-1“, „C-2“, „C-3“ o „C-4“.
3. Premere „Start/Quickstart“ come conferma.
4. Ruotare la manopola per impostare il tempo di cottura tra 0:05 (5 secondi) e 95:00 (95 minuti). Premere il tasto „Start/Quickstart“, per iniziare la cottura.
5. Il sistema emette cinque suoni acustici quando è stato raggiunto la fine del tempo di cottura.

INDICAZIONE

► Trascorso la metà del tempo di griglia l'apparecchio suona due volte per indicarvi che ora potete voltare il prodotto da cuocere. Aprire a tal proposito la porta, voltare il prodotto da cuocere e richiudere la porta. Premere „Start/Quickstart“ per proseguire la procedura di cottura.

► **ATTENZIONE:** L'apparecchio dopo aver suonato non attende, bensì continua.

6.6 Scongellamento**INDICAZIONE**

► Fermare occasionalmente l'apparecchio al fine di rimuovere eventuali alimenti surgelati già sbrinati.

► Se dopo il tempo di sbrinatura stimato il prodotto da sbrinare non è ancora completamente sbrinato, riprogrammare l'apparecchio con incrementi di 1 minuto fino a raggiungere il risultato desiderato.

► Se si utilizzano contenitori surgelati in plastica, il processo di sbrinatura dovrebbe durare solo fino a quando i prodotti congelati non possono essere rimossi dal contenitore e collocati in un contenitore resistente al microonde. Di conseguenza, si può proseguire con il processo fino a quando i cibi sono completamente sbrinati.

6.6.1 Modalità Scongellamento a peso

Con questo apparecchio può anche sbrinare il cibo in base al peso. L'apparecchio seleziona automaticamente il tempo di sbrinatura il livello di potenza dopo aver impostato il peso desiderato. L'apparecchio deve trovarsi nella sua modalità standby.

1. Premere una volta il tasto „Weight Defrost“.
2. Sul display compare la scritta „d-1“.
3. Ruotando avanti e indietro la manopola, selezionare il peso del cibo da sbrinare. Può scegliere tra 100 g - 2000 g in incrementi di 100 g.
4. Premere il pulsante „Start/Quickstart“ al fine di avviare il processo.
5. Al termine del periodo di sbrinatura, l'apparecchio emette un segnale acustico 5 volte.

6.6.2 Modalità Scongellamento a tempo

Con questo apparecchio può anche sbrinare il cibo in base al tempo. Il livello di potenza viene selezionato automaticamente dall'apparecchio. L'apparecchio deve trovarsi nella sua modalità standby.

1. Premere 2 volte il tasto „Weight Defrost“
2. Sul display appare la scritta „d-2“.
3. Impostare il tempo di sbrinatura desiderato ruotando la manopola in avanti o indietro a seconda dell'opzione selezionata. Il tempo massimo di sbrinatura è di 95 minuti.
4. Premere il pulsante „Start/Quickstart“ al fine di avviare il processo.
5. Al termine del periodo di sbrinatura, l'apparecchio emette un segnale acustico 5 volte.

INDICAZIONE

- ▶ Si può prolungare il tempo di sbrinatoria di 30 secondi in qualsiasi momento durante il processo premendo nuovamente il pulsante „Start/Quickstart“.

6.7 Cottura a più fasi

Si possono commutare due processi di cottura singolarmente uno dopo l'altro. Ad esempio, si può eseguire un processo di sbrinatoria e un processo a microonde o due processi a microonde con diversi livelli di potenza uno dopo l'altro. A questo scopo, l'apparecchio deve trovarsi nella sua modalità standby.

1. Secondo la descrizione riportata sopra, selezionare l'impostazione del microonde desiderata o l'impostazione di sbrinatoria desiderata per impostare il tempo e/o il peso desiderato.
2. Premere dunque direttamente il tasto corrispondente per avviare il secondo processo.
3. Impostare la potenza e/o il peso e/o il tempo desiderati.
4. Premere il pulsante „Start/Quickstart“ al fine di avviare la cottura in più fasi.
5. Al termine del primo processo, viene emesso un segnale acustico. Viene dunque avviato in modo automatico il secondo processo.
6. Dopo il termine del tempo del secondo processo, l'apparecchio emette un segnale acustico 5 volte.

INDICAZIONE

- ▶ Se si impiega un processo di sbrinatoria, questo avviene sempre per primo, anche se è stato impostato come secondo processo.
- ▶ Non si può eseguire una cottura a più fasi con un programma automatico o con la funzione Quickstart (avviamento rapido).
- ▶ Non si possono eseguire due operazioni di scongelamento consecutive.

6.8 Programmi di cottura automatici

Si possono scegliere 10 diversi programmi di cottura automatica. A questo scopo, l'apparecchio deve trovarsi nella sua modalità standby.

1. Ruotare la manopola verso destra al fine di accedere alla modalità programma.
2. Ruotare la manopola avanti o indietro, di conseguenza, al fine di poter selezionare il programma desiderato (da A-1 fino a A-10).
3. Confermare la selezione premendo il tasto „Start/Quickstart“.
4. Ruotare nuovamente la manopola avanti o indietro al fine di impostare il peso desiderato.
5. Premere il pulsante „Start/Quickstart“ al fine di avviare il processo.
6. Dopo il termine del tempo di cottura, l'apparecchio emette un segnale acustico 5 volte.

DE

EN

FR

IT

ES

NL

RU

SV

PT

TR

Prog.	Programma automatico	Scritta sul display + tempo di cottura preimpostato						Potenza del forno microonde
A-1	Riscaldamento automatico	150 01:30	250 02:10	350 03:10	450 04:10	600 05:40	in g in min	P 100
A-2	Patate	1 06:00	2 09:30	3 13:30			Pezzo in min	P 100
A-3	Carne	150 02:50	300 04:30	450 06:10	600 07:50		in g in min	P 100
A-4	Verdure	150 02:30	350 04:30	500 06:30			in g in min	P 100
A-5	Pesce	150 02:50	250 04:00	350 05:10	450 06:20	650 08:30	in g in min	P 80
A-6	Pasta	50 16:00	100 18:00	150 20:00			in g in min	P 80
A-7	Minestra	200 02:10	400 04:10	600 06:10			in ml in min	P 100
A-8	Torta	475 60:00					in g in min	Preriscal- dare a 180 °C
A-9	Pizza	200 16:00	300 18:00	400 20:00			in g in min	C- 4
A-10	Pollo	500 25:00	750 40:00	1000 45:00	1200 50:00		in g in min	C- 4

INDICAZIONE

- Aggiungere dell'acqua fresca al programma di pasta prima della cottura.
Per 50 g, 450 ml di acqua; per 100g, 800 ml di acqua e per 150 g, 1200 ml di acqua.

7 Pulizia e cura

In questo capitolo riceverà indicazioni importanti sulla pulizia e la cura dell'apparecchio. Osservi le indicazioni per evitare danni dovuti ad una erranea pulizia dell'apparecchio e per assicurare un funzionamento senza inconvenienti.

7.1 Indicazioni di sicurezza

ATTENZIONE

Prima di iniziare la pulizia dell'apparecchio, osservare le seguenti istruzioni di sicurezza iniziare la pulizia dell'apparecchio:

ATTENZIONE

- ▶ Il fornello ad induzione dovrà essere pulito regolarmente e residui del composto da cuocere dovranno essere rimossi. Se il fornello non viene mantenuto pulito, ci saranno effetti negativi per la durata dell'apparecchio. Le condizioni dell'apparecchio potranno risultare pericolose e comportare un'infestazione di funghi e di batteri.
- ▶ Spenga il fornello ad induzione prima della pulizia ed estraiga la spina dalla presa a muro.
- ▶ Il vano di cottura scotta dopo l'utilizzo. Sussiste il pericolo di ustioni! Attenda che l'apparecchio si sia raffreddato.
- ▶ Pulisca la cottura dopo l'utilizzo, non appena si è raffreddato. Attendere troppo, rende inutilmente difficile la pulizia e la rende impossibile in casi estremi. Un eccesso di sporcizia può, in alcune situazioni, danneggiare l'apparecchio.
- ▶ Se penetra dell'umidità nell'apparecchio, possono danneggiarsi componenti elettriche. Osservi che non penetrino liquidi nell'interno dell'apparecchio, attraverso le fessure d'aerazione.
- ▶ Non immergere l'apparecchio in acqua o altri liquidi e non metterlo in lavastoviglie.
- ▶ Non utilizzi detersivi aggressivi o abrasivi e non utilizzi solventi.
- ▶ Non utilizzi oggetti duri per grattare via i residui incrostati.

7.2 La pulizia

◆ Vano cottura ed interno porta

AVVISO

- ▶ Rimuovere principalmente sempre i residui di grasso dall'apparecchio, altrimenti questi possono prendere fuoco.
- Tenga pulito il vano cottura del forno. Passi un panno umido su resti spruzzati o rovesciati di composto da cuocere sulle pareti del vano cottura. In caso di un elevato grado di sporcizia del forno, si potrà utilizzare un detersivo delicato.
- Passi un panno umido sulla porta, sulla finestra e sulle guarnizioni della porta, per rimuovere spruzzi o composti da cuocere rovesciati. Resti sulle guarnizioni della porta possono aver l'effetto, che la porta non riesca più a chiudersi in maniera adeguata e che possano fuoriuscire microonde.
- Passi un panno morbido sul vapore, che si è depositato sulla porta del forno. Ciò può essere necessario, quando l'apparecchio viene utilizzato in un ambiente molto umido, ed è normale.
- Odori possono essere eliminati dal forno, mischiando una tazza d'acqua con il succo e la buccia di un limone, versando il tutto in un contenitore adatto al microonde e riscaldandolo per cinque minuti in modalità microonde. Di seguito passi accuratamente un panno asciutto e morbido.
- Dopo la pulizia del vano interno lasci aperta la porta del forno, fino a quando l'apparecchio non si sia asciugato all'interno.

◆ Parte frontale dell'apparecchio e comandi

Pulisca la parte frontale ed i comandi con un panno umido e morbido. Si assicuri che i comandi non si bagnino. Utilizzi un panno morbido ed umido per eseguire le pulizie.

DE

EN

FR

IT

ES

NL

RU

SV

PT

TR

INDICAZIONE

- ▶ Lasci aperta la porta del forno, per evitare che l'apparecchio venga acceso involontariamente.

◆ **Involucro esterno**

Pulire la superficie esterna dell'apparecchio con un panno umido.

◆ **COSOTEK[®] Piastra di base**

Passi un panno con del detersivo delicato sul fondo del forno.

◆ **griglia e COSOTEK[®] CrispyWave**

Gli accessori (griglia e COSOTEK[®] CrispyWave) devono essere estratti di tanto in tanto e ripuliti. Lavare gli accessori con acqua calda e sapone.

NON ripulire la COSOTEK[®] CrispyWave con oggetti appuntiti o metallici che potrebbero danneggiare il rivestimento.

8 Eliminazione guasti

In questo capitolo riceverà indicazioni importanti sulla localizzazione di guasti e sulla loro eliminazione. Osservi le indicazioni per evitare pericoli e danni.

8.1 Avvertenze di sicurezza

⚠ ATTENZIONE

- ▶ Le riparazioni sugli apparecchi elettrici possono essere eseguite solo da personale specializzato che è stato addestrato dal fabbricante.
- ▶ Attraverso riparazioni eseguite non a regola d'arte potrebbero crearsi notevoli pericoli per l'utente e danni dell'apparecchio.

8.2 Cause malfunzionamenti e risoluzione

La seguente tabella aiuta a localizzare e a risolvere malfunzionamenti più lievi.

Malfunzionamento	Possibile causa	Risoluzione
Il programma selezionato non può essere avviato.	La porta dell'apparecchio non è chiusa	Chiudere la porta dell'apparecchio
	Non è stata inserita la spina	Inserire la spina
	L'interruttore di sicurezza non è stato attivato	Attivare l'interruttore di sicurezza

Il cibo non è sufficientemente scongelato, riscaldato ossia cotto allo scadere del tempo impostato.	Il tempo oppure la potenza sono stati selezionati male.	Reimpostare il tempo e la potenza. Ripetere la procedura
L'apparecchio funziona, l'illuminazione del vano cottura invece no.	L'illuminazione del vano cottura è difettosa.	Far riparare l'illuminazione del vano cottura dal servizio Clienti.
Durante il funzionamento in modalità microonde si sentono rumori non normali.	Il cibo è stato coperto con carta stagnola.	Togliere la carta stagnola
	Le stoviglie contengono metallo e vengono a crearsi scintille nel vano cottura	Osservare le indicazioni sulle stoviglie

INDICAZIONE

- ▶ Se con i suggerimenti sopra indicati non è possibile risolvere il problema, è possibile contattare gratuitamente la nostra Assistenza Clienti.
- ▶ **Pulire l'apparecchio prima di spedirlo al Servizio clienti.**

9 Smaltimento dell'apparecchio obsoleto

Apparecchi elettrici ed elettronici obsoleti contengono spesso ancora materiali preziosi. Essi contengono però anche sostanze nocive, che erano necessarie per il loro funzionamento e la loro sicurezza.

Questi possono nuocere alla salute umana o all'ambiente se vengono gettati tra i rifiuti non riciclabili o in caso di un trattamento errato.

Per questo eviti assolutamente di gettare il suo apparecchio obsoleto nella spazzatura non riciclabile.

**INDICAZIONE**

- ▶ Si serva dell'area ecologica realizzata nel suo comune di residenza, per la consegna ed il riciclo di apparecchi elettrici o elettronici obsoleti. Si informi eventualmente presso il Suo comune, il Suo servizio di nettezza urbana o presso il suo rivenditore.
- ▶ Si assicuri, che il suo apparecchio obsoleto venga stoccato a prova di bambini, fino al momento della sua rimozione.

9.1 Smaltimento dell'involucro

L'involucro protegge l'apparecchio da danni dovuti al trasporto. I materiali per l'imballaggio sono stati selezionati in considerazione dell'ambiente e della tecnica di smaltimento e sono quindi riciclabili. Ricondurre l'imballaggio nel circuito materiali permette di risparmiare sulle materie prime e riduce la produzione di rifiuti. Smaltisca i materiali per l'imballaggio, che non sono più necessari, nei punti di raccolta presso le "aree ecologiche" per il sistema di riciclo.



DE

EN

10 Garanzia

FR

Per questo prodotto può contare su una garanzia di 24 mesi a partire dalla data di acquisto per vizi relativi a errori di produzione o difetti del materiale. La nostra garanzia è valida per la Germania, l'Austria e l'Olanda. Per tutti gli altri Paesi la invitiamo a contattarci.

IT

ES

È fatto salvo il suo diritto di avvalersi della garanzia ai sensi del §437 e seguenti del codice civile (BGB). Per l'esercizio dei diritti di garanzia previsti per legge lei non dovrà sostenere alcun costo. La garanzia non copre i danni derivanti dal trattamento o dall'utilizzo non appropriato e vizi che influiscono in modo minimo sul funzionamento o sul valore dell'apparecchio. Inoltre, sono esclusi dalla garanzia le parti soggette a usura, i danni dovuti al trasporto, nella misura in cui non siamo chiamati a risponderne, e i danni derivanti da riparazioni non da noi effettuate. Questo apparecchio è costruito ed è idoneo, anche dal punto di vista delle prestazioni, all'uso privato (domestico). L'utilizzo a scopo commerciale è contemplato ai termini di garanzia, se per entità è paragonabile all'utilizzo a scopo privato. Non è altrimenti destinato all'uso commerciale.

NL

RU

SV

PT

TR

Una volta accolto il reclamo, decideremo a nostra scelta se riparare l'apparecchio oppure sostituirlo. I vizi devono essere segnalati entro 14 giorni dalla consegna. Sono escluse ulteriori pretese.

Per far valere il suo diritto a usufruire della garanzia, la invitiamo a contattarci prima di rispedito l'apparecchio (sempre con lo scontrino di acquisto). I nostri dati di contatto ("Garante") sono indicati all'inizio delle istruzioni d'uso.

Índice de contenidos

1	Generalidades	114
1.1	Información acerca de este manual.....	114
1.2	Advertencias	114
1.3	Limitación de responsabilidad	114
1.4	Derechos de autor (copyright).....	115
2	Seguridad	115
2.1	Uso previsto	115
2.2	Instrucciones generales de seguridad	116
2.3	Fuentes de peligro	118
2.3.1	Peligro por microondas.....	118
2.3.2	¡Peligro de quemaduras!.....	118
2.3.3	Peligro de incendio.....	119
2.3.4	Peligro de explosión.....	120
2.3.5	Peligro de electrocución	121
3	Puesta en marcha	121
3.1	Instrucciones de seguridad	121
3.2	Ámbito de suministro e inspección de transporte	121
3.3	Desembalaje	122
3.4	Requisitos que debe reunir el lugar de montaje.....	122
3.4.1	Instalación de la unidad.....	122
3.4.2	Cómo evitar radioperturbaciones	123
3.5	Conexión eléctrica	123
3.6	Montaje de los aparatos	124
3.6.1	Rejilla del grill.....	124
3.6.2	CrispyWave	124
4	Estructura y funciones	125
4.1	Visión general	125
4.2	Elementos de operación	126
4.3	Advertencias en el aparato.....	127
4.4	Dispositivos de seguridad	127
4.4.1	Bloqueo de puerta	127
4.4.2	Seguro para niños	127
4.5	Placa de especificaciones	127
5	Principios y ajustes básicos	128
5.1	Principios de cocción con microondas.....	128
5.2	Modos de funcionamiento	128
5.3	Consejos sobre la vajilla para microondas	129
5.4	Apertura/cierre de la puerta	130
5.5	Ajuste de la hora.....	130
5.6	Ajuste del temporizador	130
6	Operación y funcionamiento	131
6.1	Inicio rápido	131
6.2	Apagado/Parada	132
6.3	Funcionamiento del microondas	132
6.4	Modo de funcionamiento Convección	133
6.4.1	Modo aire caliente con precalentamiento	133
6.4.2	Modo aire caliente sin precalentamiento	133
6.5	Modo grill y programas combinados	133
6.6	Descongelación	134
6.6.1	Descongelación por peso.....	134
6.6.2	Descongelación por tiempo.....	134
6.7	Cocción en varias etapas.....	135
6.8	Programas de cocción automáticos.....	135
7	Limpieza y conservación	136
7.1	Instrucciones de seguridad	136
7.2	Limpieza.....	137
8	Resolución de fallas	138
8.1	Instrucciones de seguridad	138
8.2	Indicaciones de avería.....	138
9	Eliminación del aparato usado	139
9.1	Eliminación del embalaje	139
10	Garantía	139

1 Generalidades

Lea atentamente la información contenida en este manual para familiarizarse rápidamente con el aparato y poder utilizar sus funciones en toda su capacidad.

Su cocina de inducción le servirá durante muchos años si lo trata y conserva adecuadamente. Le deseamos una gran satisfacción durante el uso.

1.1 Información acerca de este manual

El manual de instrucciones forma parte integrante del microondas CASO HCMG 25 Ceramic Chef (en lo sucesivo denominado aparato) y le proporciona instrucciones importantes para la puesta en marcha, la seguridad, el uso previsto y la conservación del aparato.

El manual del usuario debe guardarse siempre a mano, cerca del aparato. Debe ser leído y utilizado por la persona encargada de:

- la puesta en marcha,
- operación,
- resolución de fallas y/o
- limpieza

del aparato. Guarde este manual de instrucciones en un lugar seguro y facilítelo a las terceras personas que vayan a utilizarlo en el futuro.

1.2 Advertencias

En el presente manual se utilizan las siguientes advertencias:

PELIGRO

Una advertencia de este nivel de peligro indica una situación peligrosa.

Si la situación peligrosa no se evita, puede causar la muerte o lesiones graves.

- ▶ Siga las instrucciones que indica esta advertencia para evitar el peligro de muerte o de lesiones graves a personas.

ADVERTENCIA

Una advertencia de este nivel de peligro indica una posible situación peligrosa.

Si la situación de peligro no se evita, puede conducir a lesiones graves.

- ▶ Siga las instrucciones que indica esta advertencia para evitar lesiones a personas.

PRECAUCIÓN

Una advertencia de este nivel de peligro indica una posible situación peligrosa.

Si la situación de peligro no se evita, puede conducir a lesiones de gravedad moderada a leve.

- ▶ Siga las instrucciones que indica esta advertencia para evitar lesiones a personas.

NOTA

Esta indicación proporciona información adicional que facilitará el manejo de la máquina.

1.3 Limitación de responsabilidad

La información técnica contenida, datos e indicaciones contenidos en el presente manual para la instalación, operación y conservación se corresponden con los últimos avances técnicos en el momento de la impresión y se publican teniendo en cuenta nuestra expe-

riencia y conocimientos hasta ese momento. Por este motivo no nos hacemos responsables de las indicaciones, ilustraciones o descripciones contenidas en el presente manual del usuario. El fabricante no se hace responsable de los daños causados por

- desobedecimiento de las instrucciones
- uso indebido
- reparaciones indebidas
- modificaciones técnicas, modificaciones del aparato
- uso de piezas de repuesto no autorizadas

No se recomienda realizar modificaciones en el aparato y no están cubiertas por la garantía. Las traducciones se realizan a nuestro buen saber y entender. No nos hacemos responsables de ningún error de traducción, incluso si la traducción hubiera sido realizada por nosotros o por orden nuestra. Por tanto, sólo el texto original en alemán tendrá carácter vinculante.

1.4 Derechos de autor (copyright)

Esta documentación está protegida por los derechos de autor.

CASO GmbH se reserva todos los derechos, incluida la reproducción fotomecánica, la publicación y distribución mediante procedimientos especiales (p.ej. procesamiento de datos, soporte de datos y redes de datos), ya sea en su totalidad o en parte.

Válido salvo errores de contenido y modificaciones técnicas.

2 Seguridad

En este capítulo obtendrá importantes instrucciones de seguridad sobre la manipulación del aparato. Este aparato cumple la normativa de seguridad vigente. No obstante, el uso indebido puede causar lesiones a personas y daños materiales.

2.1 Uso previsto

Este aparato está ideado para uso doméstico con el fin de descongelar, calentar, hervir, cocinar al grill, confitar y hornear alimentos y bebidas.

Este dispositivo está destinado a su uso en el domicilio y a aplicaciones similares como, por ejemplo:

- En las cocinas para empleados de tiendas, oficinas y otras áreas comerciales
- En explotaciones agrícolas
- Por parte de los clientes de hoteles, moteles y otros entornos similares
- En pensiones con desayuno

Cualquier otro uso distinto al aquí previsto se considera un uso indebido del aparato.

ADVERTENCIA

Peligro ante el uso no conforme a lo previsto.

El uso indebido del aparato o cualquier uso distinto al uso previsto puede entrañar peligro.

- ▶ Utilice el aparato exclusivamente para su uso previsto
- ▶ Los procedimientos descritos en el manual de instrucciones deben obedecerse.

Queda excluida cualquier reclamación de garantía debido a daños derivados del uso no conforme a lo previsto. La responsabilidad recae exclusivamente en el usuario.

2.2 Instrucciones generales de seguridad

NOTA

Para una manipulación segura del aparato, observe las siguientes instrucciones generales de seguridad:

- ▶ **LEA ATENTAMENTE LAS INSTRUCCIONES DE SEGURIDAD IMPORTANTES Y CONSÉRVELAS PARA USO FUTURO.**
- ▶ Antes de utilizar el aparato debe revisarlo para detectar posibles daños. Si el aparato presenta daños, no lo ponga en marcha.
- ▶ Este dispositivo puede ser utilizado por niños a partir de 8 años y por personas con capacidades físicas, sensoriales o mentales reducidas o con falta de experiencia y conocimiento, siempre que sean supervisados o hayan sido instruidos en el uso seguro del dispositivo y sean conscientes de los peligros resultantes.
- ▶ La limpieza y mantenimiento del usuario no deben ser realizados por niños, a menos que estos tengan 8 o más años de edad y lleven a cabo dicho uso bajo supervisión de un adulto.
- ▶ Los niños no deben jugar con el aparato.
- ▶ El aparato y su cable de alimentación deben mantenerse fuera del alcance de los niños menores de 8 años.
- ▶ No realice ninguna modificación en el dispositivo o en el cable de red. Permita únicamente a un taller profesional que se ocupe de las reparaciones, ya que los dispositivos que no se reparan debidamente ponen en peligro al usuario. Tenga también en cuenta las condiciones de la garantía adjunta.
- ▶ Los componentes defectuosos solo deben ser sustituidos por piezas de repuesto originales. Sólo en este tipo de componentes se asegura el cumplimiento de los requisitos de seguridad.
- ▶ Utilice el dispositivo únicamente según se explica en las instrucciones de uso para evitar posibles lesiones por un uso indebido.
- ▶ No deje el dispositivo en marcha sin supervisión.

NOTA

- ▶ No utilice el dispositivo:
 - Si el dispositivo o elementos del mismo han sufrido desperfectos
 - Si el cable de red o el enchufe han sufrido desperfectos
 - Si el dispositivo se ha caído
- ▶ Desenrolle por completo el cable de red antes de cada uso. Al hacerlo, procure que el cable de red no sufra desperfectos por bordes afilados u objetos calientes.
- ▶ Extraiga el enchufe de la toma:
 - Cuando deje de utilizar el dispositivo
 - Siempre después del uso
 - Antes de limpiar o guardar el dispositivo
 - Siempre que se produzca una avería evidente durante el funcionamiento
 - Cuando haya tormenta
- ▶ No utilizar el aparato con un temporizador externo o un sistema de control remoto independiente.
- ▶ No utilice el horno cuando esté vacío. El aparato podría resultar dañado.
- ▶ El aparato no está diseñado para secar, calentar o recalentar animales vivos.
- ▶ Los termómetros para alimentos no son adecuados para el funcionamiento con microondas.
- ▶ Utilice el aparato únicamente con accesorios originales.
- ▶ Utilice únicamente vajilla apta para el uso en el microondas.
- ▶ Limpie regularmente el aparato, retirando los restos de alimentos. Una falta de limpieza del aparato puede causar la destrucción de la superficie, lo que, por su parte, repercute en la vida útil y puede causar situaciones peligrosas.
- ▶ Caliente siempre los alimentos lo suficiente para destruir los gérmenes que pudieran estar presentes.
- ▶ Dé la vuelta a los alimentos o remuévalos para que se calienten uniformemente.

2.3 Fuentes de peligro

2.3.1 Peligro por microondas

ADVERTENCIA

La penetración de las microondas en el cuerpo humano puede causar lesiones. Observe las siguientes instrucciones de seguridad para evitar exponerse a usted o a otras personas a las microondas:

- ▶ Nunca opera el aparato con la puerta abierta. Si el interruptor de seguridad está defectuoso o manipulado existe el riesgo de exposición directa a las microondas.
- ▶ No coloque ningún objeto entre el frontal y la puerta del horno y evite depositar suciedad o restos de detergente en las superficies de sellado del aparato.
- ▶ ADVERTENCIA: Si la puerta o las juntas de la puerta están dañadas, no debe utilizar el aparato hasta que haya sido reparado por una persona formada al efecto.
- ▶ ADVERTENCIA: No lleve a cabo trabajos de mantenimiento o reparación que hagan necesario retirar la cubierta que asegura la protección contra la radiación producida por la energía de microondas. Esto es peligroso y está reservado a una persona formada específicamente.
- ▶ No utilice recipientes metálicos para los alimentos o las bebidas.

2.3.2 ¡Peligro de quemaduras!

ADVERTENCIA

Los alimentos o piezas de vajilla calentados en este aparato, así como la superficie del mismo, pueden calentarse mucho.

Tenga presentes las siguientes instrucciones de seguridad para no quemarse o escaldarse usted o a otras personas.

- ▶ No fría alimentos en el horno. El aceite caliente puede dañar los componentes del aparato y los utensilios de cocina y causar quemaduras.

⚠ ADVERTENCIA

- ▶ **ADVERTENCIA:** Durante el uso, el aparato y sus partes accesibles se calientan. Se debe proceder con precaución para evitar el contacto con la cámara de cocción, el alimento y los accesorios. Utilice manoplas para introducir o retirar alimentos calientes, así como al trabajar en la cámara de cocción caliente.
- ▶ Se deben mantener alejados los niños menores de 8 años, a no ser que se encuentren constantemente bajo vigilancia.
- ▶ No cubra ni bloquee los orificios del aparato.
- ▶ Antes de ingerir los alimentos, compruebe siempre su temperatura. Espere un momento y remueva los alimentos o el líquido hasta que el calor se haya distribuido uniformemente.
- ▶ Remueva o agite el contenido de los biberones o tarritos para bebés para conseguir la distribución uniforme del calor.
- ▶ Antes del consumo, compruebe la temperatura de los alimentos para bebés y niños para evitar quemaduras.
- ▶ El calentamiento de bebidas con microondas puede producir una ebullición retardada (supercalentamiento). Por este motivo, maneje el recipiente siempre con precaución.

2.3.3 Peligro de incendio**⚠ ADVERTENCIA**

El uso indebido del aparato implica un peligro de inflamación del contenido. Tenga presentes las siguientes instrucciones de seguridad para evitar el peligro de incendio:

- ▶ Nunca debe utilizar el aparato para guardar o secar materiales inflamables.
- ▶ El aparato está destinado únicamente para el calentamiento de alimentos y bebidas. El secado de alimentos o ropa y el calentamiento de cojines, zapatillas, esponjas, trapos de limpieza húmedos y similares puede causar lesiones, inflamación o incendios.

⚠ ADVERTENCIA

- ▶ Supervise continuamente el calentamiento de alimentos en recipientes de plástico o de papel, ya que existe la posibilidad de inflamación. Los recipientes de plástico de un solo uso deben mostrar las características indicadas en «Notas sobre la vajilla para microondas».
- ▶ Si se genera humo, apague el aparato y desconecte el enchufe de la red y mantenga cerrada la puerta para sofocar las posibles llamas.
- ▶ No cueza/caliente los alimentos demasiado tiempo. En caso de un tiempo de encendido demasiado largo, el alimento se puede secar y, en su caso, inflamarse espontáneamente. Existe peligro de incendio.
- ▶ No caliente cojines llenados con granos, huesos de cereza o gel y objetos similares en el aparato. Pueden inflamarse incluso después de retirarlos del aparato tras el calentamiento. ¡Peligro de incendio!
- ▶ Al preparar alimentos con bebidas alcohólicas, tenga en cuenta que el alcohol se evapora a temperaturas elevadas y se puede inflamar en superficies calientes. No caliente nunca alcohol sin diluir. ¡Peligro de incendio!

2.3.4 Peligro de explosión**⚠ ADVERTENCIA**

El uso indebido del aparato implica peligro de explosión por la sobrepresión generada. Tenga presentes las siguientes instrucciones de seguridad para evitar el peligro de explosión:

- ▶ Retire los cierres de alambre retorcido de las bolsas de papel o plástico para evitar que se acumule un exceso de presión.
- ▶ **ADVERTENCIA:** No caliente líquidos u otros alimentos en recipientes cerrados, dado que estos pueden explotar fácilmente.
- ▶ No caliente huevos con cáscara o huevos duros enteros en el aparato, ya que pueden explotar incluso una vez que haya finalizado el calentamiento por microondas.

2.3.5 Peligro de electrocución

PELIGRO

Peligro de muerte por electrocución

El contacto con cables o componentes energizados implica peligro de muerte. Tener en cuenta las precauciones indicadas, a fin de evitar peligro de electrocución:

- ▶ Si el cable de conexión a la red del dispositivo sufre desperfectos, deberán sustituirlo el fabricante, el servicio de Atención al Cliente de este o una persona cualificada debidamente, a fin de evitar riesgos.
- ▶ Nunca abra la carcasa del aparato. Si toca cualquier conexión energizada y cambia la disposición del cableado eléctrico o el diseño mecánico existe peligro de electrocución. Además, pueden producirse fallos de funcionamiento en el aparato.
- ▶ No toque el aparato ni el enchufe de alimentación con las manos mojadas.
- ▶ No sumerja el aparato en agua ni otros líquidos ni lo coloque en el lavavajillas.
- ▶ El aparato está equipado con una bombilla especial. Solo debe ser cambiada por un especialista autorizado o por el servicio postventa.

3 Puesta en marcha

Este capítulo incluye algunos consejos importantes acerca de la puesta en marcha del aparato. Observe dichos consejos para evitar peligros y daños.

3.1 Instrucciones de seguridad

ADVERTENCIA

- ▶ Los materiales de embalaje no deben utilizarse como juguetes. Peligro de asfixia.

3.2 Ámbito de suministro e inspección de transporte

El aparato se entrega con los siguientes componentes:

- Microondas HCMG 25 Ceramic Chef
- Manual de instrucciones
- COSOTEK CrispyWave
- Rejilla del grill

NOTA

- ▶ Verifique la integridad del suministro y revíselo para detectar daños visibles.
- ▶ Si detectara cualquier falta o daños en el suministro debidos a un embalaje defectuoso o al transporte debe informar de inmediato al transportista, a la aseguradora y al proveedor.

3.3 Desembalaje

Para desembalar el aparato realice los siguientes pasos:

- Saque el aparato de la caja y elimine el material de embalaje.
- Compruebe si el aparato presenta daños (abolladuras, puerta dañada, etc.). Los aparatos dañados no deben ponerse en funcionamiento.
- Carcasa: Retire la película protectora de la superficie exterior de la carcasa de las microondas.

NOTA

- ▶ Si fuera posible, conserve el embalaje original durante el período de garantía para poder embalar el aparato adecuadamente en caso de que requiera hacer uso de la garantía.

3.4 Requisitos que debe reunir el lugar de montaje

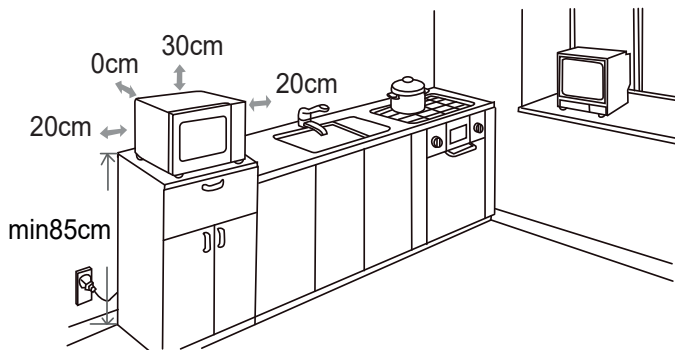
Para garantizar el funcionamiento seguro y correcto del aparato, el lugar de colocación debe cumplir los siguientes requisitos:

- El aparato debe colocarse sobre una superficie sólida, plana, horizontal y resistente al calor, con suficiente capacidad portante para el microondas y los alimentos más pesados que podrían ser preparados en él.
- El lugar de colocación debe quedar fuera del alcance de los niños, para que no puedan tocar la superficie caliente del aparato.
- El aparato no es apto para su encastre en una pared o en un armario empotrado.
- No coloque el aparato en un lugar demasiado cálido, húmedo o con presencia de agua ni cerca de materiales inflamables.
- No deje que el cable cuelgue del borde de una mesa o superficie de trabajo.
- La toma de alimentación debe estar fácilmente accesible para poder desconectar el cable de alimentación rápidamente, si fuera preciso.
- La colocación y montaje del presente aparato en lugares no estacionarios (p.ej. barcos) debe ser realizado por personal técnico autorizado, con el fin de asegurar el cumplimiento de los requisitos para el uso seguro de este aparato.

3.4.1 Instalación de la unidad

- Seleccione una superficie de instalación plana con espacio suficiente para las ranuras de ventilación.
- La superficie de instalación debe estar al menos 85 cm por encima del suelo.
- La parte trasera de la unidad debe estar orientada hacia una pared (0 cm de espacio libre). Se requiere una distancia libre de 30 cm por encima de la unidad, y la distancia lateral a otras paredes o equipos debe ser de al menos 20 cm.
- El lado izquierdo junto a la unidad debe quedar libre.
- NO retire las patas de la parte inferior del aparato.
- No cubra ni bloquee ninguna abertura del aparato.

- Cubrir las rejillas de ventilación puede dañar el aparato.
- Coloque el horno microondas lo más lejos posible de radios o televisores, ya que su funcionamiento puede interferir en la recepción de radio y televisión.
- Inserte el enchufe del aparato en una toma de corriente doméstica normal. Asegúrese de que el voltaje y la frecuencia de red del aparato (ver placa de características) se corresponden con los de la red eléctrica doméstica.



3.4.2 Cómo evitar radioperturbaciones

El aparato puede generar perturbaciones en radios, televisores u otros aparatos similares. Las siguientes medidas permiten eliminar o reducir las perturbaciones.

- Limpie la puerta y las juntas del aparato.
- Siempre que sea posible, coloque la radio, el televisor, etc. lo más alejados del aparato posible.
- Conecte el aparato a otra toma de alimentación eléctrica, de forma que para el aparato y los receptores con perturbación se utilice circuitos de alimentación distintos.
- Utilice una antena instalada conforme a la normativa vigente para el receptor, con el fin de asegurar la buena recepción.

3.5 Conexión eléctrica

Para que el aparato funcione con seguridad y correctamente debe observar las siguientes indicaciones al establecer la conexión eléctrica:

- Antes de conectar el aparato, compare los datos de conexión (tensión y frecuencia) de la placa de especificaciones con las de la red eléctrica doméstica. Estos datos deben coincidir para evitar daños en el aparato.
- La toma de alimentación debe estar provista de un fusible protector de 16A.
- La conexión del aparato a la red eléctrica debe realizarse mediante un cable alargador arrollado, de 3 metros de longitud como máximo y una sección recta de $1,5 \text{ mm}^2$. El uso de regletas de conexiones o ladrones con varias tomas está prohibido, por el peligro de incendio.
- Asegúrese de que el cable de alimentación no resulta dañado y que no se tiende bajo el aparato ni sobre superficies calientes o de bordes afilados.

- Este aparato debe conectarse a tierra. En caso de cortocircuito, la toma de tierra proporciona protección contra descargas eléctricas, ya que la corriente eléctrica se disipa a través de una línea adicional. El aparato está equipado con un cable adecuado con conductor de puesta a tierra y un enchufe con toma de tierra. El enchufe debe conectarse a una toma de corriente debidamente instalada y con toma de tierra.
- La seguridad eléctrica del aparato solo se asegurará si se conecta un sistema de protección frente a sobrecargas. En caso de duda, avise al electricista autorizado para que revise la instalación doméstica. El fabricante no se hace responsable de los daños ocasionados por falta de protección o protección interrumpida.

3.6 Montaje de los aparatos

NOTA

- ▶ El aparato puede funcionar con parrilla y/o **COSOTEK** CrispyWave.
- ▶ Utilice la **COSOTEK** CrispyWave y la rejilla del grill únicamente para la función de grill/aire caliente.

3.6.1 Rejilla del grill

Coloque la rejilla del grill sobre la base **COSOTEK**.

PRECAUCIÓN

- ▶ Los tapones de goma no deben retirarse de la rejilla de la parrilla.

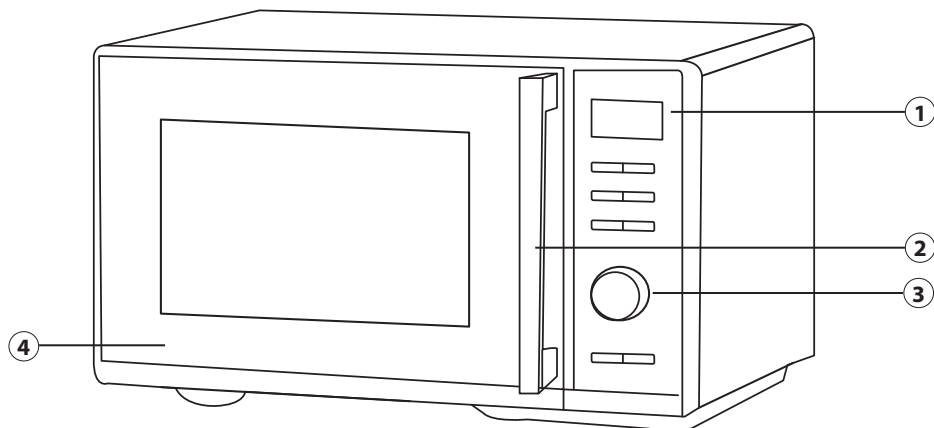
3.6.2 **COSOTEK** CrispyWave

Coloque la **COSOTEK** CrispyWave sobre la base **COSOTEK** o sobre la rejilla del grill.

4 Estructura y funciones

Este capítulo le proporciona información importante sobre el diseño y el funcionamiento de la máquina.

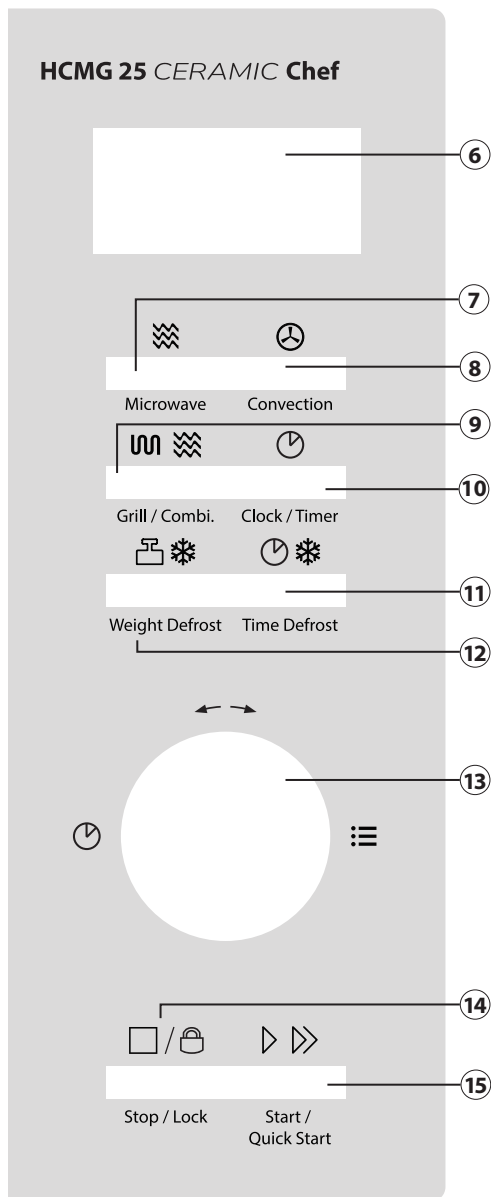
4.1 Visión general



- ① Panel de control
- ② Tirador
- ③ Mando giratorio

- ④ Puerta

4.2 Elementos de operación



- ⑥ Pantalla: Indica la hora o la función seleccionada/el tiempo
- ⑦ Microwave: Para ajustar la potencia de microondas deseada (en %)
- ⑧ Convection: Sirve para programar la temperatura del aire caliente y la función de precalentamiento
- ⑨ Grill / Combi: Sirve para ajustar el programa de grill y programas combinados
- ⑩ Clock / Timer: Sirve para ajustar la hora y el temporizador
- ⑪ Time Defrost: Ajuste del programa de descongelación en función del tiempo
- ⑫ Weight Defrost: Ajuste del programa de descongelación en función del peso
- ⑬ Regulador giratorio: Girar para ajustar el tiempo de cocción o para seleccionar el programa de cocción.
- ⑭ Stop/Lock: Para interrumpir/detener o finalizar un programa de cocción y para activar/desactivar el seguro para niños
- ⑮ Start/Quickstart: Para iniciar un programa de cocción, para configurar el programa de cocción de inicio rápido y para alargar el tiempo de cocción en 30 segundos

4.3 Advertencias en el aparato

PRECAUCIÓN

Peligro por superficies calientes

La parte superior trasera de la carcasa presenta una advertencia de peligro por superficies calientes. El aparato puede calentarse mucho en ese lugar.

- ▶ No toque la superficie caliente del aparato. ¡Peligro de quemaduras!
- ▶ No coloque ni pose objetos sobre el aparato



4.4 Dispositivos de seguridad

4.4.1 Bloqueo de puerta

En el bloqueo de la puerta del aparato hay un interruptor de seguridad integrado que evita el funcionamiento del aparato con la puerta abierta.

PRECAUCIÓN

Peligro por microondas

Si el dispositivo de seguridad está defectuoso o si se ha manipulado, no se exponga usted ni a otras personas a la radiación directa de las microondas.

- ▶ No utilice el aparato si el interruptor de seguridad está defectuoso.
- ▶ No desactive este dispositivo de seguridad.

4.4.2 Seguro para niños

El seguro para niños evita el uso del aparato por parte de éstos cuando estén sin vigilancia.



Stop / Lock

Activación del seguro para niños:

Pulse la tecla "Stop/Lock" durante tres segundos, hasta que oiga la señal acústica y el indicador de función se ilumine. En estado bloqueado todas las teclas están desactivadas.



Stop / Lock

Desactivación del seguro para niños:

Pulse la tecla "Stop/Lock" durante tres segundos, hasta que oiga una señal acústica y el indicador de función se apague. En estado desbloqueado todas las teclas están activas.

4.5 Placa de especificaciones

La placa de especificaciones con los datos de conexión y de potencia se encuentra en la parte trasera del aparato

5 Principios y ajustes básicos

En este capítulo encontrará información importante e indicaciones para el manejo y los ajustes básicos del aparato.

5.1 Principios de cocción con microondas

- La potencia y el tiempo necesarios para la cocción/el calentamiento del alimento depende, entre otros motivos, de la temperatura de salida, de la cantidad y del tipo y características del propio alimento. Utilice el tiempo de cocción más corto especificado y alargue el proceso de cocción según sea necesario.
- Cubra el alimento durante el cocinado. Incline la tapa para evitar salpicaduras y procure una cocción/calentamiento uniforme.
- Durante el calentamiento debería remover o voltear el alimento varias veces, para obtener una distribución de la temperatura uniforme.
- Los posibles gérmenes presentes en los alimentos sólo morirán al alcanzar una temperatura suficientemente alta (> 70 °C) y ser calentados durante un tiempo suficiente (> 10 min).
- Los alimentos con piel firme o cáscara, como tomates, salchichas, patatas, berenjenas deben pincharse varias veces o hacer finos cortes en ellos para que el vapor que se forma pueda disiparse y no exploten.
- Los huevos sin cáscara sólo pueden cocerse en el microondas si la yema del huevo se ha pinchado varias veces. De lo contrario, la yema podría salpicar a alta presión tras la cocción.
- En el caso de platos, como las albóndigas de carne, hacia la mitad de la cocción deben removerse de arriba abajo y desde el centro hacia el borde exterior.

5.2 Modos de funcionamiento

El aparato puede utilizarse en distintos modos de funcionamiento. La siguiente lista indica los posibles modos de funcionamiento del aparato:

◆ Microondas

Este modo de funcionamiento es ideal para descongelar, calentar y cocer.

◆ Convección

Este modo de cocción hace circular aire caliente en la cámara de cocción para así alcanzar un calentamiento más rápido y eficaz del alimento.

◆ Grill y programas combinados

El modo grill (G-1) es adecuado para asar y dorar alimentos. Los programas combinados sirven para cocinar en microondas, asar y cocinar con aire caliente simultáneamente. Se dispone de los siguientes programas combinados:

Display	Programa combinado		
	Microondas	Grill	Convección
C-1	✓		✓
C-2	✓	✓	
C-3		✓	✓
C-4	✓	✓	✓

◆ Descongelado

Este modo de funcionamiento sirve para descongelar alimentos congelados. Se puede ajustar la descongelación por peso o por tiempo.

◆ Programa de cocción automático

En este modo de funcionamiento se puede elegir entre 10 programas de cocción preajustados.

5.3 Consejos sobre la vajilla para microondas

El material ideal de la vajilla de microondas es permeable a las microondas y permite que la energía penetre a través del recipiente y caliente el alimento.

NOTA

Observe las siguientes instrucciones al seleccionar la vajilla adecuada:

- ▶ Las microondas no pueden penetrar el metal. Por este motivo, los utensilios de metal y vajilla con adornos metálicos no deben utilizarse.
- ▶ Al preparar alimentos en microondas no debe utilizar productos de papel reciclado, ya que podrían contener pequeños fragmentos de metal que podrían generar chispas y/o fuego.
- ▶ Utilice una vajilla redonda u ovalada, en lugar de cuadrada o rectangular, ya que el alimento tiende a sobrecalentarse en las esquinas.
- ▶ No introduzca lámina de aluminio en el microondas.

La siguiente tabla sirve de referencia para elegir la vajilla de cocción correcta:

Vajilla de cocción	Microondas	Grill	Convección	Combinación*
Vajilla de cristal termoresistente	✓	✓	✓	✓
Vajilla de cristal no termoresistente	✗	✗	✗	✗
Vajilla de cerámica termoresistente	✓	✓	✓	✓
Recipiente de plástico para microondas	✓	✗	✗	✗
Papel de cocina	✓	✗	✗	✗

COSOTEK CrispyWave	✓	✓	✓	✗
Bastidor de metal	✗	✓	✓	✗
Recipiente de metal	✗	✓	✓	✗
Lámina y recipiente de aluminio	✗	✓	✓	✗

* Microondas+Grill y Microondas+Convección

5.4 Apertura/cierre de la puerta

◆ Abrir la puerta

Tire suavemente del asa de la puerta para abrir la puerta del aparato. Si el aparato estuviera encendido se interrumpirá el programa de cocción actual.

NOTA

- ▶ Deje la puerta abierta durante un momento antes de invadir el espacio de cocción con el fin de disipar el calor acumulado.

◆ Cerrar la puerta

Cierre la puerta hasta que el bloqueo de la puerta quede enclavado emitiendo un ruido. Si se ha interrumpido un programa de cocción en curso por la apertura de la puerta, vuelva a pulsar la tecla "Start/Quickstart" para reanudar el proceso de cocción.

5.5 Ajuste de la hora

En el aparato puede ajustar la hora según el sistema de 24 horas. Para este fin, el aparato debe encontrarse en el modo Standby.

1. Pulse la tecla "Clock/Timer".
2. Gire el regulador giratorio hacia delante o hacia atrás para ajustar la hora deseada.
3. Pulsando nuevamente la tecla "Clock/Timer", se confirma este ajuste.
4. Gire el regulador giratorio hacia delante o hacia atrás para ajustar el minuto deseado.
5. Confirme su ajuste con la tecla "Start/Quickstart"

NOTA

- ▶ Durante el proceso de cocción puede visualizar en todo momento la hora. Para este fin, pulse la tecla "Clock/Timer".

5.6 Ajuste del temporizador

En el aparato puede configurar un temporizador de cocina. Para este fin, el aparato debe encontrarse en el modo Standby.

1. Pulse 2 veces la tecla "Clock/Timer".
2. Gire el regulador giratorio hacia delante o hacia atrás para configurar el tiempo deseado para el temporizador.
3. Pulsando la tecla "Start/Quickstart" se confirma el ajuste.

4. Se inicia la cuenta atrás del temporizador.
5. Al finalizar el tiempo del temporizador, el aparato emite 5 pitidos.

NOTA

- ▶ El temporizador se puede configurar como sigue:
De 00:05 a 01:00 en pasos de 5 segundos
De 01:00 a 05:00 en pasos de 10 segundos
De 05:00 a 10:00 en pasos de 30 segundos
De 10:00 a 30:00 en pasos de 1 minuto
De 30:00 a 95:00 en pasos de 5 minutos

6 Operación y funcionamiento

Este capítulo incluye algunos consejos importantes acerca de la operación y el funcionamiento del aparato. Observe dichos consejos para evitar peligros y daños.

⚠ ADVERTENCIA

- ▶ No deje el aparato sin vigilancia durante el funcionamiento para poder reaccionar rápidamente ante los peligros.
- ▶ No utilice el aparato si está vacío. El aparato puede sufrir daños.

⚠ PRECAUCIÓN

- ▶ La **COSOTEK**-placa base puede estar caliente después del proceso de cocción. ¡No toque la placa base!

NOTA

- ▶ El ventilador puede continuar funcionando para enfriar el aparato.
- ▶ Antes de iniciar el proceso de cocción, coloque los alimentos en el aparato.

6.1 Inicio rápido

Con esta función puede utilizar el aparato con un inicio rápido con el 100 % de la potencia de microondas. Para este fin, el aparato debe encontrarse en el modo Standby.

1. Pulse la tecla "Start/Quickstart" para ajustar el tiempo de cocción en pasos de 30 segundos.
2. Con cada nueva pulsación de la tecla "Start/Quickstart", el tiempo de cocción se alarga en 30 segundos.
3. El aparato inicia automáticamente el proceso de cocción directamente después de la primera pulsación de la tecla.
4. Puede alargar el tiempo de cocción en todo momento en 30 segundos adicionales, pulsando nuevamente la tecla "Start/Quickstart".
5. Al finalizar el tiempo de cocción, el aparato emite 5 pitidos.

6.2 Apagado/Parada

Para interrumpir un programa de cocción puede seguir los siguientes pasos:

- Pulse la tecla "Stop/Lock" una vez. El programa que esté en funcionamiento se parará.
- Abra la puerta del aparato. El programa que esté en funcionamiento se parará.
- Para finalizar el programa interrumpido, pulse la tecla "Stop/Lock" por segunda vez.

6.3 Funcionamiento del microondas

El aparato debe encontrarse en el modo Standby.

1. Pulse la tecla "Microwave" para ajustar la potencia de microondas deseada.
2. Al pulsar la tecla "Microwave" puede elegir entre P 100, P 80, P 50, P 30 y P 10. Como alternativa, puede pulsar 1 vez la tecla "Microwave" y girar después el regulador giratorio hacia delante o hacia atrás para ajustar la potencia de microondas deseada.
3. Pulse la tecla "Start/Quickstart".
4. Ajuste el tiempo deseado, girando el botón giratorio hacia delante o hacia atrás. El tiempo de cocción máximo es de 95 minutos.
5. Vuelva a pulsar la tecla "Start/Quickstart" para iniciar el proceso.
6. Al finalizar el tiempo de cocción, el aparato emite 5 pitidos.

Número de pulsaciones „Microwave“	1 x	2 x	3 x	4 x	5 x
Potencia en %	100	80	50	30	10
Potencia en vatios	700 W	560 W	350 W	210 W	70 W
Indicación en pantalla	P 100	P 80	P 50	P 30	P 10

Como alternativa, puede utilizar el aparato con el 100 % de la potencia de microondas, girando el regulador giratorio hacia la izquierda en el modo Standby. En pantalla aparece 95:00. A continuación, gire el regulador giratorio hacia delante o hacia atrás para ajustar el tiempo de cocción deseado. Inicie el proceso de cocción con la tecla "Start/Quickstart".

NOTA

- ▶ Durante el proceso de cocción puede visualizar en todo momento el nivel de potencia ajustado. Para este fin, pulse la tecla "Microwave".
- ▶ Durante el proceso, puede alargar el tiempo de cocción en todo momento en 30 segundos adicionales, pulsando nuevamente la tecla "Start/Quickstart".

6.4 Modo de funcionamiento Convección

6.4.1 Modo aire caliente con precalentamiento

Para la cocina por convección se insufla aire caliente en la cámara de cocción para acelerar y homogeneizar la cocción y obtener resultados más crujientes. Este horno se puede regular hasta con diez temperaturas diferentes. El tiempo máximo de cocción es de 95 minutos.

1. Pulse "Convection" una vez y se mostrará la indicación "150".
2. Pulse "Convection" repetidamente o gire el mando para seleccionar la temperatura deseada entre 150 - 240 °C.
3. Pulse „Start/Quickstart“ para confirmar la temperatura.
4. Pulse „Start/Quickstart“ nuevamente para precalentar. En cuanto se haya alcanzado la temperatura de precalentamiento sonará el zumbador dos veces para avisarle de que puede introducir el alimento en el horno. La temperatura de precalentamiento se muestra de forma intermitente. Coloque el alimento en el horno y cierre la puerta.
5. Use el regulador giratorio para configurar el tiempo de cocción a un máximo de 95 minutos y confirme con "Start/Quickstart".
6. Una vez alcanzado el fin del tiempo de cocinado, el sistema emitirá cinco señales acústicas.

6.4.2 Modo aire caliente sin precalentamiento

1. Pulse "Convection" una vez y se mostrará la indicación "150".
2. Pulse "Convection" repetidamente o gire el mando para seleccionar la temperatura deseada entre 150 - 240 °C.
3. Pulse „Start/Quickstart“ para confirmar la temperatura.
4. Use el regulador giratorio para configurar el tiempo de cocción a un máximo de 95 minutos y confirme con "Start/Quickstart".
5. Una vez alcanzado el fin del tiempo de cocinado, el sistema emitirá cinco señales acústicas.

6.5 Modo grill y programas combinados

La función "Grill" es especialmente adecuada para gratinar alimentos.

1. El programa de cocinado "grill" se selecciona pulsando una vez la tecla „Grill/Combi.“. Se mostrará la indicación "G-1" para la función grill.
2. Pulse de nuevo "Grill/Combi." o gire el mando de control para seleccionar el programa combinado deseado, en la pantalla aparece "G-1", "C-1", "C-2", "C-3" o "C-4".
3. Para confirmar, pulse "Start/Quickstart".
4. Gire el regulador giratorio para configurar el tiempo de cocción entre 0:05 (5 segundos) y 95:00 (95 minutos). Pulse "Start/Quickstart" para iniciar el proceso de cocción.
5. Una vez alcanzado el final del tiempo de cocinado, el sistema emitirá cinco señales acústicas.

NOTA

- ▶ Tras finalizar la mitad del tiempo de cocinado al grill, el aparato emitirá dos señales acústicas para indicar que puede dar la vuelta a la comida. Para ello, abra la puerta, dé la vuelta a la comida y cierre la puerta nuevamente. Pulse "Start/Quickstart" para reanudar el proceso de cocinado.
- ▶ **ATENCIÓN:** El aparato no realiza ninguna pausa después de emitir la señal acústica.

6.6 Descongelación

NOTA

- ▶ Pare ocasionalmente el aparato para retirar los alimentos congelados que ya se hayan podido descongelar.
- ▶ Si los alimentos aún no están descongelados del todo al cabo del tiempo de descongelación estimado, re programe el aparato en pasos de 1 minuto hasta conseguir el resultado deseado.
- ▶ En caso de utilizar recipientes de congelación de plástico, el proceso de descongelación debería durar, en un primer momento, solo hasta que se pueda retirar el alimento del recipiente y colocarlo en un recipiente apto para el microondas. Seguidamente, puede continuar el proceso hasta que el alimento esté completamente descongelado.

6.6.1 Descongelación por peso

El aparato permite descongelar el alimento por peso. El aparato selecciona automáticamente el tiempo de descongelación y el nivel de potencia una vez que se haya ajustado el peso deseado. El aparato debe encontrarse en el modo Standby.

1. Pulse 1 vez la tecla "Weight Defrost".
2. En pantalla aparece "d-1".
3. Gire el regulador giratorio hacia delante y hacia atrás para seleccionar el peso del alimento que se deberá descongelar. Puede elegir, en pasos de 100 g, entre 100 g y 2000 g.
4. Pulse la tecla "Start/Quickstart" para iniciar el proceso.
5. Al finalizar el tiempo de descongelación, el aparato emite 5 pitidos.

6.6.2 Descongelación por tiempo

El aparato permite descongelar el alimento por tiempo. El aparato selecciona automáticamente el nivel de potencia. El aparato debe encontrarse en el modo Standby.

1. Pulse 1 vez la tecla "Time Defrost".
2. En pantalla aparece "d-2"
3. Ajuste el tiempo de descongelación deseado, girando el regulador giratorio hacia delante o hacia atrás. El tiempo de descongelación máximo es de 95 minutos.
4. Pulse la tecla «Start/Quickstart» para iniciar el proceso.
5. Al finalizar el tiempo de descongelación, el aparato emite 5 pitidos.

NOTA

- ▶ Durante el proceso, puede alargar el tiempo de descongelación en todo momento en 30 segundos adicionales, pulsando nuevamente la tecla «Start/Quickstart».

6.7 Cocción en varias etapas

Puede enlazar individualmente dos procesos de cocción. Por ejemplo, puede ejecutar de manera consecutiva un proceso de descongelación y un proceso de microondas o dos procesos de microondas con niveles de potencia distintos. Para este fin, el aparato debe encontrarse en el modo Standby.

1. Proceda de la manera anteriormente descrita para seleccionar el ajuste de microondas o de descongelación deseado y ajuste el tiempo/peso deseado.
2. A continuación, pulse directamente la tecla correspondiente al segundo proceso.
3. Ajuste la potencia/el peso/el tiempo deseado.
4. Pulse la tecla "Start/Quickstart" para iniciar el proceso de cocción de varias etapas.
5. Al finalizar el primer proceso, se emite un pitido y el segundo proceso se inicia automáticamente.
6. Al finalizar el segundo proceso, el aparato emite 5 pitidos.

NOTA

- ▶ Si se utiliza un proceso de descongelación, este se ejecuta siempre primero, aunque solo se haya configurado en segundo lugar.
- ▶ No puede utilizar ningún proceso de cocción de varias etapas con un programa automático o con la función Quickstart.
- ▶ No puede ejecutar dos procesos de descongelación consecutivos.

6.8 Programas de cocción automáticos

Puede elegir entre 10 programas de cocción automáticos. Para este fin, el aparato debe encontrarse en el modo Standby.

1. Gire el regulador giratorio hacia la derecha para acceder al modo de programa.
2. Gire el regulador giratorio hacia delante o hacia atrás para seleccionar el programa deseado (desde A-1 hasta A-10).
3. Confirme la selección pulsando la tecla "Start/Quickstart"
4. Vuelva a girar el regulador giratorio hacia delante o hacia atrás para ajustar el peso deseado.
5. Pulse la tecla "Start/Quickstart" para iniciar el proceso.
6. Al finalizar el tiempo de cocción, el aparato emite 5 pitidos.

Prog.	Programa automático	Indicación en pantalla + tiempo de cocción preajustado						Potencia de microondas
		150 01:30	250 02:10	350 03:10	450 04:10	600 05:40	en g en min	
A-1	Calentamiento automático							P 100
A-2	Patatas	1 06:00	2 09:30	3 13:30			Pieza en min	P 100
A-3	Carne	150 02:50	300 04:30	450 06:10	600 07:50		in g en min	P 100

DE

EN

FR

IT

ES

NL

RU

SV

PT

TR

A-4	Verdura	150 02:30	350 04:30	500 06:30			in g en min	P 100
A-5	Pescado	150 02:50	250 04:00	350 05:10	450 06:20	650 08:30	in g en min	P 80
A-6	Pasta	50 16:00	100 18:00	150 20:00			in g en min	P 80
A-7	Sopa	200 02:10	400 04:10	600 06:10			in ml en min	P 100
A-8	Pastel	475 60:00					in g en min	Precalentar a 180 °C
A-9	Pizza	200 16:00	300 18:00	400 20:00			in g en min	C- 4
A-10	Pollo	500 25:00	750 40:00	1000 45:00	1200 50:00		in g en min	C- 4

NOTA

- ▶ En el programa de pasta, añada agua fría antes de iniciar el proceso de cocción. Para 50 g, 450 ml de agua; para 100 g, 800 ml de agua y para 150 g, 1.200 ml de agua.

7 Limpieza y conservación

Este capítulo incluye algunos consejos importantes acerca de la limpieza y la conservación del aparato. Tenga presentes las instrucciones y daños por limpieza incorrecta del aparato y asegúrese de que el aparato funciona sin errores.

7.1 Instrucciones de seguridad

PRECAUCIÓN

Tenga presentes las siguientes instrucciones de seguridad antes de comenzar a limpiar el aparato:

- ▶ El aparato debe limpiarse periódicamente para eliminar los restos de alimentos cocinados. El aparato que no se mantenga limpio perjudicará la conservación del aparato y puede hacer peligrar el aparato, además de causar una acumulación de hongos y bacterias.
- ▶ Antes de limpiar el aparato debe apagarlo y desconectarlo de la toma de alimentación eléctrica.
- ▶ El espacio de cocción se calienta mucho después del uso. Peligro de quemaduras. Espere hasta que el aparato enfríe.
- ▶ Después del uso debe limpiar el espacio de cocción en cuanto enfríe. Si espera demasiado, será más difícil llevar a cabo la limpieza e incluso, la hará imposible. Si se acumula demasiada suciedad el aparato podría sufrir daños.
- ▶ Si la humedad penetra en el aparato, sus componentes electrónicos pueden resultar dañados. Evite que caiga líquido en el interior del aparato, a través de las ranuras de ventilación.
- ▶ No sumerja el aparato en agua u otros líquidos ni lo introduzca en el lavavajillas.

⚠ PRECAUCIÓN

- ▶ No utilice limpiadores agresivos ni disolventes.
- ▶ No elimine la suciedad incrustada mediante la fuerza, utilizando objetos duros.

7.2 Limpieza

◆ Espacio de cocción y cara interior de la puerta

⚠ ADVERTENCIA

- ▶ Retire siempre los restos de grasa del aparato, ya que podrían inflamarse.
- Mantenga la cámara de cocción del horno limpia. Elimine de las paredes de la cámara las salpicaduras o derrames de alimento con un trapo húmedo. Para la suciedad más difícil puede utilizar un producto de limpieza suave.
- Limpie la puerta, la ventana y las juntas de la puerta con un trapo húmedo para eliminar salpicaduras y derrames de alimentos. Los restos de alimentos en las juntas de la puerta pueden provocar que ésta no cierre correctamente y con ello la salida de microondas.
- Limpie el vapor acumulado en la puerta del microondas utilizando un trapo suave. Esto puede suceder si el aparato se utiliza en un entorno muy húmedo y se considera normal.
- Los olores del aparato se eliminan mezclando una taza de agua con el zumo y la piel de un limón, vertiéndolos en un recipiente apto para microondas y dejándolo cocer durante cinco minutos en modo microondas. A continuación, limpie el horno a fondo utilizando un trapo suave.
- Después de la limpieza del interior, abra la puerta del microondas, hasta que el aparato esté seco en su interior.

◆ Frente del aparato y cuadro de mando

Limpie el frente del aparato y el cuadro de mando utilizando un trapo suave húmedo. Evite que el cuadro de mando se moje. Para limpiar el aparato utilice un trapo suave húmedo.

NOTA

- ▶ Deje la puerta del microondas abierta para evitar el encendido accidental del aparato.

◆ Carcasa exterior

El exterior del aparato debe limpiarse con un trapo húmedo.

◆ COSOTEK® Placa base

Limpie la base del microondas con un limpiador suave.

◆ **Rejilla del grill y COSOTEK® CrispyWave**

Los accesorios (rejilla del grill y COSOTEK® CrispyWave) deben retirarse y limpiarse ocasionalmente. Lave los accesorios en una solución de agua jabonosa tibia. Debido a su revestimiento, la COSOTEK® CrispyWave NO debe limpiarse con objetos puntiagudos o metálicos.

8 Resolución de fallas

Este capítulo incluye algunos consejos importantes acerca de la localización y resolución de fallas del aparato. Observe dichos consejos para evitar peligros y daños.

8.1 Instrucciones de seguridad

⚠ PRECAUCIÓN

- ▶ Las reparaciones de aparatos eléctricos y electrónicos sólo deben realizarse por personal técnico autorizado e instruido por el fabricante.
- ▶ Una reparación indebida podría poner en grave peligro al usuario y causar daños en el aparato.

8.2 Indicaciones de avería

La siguiente tabla le ayudará a localizar y remediar pequeños problemas.

Fallo	Posible causa	Solución
No es posible activar el programa seleccionado.	La puerta del aparato está abierta	Cierre la puerta del aparato.
	El enchufe no está conectado.	Conecte el enchufe a la toma de alimentación eléctrica
	El fusible no está conectado	Conecte el fusible
La comida no descongela, se calienta o se cocina una vez transcurrido el tiempo ajustado	El tiempo o el nivel de potencia es incorrecto.	Ajuste de nuevo el tiempo y el nivel de potencia. Repita el proceso
El aparato funciona, pero la iluminación del espacio de cocción no funciona.	Iluminación del espacio de cocción defectuosa	Avisé al servicio técnico para que repare la iluminación del espacio de cocción
Durante el modo microondas se escuchan sonidos anómalos.	Los alimentos están cubiertos con lámina de aluminio.	Retire la lamina de aluminio.
	La vajilla de cocción contiene metal y se forman chispas en el espacio de cocción.	Tenga presentes las instrucciones de la vajilla.

NOTA

- ▶ Si los pasos anteriores no resuelven el problema, póngase en contacto con el servicio de atención al cliente gratuito.
- ▶ Limpie el aparato antes de enviarlo al servicio al cliente.

9 Eliminación del aparato usado

Los productos eléctricos y electrónicos usados contienen materiales reutilizables. No obstante, también contienen materiales nocivos, necesarios para su funcionamiento y seguridad. En la basura doméstica, o ante la manipulación indebida, puede ponerse en peligro la salud humana y el medio ambiente. Por tanto, no debe depositar su aparato usado en ningún caso junto con la basura doméstica.

**NOTA**

- ▶ Utilice el puesto de recogida más cercano para devolver y reciclar los aparatos electrónicos usados. Infórmese, si fuera preciso, en su ayuntamiento, en el servicio de recogida de basura o en su distribuidor.
- ▶ Guarde su aparato usado, protegido frente al acceso de los niños, para su eliminación.

9.1 Eliminación del embalaje

El embalaje protege al aparato frente a daños ocasionados por el transporte. Los materiales de embalaje han sido seleccionados con una filosofía respetuosa con el medio ambiente e idónea a efectos de una correcta eliminación y, por tanto, son reciclables.

La devolución del embalaje al ciclo de material ahorra materia prima y reduce la generación de residuos. Por tanto, deposite los materiales de embalaje que no necesite en los puntos de recogida „punto verde”.



10 Garantía

Para este producto, ofrecemos a partir de la fecha de compra una garantía de 24 meses por defectos atribuibles a errores de fabricación o materiales. Nuestra garantía tiene validez en Alemania, Austria y los Países Bajos. Para todos los demás países, por favor contáctenos. Sus derechos de garantía legales según el art. 437 ss. CC no se verán afectados. La reclamación de sus derechos legales por defectos no entraña costes para usted. La garantía no incluye daños causados por manejo o uso inadecuado del dispositivo, o defectos que solo afecten levemente la función o el valor del mismo. Además, quedan excluidos de la garantía las piezas de desgaste, los daños de transporte, en la medida en que no seamos responsables de ellos, así como los daños causados por reparaciones no realizadas por nosotros.

En términos de rendimiento, este dispositivo está diseñado y concebido para uso no profesional (uso doméstico). Cualquier uso profesional solo está cubierto por la garantía en la medida en que sea equiparable a un uso no profesional. No está destinado a un uso profesional más amplio. En el caso de reclamaciones justificadas, a nuestra discreción,

DE

EN

FR

IT

ES

NL

RU

SV

PT

TR

repararemos el dispositivo defectuoso o lo cambiaremos por uno nuevo. Los defectos evidentes deben comunicarse dentro de los 14 días posteriores a la entrega. Queda excluido cualquier otro tipo de reclamación.

Para hacer uso de su derecho de garantía, le rogamos que nos contacte antes de devolver el dispositivo (¡siempre con el comprobante de compra!). Encontrará nuestros datos de contacto („garantes“) al principio de estas instrucciones de uso.

Inhoud

1	Algemeen	142
1.1	Informatie over deze gebruiksaanwijzing.....	142
1.2	Waarschuwingeninstructies.....	142
1.3	Aansprakelijkheid.....	143
1.4	Auteurswet.....	143
2	Veiligheid	143
2.1	Gebruik volgens de voorschriften.....	143
2.2	Algemene veiligheidsaanwijzingen.....	144
2.3	Bronnen van gevaar.....	146
2.3.1	Gevaar door microgolven.....	146
2.3.2	Verbrandingsgevaar.....	147
2.3.3	Brandgevaar.....	148
2.3.4	Explosiegevaar.....	149
2.3.5	Gevaar door elektrische stroom.....	149
3	Ingebruikname	150
3.1	Veiligheidsvoorschriften.....	150
3.2	Leveringsomvang en transportinspectie.....	150
3.3	Uitpakken.....	150
3.4	Eisen aan de plek van plaatsing.....	150
3.4.1	Opstelling van het apparaat.....	151
3.4.2	Voorkomen van frequentiestoring.....	151
3.5	Elektrische aansluiting.....	152
3.6	Montage van onderdelen.....	152
3.6.1	Grillrooster.....	152
3.6.2	CrispyWave.....	153
4	Opbouw en functie	153
4.1	Overzicht.....	153
4.2	Bedieningselementen.....	154
4.3	Waarschuwingeninstructies op apparaat.....	155
4.4	Veiligheidsvoorzieningen.....	155
4.4.1	Deurvergrendeling.....	155
4.4.2	Kinderslot.....	155
4.5	Typeplaatje.....	155
5	Basis en basisinstellingen	156
5.1	Basis van het magnetron koken.....	156
5.2	Soorten gebruik.....	156
5.3	Aanwijzingen magnetron kookgerei.....	157
5.4	Deur openen/sluiten.....	158
5.5	De tijd instellen.....	158
5.6	Timer instellen.....	158
6	Bediening en werking	159
6.1	Snelle start.....	159
6.2	Uitschakelen/Onderbreek.....	160
6.3	Magnetron.....	160
6.4	Gebruik hete lucht.....	161
6.4.1	Hete lucht mit voorverwarming.....	161
6.4.2	Hete lucht zonder voorverwarming.....	161
6.5	Grill en combinatieprogramma's.....	161
6.6	Ontdooien.....	162
6.6.1	Ontdooien naar gewicht.....	162
6.6.2	Ontdooien naar tijd.....	162
6.7	Meerfasig koken.....	163
6.8	Automatische kookprogramma's.....	163
7	Reiniging en onderhoud	164
7.1	Veiligheidsvoorschriften.....	164
7.2	Reiniging.....	165
8	Storingen verhelpen	166
8.1	Veiligheidsvoorschriften.....	166
8.2	Oorzaken van de storingen en het verhelpen.....	166
9	Afvoer van het oude apparaat	167
9.1	Verwijderen van de verpakking.....	167
10	Garantie	167

DE

EN

FR

IT

ES

NL

RU

SV

PT

TR

1 Algemeen

Lees de hier vermelde informatie, zodat u snel vertrouwd raakt met uw apparaat en al zijn functies in volle omvang kunt gebruiken. Van uw apparaat hebt u vele jaren lang plezier, als u het vakkundig behandelt en verzorgt. Wij wensen u veel plezier bij het gebruik.

1.1 Informatie over deze gebruiksaanwijzing

Deze gebruiksaanwijzing is onderdeel van de magnetron CASO HCMG 25 Ceramic Chef (vanaf hier 'apparaat' genoemd) en geeft u belangrijke aanwijzingen voor de ingebruikname, de veiligheid, het doelgerichte gebruik en het onderhoud van het apparaat.

De gebruiksaanwijzing moet altijd bij het apparaat voorhanden zijn en voor iedereen te lezen en te gebruiken die met de:

- Ingebruikname,
- bediening,
- oplossing van een storing en/of
- reiniging

van het apparaat belast is. Bewaar deze gebruiksaanwijzing en geef hem samen met het apparaat door aan een eventuele volgende eigenaar.

1.2 Waarschuwingeninstructies

In deze gebruiksaanwijzing worden de volgende waarschuwingeninstructies gebruikt:

GEVAAR

Een waarschuwing van dit gevarenniveau duidt op een dreigende, gevaarlijke situatie. **Indien de gevaarlijke situatie niet vermeden wordt, leidt deze tot de dood of zware verwondingen.**

- ▶ De aanwijzingen van deze waarschuwingeninstructie opvolgen om het gevaar van dood of zware verwondingen bij personen te voorkomen.

WAARSCHUWING

Een waarschuwing van dit gevarenniveau duidt op een mogelijk gevaarlijke situatie. **Indien de gevaarlijke situatie niet vermeden wordt, kan dit tot zware verwondingen leiden.**

- ▶ De aanwijzingen van deze waarschuwingeninstructie opvolgen om verwondingen bij personen te voorkomen.

VOORZICHTIG

Een waarschuwing van dit gevarenniveau duidt op een mogelijk gevaarlijke situatie. **Indien de gevaarlijke situatie niet vermeden wordt, kan dit tot lichte of matige verwondingen leiden.**

- ▶ De aanwijzingen van deze waarschuwingeninstructie opvolgen om verwondingen bij personen te voorkomen.

TIP

Een tip duidt op extra informatie, die de omgang met het apparaat lichter maakt.

1.3 Aansprakelijkheid

Alle in deze gebruiksaanwijzing aanwezige technische informatie, gegevens en instructies voor installatie, ingebruikname en onderhoud beantwoorden aan de laatste stand bij het in druk gaan en vinden plaats met inachtneming van onze tot nu toe opgedane ervaringen en kennis naar eer en geweten. Aan de informatie, afbeeldingen en beschrijvingen in deze gebruiksaanwijzingen kunnen geen rechten worden ontleend. De fabrikant is niet aansprakelijk voor schade op grond van.

- Niet-naleving van de gebruiksaanwijzing
- Ondeskundige reparaties
- Niet volgens de voorschriften geldend gebruik
- Technische veranderingen, modificaties van het apparaat
- Toepassing van niet goedgekeurde onderdelen

Modificaties van het apparaat worden niet aanbevolen en vallen niet onder de garantie. Vertalingen worden naar beste weten uitgevoerd. Wij zijn niet verantwoordelijk voor vertaalfouten, ook niet in het geval dat de vertaling door ons of in opdracht van ons is gemaakt. Bindend blijft alleen de oorspronkelijke Duitse tekst.

1.4 Auteurswet

Dit documentatiemateriaal is auteursrechtelijk beschermd.

Alle rechten, ook die van de fotomechanische reproductie, de verveelvoudiging en de verbreiding door bijzondere handelswijzen (bijvoorbeeld gegevensverwerking, informatiedragers en datanetwerken), ook ten dele, zijn de firma CASO GmbH voorbehouden. Inhoudelijke en technische veranderingen voorbehouden.

2 Veiligheid

In dit hoofdstuk krijgt u belangrijke veiligheidsinstructies betreffende de omgang met het apparaat. Dit apparaat beantwoordt aan de voorgeschreven veiligheidsvoorschriften. Een ondeskundig gebruik kan echter tot materiële schade en schade aan personen leiden.

2.1 Gebruik volgens de voorschriften

Dit apparaat is alleen voor het gebruik in het huishouden in een gesloten ruimte ter ontsteking, verwarmen, koken, grillen, inkoken en bakken van levensmiddelen en dranken bestemd. Dit apparaat is bedoeld voor gebruik in het huishouden en soortgelijke toepassingen, zoals:

- in keukens voor personeel in winkels, kantoren en andere commerciële ruimten;
- op boerderijen;
- van klanten in hotels, motels en andere soortgelijke woonomgevingen;
- in bed and breakfasts.

Een ander of er van afwijkend gebruik geldt als niet volgens de voorschriften.

⚠️ WARNUNG**Gevaar door gebruik niet volgens de voorschriften!**

Bij onreglementair gebruik van het apparaat en/of gebruik op een andere wijze kunnen gevaren ontstaan. Het apparaat uitsluitend volgens de voorschriften gebruiken.

- ▶ Gebruik het apparaat alleen voor het doel waarvoor het bestemd is.
- ▶ Volg de in deze gebruiksaanwijzing beschreven procedures.

Aanspraken van welke aard dan ook wegens niet reglementair gebruik zijn uitgesloten. Het risico draagt alleen de gebruiker.

2.2 Algemene veiligheidsaanwijzingen**TIP**

Houdt u zich voor een veilige omgang met het apparaat aan de volgende algemene veiligheidsinstructies:

- ▶ **LEES DEZE VEILIGHEIDSVORSCHRIFTEN NAUWKEURIG DOOR EN BEWAAR ZE VOOR LATER GEBRUIK.**
- ▶ Controleer het apparaat voor de ingebruikname op aan de buitenkant zichtbare schade. Neem een beschadigd apparaat niet in gebruik.
- ▶ Dit apparaat kan worden gebruikt door kinderen vanaf 8 jaar en personen met beperkte lichamelijke, zintuiglijke of geestelijke vermogens of met gebrek aan ervaring en kennis, indien zij onder toezicht staan of instructie hebben gekregen over het veilige gebruik van het apparaat en de gevaren ervan begrijpen.
- ▶ Reiniging en onderhoud mag niet door kinderen worden uitgevoerd, tenzij ze 8 jaar of ouder zijn en ze onder toezicht staan.
- ▶ Kinderen mogen niet met het apparaat spelen.
- ▶ Het apparaat en zijn aansluiting moet buiten het bereik blijven van kinderen jonger dan 8 jaar.

TIP

- ▶ Breng geen wijzigingen aan in het toestel of het netsnoer. Laat reparaties alleen door een gespecialiseerde werkplaats uitvoeren, aangezien ondeskundig gerepareerde toestellen gevaar opleveren voor de gebruiker. Neem ook de bijgevoegde garantievoorwaarden in acht.
- ▶ Defecte onderdelen mogen alleen tegen originele vervangende onderdelen omgewisseld worden. Alleen bij die onderdelen is gegarandeerd dat ze aan de veiligheidseisen voldoen.
- ▶ Gebruik het toestel alleen zoals beschreven in de gebruiksaanwijzing om mogelijk letsel door verkeerd gebruik te voorkomen.
- ▶ Laat het apparaat niet zonder toezicht werken
- ▶ Gebruik het toestel niet:
 - als het toestel zelf of onderdelen beschadigd zijn,
 - als het netsnoer of de stekker beschadigd is,
 - als het toestel gevallen is.
- ▶ Rol het netsnoer altijd volledig af voor gebruik. Zorg ervoor dat het netsnoer niet wordt beschadigd door scherpe randen of hete voorwerpen.
- ▶ Trek de stekker uit het stopcontact
 - als het apparaat niet wordt gebruikt
 - na elk gebruik
 - voordat u het apparaat schoonmaakt of verplaatst
 - als er tijdens het gebruik een duidelijke storing optreedt
 - tijdens onweer.
- ▶ Gebruik het apparaat niet met een externe tijdschakelklok of een apart afstandssysteem.
- ▶ Gebruik de oven niet als deze leeg is. Het apparaat kan beschadigd worden.
- ▶ Het apparaat is niet gemaakt om levende dieren te drogen, verwarmen of verhitten.
- ▶ Thermometers voor gerechten zijn niet geschikt voor magnetrongebruik.

HINWEIS

- ▶ Gebruik het toestel alleen met originele accessoires.
- ▶ Gebruik alleen servies dat geschikt is voor gebruik in de magnetron.
- ▶ Reinig het apparaat regelmatig en verwijder etensresten. Slechte reiniging van het apparaat kan leiden tot beschadiging van het oppervlak, wat weer van invloed is op de levensduur en mogelijk tot gevaarlijke situaties kan leiden.
- ▶ Verhit voedsel altijd voldoende om eventuele ziektekiemen in het voedsel te doden.
- ▶ Draai gerechten om of roer ze om zodat ze gelijkmatig worden verhit.

2.3 Bronnen van gevaar**2.3.1 Gevaar door microgolven**** WAARSCHUWING****De invloed van microgolven op het menselijk lichaam kan tot letsels leiden.**

Neemt u de volgende veiligheidsvoorschriften in acht om uzelf of anderen niet bloot te stellen aan microgolven:

- ▶ Nooit het apparaat gebruiken met een open deur. Door een defecte of gemanipuleerde veiligheidsschakelaar bestaat het gevaar direct blootgesteld te worden aan microgolven.
- ▶ Plaats geen voorwerpen tussen de voorkant van de oven en de ovendeur en vermijd afzetting van vuil of resten van reinigingsmiddelen op de dichtingen van het apparaat
- ▶ **WAARSCHUWING:** Als de deur of de deurafdichtingen beschadigd zijn, mag u het kooktoestel niet gebruiken tot het gerepareerd is door een persoon die hiervoor opgeleid is.
- ▶ **WAARSCHUWING:** Voer geen onderhouds- of reparatiewerkzaamheden uit waarbij een afdekking moet worden verwijderd die bescherming biedt tegen blootstelling aan straling van microgolfenergie. Dit is gevaarlijk en mag alleen worden uitgevoerd door een persoon die hiervoor is opgeleid.

⚠ WAARSCHUWING

- ▶ Gebruik geen metalen verpakkingen voor eten en drinken.

2.3.2 Verbrandingsgevaar**⚠ WAARSCHUWING**

De in dit apparaat verwarmde gerechten en het gebruikte kookgerei alsook de oppervlakte van het apparaat kunnen zeer heet worden. Neemt u de volgende veiligheidsvoorschriften in acht om uzelf of anderen niet te branden of aan kokende vloeistof te verbranden:

- ▶ Gebruik de oven niet om te frituren. Hete olie kan delen van de oven en kookgerei beschadigen en verbrandingen veroorzaken.
- ▶ **WAARSCHUWING:** Tijdens het gebruik worden het apparaat en de aanraakbare delen heet. Zorg ervoor dat u de kookkamer, het voedsel en de accessoires niet aanraakt. Gebruik ovenwanten bij het plaatsen of verwijderen van heet voedsel en bij het werken in de hete kookkamer.
- ▶ Kinderen jonger dan 8 jaar moeten uit de buurt blijven, tenzij ze altijd onder toezicht staan.
- ▶ Bedek of blokkeer geen openingen op het apparaat.
- ▶ Controleer altijd de temperatuur van het voedsel voordat je het eet. Wacht even en roer het voedsel of de vloeistof totdat de warmte gelijkmatig is verdeeld.
- ▶ Roer of schud de inhoud van zuigflessen en potten met babyvoeding voor een gelijkmatige warmteverdeling.
- ▶ Controleer de temperatuur van baby- en kindervoeding voor consumptie om brandwonden te voorkomen.
- ▶ Dranken opwarmen met magnetrons kan leiden tot vertraagd koken (kookvertraging), dus ga altijd voorzichtig om met de verpakking.

2.3.3 Brandgevaar

WARNING

Bij ondeskundig gebruik van het apparaat bestaat brandgevaar doordat de inhoud vlamvat. Neemt u de volgende veiligheidsvoorschriften in acht om brandgevaar te voorkomen:

- ▶ Gebruik het apparaat nooit om ontvlambare materialen te bewaren of te drogen.
- ▶ Het apparaat is alleen bedoeld voor het verwarmen van voedsel en dranken. Het drogen van voedsel of kleding en het verwarmen van kussentjes, pantoffels, sponzen, vochtige lappen en dergelijke kan letsel, ontsteking of brand veroorzaken.
- ▶ Houd voortdurend toezicht op het verhitten van voedsel in plastic of papieren wegwerpverpakkingen, aangezien er kans op ontbranding is. Plastic wegwerpverpakkingen moeten de eigenschappen hebben die vermeld staan onder „Opmerkingen over magnetrongerei“.
- ▶ Als er rook vrijkomt, schakel het apparaat dan uit of trek de stekker uit het stopcontact en houd de deur gesloten om eventuele vlammen te doven.
- ▶ Kook/verwarm het voedsel niet te lang. Als u het voedsel te lang inschakelt, droogt het uit en kan het mogelijk zelfontbranden. Er bestaat brandgevaar.
- ▶ Verwarm kussens en soortgelijke voorwerpen gevuld met granen, kersenpitten of gel niet in het apparaat. Deze kunnen vlam vatten, zelfs als ze na het opwarmen uit het apparaat worden verwijderd. Brandgevaar!
- ▶ Houd er bij het bereiden van voedsel met alcoholische dranken rekening mee dat alcohol verdampt bij hoge temperaturen en kan ontbranden op hete oppervlakken. Verwarm alcohol nooit onverdund. Brandgevaar!

2.3.4 Explosiegevaar

WARNING

Bij ondeskundig gebruik van het apparaat bestaat explosiegevaar door overdruk. Neemt u de volgende veiligheidsvoorschriften in acht om explosiegevaar te voorkomen:

- ▶ Verwijder de uit draad gemaakte afsluitingen bij papier- of kunststofzakjes, zodat er geen overdruk opgebouwd kan worden.
- ▶ **WAARSCHUWING:** Verwarm geen vloeistoffen of ander voedsel in afgesloten verpakkingen, aangezien deze gemakkelijk kunnen exploderen.
- ▶ Verwarm geen eieren met schaal of hele hardgekookte eieren in het apparaat, aangezien deze kunnen exploderen, zelfs nadat de magnetronverwarming is voltooid.

2.3.5 Gevaar door elektrische stroom

GEVAAR

Levensgevaar door elektrische spanning!

Het contact met leidingen of onderdelen die onder spanning staan kan levensgevaarlijk zijn! Neem de volgende veiligheidsaanwijzingen in acht om gevaar door elektrische stroom te voorkomen.

- ▶ Indien het netsnoer van dit toestel beschadigd is, moet het worden vervangen door de fabrikant of diens dienst-na-verkoop of door een soortgelijk gekwalificeerd persoon, om gevaren te voorkomen.
- ▶ Open in geen geval de behuizing van het apparaat. Als aansluitingen die onder stroom staan worden aangeraakt en de elektrische of mechanische opbouw veranderd, bestaat gevaar voor elektrische schokken. Daarnaast kunnen functionele storingen in het apparaat optreden.
- ▶ Raak het apparaat of de stekker niet aan met natte handen.
- ▶ Dompel het apparaat niet onder in water of andere vloeistoffen en stop het niet in de vaatwasser.

⚠ GEFAHR

- ▶ Het apparaat is uitgerust met een speciale lamp. Vervanging mag alleen worden uitgevoerd door een erkende specialist of door de klantenservice.

3 Ingebruikname

In dit hoofdstuk krijgt u belangrijke informatie omtrent de ingebruikname van het apparaat. Neem de aanwijzingen in acht om gevaren en beschadigingen te voorkomen.

3.1 Veiligheidsvoorschriften

⚠ WAARSCHUWING

- ▶ Verpakkingsmateriaal mag niet als speelgoed gebruikt worden. Er bestaat kans op verstikking.

3.2 Leveringsomvang en transportinspectie

Het apparaat wordt standaard geleverd met de volgende componenten:

- Magnetron HCMG 25 Ceramic Chef
- Bedieningshandleiding
- **COSOTEK** CrispyWave
- Grillrooster

TIP

- ▶ Controleer de levering op volledigheid en op zichtbare beschadigingen.
- ▶ Waarschuw de expediteur, de verzekering en de leverancier bij een onvolledige levering of bij beschadiging als gevolg van gebrekkige verpakking of als gevolg van het transport.

3.3 Uitpakken

Bij het uitpakken van het apparaat gaat u als volgt te werk:

- Neem het apparaat uit de doos en verwijder het verpakkingsmateriaal.
- Controleer het apparaat op mogelijke beschadigingen (deuken, beschadigde deur, etc.). Beschadigde apparaten mogen niet in gebruik worden genomen.
- Behuizing: Verwijder het beschermfolie aan de buitenkant van de magnetronbehuizing.

TIP

- ▶ Bewaar indien mogelijk het originele verpakkingsmateriaal gedurende de garantieperiode, zodat u het apparaat indien nodig weer volgens de voorschriften kunt inpakken.

3.4 Eisen aan de plek van plaatsing

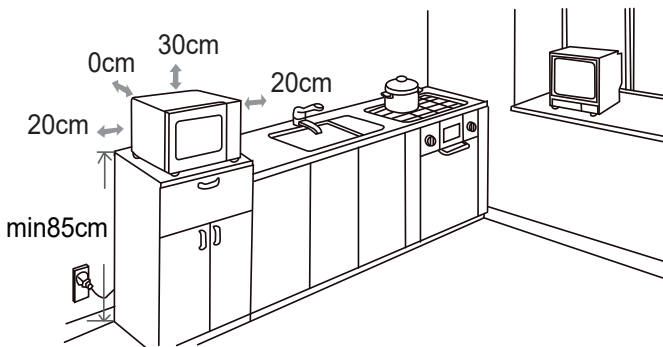
Voor een veilige en correcte werking van de apparatuur, de plaats van installatie moet:

- Het apparaat moet op een vaste, vlakke, horizontale (waterpas) en hittebestendige ondergrond met voldoende draagkracht voor de oven en het volgens de verwachtingen zwaarste in de oven bereidde gerecht neergezet worden.

- Kies de plek dusdanig dat kinderen hete oppervlakken van het apparaat niet kunnen aanraken.
- Het apparaat is niet geschikt voor inbouw in een wand of in een inbouwkast.
- Plaats u het apparaat niet in een hete, natte of zeer vochtige omgeving of in de buurt van brandbare materialen.
- Laat het snoer niet over de rand van een tafel of werkplek naar beneden hangen.
- Het stopcontact moet makkelijk toegankelijk zijn, zodat de voedingskabel er in geval van nood ongecompliceerd uitgehaald kan worden.
- De inbouw en montage van dit apparaat op niet stationaire plekken (bijvoorbeeld schepen) mogen alleen door vakzaken/vakmensen uitgevoerd worden, als ze de voorwaarden voor een veilig gebruik van dit apparaat garanderen.

3.4.1 Opstelling van het apparaat

- Plaats het apparaat op een vlakke ondergrond en zorg voor voldoende beluchtingsruimte.
- Het oppervlak moet zich minstens 85 cm boven de vloer bevinden.
- Het apparaat moet met de achterzijde naar een muur toe staan (0 cm afstand). Boven het apparaat moet er een afstand van 30 cm worden vrijgehouden, de afstand aan de zijkant naar de andere muren of elementen moet minstens 20 cm bedragen.
- De linkerzijde naast het apparaat moet vrij blijven.
- Verwijder NIET de voeten aan de onderkant van het apparaat.
- Bedek geen openingen van het apparaat en blokeer deze niet.
- Het bedekken van de beluchtingsgleuven kan leiden tot beschadiging van het apparaat.
- Plaats de magnetron zo ver mogelijk uit de buurt van radio- of televisietoestellen, omdat de radio- of televisieontvangst door de magnetron kunnen worden verstoord.
- Steek de stekker van het apparaat in een normaal stopcontact. Let erop, dat de spanning en netfrequentie van het apparaat (zie typeplaatje) overeenkomen met de stroomvoorziening in huis.



3.4.2 Voorkomen van frequentiestoring

Door het apparaat kunnen storingen bij radio's, televisies of soortgelijke apparaten optreden. Door de volgende maatregelen kunnen storingen weggenomen of gereduceerd worden:

DE
EN
FR
IT
ES

- Reinig de deur en de afdichtingen van het apparaat.
- Plaats de radio, de televisie, etc. op een zo groot mogelijke afstand van het apparaat.
- Gebruik voor het apparaat een ander stopcontact, zodat het apparaat en de gestoorde ontvanger van verschillende stroomketens gebruik maken.
- Gebruik een volgens de voorschriften geïnstalleerde antenne voor de ontvanger, om zo zeker te zijn van een goede ontvangst.

NL

3.5 Elektrische aansluiting

Voor een veilig en feilloos gebruik van het apparaat moeten bij de elektrische aansluiting de volgende aanwijzingen in acht genomen worden:

- Controleer voor het aansluiten van het apparaat de aansluitingsgegevens (spanning en frequentie) op het typeplaatje met de gegevens van uw stroomnet. Deze gegevens moeten overeenkomen, zodat het apparaat niet beschadigd kan raken. In geval van twijfel vraagt u een vakkundige elektricien.
- Het stopcontact moet via een 16A veiligheidsschakelaar, gescheiden van andere stroomverbruikers, zijn beveiligd.
- Bij gebruik van een verlengsnoer mag voor aansluiting van het apparaat op het stroomnet alleen een uitgerold verlengsnoer van maximaal 3 meter lengte en een doorsnede van 1,5 mm² gebruikt worden. Het gebruik van een stekker of stekkerdoos met meerdere aansluitingen is vanwege het daarmee verbonden brandgevaar verboden.
- Vergewis u er van dat de voedingskabel onbeschadigd is en niet onder de oven of over hete of scherp te oppervlakten gelegd is.
- Dit apparaat moet geaard zijn. Bij kortsluiting beschermt de aarding tegen stroomstoten, doordat de elektrische stroom over een extra leiding wordt afgevoerd. Het apparaat is voorzien van een passend snoer met aarding en een veiligheidsstopcontact. De stekker moet in een vakkundig geïnstalleerd en geaard stopcontact worden gestoken.
- De elektrische veiligheid van het apparaat is alleen dan gegarandeerd wanneer het is aangesloten aan een reglementair geïnstalleerd systeem met aardkabels en veiligheidsschakelaars.
- Het in werking stellen via een stopcontact zonder veiligheidsschakelaar is verboden. Laat u in geval van twijfel de huisinstallatie controleren door een erkende elektricien. De fabrikant kan niet aansprakelijk worden gesteld voor schade, die door een gebrekkige of onderbroken aardingskabel veroorzaakt worden.

3.6 Montage van onderdelen

TIP

- ▶ Het apparaat kan worden gebruikt met een grillrooster en/of COSOTEK[®] CrispyWave.
- ▶ Gebruik de COSOTEK[®] CrispyWave en het grillrooster alleen in de grillstand.

3.6.1 Grillrooster

Plaats het grillrooster op de COSOTEK[®] basis.

⚠ VOORZICHTIG

► De rubbernoppen mogen niet van het grillrooster worden verwijderd.

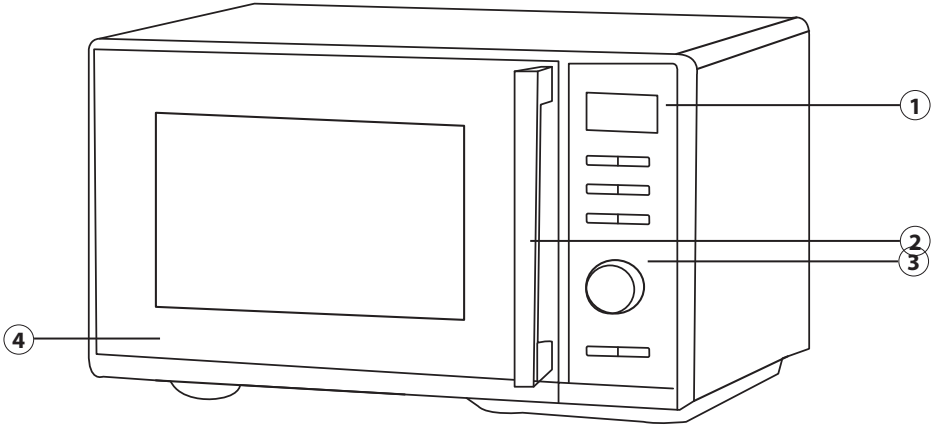
3.6.2 COSOTEK® CrispyWave

Plaats de COSOTEK® CrispyWave op de COSOTEK®-bodem of op het grillrooster.

4 Opbouw en functie

In dit hoofdstuk vindt u belangrijke informatie over het ontwerp en de werking van de machine.

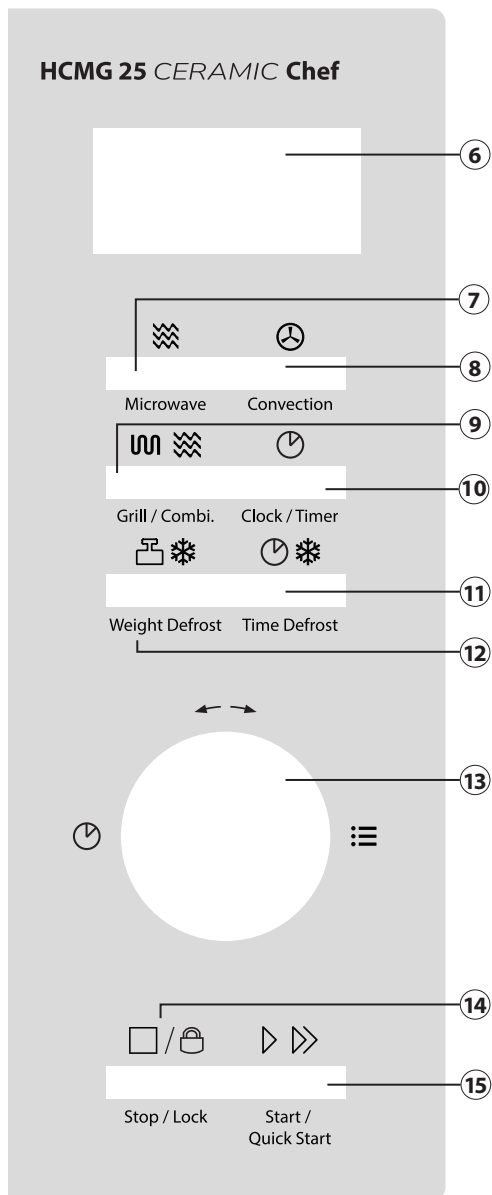
4.1 Overzicht



- ① Bedieningspaneel
- ② Handgreep
- ③ Draaiknop

- ④ Deur

4.2 Bedieningselementen



- ⑥ Display: Toont de tijd of de geselecteerde functie/tijd
- ⑦ Magnetron: Voor het instellen van het gewenste magnetronvermogen (in %).
- ⑧ Convection: Ter programmering van de hete lucht temperatuur
- ⑨ Grill / Combi: Instellen van het grill- en combinatieprogramma
- ⑩ Clock / Timer: Instellen van de tijd en de timer
- ⑪ Weight Defrost: Het ontdooiprogramma instellen volgens gewicht
- ⑫ Time Defrost: Het ontdooiprogramma instellen volgens tijd
- ⑬ Draaiknop: Draai om de kooktijd in te stellen of het kookprogramma te selecteren.
- ⑭ Stop / Lock: Om een kookprogramma te pauzeren / stoppen of te beëindigen & om het kinderslot te activeren / deactiveren
- ⑮ Start / Quickstart: Om het kookprogramma te starten, het snelstartprogramma in te stellen en de kooktijd met 30 seconden te verlengen

4.3 Waarschuwingsinstructies op apparaat

VOORZICHTIG

Gevaar door hete oppervlakte!

Boven aan de achterkant bevindt zich een waarschuwing voor het gevaar door hete oppervlakten. De oppervlakte van het apparaat kan zeer heet worden.

- ▶ De hete oppervlakte van het apparaat niet aanraken. Brandgevaar!
- ▶ Zet of leg geen voorwerpen op het apparaat.



4.4 Veiligheidsvoorzieningen

4.4.1 Deurvergrendeling

In de deurvergrendeling van het apparaat is een veiligheidsschakelaar ingebouwd, die de werking van het apparaat bij een openstaande deur verhindert.

VOORZICHTIG

Gevaar door microgolven!

Is deze veiligheidsinrichting defect of wordt deze veiligheidsinrichting vermeden, dan bent u en zijn ook anderen blootgesteld aan microgolven

- ▶ Het apparaat niet gebruiken als de veiligheidsschakelaar defect is.
- ▶ Deze veiligheidsinrichting niet buiten werking stellen.

4.4.2 Kinderslot

Het kinderslot verhindert gebruik van het apparaat door kinderen zonder toezicht.



Stop / Lock

Activeren van het kinderslot:

Drukt u de knop „Stop/Lock“ drie seconden lang in, totdat u een pieptoon hoort en de functie zichtbaar is in het display „Lock“. In vergrendelde toestand zijn alle knoppen gedeactiveerd.



Stop / Lock

Deactiveren van het kinderslot:

Drukt u de knop „Stop/Lock“ lang in, totdat u een pieptoon hoort en de functie zichtbaar is in het display. In ontgrendelde stand zijn alle knoppen weer geactiveerd.

4.5 Typeplaatje

Het typeplaatje met de aansluit- en vermogensgegevens bevindt zich aan de achterkant van het apparaat.

5 Basis en basisinstellingen

In dit hoofdstuk vindt u belangrijke informatie en opmerkingen over de bediening en basisinstellingen van het toestel.

5.1 Basis van het magnetron koken

- De voor de verwarming van de gerechten benodigde tijd en het vermogen hangt onder andere af van de eindtemperatuur, de hoeveelheid en de soort en toestand van het gerecht. Gebruik de kortst aangegeven kooktijd en verleng de tijd naar behoefte.
- Dek het gerecht tijdens het koken af. Een deksel verhindert spatten en draagt bij tot een gelijkmatig garen/verhitten.
- Tijdens het verwarmen dient u het gerecht meermaals om te draaien, anders te leggen of om te roeren, zodat uw een gelijkmatige temperatuurverdeling krijgt.
- Eventueel aanwezige kiemen in het gerecht worden alleen bij een voldoende hoge temperatuur (>70°C) en bij een voldoende lange tijd (>10 min.) gedood.
- Levensmiddelen met vaste huid of schaal zoals tomaten, worsten, schilaardappelen en aubergines meermaals prikken ofwel inkerven, zodat ontstane damp ontsnappen kan en de levensmiddelen niet uit elkaar spatten.
- Eieren zonder schaal mogen alleen dan in de magnetron opgewarmd worden, wanneer er in het vel van de eierdooier van tevoren meermaals geprikt is. De eierdooier kan anders na het verwarmen met hoge druk naar buiten spuiten.
- Verleg gerechten zoals gehaktballetjes na de helft van de kooktijd van boven naar beneden en van het midden tot aan de uiterste rand.

5.2 Soorten gebruik

Het apparaat kan op verschillende manier gebruikt worden. De volgende opsomming geeft de mogelijkheden van gebruik van het apparaat aan:

◆ Magnetron

Deze stand is geschikt voor ontdoeien, verwarmen en koken

◆ Convectie

Bij dit gebruik circuleert de hete lucht in de binnenkant van het apparaat, om zo een snelle en gelijkmatige verwarming van het gerecht te verkrijgen

◆ Grill en combinatieprogramma's

De modus grill (G-1) is geschikt voor braden en bakken van eten. De combinatieprogramma's zijn geschikt voor het gelijktijdig koken in de magnetron, grillen en koken met hete lucht. De volgende combinatieprogramma's zijn beschikbaar:

Display	Combinatieprogramma		
	Magnetron	Grill	Convectie
C-1	✓		✓
C-2	✓	✓	
C-3		✓	✓
C-4	✓	✓	✓

◆ Ontdooien

Dit gebruik is geschikt voor het ontdooien van bevroren gerechten. Ontdooien kan worden ingesteld op gewicht of op tijd.

◆ Automatisch kookprogramma

Bij dit gebruik kan het kookprogramma uit 10 verschillende menu's uitgekozen worden

5.3 Aanwijzingen magnetron kookgerei

Het ideale materiaal voor magnetronkookgerei is dusdanig gemaakt, dat de microgolven doorgelaten worden en de energie kan doordringen in de vormen, zodat de gerechten opwarmen.

TIP

Neem de volgende aanwijzingen in acht bij de keuze van passend kookgerei:

- ▶ Microgolven kunnen niet door metaal. Gereedschap uit metaal en kookgerei met metalen ornamenten dienen daarom niet gebruikt te worden.
- ▶ Gebruik bij het koken in de magnetron geen producten uit recycling papier, omdat hierin kleine metaalfragmenten kunnen zitten, die vonken en/of brand kunnen veroorzaken.
- ▶ Gebruik bij voorkeur rond of ovaal kookgerei in plaats van vierkant of rechthoekig, omdat voedsel in de hoeken er toe neigt oververhit te raken.
- ▶ Gebruik geen aluminiumfolie bij gebruik van de magnetronfunctie.

De volgende tabel dient als houvast bij de keuze van het juiste kookgerei:

Kookgerei	Magnetron	Grill	Convectie	Combinatie*
Hittebestendig glasservies	✓	✓	✓	✓
Niet hittebestendig glasservies	✗	✗	✗	✗
Hittebestendig keramisch servies	✓	✓	✓	✓
Magnetronbestendige kunststofvormen	✓	✗	✗	✗
Keukenpapier	✓	✗	✗	✗

COSOTEK CrispyWave	✓	✓	✓	✗
Voetstuk uit metaal	✗	✓	✓	✗
Metalen container	✗	✓	✓	✗
Aluminiumfolie en - vormen	✗	✓	✓	✗

* Magnetron+Grill en Magnetron+Convectie

5.4 Deur openen/sluiten

◆ Deur openen

Trek met de handgreep de deur open om de deur van het apparaat te openen. Mocht het apparaat ingeschakeld zijn, dan wordt het actuele kookprogramma onderbroken

TIP

- ▶ Laat de deur een moment open voordat u in de binnenruimte tast, om zo de opgehoopte hitte te laten ontsnappen.

◆ Deur sluiten

Sluit de deur totdat de deurvergrendeling hoorbaar sluit. Als een lopend kookprogramma onderbroken werd door het openen van de deur, druk dan opnieuw op de toets „Start/Quickstart“ om verder te gaan met koken.

5.5 De tijd instellen

U kunt de tijd op het toestel instellen in het 24-uurssysteem. Hiervoor moet het toestel in stand-bymodus staan.

1. Druk eenmaal op de knop „Clock/Timer“.
2. Draai de regelknop vooruit of achteruit om het gewenste uur in te stellen.
3. Druk nogmaals op de „Clock/Timer“ toets om deze instelling te bevestigen.
4. Draai de regelknop vooruit of achteruit om de gewenste minuut in te stellen.
5. Bevestig je instelling met de „Start/Quickstart“ toets.

TIP

- ▶ U kunt de tijd op elk moment tijdens het kookproces weergeven. Druk hiervoor op de toets „Clock/Timer“.

5.6 Timer instellen

U kunt een keukentimer instellen op het apparaat. Hiervoor moet het apparaat in stand-by staan.

1. Druk twee keer op de knop „Clock/Timer“.
2. Draai de regelknop vooruit of achteruit om de gewenste timer tijd in te stellen.
3. Druk op de knop „Start/Quickstart“ om uw instelling te bevestigen.

4. De timer begint af te tellen.
5. Na afloop van de timer piept het apparaat 5 keer.

TIP

- ▶ De timer kan als volgt worden ingesteld:
Van 00:05-01:00 in stappen van 5 seconden
Van 01:00-05:00 in stappen van 10 seconden
Van 05:00-10:00 in stappen van 30 seconden
Van 10:00-30:00 in stappen van 1 minuut
Van 30:00-95:00 in stappen van 5 minuten

6 Bediening en werking

In dit hoofdstuk krijgt u belangrijke aanwijzingen m.b.t. de bediening van het apparaat. Neem de aanwijzingen in acht om gevaren en beschadigingen te voorkomen.

⚠ WAARSCHUWING

- ▶ Het apparaat tijdens gebruik niet uit het oog verliezen, zodat er bij gevaren snel ingegrepen kan worden.
- ▶ Gebruik het apparaat niet als het leeg is. Het apparaat kan beschadigd raken.

⚠ VOORZICHTIG

- ▶ De **COSOTEK**-bodemplaat kan heet zijn na het koken. Raak de bodemplaat niet aan!

TIP

- ▶ De ventilator kan daarna draaien om het apparaat af te koelen.
- ▶ Plaats uw voedsel in het apparaat voordat u met het kookproces begint.

6.1 Snelle start

Met deze functie kunt u het apparaat gebruiken met 100% magnetronvermogen in snelstartmodus. Hiervoor moet het apparaat in stand-by staan.

1. Druk op de knop „Start/Quickstart“ om de kooktijd in te stellen in stappen van 30 seconden.
2. Elke extra klik op de „Start/Quickstart“-knop verlengt de kooktijd met 30 seconden.
3. Het apparaat begint automatisch te koken zodra de eerste knop wordt ingedrukt.
4. U kunt de kooktijd op elk moment met 30 seconden verlengen door nogmaals op de knop „Start/Quickstart“ te drukken.
5. Als de kooktijd is verstreken, geeft het apparaat 5 pieptonen.

6.2 Uitschakelen/Onderbreek

Om een lopend kookprogramma te onderbreken kunt u als volgt te werk gaan:

- Druk eenmaal op de knop „Stop/Lock“. Het lopende kookprogramma wordt onderbroken.
- Open de deur van het apparaat. Het lopende kookprogramma wordt onderbroken.
- Om het onderbroken programma te beëindigen, drukt u voor de tweede keer op de knop „Stop/Lock“.

6.3 Magnetron

Het toestel moet in stand-by staan.

1. Druk op de knop „Microwave“ om het gewenste magnetronvermogen in te stellen.
2. Door op de knop „Microwave“ te drukken, kunt u kiezen tussen P 100, P 80, P 50, P 30 en P 10. U kunt ook 1 keer op de knop „Microwave“ drukken en vervolgens de draaiknop vooruit of achteruit draaien om het gewenste magnetronvermogen in te stellen. U kunt ook 1 keer op de knop „Microwave“ drukken en dan de regelknop vooruit of achteruit draaien om het gewenste magnetronvermogen in te stellen.
3. Druk op de knop „Start/Quickstart“.
4. Stel de gewenste tijd in door de knop naar voren of naar achteren te draaien. De maximale kooktijd is 95 minuten.
5. Druk nogmaals op de knop „Start/Quickstart“ om het proces te starten.
6. Als de kooktijd is verstreken, geeft het apparaat 5 pieptonen.

Aantal toetsaanslagen „Magnetron“	1 x	2 x	3 x	4 x	5 x
Prestaties in %	100	80	50	30	10
Vermogen in watt	700 W	560 W	350 W	210 W	70 W
Weergave-indicatie	P 100	P 80	P 50	P 30	P 10

U kunt het apparaat ook op 100% magnetronvermogen laten werken door de regelknop in stand-by tegen de klok in te draaien. Op het display verschijnt 95:00. Draai de regelknop vervolgens naar voren of naar achteren om de gewenste kooktijd in te stellen. Start het kookproces door op de toets „Start/Quickstart“ te drukken.

TIP

- ▶ Tijdens het kookproces kunt u op elk moment het ingestelde vermogensniveau weergeven. Druk hiervoor op de toets „Microwave“.
- ▶ U kunt de kooktijd op elk moment tijdens het proces met 30 seconden verlengen door nogmaals op de knop „Start/Quickstart“ te drukken.

6.4 Gebruik hete lucht

6.4.1 Hete lucht mit voorverwarming

Bij koken met hete lucht circuleert de hete lucht door de binnenruimte, om het gerecht snel en gelijkmatig te bruinen en knapperig te bereiden. Deze oven kan op tien verschillende bereidingstemperaturen worden ingesteld. De maximale bereidingstijd bedraagt 95 minuten.

1. Druk een keer op „Convection“; er „150“ knippert op het display
2. Druk herhaaldelijk op „Convection“ of draai aan de knop om de gewenste temperatuur tussen 150 - 240 °C te selecteren.
3. Druk op „Start/Quickstart“ om de temperatuur te bevestigen.
4. Druk nog een keer op „Start/Quickstart“ en het apparaat begint met voorverwarmen. Zodra de voorverwarmtemperatuur is bereikt, klinkt de zoemer twee keer, en kunt u het gerecht in het apparaat plaatsen. De voorverwarmtemperatuur wordt getoond en knippert. Plaats het gerecht in het apparaat en sluit de deur.
5. Stel nu met de regelknop de kooktijd in op maximaal 95 minuten en bevestig met „Start/Quickstart“.
6. Wanneer de kooktijd is verstreken, geeft het systeem vijf signaaltonen.

6.4.2 Hete lucht zonder voorverwarming

1. Druk een keer op „Convection“; er „150“ knippert op het display.
2. Druk herhaaldelijk op „Convectie“ of draai aan de knop om de gewenste temperatuur tussen 150 - 240 °C te selecteren.
3. Druk op „Start/Quickstart“ om de temperatuur te bevestigen.
4. Stel nu met de regelknop de kooktijd in op maximaal 95 minuten en bevestig met „Start/Quickstart“.
5. Wanneer de kooktijd is verstreken, geeft het systeem vijf signaaltonen.

6.5 Grill en combinatieprogramma's

De bedrijfsmodus „Grill“ is bijzonder geschikt voor het gratineren van voedsel.

1. Kies het kookprogramma „Grill“, door een keer op de knop „Grill/Combi.“ te drukken. Het display toont „G-1“ voor de grill-functie.
2. Druk nogmaals op „Grill/Combi.“ of draai aan de bedieningsknop om het gewenste combinatieprogramma te kiezen, „G-1“, „C-1“, „C-2“, „C-3“ of „C-4“ wordt weergegeven.
3. Druk op „Start/Quickstart“ voor bevestiging.
4. Draai de regelknop om de kooktijd in te stellen tussen 0:05 (5 seconden) en 95:00 (95 minuten). Druk op „Start/Quickstart“ om het kookproces te starten.
5. Wanneer de kooktijd is verstreken, geeft het systeem vijf signaaltonen.

TIP

- ▶ Na afloop van de halve grilltijd zoemt het apparaat twee keer, om u te laten weten, dat u het eten nu kunt omdraaien. Open daartoe de deur, draai het te koken product om en sluit de deur. Druk op „Start/Quickstart“ om het kookproces te vervolgen.
- ▶ **LET OP:** Het apparaat houdt niet op met zoemen.

6.6 Ontdooien

TIP

- ▶ Stop het apparaat af en toe om bevroren voedsel dat al ontdooid is te verwijderen.
- ▶ Als het bevroren voedsel niet volledig ontdooid is na de geschatte ontdooitijd, programmeer het apparaat dan opnieuw in stappen van 1 minuut tot het gewenste resultaat bereikt is.
- ▶ Als je plastic diepvriesbakjes gebruikt, mag het ontdooiproces aanvankelijk alleen duren tot het bevroren voedsel uit het bakje kan worden gehaald en in een magnetronbestendige bak kan worden geplaatst. Daarna kunt u doorgaan met het proces totdat het voedsel volledig ontdooid is.

6.6.1 Ontdooien naar gewicht

Je kunt je voedsel met het apparaat ontdooien op basis van gewicht. Het apparaat kiest automatisch de ontdooitijd en het vermogensniveau zodra het gewenste gewicht is ingesteld. Het apparaat moet in stand-by staan.

1. Druk 1 keer op de knop „Weight Defrost“.
2. „d-1“ verschijnt op het display.
3. Selecteer het gewicht van het te ontdooien voedsel door de regelknop heen en weer te draaien. Je kunt kiezen tussen 100 g - 2000 g in stappen van 100 g.
4. Druk op de knop „Start/Quickstart“ om het proces te starten.
5. Als de ontdooitijd is verstreken, geeft het apparaat 5 piepjes.

6.6.2 Ontdooien naar tijd

U kunt uw voedsel met het apparaat na een bepaalde tijd ontdooien. Het apparaat selecteert het vermogensniveau automatisch. Het apparaat moet in stand-by staan.

1. Druk 1 keer op de knop „Time Defrost“ ontdooien.
2. „d-2“ verschijnt op het display.
3. Stel de gewenste ontdooitijd in door de regelknop naar voren of naar achteren te draaien. De maximale ontdooitijd is 95 minuten.
4. Druk op de knop „Start/Quickstart“ om het proces te starten.
5. Als de ontdooitijd is verstreken, geeft het apparaat 5 piepjes.

TIP

- ▶ U kunt de ontdooitijd op elk moment tijdens het proces met 30 seconden verlengen door nogmaals op de knop „Start/Quickstart“ te drukken.

6.7 Meerfasig koken

U kunt twee kookprocessen afzonderlijk na elkaar schakelen. U kunt bijvoorbeeld een ontdooiproces en een magnetronproces of twee magnetronprocessen met verschillende vermogensniveaus na elkaar uitvoeren. Hiervoor moet het apparaat in stand-by staan.

1. Selecteer de gewenste magnetroninstelling of de gewenste ontdooistand zoals hierboven beschreven en stel de gewenste tijd/gewicht in.
2. Druk vervolgens direct op de corresponderende toets voor de tweede bediening.
3. Stel het gewenste vermogen / gewicht / tijd in.
4. Druk op de knop „Start/Quickstart“ om het meerfasige kookproces te starten.
5. Nadat het eerste proces is voltooid, klinkt er een pieptoon en start het tweede proces automatisch.
6. Nadat de tijd van de tweede handeling is verstreken, geeft het toestel 5 pieptonen.

TIP

- ▶ Als er een ontdooiproces wordt gebruikt, vindt dit altijd als eerste plaats, zelfs als het als tweede was ingesteld.
- ▶ U kunt geen meerstaps kookproces uitvoeren met een automatisch programma of met de snelstartfunctie.
- ▶ U kunt niet twee ontdooiprocedures na elkaar uitvoeren.

6.8 Automatische kookprogramma's

Je kunt kiezen uit 10 verschillende automatische kookprogramma's. Hiervoor moet het apparaat in stand-by staan.

1. Draai de regelknop naar rechts om de programmamodus te openen.
2. Draai de regelknop naar voren of naar achteren om het gewenste programma te selecteren (A-1 - A-10).
3. Bevestig de selectie door op de knop „Start/Quickstart“ te drukken.
4. Draai de bedieningsknop nogmaals naar voren of naar achteren om het gewenste gewicht in te stellen.
5. Druk op de knop „Start/Quickstart“ om het proces te starten.
6. Als de kooktijd is verstreken, geeft het apparaat 5 pieptonen.

Prog.	Automatisch programma	Weergave + vooraf ingestelde kooktijd						Magnetronvermogen
		150	250	350	450	600	in g in min	
A-1	Automatisch opwarmen	01:30	02:10	03:10	04:10	05:40		P 100
A-2	Aardappelen	1 06:00	2 09:30	3 13:30			Stuk in min	P 100
A-3	Vlees	150 02:50	300 04:30	450 06:10	600 07:50		in g in min	P 100
A-4	Groenten	150 02:30	350 04:30	500 06:30			in g in min	P 100

A-5	Vis	150 02:50	250 04:00	350 05:10	450 06:20	650 08:30	in g in min	P 80
A-6	Pasta	50 16:00	100 18:00	150 20:00			in g in min	P 80
A-7	Soep	200 02:10	400 04:10	600 06:10			in ml in min	P 100
A-8	Taarten	475 60:00					in g in min	Voorver- warmen op 180 °C
A-9	Pizza	200 16:00	300 18:00	400 20:00			in g in min	C- 4
A-10	Kip	500 25:00	750 40:00	1000 45:00	1200 50:00		in g in min	C- 4

TIP

- ▶ Voor het pastaprogramma voeg je koel water toe voor het koken.
Voor 50 g, 450 ml water; voor 100 g, 800 ml water en voor 150 g, 1200 ml water.

7 Reiniging en onderhoud

In dit hoofdstuk krijgt u belangrijke informatie m.b.t de reiniging en het onderhoud van het apparaat. Neem de aanwijzingen in acht om beschadigingen door verkeerde reiniging van het apparaat te voorkomen en een storingvrij gebruik te waarborgen.

7.1 Veiligheidsvoorschriften

⚠ VOORZICHTIG

Schenkt u eerst aandacht aan de volgende veiligheidsvoorschriften voordat u met de reiniging van het apparaat begint:

- ▶ De apparaat moet regelmatig gereinigd worden. Ook voedselresten moeten regelmatig verwijderd worden. Een niet in schone toestand gehouden apparaat heeft een negatief effect op de levensduur van het apparaat en kan leiden tot een gevaarlijke toestand van het apparaat als ook tot een aantasting van schimmels en bacteriën.
- ▶ Schakelt u de apparaat vóór het reinigen uit en trek de stekker uit het stopcontact.
- ▶ De binnenkant van de oven is na gebruik heet. Er is daardoor kans op verbranden! Wacht u totdat het apparaat is afgekoeld.
- ▶ Reinigt u de binnenkant na gebruik, zodra hij is afgekoeld. Te lang wachten verzaamt de reiniging onnodig en maakt het in extreme gevallen onmogelijk. Te sterke verontreinigingen kunnen onder omstandigheden het apparaat beschadigen.
- ▶ Als er vloeistof het apparaat binnendringt, kunnen elektronische componenten beschadigd raken. Let u er op dat er geen vloeistof door de ventilatiegaten in het binnenste van het apparaat terecht komt.
- ▶ Dompel het apparaat niet onder in water of andere vloeistoffen en stop het niet in de vaatwasser.

VORSICHT

- ▶ Gebruik geen agressieve of schurende reinigingsmiddelen en geen oplosmiddelen.
- ▶ Kras niet met een hard voorwerp over hardnekkige verontreinigingen.

7.2 Reiniging**◆ Binnenkant en binnenkant deur****WAARSCHUWING**

- ▶ Verwijder altijd vetresten uit het apparaat, omdat deze licht ontvlambaar zijn.
- Houd de binnenkant van de oven schoon. Veeg gemorste en door spetteren ontstane maaltijdresteren met een vochtige doek van de wanden aan de binnenkant. Bij sterke vervuiling van de oven kan een mild reinigingsmiddel gebruikt worden.
- Veeg de deur, het raam en de deurdichtingen met een vochtige doek af, om zo door spetteren en morsen ontstane maaltijdresteren te verwijderen. Maaltijdresteren aan de deurdichting kunnen er toe leiden dat de deur niet meer goed sluit en dat daardoor microgolven vrijkomen.
- Veeg de neergeslagen damp op de ovendeur met een vochtige doek af. Dit kan het geval zijn als het apparaat in een zeer vochtige omgeving gebruikt is en is normaal.
- Luchtjes kunt u uit de oven verwijderen door een kopje water te vullen met sap en schil van een citroen, het vervolgens in een magnetronbestendige schotel te gieten en dan vijf minuten in de magnetron stand te koken. Veeg de oven daarna grondig met een zachte doek droog.
- Laat na reiniging de binnenkant van de ovendeur open, totdat het apparaat droog is.

◆ Voorkant en bedieningspaneel

Reinig de voorkant van het apparaat en het bedieningspaneel met een zachte, licht vochtige doek. Let er op dat het bedieningspaneel niet nat wordt. Gebruik om het te reinigen een zachte, vochtige doek.

TIP

- ▶ Laat de ovendeur open om te voorkomen dat het apparaat per vergissing wordt ingeschakeld.

◆ Buitenkant

De oppervlakte aan de buitenkant van het apparaat met een vochtige doek reinigen.

◆ COSOTEK® Vloerplaat

Veegt u de bodem van de oven met een mild reinigingsmiddel af.

◆ Grillrooster en COSOTEK® CrispyWave

De accessoires (grillrooster en COSOTEK® CrispyWave) moeten af en toe worden verwijderd en schoongemaakt. Was de accessoires in een warme zeepoplossing. De COSOTEK® CrispyWave mag NIET worden schoongemaakt met puntige of metalen voorwerpen vanwege de coating.

8 Storingen verhelpen

In dit hoofdstuk krijgt u belangrijke informatie m.b.t. het lokaliseren van storingen en het verhelpen van storingen. Let u op de aanwijzingen om gevaren en beschadigingen te voorkomen.

8.1 Veiligheidsvoorschriften

VOORZICHTIG

- ▶ Reparaties aan elektrische apparaten mogen alleen uitgevoerd worden door gekwalificeerd vakpersoneel dat door de fabrikant is geschoold.
- ▶ Door ondeskundige reparaties kunnen aanzienlijke gevaren voor de gebruiker ontstaan, evenals schade aan het apparaat.

8.2 Oorzaken van de storingen en het verhelpen

De volgende tabel helpt bij het lokaliseren en het verhelpen van kleinere storingen.

Storing	Mogelijke oorzaak	Verhelpen
Het gekozen programma start niet	Apparaatdeur niet gesloten	Apparaatdeur sluiten
	Stekker niet in stopcontact	Stekker in stopcontact doen
	Zekering niet ingeschakeld	Zekering inschakelen
Gerecht na afloop van de ingestelde tijd niet genoeg ontdooid, verwarmd ofwel gaar geworden.	Tijd ofwel vermogen verkeerd gekozen	Tijd en vermogen opnieuw instellen. Het gebeuren herhalen
Het apparaat functioneert, maar de binnenverlichting niet	Binnenverlichting kapot	Binnenverlichting door Servicedienst laten repareren
Tijdens inschakeling van de magnetron ontstaan niet normale geluiden.	Gerechten met aluminium afgedekt	Aluminiumfolie verwijderen
	Het servies bevat metaal en er ontstaan vonken	Adviezen gebruik servies lezen

TIP

- ▶ Als u met de bovengenoemde stappen het probleem niet kunt oplossen, neem dan gratis contact op met de klantenservice.
- ▶ **Reinig het apparaat voordat u het naar de klantenservice stuurt.**

9 Afvoer van het oude apparaat

Oude elektrische en elektronische apparaten bevatten vaak nog waardevolle materialen. Ze bevatten echter ook schadelijke stoffen, die voor hun functioneren en veiligheid noodzakelijk waren. In het huishoudelijk afval of bij verkeerde behandeling kunnen deze stoffen de menselijke gezondheid en het milieu schade aanbrengen. Zet uw oude apparaat daarom nooit bij het gewone huishoudelijk vuil.



TIP

- ▶ Maak gebruik van de in uw woonplaats voorhanden zijnde inzamelplek voor teruggave en verwerking van oude elektrische en elektronische apparaten. Haal eventueel informatie bij uw gemeentehuis, de vuilnisophaaldienst of bij uw winkelier.
- ▶ Zorg ervoor dat uw oude apparaat tot het moment van transport op een kinderveilige plek wordt bewaard.

9.1 Verwijderen van de verpakking

De verpakking beschermt het apparaat tegen transportschade. De verpakkingsmaterialen zijn uitgezocht vanuit milieuvriendelijke en verwijderingstechnische gezichtspunten en daarom recyclebaar. Het terugbrengen van de verpakking in de materiaalkringloop bespaart grondstoffen en verkleint de afvalhoop. Lever niet meer benodigd verpakkingsmateriaal in bij een afvalbrengstation, dat zorgdraagt voor de recycling.



10 Garantie

Voor dit product geven wij beginnend op de koopdatum 24 maanden garantie voor gebreken die terug te voeren zijn op productie- of materiaalfouten. Onze garantie geldt voor Duitsland, Oostenrijk en Nederland. Neem voor alle andere landen a.u.b. contact met ons op. Uw wettelijke aanspraken op waarborg volgens §437 ff. BGB (= Duitse Burgerlijk Wetboek) blijven hiervan onaangeroerd. De gebruikmaking van uw wettelijke rechten bij gebreken is voor u kosteloos. Niet in de garantie inbegrepen zijn schaden, die ontstaan zijn door een ondeskundige behandeling of inzet, evenals gebreken, die de functie of de waarde van het apparaat slechts weinig beïnvloeden. Verder zijn slijtageonderdelen, transportschaden, voor zover deze niet door ons te verantwoorden zijn, evenals schaden, die ontstaan zijn door niet door ons uitgevoerde reparaties, uitgesloten van de aanspraak op garantie. Dit apparaat is geconstrueerd voor het gebruik in de particuliere sfeer (huishoudelijk gebruik) en komt overeen met de te leveren prestaties. Een eventueel gebruik in de commerciële inzet valt alleen voor zover onder de garantie, als het in de omvang te vergelijken is met de belasting van een particulier gebruik. Het is niet bestemd voor een verdergaand, commercieel gebruik. Bij terechte klachten zullen wij het gebrekkige apparaat naar onze keuze repareren of omruilen voor een apparaat zonder gebreken. Open gebreken moeten binnen 14 dagen na de levering aangegeven worden. Andere aanspraken zijn uitgesloten. Neem voor het indienen van een aanspraak op garantie a.u.b. voor het terugzenden van het apparaat (altijd met bewijs van aankoop) contact met ons op. Onze contactgegevens („garantiegever“) vindt u aan het begin van deze bedieningshandleiding.

Оглавление

1	Общие сведения	169
1.1	мация о данном руководстве	169
1.2	Предупредительные указания	169
1.3	Ограничение ответственности	170
1.4	Защита авторского права	170
2	Безопасность	170
2.1	Использование по назначению	170
2.2	Общие требования техники безопасности	171
2.3	Источники опасности	173
2.3.1	Опасность, исходящая от микроволн	173
2.3.2	Опасность ожога	174
2.3.3	Опасность пожара	175
2.3.4	Опасность взрыва	176
2.3.5	Опасность от электрического тока	176
3	Ввод в эксплуатацию	177
3.1	Правила техники безопасности	177
3.2	Объем поставки и проверка после транспортировки	177
3.3	Распаковка	177
3.4	Требования к месту установки	178
3.4.1	Установка прибора	178
3.4.2	Избежание радиопомех	179
3.5	Подключение электропитания	179
3.6	Монтаж аксессуаров	180
3.6.1	Форма для пиццы	180
3.6.2	CASOTEK CrispyWave	180
4	Устройство и работа	181
4.1	Общее описание	181
4.2	Элементы управления	182
4.3	Указания на приборе	183
4.4	Защитные устройства	183
4.4.1	Фиксатор дверцы	183
4.4.2	Блокировка от использования детьми	183
4.5	Паспортная табличка	183
5	Основная информация и базовые настройки	184
5.1	Основы приготовления в микроволновой печи	184
5.2	Режимы эксплуатации	184
5.3	Примечания касательно посуды, используемой в микроволновой печи	185
5.4	Открытие / закрытие дверцы	186
5.5	Время установления	186
5.6	Настройка таймера	187
6	Эксплуатация и функционирование	187
6.1	Быстрый старт	188
6.2	Выключение/Прерывание	188
6.3	Эксплуатация микроволновой печи	188
6.4	Режим «Конвекция»	189
6.4.1	Режим «Предварительный нагрев конвекция»	189
6.4.2	Режим «Предварительный нагрев без конвекции»	189
6.5	Гриль и комбинированные программы	189
6.6	Размораживание	190
6.6.1	Размораживание по весу	190
6.6.2	Размораживание по времени	191
6.7	Многоступенчатое приготовление	191
6.8	Автоматические программы приготовления пищи	192
7	Чистка и обслуживание	193
7.1	Информация по безопасности	193
7.2	Очистка	193
8	Проблемы и способы их решения	194
8.1	Правила техники безопасности	194
8.2	Причины неисправностей и их устранение	195
9	Утилизация отслужившего прибора	195
9.1	Утилизация упаковки	196
10	Гарантия	196

1 Общие сведения

Прочитайте содержащуюся здесь информацию для быстрого ознакомления с прибором, чтобы Вы могли использовать его функции в полном объеме. Ваш прибор прослужит Вам многие годы, если Вы будете обращаться с ним и ухаживать за ним надлежащим образом. Мы желаем Вас много радости при использовании прибора.

1.1 мация о данном руководстве

Данное Руководство по эксплуатации является составной частью микроволновой печи CASO HCMG 25 Ceramic Chef (в дальнейшем именуемой «прибор») и содержит важные указания по вводу в эксплуатацию, технике безопасности, использованию по назначению, а также уходу за прибором. Руководство по эксплуатации должно всегда находиться вблизи прибора. Его необходимо прочесть всем лицам, осуществляющим:

- ввод прибора в эксплуатацию,
- использование,
- устранение неисправностей и/или
- очистку прибора

Сохраните данное Руководство по эксплуатации, при передаче прибора другому лицу передайте вместе с ним Руководство по эксплуатации.

1.2 Предупредительные указания

данном руководстве по эксплуатации используются следующие типы предупреждений:

ОПАСНОСТЬ

Предупреждение, соответствующее этой степени опасности, обозначает угрозу опасной ситуации. **Если опасная ситуация не будет предотвращена, это может привести к смерти или тяжелым травмам.**

- ▶ Во избежание опасности смерти или тяжелых травм людей необходимо следовать инструкциям в данном предупредительном указании.

ПРЕДОСТЕРЕЖЕНИЕ

Предупредительное указание этой степени опасности обозначает возможность опасной ситуации. **Если опасная ситуация не будет предотвращена, это может привести к тяжелым травмам.**

- ▶ Во избежание опасности травмирования людей необходимо следовать инструкциям в данном предупредительном указании.

ВНИМАНИЕ

Предупредительное указание этой степени опасности обозначает возможность опасной ситуации. **Если не предотвратить опасную ситуацию, это может привести к травмам легкой или средней степени тяжести.**

- ▶ Во избежание опасности травмирования людей необходимо следовать инструкциям в данном предупредительном указании.

ПРИМЕЧАНИЕ

Примечание обозначает дополнительную информацию, облегчающую обращение с прибором.

1.3 Ограничение ответственности

Все содержащиеся в данном Руководстве по эксплуатации технические сведения, данные и указания по установке, использованию и уходу за прибором актуальны на момент печати и учитывают весь наш опыт и знания. Сведения, рисунки и описания, содержащиеся в данном Руководстве по эксплуатации, не могут являться основанием для каких-либо претензий. Производитель не несет ответственности за ущерб, возникший вследствие:

- несоблюдения указаний, содержащихся в Руководстве по эксплуатации,
- использования прибора не по назначению,
- неправильного ремонта,
- технических изменений, модификаций прибора,
- использования неразрешенных запчастей.

Модификации прибора не рекомендуются и не покрываются гарантией. Перевод осуществляется самым добросовестным образом. Однако мы не несем ответственности за ошибки в переводе, даже если перевод был выполнен нами или по нашему заказу. Наши обязательства ограничиваются только исходным немецким текстом.

1.4 Защита авторского права

Данная документация защищена авторским правом. CASO GmbH сохраняет за собой все права, в том числе право на фотомеханическое воспроизведение, копирование и распространение посредством особых способов (например, обработка данных, носители данных, сети передачи данных), в том числе частичное.

2 Безопасность

В этой главе Вы получите важные указания по безопасности при обращении с прибором. Этот прибор соответствует установленным нормам безопасности. Однако ненадлежащая эксплуатация прибора может привести к травмированию людей и причинению материального ущерба.

2.1 Использование по назначению

Данный прибор предназначен для использования только в домашних условиях для размораживания, разогрева, приготовления, гриля и выпечки продуктов и напитков.

Это устройство предназначено для использования в домашних условиях или для аналогичных сфер применения, таких как:

- на кухне для сотрудников в магазинах, офисах и других коммерческих помещениях;
- на сельскохозяйственных предприятиях;
- клиентами в отелях, мотелях и других аналогичных жилых помещениях;
- в гостевых домах во время завтрака.

Другое использование или использование, выходящие за рамки вышеуказанного, является использованием не по назначению.

⚠ ПРЕДОСТЕРЕЖЕНИЕ**Опасность из-за ненадлежащего использования!**

При использовании не по назначению и/или использовании, отличном от указанного в Руководстве по использованию, прибор может являться источником опасностей.

- ▶ Используйте прибор только по назначению.
- ▶ Соблюдайте принципы и методы, описанные в данном Руководстве по эксплуатации.

Исключаются претензии всякого рода, связанные с ущербом вследствие использования не по назначению. Все риски несет исключительно пользователь.

2.2 Общие требования техники безопасности**ПРИМЕЧАНИЕ**

В целях обеспечения безопасного обращения с прибором следуйте нижеприведенным общим требованиям техники безопасности:

- ▶ **ВНИМАТЕЛЬНО ПРОЧИТАЙТЕ ЭТИ УКАЗАНИЯ ПО БЕЗОПАСНОСТИ И СОХРАНИТЕ ИХ НА БУДУЩЕЕ**
- ▶ Перед применением проверьте прибор на наличие видимых повреждений. Не используйте поврежденный прибор.
- ▶ Это устройство может использоваться детьми в возрасте от 8 лет и старше и лицами с ограниченными физическими, сенсорными или умственными способностями, или не имеющими опыта и знаний, если они находятся под присмотром или обучены безопасному использованию устройства и, таким образом, понимают связанные с этим опасности.
- ▶ Очистку и техническое обслуживание со стороны пользователя запрещается выполнять детям.
- ▶ Детям запрещается играть с устройством.
- ▶ Устройство и соединительный кабель необходимо хранить в месте недоступном для детей младше 8 лет.
- ▶ Запрещается вносить изменения в конструкцию устройства или шнура питания. Ремонт необходимо выполнять только в специализированной мастерской, поскольку ненадлежащим образом отремонтированные

ПРИМЕЧАНИЕ

устройства опасны для пользователя. Соблюдайте также прилагаемые гарантийные условия.

- ▶ Неисправные узлы разрешается заменять только оригинальными запасными частями. Только эти части могут гарантированно отвечать требованиям безопасности.
- ▶ Во избежание возможных травм в результате неправильного применения используйте устройство только так, как описано в руководстве по эксплуатации.
- ▶ Не оставляйте устройство без присмотра.
- ▶ Запрещается использовать устройство:
 - если устройство или его части повреждены,
 - если шнур питания или штекер повреждены,
 - если устройство упало.
- ▶ Перед каждым использованием разматывайте провод питания полностью. При этом следите за тем, чтобы не повредить провод питания острыми краями или горячими предметами.
- ▶ Выньте вилку из розетки:
 - когда вы не используете устройство,
 - после каждого использования,
 - перед очисткой или демонтажом устройства,
 - в случае возникновения неисправности в работе устройства,
 - во время грозы.
- ▶ Не эксплуатируйте прибор с внешним выключателем с часовым механизмом или с отдельной системой дистанционного управления.
- ▶ Не включайте печь, когда она пустая. Прибор может быть поврежден.
- ▶ Прибор не предусмотрен для сушки, подогрева или нагревания живых животных.
- ▶ Пищевой термометр не подходит для использования в микроволновой печи.
- ▶ Используйте прибор только с оригинальными принадлежностями.

ПРИМЕЧАНИЕ

- ▶ Регулярно очищайте прибор и удаляйте остатки пищи. Недостаточная чистота прибора может привести к повреждению поверхности, что, в свою очередь, влияет на срок службы и может привести к опасным ситуациям.
- ▶ Всегда достаточно прогревайте пищу, чтобы уничтожить любые микробы, которые могут быть в ней.
- ▶ Переворачивайте или перемешивайте пищу, чтобы обеспечить равномерный прогрев.

2.3 Источники опасности**2.3.1 Опасность, исходящая от микроволн**** ПРЕДОСТЕРЕЖЕНИЕ**

Воздействие микроволн на организм человека может нанести вред. Соблюдайте следующие указания по безопасности, чтобы защитить себя и других от воздействия микроволн:

- ▶ Никогда не пользуйтесь прибором при открытой дверце. При неисправном или сознательно измененном предохранительном выключателе существует опасность подвергнуть себя прямому воздействию микроволн.
- ▶ Не помещайте никаких предметов между передней панелью печи и дверцей печи и избегайте появления отложений грязи или остатков моющего средства на поверхностях уплотнителей прибора.
- ▶ **ВНИМАНИЕ!** Если дверца или дверные уплотнители повреждены, то не включайте кухонный прибор до тех пор, пока он не будет отремонтирован специалистом.
- ▶ **ВНИМАНИЕ!** Не выполняйте никаких работ по техническому обслуживанию или ремонту, которые требуют снятия крышки, обеспечивающей защиту от радиационного воздействия микроволновой излучения. Это опасно и должно выполняться только специалистом.
- ▶ Не используйте металлические контейнеры для еды и напитков.

⚠ ПРЕДОСТЕРЕЖЕНИЕ

Продукт, нагреваемый в этом приборе, а также используемая посуда и поверхность прибора могут быть очень горячими. Соблюдайте следующие указания по технике безопасности, чтобы не обжечь или не обварить себя и других:

- ▶ Не используйте печь для приготовления блюд во фритюре. Горячее масло может повредить детали печи и кухонную посуду и послужить причиной возгорания.
- ▶ **ВНИМАНИЕ!** При использовании прибор и его соприкасающиеся части нагреваются. Соблюдайте осторожность, чтобы избежать контакта с термокамерой, приготовляемой пищей, принадлежностями. Используйте прихватки, когда вкладываете или выкладываете горячую пищу, а также когда работаете с горячей термокамерой.
- ▶ Дети младше 8 лет не должны находиться вблизи прибора, если только они не под постоянным присмотром.
- ▶ Не закрывайте отверстия на приборе и не блокируйте их.
- ▶ Перед употреблением всегда проверяйте температуру приготовляемой пищи. Подождите минуту, а затем перемешайте пищу или жидкость, пока тепло не распределится равномерно.
- ▶ Перемешайте или встряхните содержимое детских бутылочек и баночек с детским питанием, чтобы обеспечить равномерное распределение тепла.
- ▶ Перед употреблением проверяйте температуру детского питания, чтобы избежать ожогов.
- ▶ Разогревание напитков в микроволновых печах может вызвать замедленное кипение (задержку кипения), поэтому всегда обращайтесь с емкостью осторожно.

2.3.3 Опасность пожара

ПРЕДОСТЕРЕЖЕНИЕ

- ▶ **При ненадлежащем применении прибора существует опасность возгорания из-за воспламенения его содержимого.** Соблюдайте следующие указания по технике безопасности, чтобы избежать опасности возгорания:
- ▶ Никогда не используйте прибор для хранения или сушки воспламеняющихся материалов.
- ▶ Прибор предназначен только для разогревания пищи и напитков. Просушивание пищи или одежды и нагревание электрогрелок, тапочек, губок, влажных тряпок и тому подобное может привести к травмам, возгораниям или пожарам.
- ▶ Всегда следите за разогреванием пищи в пластиковых или бумажных контейнерах, поскольку существует вероятность возгорания. Одноразовые пластиковые контейнеры должны иметь характеристики, перечисленные в разделе «Инструкции по использованию посуды для микроволновой печи».
- ▶ При появлении дыма выключите прибор или отключите его от электросети и держите дверцу закрытой, чтобы погасить возможное возгорание.
- ▶ Не готовьте/не разогревайте приготавливаемую пищу слишком долго. Чрезмерно длительное время работы прибора приводит к высушиванию и возможному самовозгоранию пищевых продуктов. Существует опасность возгорания.
- ▶ Не нагревайте в приборе подушечки и аналогичные предметы, наполненные зернами, вишневыми косточками или гелем. Они могут воспламениться, даже если их вынуть из прибора после нагревания. Опасность пожара!
- ▶ Обратите внимание, что при приготовлении пищи с использованием алкогольных напитков спирт испаряется при высоких температурах и может воспламениться на горячих поверхностях. Никогда не нагревайте спирт в неразбавленном виде. Опасность пожара!

2.3.4 Опасность взрыва

ПРЕДОСТЕРЕЖЕНИЕ

При ненадлежащем применении прибора существует опасность взрыва из-за возникающего избыточного давления. Соблюдайте следующие указания по технике безопасности, чтобы избежать опасности взрыва.

- ▶ Удаляйте скрученную проволоку для закрывания бумажных и пластиковых пакетов, чтобы не возникало избыточного давления.
- ▶ **ВНИМАНИЕ!** Не нагревайте жидкости или другую пищу в герметичных контейнерах, так как они могут легко взорваться.
- ▶ Не нагревайте в приборе яйца в скорлупе или целые сваренные вкрутую яйца, так как они могут взорваться даже после того, когда процесс нагревания в микроволновой печи будет завершен.

2.3.5 Опасность от электрического тока

ОПАСНОСТЬ

Опасность для жизни от электрического тока!

Существует опасность для жизни при контакте с проводами или деталями прибора под напряжением.

Во избежание опасности вследствие электрического тока следуйте нижеприведенным указаниям по безопасности:

- ▶ Прибор не должен эксплуатироваться, если повреждены электрический кабель или вилка, если прибор работает ненадлежащим образом или если его уронили или повредили. Если электрический кабель или штепсельная вилка повреждены, они должны быть заменены изготовителем или его подрядчиком, оказывающим сервисные услуги, чтобы предотвратить опасность.
- ▶ Ни в коем случае не открывайте корпус прибора. При касании находящихся под напряжением соединений и изменении механической конструкции существует опасность удара током. Кроме того, могут появиться нарушения в работе прибора.

⚠ ОПАСНОСТЬ

- ▶ Не касайтесь прибора и штепсельной вилки мокрыми руками.
- ▶ Не погружайте прибор в воду или другие жидкости и не помещайте в посудомоечную машину.
- ▶ Прибор оснащен специальной лампой. Ее замена должна выполняться только авторизованным специалистом или сервисной службой.

3 Ввод в эксплуатацию

В данной главе содержатся важные замечания по безопасности во время первоначального ввода прибора в эксплуатацию. Соблюдайте следующие указания, чтобы избежать опасностей и повреждений:

3.1 Правила техники безопасности

⚠ ПРЕДОСТЕРЕЖЕНИЕ

- ▶ Упаковочные материалы не предназначены для игры. Существует опасность удушья.

3.2 Объем поставки и проверка после транспортировки

В стандартный объем поставки прибора входят следующие компоненты:

- Микроволновая печь HCMG 25 Ceramic Chef
- Руководство по эксплуатации
- COSOTEK CrispyWave
- Решетка для гриля

ПРИМЕЧАНИЕ

- ▶ Проверьте поставку на предмет комплектности и наличия видимых повреждений.
- ▶ Сразу сообщите экспедитору, страховой компании и поставщику о неполной поставке или повреждениях вследствие неудовлетворительной упаковки или транспортировки.

3.3 Распаковка

При распаковке прибора действуйте следующим образом:

- Выньте прибор из коробки и удалите упаковочный материал.
- Проверьте прибор на наличие возможных повреждений (вмятины, повреждение дверцы и т.д.). Поврежденные приборы нельзя включать.
- Корпус: Удалите защитную пленку с наружной поверхности корпуса микроволновой печи.

DE

EN

FR

IT

ES

NL

RU

SV

PT

TR

ПРИМЕЧАНИЕ

- Если возможно, сохраняйте оригинальную упаковку в течение гарантийного периода прибора, чтобы в гарантийном случае снова можно было упаковать прибор надлежащим образом.

3.4 Требования к месту установки

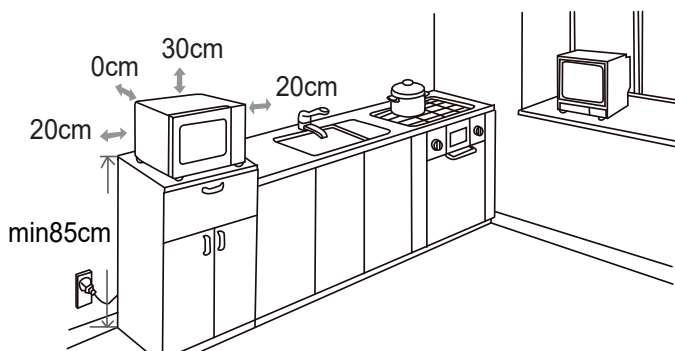
Для надежной и безупречной работы прибора место установки должно отвечать следующим требованиям:

- Устанавливайте прибор на прочное, ровное, горизонтальное и жаростойкое основание с достаточной несущей способностью для печи и для самой тяжелой предполагаемой к использованию в печи посуды.
- Выбирайте место установки таким образом, чтобы дети не могли достать до горячей поверхности прибора.
- Прибор не предназначен для встраивания в стену или шкаф.
- Не устанавливайте прибор в горячей, мокрой или очень влажной среде или поблизости от горючего материала.
- Следите за тем, чтобы кабель не свешивался через край стола или рабочей поверхности.
- Розетка должна быть легкодоступна, чтобы при необходимости электрический кабель можно было легко вытащить из розетки.
- Установка прибора в нестационарных местах установки (например, на кораблях) может проводиться только специальными предприятиями/специалистами, если они удовлетворяют условиям безопасного использования этого прибора.

3.4.1 Установка прибора

- Выберите ровную поверхность для установки с наличием достаточного места для щели для проветривания.
- Поверхность для установки должна находиться на высоте не менее 85 см от уровня пола.
- Задняя стенка прибора должна быть направлена к стене (расстояние 0 см). Над прибором необходимо свободное расстояние 30 см, по бокам расстояние до других стен или устройств должно составлять не менее 20 см.
- Левая сторона рядом с прибором должна оставаться свободной.
- НЕ демонтируйте ножки с нижней стороны прибора.
- Не перекрывайте никакие отверстия на приборе и не блокируйте их.
- Перекрывание щели для вентиляции может привести к повреждению прибора.
- Размещайте микроволновую печь как можно дальше от радиоприемника и телевизора, так как из-за его работы могут быть помехи радиоприема и телевизионного приема.

- Вставьте штепсельную вилку прибора в обычную бытовую розетку. Обратите внимание на то, чтобы напряжение и сетевая частота прибора (смотри паспортную табличку) соответствовала характеристикам домашней сети электроснабжения.



3.4.2 Избежание радиопомех

Из-за прибора могут появляться нарушения в работе радиоприемников, телевизоров или подобных приборов. Эти нарушения можно устранить или уменьшить с помощью следующих мер:

- Очистите дверцу и поверхности уплотнений прибора.
- Устанавливайте радиоприемники, телевизоры и т.п. как можно дальше от прибора.
- Подключайте прибор к другой розетке, чтобы можно было использовать для прибора и других приемников, у которых появляются помехи, различные электрические контуры.
- Используйте для приемника установленную надлежащим образом антенну, чтобы обеспечить хороший прием.

3.5 Подключение электропитания

Для обеспечения безопасной и бесперебойной работы прибора необходимо соблюдать следующие инструкции по электрическому подключению:

- Перед подключением прибора сравните характеристики подключения (напряжение и частота) на паспортной табличке прибора с характеристиками Вашей электросети. Эти характеристики должны совпадать, чтобы избежать повреждения прибора. В сомнительном случае проконсультируйтесь с электриком.
- Розетка должна быть защищена защитным автоматом 16А, отдельно от других потребителей тока.
- Подключение прибора к электросети должно выполняться с помощью размотанного удлинительного кабеля длиной не более 3 м с поперечным сечением 1,5 мм². Применение многоконтактного штепселя или сетевых разветвителей из-за связанной с ними пожароопасности запрещено.

- Убедитесь, что электрический кабель не поврежден и не проложен над или под прибором или над горячими поверхностями и/или поверхностями с острыми кромками.
- Этот прибор должен быть заземлен. При коротком замыкании заземление защищает от ударов током, так как электрический ток отводится по дополнительному проводу. Прибор оснащен соответствующим кабелем с заземляющим проводом и штепсельной вилкой с защитным контактом. Штепсельная вилка должна вставляться в розетку, которая установлена и заземлена надлежащим образом.
- Электрическая безопасность прибора обеспечивается только в том случае, если он подключен к смонтированной в соответствии с предписаниями цепи защиты. Эксплуатация от розетки без защитного провода запрещена. В случае сомнений поручите проверить внутреннюю электропроводку электрику. Изготовитель не несет ответственности за повреждения вследствие отсутствия или прерывания защитного провода.

3.6 Монтаж аксессуаров

ПРИМЕЧАНИЕ

- ▶ Прибор может эксплуатироваться с решеткой для гриля и/или COSOTEK® CrispyWave.
- ▶ COSOTEK® CrispyWave, как и решетку для гриля, используйте только в режиме гриль/режиме конвекции.

3.6.1 Форма для пиццы

Решетку для гриля ставьте на дно COSOTEK®.

⚠ ВНИМАНИЕ

- ▶ Резиновые пробки нельзя снимать с металлической решетки

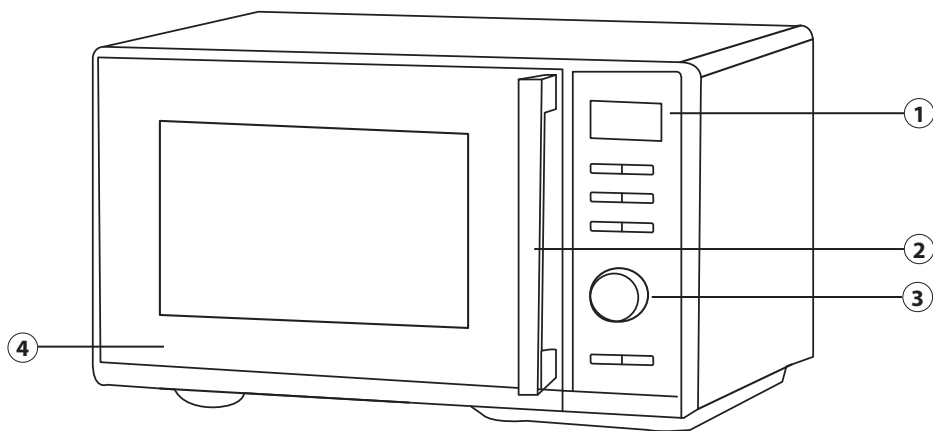
3.6.2 COSOTEK® CrispyWave

COSOTEK® CrispyWave ставьте на дно COSOTEK® или на решетку для гриля.

4 Устройство и работа

В этой главе содержатся важные указания по устройству и работе прибора.

4.1 Общее описание



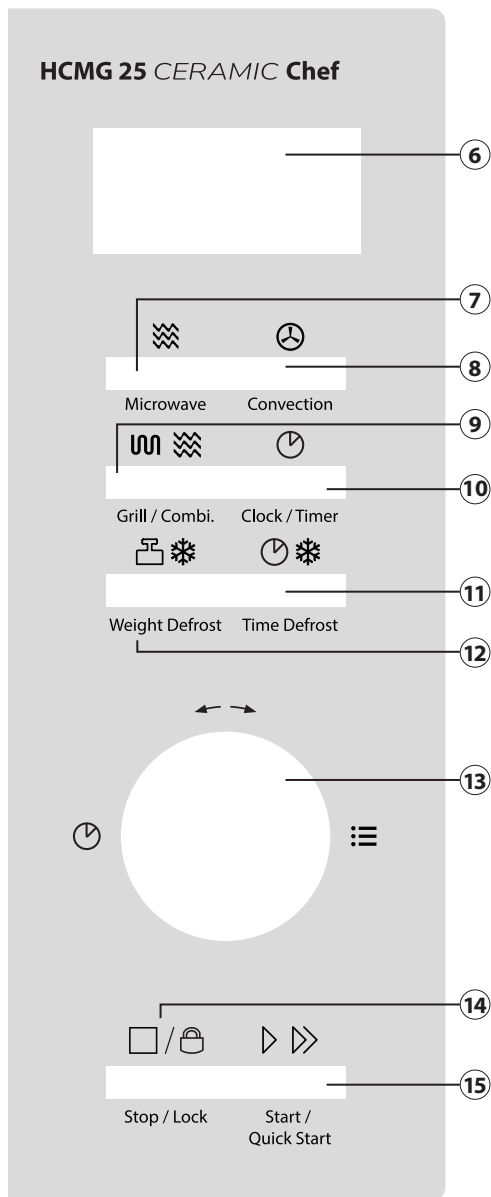
① Панель управления

④ Дверца

② Ручка

③ Поворотное управление

4.2 Элементы управления



- ⑥ Дисплей: отображает время или выбранную функцию/ время
- ⑦ Microwave: настройка необходимой мощности микроволн (в %)
- ⑧ Convection: Для программирования температуры горячего воздуха
- ⑨ Grill / Combi: Установка программы гриля или комбинированных программ
- ⑩ Clock / Timer: Для установки таймера и времени
- ⑪ Time Defrost: Установка программы размораживания по времени
- ⑫ Weight Defrost: Установка программы размораживания в зависимости от веса
- ⑬ Поворотное управление: Поверните для установки времени приготовления или выбора программы приготовления
- ⑭ Stop / Lock: приостановка/ остановка или завершение программы приготовления пищи и активация/деактивация функции блокировки от детей
- ⑮ Start / Quickstart: запуск программы приготовления пищи, настройка программы быстрого старта и увеличение времени приготовления на 30 секунд

4.3 Указания на приборе

ВНИМАНИЕ

Опасность обжечься о горячую поверхность!

На задней стороне прибора сверху находится предупредительное указание на опасность, связанную с горячими поверхностями.



Поверхность прибора может сильно нагреваться.

- ▶ Не следует касаться горячей поверхности прибора. Опасность получения ожога!
- ▶ Не ставьте и не кладите на прибор никакие предметы.

4.4 Защитные устройства

4.4.1 Фиксатор дверцы

В устройстве блокировки дверцы прибора встроен предохранительный выключатель, который препятствует работе прибора при открытой дверце.

ВНИМАНИЕ

Опасность, связанная с микроволнами!

Если это предохранительное устройство неисправно или оно было принудительно отключено, то Вы подвергаете себя и других прямому воздействию микроволн.

- ▶ Не пользуйтесь прибором, если предохранительный выключатель неисправен.
- ▶ Никогда не выводите это предохранительное устройство из строя.

4.4.2 Блокировка от использования детьми

Блокировка от использования детьми позволяет предотвратить использование прибора детьми без контроля со стороны взрослых.



Stop / Lock

Активация блокировки от использования детьми:

Нажимайте кнопку „Stop/Lock“ (Стоп) в течение трех секунд, пока не услышите долгий звуковой сигнал и не загорится индикатор функции „Lock“. В заблокированном состоянии все кнопки деактивированы



Stop / Lock

Отключение блокировки от использования детьми:

Нажимайте кнопку „Stop/Lock“ (Стоп) в течение трех секунд, пока не услышите долгий звуковой сигнал и не погаснет индикатор функции. В разблокированном состоянии все кнопки вновь активированы

4.5 Паспортная табличка

Паспортная табличка с указанием параметров подключения и мощности находится на задней стенке прибора.

5 Основная информация и базовые настройки

В этой главе содержится важная информация и инструкции по эксплуатации и базовым параметрам прибора.

5.1 Основы приготовления в микроволновой печи

- Мощность и время, необходимые для приготовления/ разогревания блюда в микроволновой печи, зависят от исходной температуры, количества, вида и характеристик блюда. Используйте минимальное время приготовления, продлевайте процесс приготовления по необходимости.
- Закройте приготавливаемый продукт на время приготовления. Крышка позволяет предотвратить разбрызгивание и способствует равномерному приготовлению/ разогреванию.
- Во время разогревания для поддержания равномерного распределения температуры продукт необходимо многократно переворачивать, перераспределять или перемешивать.
- Микробы, которые могут содержаться в блюдах, погибают только при достаточно высоких температурах (> 70 °C) и при достаточно продолжительном времени приготовления (> 10 мин).
- Продукты с твердой кожурой или оболочкой, например, томаты, сосиски, картофель в мундире, баклажаны, необходимо надколоть в нескольких местах или надрезать, чтобы через сделанные проколы/ надрезы мог выходить пар и продукты не взрывались.
- Яйца без скорлупы можно готовить в микроволновой печи только в том случае, если в яичном желтке предварительно были сделаны проколы. В противном случае яичный желток может разбрызгаться с высоким давлением после приготовления.
- Блюда типа мясных фрикаделек по прошествии половины времени приготовления необходимо переключать сверху вниз и от центра к внешнему краю.

5.2 Режимы эксплуатации

Прибор можно использовать в разных режимах эксплуатации. Нижеприведенное перечисление наглядно представляет возможные режимы эксплуатации прибора:

◆ Микроволны

Этот режим подходит для размораживания, разогревания и приготовления продуктов.

◆ Конвекции

В этом режиме горячий воздух в варочной камере циркулирует, обеспечивая быстрое и равномерное нагревание продукта.

◆ Гриль и комбинированные программы

Режим гриля (G-1) предназначен для обжаривания и запекания продуктов. Комбинированные программы предназначены для одновременного приготовления в микроволновой печи, на гриле и в горячем воздухе. Возможны следующие комбинированные программы:

Дисплей	Комбинированная программа		
	Микроволны	Гриль	Конвекция
C-1	✓		✓
C-2	✓	✓	
C-3		✓	✓
C-4	✓	✓	✓

◆ Размораживание

Этот режим подходит для размораживания замороженных продуктов. Размораживание может быть настроено по весу или по времени.

◆ Автоматические программы приготовления

В этом режиме работы можно выбрать одну из 10 различных предустановленных программ приготовления пищи.

5.3 Примечания касательно посуды, используемой в микроволновой печи

Идеальный материал для посуды, используемой в микроволновой печи, является проницаемым и позволяет энергии проходить сквозь емкость и разогреть продукт, находящийся в ней.

ПРИМЕЧАНИЕ

При выборе посуды обратите внимание на следующие моменты:

- ▶ Микроволны не могут проходить сквозь металл, поэтому металлическую посуду и посуду с металлическим покрытием не следует использовать в микроволновой печи.
- ▶ При приготовлении в микроволновой печи не используйте продукты из вторичной бумаги, так как они могут содержать фрагменты металлов, которые могут привести к образованию искр и/или огня.
- ▶ Используйте только круглую или овальную посуду, не пользуйтесь квадратной или прямоугольной посудой, так как приготавливаемые продукты склонны перегреваться в углах.
- ▶ Не используйте алюминиевую фольгу при использовании микроволновой печи.

Нижеприведенная таблица содержит исходные данные в части выбора правильной посуды для микроволновой печи:

DE

EN

FR

IT

ES

NL

RU

SV

PT

TR

Кухонная посуда	Микро- волны	Гриль	Кон- векция	Комбина- ция*
Жаропрочная стеклянная посуда	✓	✓	✓	✓
Не жаропрочная стеклянная посуда	✗	✗	✗	✗
Жаропрочная керамическая посуда	✓	✓	✓	✓
Емкости из пластика, устойчивые к воздействию микроволн	✓	✗	✗	✗
Пергаментная бумага	✓	✗	✗	✗
CASOTEK CrispyWave	✓	✓	✓	✗
Металлический каркас	✗	✓	✓	✗
Металлический контейнер	✗	✓	✓	✗
Алюминиевая фольга и емкости из алюминия	✗	✓	✓	✗

* Микроволны+гриль и Микроволны+конвекция

5.4 Открывание / закрывание дверцы

◆ Открывание дверцы

Потяните за ручку дверцы плавным рывком, чтобы открыть дверцу прибора. Если прибор был включен, то актуальная программа приготовления пищи прерывается.

ПРИМЕЧАНИЕ

- ▶ Оставьте дверцу ненадолго открытой, прежде чем зайти в рабочую камеру, чтобы застоявшийся жар мог выйти из нее.

◆ Закрывание дверцы

Закройте дверь, чтобы был слышен звук срабатывания блокировки двери. Если текущая программа приготовления пищи была прервана открытием дверцы, то нажмите кнопку «Start/Quickstart» еще раз, чтобы возобновить процесс приготовления.

5.5 Время установления

Вы можете установить время работы прибора в 24-часовой системе. Для этого прибор должен находиться в режиме ожидания.

1. Нажмите кнопку «Clock/Timer» 1 раз.
2. Поверните поворотный регулятор вперед или назад, чтобы установить необходимое значение часа.
3. Нажмите еще раз кнопку «Clock/Timer», чтобы подтвердить эту настройку.

4. Поверните поворотный регулятор вперед или назад, чтобы установить необходимое значение минуты.
5. Подтвердите настройку, нажав кнопку «Clock/Timer».

ПРИМЕЧАНИЕ

- ▶ В процессе приготовления пищи вы можете в любой момент вывести на дисплей время. Для этого нажмите кнопку «Clock/Timer».

5.6 Настройка таймера

На приборе можно установить кухонный таймер. Для этого прибор должен находиться в режиме ожидания.

1. Дважды нажмите кнопку «Clock/Timer».
2. Поверните колесико настройки вперед или назад, чтобы установить желаемое время таймера.
3. Подтвердите настройку, нажав кнопку «Clock/Timer».
4. Начнется обратный отсчет времени таймера.
5. По истечении времени таймера прибор издаст звуковой сигнал 5 раз.

ПРИМЕЧАНИЕ

- ▶ Таймер можно настроить следующим образом:
 - от 00:05 до 1:00 с шагом в 5 секунд
 - от 01:00 до 5:00 с шагом в 10 секунд
 - от 05:00 до 10:00 с шагом в 30 секунд
 - от 10:00 до 30:00 с шагом в 1 минуту
 - от 30:00 до 95:00 с шагом в 5 минут

6 Эксплуатация и функционирование

В данной главе приведены важные замечания по эксплуатации прибора. Соблюдайте следующие их, чтобы избежать опасностей и повреждений:

⚠ ПРЕДОСТЕРЕЖЕНИЕ

- ▶ Не оставляйте прибор без присмотра во время работы, чтобы можно было быстро отреагировать в случае опасности.
- ▶ Не включайте прибор, когда он пуст. Это может привести к повреждению прибора.

⚠ ВНИМАНИЕ

- ▶ **COSOTEK** - После процесса приготовления пищи днище может быть горячим. Не прикасайтесь к днищу!

ПРИМЕЧАНИЕ

- ▶ Для охлаждения прибора может включиться вентилятор.
- ▶ Перед тем, как начать процесс приготовления пищи, поместите приготовляемую пищу в прибор.

6.1 Быстрый старт

С помощью этой функции вы можете использовать прибор со 100%-ной мощностью микроволн в режиме быстрого старта. Для этого прибор должен находиться в режиме ожидания.

1. Нажмите кнопку «Start/Quickstart», чтобы установить время приготовления с шагом в 30 секунд.
2. С каждым последующим нажатием кнопки «Start/Quickstart» время приготовления увеличивается на 30 секунд.
3. Прибор автоматически запускает процесс приготовления пищи сразу после первого нажатия кнопки.
4. Вы всегда можете увеличить время приготовления пищи на 30 секунд, повторно нажав кнопку «Start/Quickstart».
5. По истечении времени приготовления пищи прибор издаст 5 звуковых сигналов.

6.2 Выключение/Прерывание

Чтобы прервать выполняемую программу приготовления, действуйте следующим образом:

- Нажмите кнопку «Stop/Lock». (Стоп) один раз. Выполняемая программа будет остановлена.
- Откройте дверцу прибора. Выполняемая программа будет остановлена.
- Чтобы закончить прерванную программу, нажмите кнопку «Stop/Lock» (Стоп) еще раз.

6.3 Эксплуатация микроволновой печи

Прибор должен находиться в режиме ожидания.

1. Нажмите кнопку «Микроволны», чтобы установить необходимую мощность микроволн.
2. Нажав кнопку «Микроволны», вы можете выбрать между мощностью P 100, P 80, P 50, P 30 и P 10. Кроме того, вы можете один раз нажать кнопку «Микроволны», а затем повернуть поворотный регулятор вперед или назад, чтобы установить необходимую мощность микроволн.
3. Нажмите кнопку «Старт/Быстрый старт».
4. Установите необходимое время, поворачивая поворотный регулятор вперед или назад соответственно. Максимальное время приготовления пищи – 95 минут.
5. Нажмите кнопку «Старт/Быстрый старт» еще раз, чтобы начать процесс приготовления пищи.
6. По истечении времени приготовления пищи прибор издаст 5 звуковых сигналов.

Количество нажатий кнопки «Микроволны»	1 раз	2 раз	3 раз	4 раз	5 раз
Мощность в %	100	80	50	30	10
Мощность в ваттах	700 Вт	560 Вт	350 Вт	210 Вт	70 Вт
Индикация дисплея	P 100	P 80	P 50	P 30	P 10

Кроме того, вы можете использовать прибор со 100%-ной мощностью микроволн, повернув поворотный регулятор влево в режиме ожидания. На дисплее отобразится индикатор 95:00. Затем поверните поворотный регулятор вперед или назад соответственно, чтобы установить необходимое время приготовления пищи. Чтобы начать процесс приготовления пищи, нажмите кнопку «Start/Quickstart».

ПРИМЕЧАНИЕ

- ▶ В процессе приготовления пищи вы можете в любой момент вывести на дисплей установленный уровень мощности. Для этого нажмите кнопку «Clock/Timer».
- ▶ Вы можете в любой момент в процессе приготовления увеличить время приготовления пищи на 30 секунд, повторно нажав кнопку «Start/Quickstart».

6.4 Режим «Конвекция»

6.4.1 Режим «Предварительный нагрев конвекция»

При приготовлении в режиме «Convection» горячий воздух циркулирует в варочной камере, обеспечивая быстрое и равномерное подрумянивание продукта и образование хрустящей корочки. Данная микроволновая печь имеет десять различных температур приготовления. Максимальное время приготовления составляет 95 минут.

1. Нажмите кнопку „Convection“ один раз, на дисплее замигает „150“.
2. Нажмите кнопку „Convection“ несколько раз или поверните ручку для выбора желаемой температуры в диапазоне 150 - 240 °C.
3. Для подтверждения температуры нажмите „Start/Quickstart“.
4. Снова нажмите кнопку „Start/Quickstart“, и прибор начнет предварительный нагрев. Как только температура подогрева будет достигнута, дважды прозвучит звуковой сигнал, оповещающий о том, что теперь можно помещать продукты в прибор. Температура предварительного нагрева отображается на дисплее и мигает. Поместите продукты в прибор и закройте дверцу.
5. Поворотным регулятором установите время приготовления на максимальное значение 95 минут и подтвердите нажатием на кнопку «Start/Quickstart».
6. По истечении времени приготовления пищи прибор издаст 5 звуковых сигналов.

6.4.2 Режим «Предварительный нагрев без конвекции»

1. Нажмите кнопку „Convection“ один раз, на дисплее замигает „150“.
2. Нажмите кнопку „Convection“ несколько раз или поверните ручку для выбора желаемой температуры в диапазоне 150 - 240 °C.
3. Для подтверждения температуры нажмите „Start/Quickstart“.
4. Поворотным регулятором установите время приготовления на максимальное значение 95 минут и подтвердите нажатием на кнопку «Start/Quickstart».
5. По истечении времени приготовления пищи прибор издаст 5 звуковых сигналов.

6.5 Гриль и комбинированные программы

Режим «Grill» также подходит для запекания продуктов.

1. Выберите программу приготовления „Grill“, нажав один раз кнопку „Grill/Combi“. На дисплее появится надпись „G-1“ для функции гриля.

2. Снова нажмите „Grill/Combi.“ или поверните ручку управления, чтобы выбрать нужную комбинированную программу, на дисплее появится „G-1“, „C-1“, „C-2“, „C-3“ или „C-4“.
3. Для подтверждения температуры нажмите „Start/Quickstart“.
4. Поворотным регулятором выберите время приготовления в диапазоне от 0:05 (5 секунд) и 95:00 (95 минут). Нажмите на кнопку «Start/Quickstart», чтобы начать процесс приготовления.
5. По истечении времени приготовления пищи прибор издаст 5 звуковых сигналов.

ПРИМЕЧАНИЕ

- ▶ По истечении половины времени готовки прибор подает двойной звуковой сигнал, оповещающий о том, что теперь можно перевернуть блюдо. Для этого откройте дверцу, переверните блюдо и снова закройте дверцу. Для продолжения процесса приготовления нажмите кнопку „Старт/Быстрый старт“.
- ▶ **Внимание:** Устройство не делает паузу после звукового сигнала.

6.6 Размораживание**ПРИМЕЧАНИЕ**

- ▶ Время от времени останавливайте прибор, чтобы вынуть замороженные продукты, которые, возможно, уже разморозились.
- ▶ Если по истечении предполагаемого времени размораживания замороженные продукты разморозились не полностью, то перепрограммируйте прибор с шагом в 1 минуту, пока не будет достигнут желаемый результат.
- ▶ При использовании пластиковых контейнеров для заморозки процесс размораживания должен длиться только до тех пор, пока замороженные продукты не будут извлечены из контейнера и помещены в контейнер, пригодный для использования в микроволновой печи. Затем можно продолжить процесс до полного размораживания продуктов.

6.6.1 Размораживание по весу

Прибор можно использовать для размораживания продуктов по весу. Прибор автоматически выбирает время размораживания и уровень мощности, как только будет установлен необходимый вес. Прибор должен находиться в режиме ожидания.

1. Нажмите один раз кнопку «Weight Defrost».
2. На дисплее появится индикатор «d-1».
3. Вращая поворотный регулятор вперед или назад, выберите вес размораживаемых продуктов. Вы можете выбрать вес от 100 г до 2000 г с шагом в 100 г.
4. Нажмите кнопку «Start/Quickstart», чтобы начать процесс.
5. По истечении времени размораживания прибор издаст 5 звуковых сигналов.

6.6.2 Размораживание по времени

Прибор можно использовать для размораживания продуктов по времени. Прибор автоматически выбирает уровень мощности. Прибор должен находиться в режиме ожидания.

1. Дважды нажмите кнопку «Time Defrost».
2. На дисплее появится индикатор «d-2».
3. Установите необходимое время размораживания, повернув поворотный регулятор вперед или назад соответственно. Максимальное время размораживания – 95 минут.
4. Нажмите кнопку «Start/Quickstart», чтобы начать процесс.
5. По истечении времени размораживания прибор издаст 5 звуковых сигналов.

ПРИМЕЧАНИЕ

- ▶ Вы можете в любой момент в процессе приготовления увеличить время размораживания на 30 секунд, повторно нажав кнопку «Start/Quickstart».

6.7 Многоступенчатое приготовление

Вы можете последовательно включить два процесса приготовления пищи по отдельности. Например, вы можете последовательно запустить процесс размораживания и процесс выбора мощности микроволн или два процесса выбора мощности микроволн с разными уровнями мощности. Для этого прибор должен находиться в режиме ожидания.

1. Выберите необходимую настройку мощности микроволн или размораживания, как описано выше, и установите необходимое время/вес.
2. Затем непосредственно нажмите соответствующую кнопку для выполнения второго процесса.
3. Установите необходимую мощность/необходимый вес/необходимое время.
4. Нажмите кнопку «Start/Quickstart», чтобы начать многоэтапный процесс приготовления пищи.
5. По завершении первого процесса прозвучит звуковой сигнал, и второй процесс запустится автоматически.
6. По истечении времени второго процесса прибор издаст 5 звуковых сигналов.

ПРИМЕЧАНИЕ

- ▶ Если используется процесс размораживания, то он всегда запускается первым, даже если он был установлен только вторым.
- ▶ Вы не можете запустить многоэтапный процесс приготовления пищи с помощью автоматической программы или функции «Start/Quickstart».
- ▶ Вы не можете запустить два процесса размораживания подряд.

6.8 Автоматические программы приготовления пищи

Вы можете выбрать одну из 10 различных автоматических программ приготовления пищи. Для этого прибор должен находиться в режиме ожидания.

1. Поверните поворотный регулятор вправо, чтобы перейти в программный режим.
2. Поверните поворотный регулятор соответственно вперед или назад, чтобы выбрать необходимую программу (от A-1 до A-10).
3. Подтвердите выбор, нажав кнопку «Start/Quickstart».
4. Поверните поворотный регулятор вперед или назад еще раз, чтобы установить необходимый вес.
5. Нажмите кнопку «Start/Quickstart», чтобы начать процесс.
6. По истечении времени приготовления прибор издаст 5 звуковых сигналов.

Прог	Автоматическая программа	Индикация дисплея + предустановленное время приготовления					Power	
		150	250	350	450	600		
A-1	Автоматический подогрев	01:30	02:10	03:10	04:10	05:40	в г в мин	P 100
A-2	Картофель	1 06:00	2 09:30	3 13:30			Кусок в мин	P 100
A-3	Мясо	150 02:50	300 04:30	450 06:10	600 07:50		в г в мин	P 100
A-4	Овощи	150 02:30	350 04:30	500 06:30			в г в мин	P 100
A-5	Рыба	150 02:50	250 04:00	350 05:10	450 06:20	650 08:30	в г в мин	P 80
A-6	Паста	50 16:00	100 18:00	150 20:00			в г в мин	P 80
A-7	Суп	200 02:10	400 04:10	600 06:10			в мл в мин	P 100
A-8	Торт	475 60:00					в г в мин	Разогреть до 180 °C
A-9	пиццы	200 16:00	300 18:00	400 20:00			в г в мин	C- 4
A-10	Курица	500 25:00	750 40:00	1000 45:00	1200 50:00		в г в мин	C- 4

ПРИМЕЧАНИЕ

- В программе «Паста» перед приготовлением добавьте прохладную воду. Для веса 50 г используйте 450 мл воды; для веса 100 г используйте 800 мл воды, а для веса 150 г — 1200 мл воды.

7 Чистка и обслуживание

7.1 Информация по безопасности

ВНИМАНИЕ

Обратите внимание на следующие указания по технике безопасности, прежде чем Вы начнете чистить прибор:

- ▶ Прибор следует регулярно очищать и удалять остатки приготавливаемой пищи. Прибор, который не поддерживается в чистом состоянии, отрицательно влияет на срок эксплуатации и может привести к опасному состоянию прибора.
- ▶ Перед очисткой выключите прибор и вытащите вилку из розетки.
- ▶ Внутреннее пространство прибора будет горячим после приготовления. Опасность ожогов! Подождите, пока прибор остынет.
- ▶ Очищайте прибор после использования, как только он остынет. Долгое ожидание излишне затрудняет очистку и в исключительных случаях делает ее невозможной. При определенных обстоятельствах слишком сильные загрязнения могут повредить прибор.
- ▶ Если в прибор попадет влага, то могут быть повреждены электронные элементы. Следите за тем, чтобы жидкость не попадала внутрь прибора через прорез для вентиляции.
- ▶ Не погружайте прибор в воду или другие жидкости и не помещайте в посудомоечную машину.
- ▶ Не используйте агрессивные или абразивные чистящие средства и растворители.
- ▶ Не соскребайте твердые загрязнения жесткими предметами.

7.2 Очистка

◆ Внутреннее пространство и внутренняя сторона дверцы

ПРЕДОСТЕРЕЖЕНИЕ

- ▶ Всегда удаляйте остатки смазки жира с прибора, иначе они могут воспламениться.
- Содержите внутреннее пространство прибора в чистоте. Всегда вытирайте брызги или капли продуктов со стенок влажной тряпкой. Если внутреннее пространство слишком грязное, можно использовать небольшое количество моющего средства.
- Протирайте дверцу, смотровое окошко и уплотнитель дверцы влажной тряпкой, чтобы удалить брызги и капли продуктов. Большое количество остатков пищи на дверном уплотнителе может привести к тому, что дверца не сможет закрываться должным образом, что, в свою очередь, приведет к выходу микроволн.
- Стирайте пар, осевший на дверце, мягкой тканью. Если устройство используется в чрезвычайно влажной среде, появление пара на дверце является нормальным.
- Удалить запах из микроволновой печи можно следующим образом: смешайте чашку воды с соком и цедрой лимона, вылейте смесь в глубокую чашу, пригодную для использования в микроволновой печи, и поставьте ее в печь в микроволновом режиме на 5 минут. Затем тщательно протрите внутреннюю поверхность печи мягкой тканью.

- После очистки внутреннего пространства прибора оставьте дверцу открытой до тех пор, пока оно не станет полностью сухим.

◆ **Передняя часть прибора и панель управления**

Протрите переднюю часть прибора и панель управления мягкой, слегка влажной тканью. Следите за тем, чтобы панель управления не намокла. Для ее чистки используйте мягкую влажную ткань.

ПРИМЕЧАНИЕ

- ▶ Оставьте дверцу открытой, чтобы предотвратить случайный запуск прибора.

◆ **Очистка внешнего корпуса прибора**

Очистите внешние поверхности прибора влажной тканью.

◆ **COSOTEK® Днище**

Протрите нижнюю часть прибора мягким чистящим средством.

◆ **COSOTEK® CrispyWave и Форма для пиццы**

Принадлежности (решетку для гриля и COSOTEK® CrispyWave) время от времени извлекайте и очищайте. Мойте принадлежности в теплом мыльном растворе. Форму для пиццы НЕ очищайте острыми или металлическими предметами, т. к. они могут повредить ее покрытие.

8 Проблемы и способы их решения

В данной главе содержатся важные замечания по эксплуатации прибора. Соблюдайте следующие указания, чтобы избежать опасностей и повреждений.

8.1 Правила техники безопасности

⚠ ВНИМАНИЕ

- ▶ Ремонт электроприборов разрешено осуществлять только квалифицированным специалистам, прошедшим обучение у производителя.
- ▶ Ненадлежащий ремонт может привести к значительным опасностям для пользователя и к повреждениям прибора.

8.2 Причины неисправностей и их устранение

В случае появления ошибки на дисплее выводится код ошибки, который описывает причину ошибки.

Ошибка	Возможная причина	Решение
Выбранная программа не запускается	Дверца не закрыта должным образом	Закройте дверцу
	Прибор не подключен к сети	Подключите прибор к сети!
	Не включен предохранитель	Включите предохранитель
По истечении времени выполнения программы блюдо не разморозилось, не прогрелось или не приготовилось должным образом	Неправильно выбрано время или мощность	Переустановите значения времени и мощности. Повторите процесс
Прибор функционирует, но внутренняя подсветка не работает	Неисправность подсветки	Обратитесь в авторизованную сервисную службу
Продукт накрыт алюминиевой фольгой. Используемая посуда содержит металл и во время приготовления возникают искры	Снимите алюминиевую фольгу	Продукт накрыт алюминиевой фольгой
	Соблюдайте ограничения по использованию посуды!	Используемая посуда содержит металл и во время приготовления возникают искры

ПРИМЕЧАНИЕ

- ▶ Если с помощью описанных выше шагов решить проблему не удалось, обратитесь, пожалуйста, в сервисную службу.
- ▶ Очистите машину перед отправкой в сервисную службу.

9 Утилизация отслужившего прибора

Отслужившие электрические и электронные приборы содержат еще много ценных материалов. Но они содержат также и вредные вещества, которые были необходимы для их работы и безопасности. В бытовых отходах или при неправильном обращении они могут быть опасны для здоровья людей и окружающей среды. Поэтому ни в коем случае не выбрасывайте отслуживший прибор в бытовые отходы.



ПРИМЕЧАНИЕ

- ▶ Для утилизации отслуживших электрических и электронных приборов воспользуйтесь сборными пунктами, организованными в месте Вашего проживания. При необходимости соответствующую информацию можно получить в городской администрации, службе вывоза мусора или у продавца.
- ▶ Позаботьтесь о безопасном хранении Вашего отслужившего прибора в недоступном для детей месте до его вывоза.

9.1 Утилизация упаковки

Упаковка защищает прибор от повреждений при транспортировке. Упаковочные материалы выбираются с учетом экологичности и техники утилизации и поэтому пригодны для переработки. Возврат упаковки в оборот материалов экономит сырье и сокращает отходы. Сдавайте ненужные упаковочные материалы в приемные пункты системы утилизации „Зеленая точка“.

**10 Гарантия**

Мы предоставляем на данный прибор гарантию сроком 24 месяца с момента покупки, которая распространяется на дефекты материалов и производственные дефекты. Данная гарантия действительна для таких стран как Германия, Австрия и Нидерланды. Для получения гарантии в других странах, пожалуйста, свяжитесь с нами. Ваши права гарантированы соответствию со ст. 437 и далее. При этом останется в силе Гражданский кодекс Германии (BGB). Вы бесплатно можете воспользоваться своими законными гарантийными правами. Гарантия не распространяется на повреждения, возникшие в результате неправильного обращения или использования прибора, а также на неисправности, которые оказывают незначительное влияние на функции или стоимость прибора. Кроме того, гарантия не распространяется на детали, подверженные стандартному износу, на повреждения, возникшие при транспортировке (поскольку мы не несем за нее ответственности), а также повреждения, вызванные ремонтом, выполненным сторонними организациями.

Данный прибор был разработан для некоммерческого (бытового) использования и его характеристики предназначены для удовлетворения соответствующих потребностей. Гарантийные обязательства распространяются на коммерческое использование прибора только в том случае, если оно сравнимо с домашним использованием. Данный прибор не предназначен для любого иного коммерческого использования. В случае возникновения законных жалоб мы можем отремонтировать поврежденный прибор либо заменить его на аналогичный исправный прибор по нашему усмотрению. О явных дефектах и повреждениях следует сообщить нам в течение 14 дней с момента доставки товара. Любые дальнейшие претензии исключены.

При предъявлении претензии по гарантии, пожалуйста, свяжитесь с нами, прежде чем вернуть товар (наличие чека, подтверждающего факт покупки, обязательно!). Наши контактные данные («Гарант») указаны в начале настоящего Руководства по эксплуатации.

Innehållsförteckning

1	Allmänt	198
1.1	Information om denna bruksanvisning.....	198
1.2	Varningstexter.....	198
1.3	Ansvarsbegränsning.....	198
1.4	Upphovsmannarättsskydd.....	199
2	Säkerhet	199
2.1	Avsedd användning.....	199
2.2	Allmänna säkerhetsanvisningar.....	200
2.3	Riskkällor.....	202
2.3.1	Risker genom mikrovågor.....	202
2.3.2	Risk för brännskador.....	202
2.3.3	Brandrisk.....	203
2.3.4	Explosionsrisk.....	204
2.3.5	Fara genom elektrisk ström.....	205
3	Ibrugtagning	205
3.1	Säkerhetsanvisningar.....	205
3.2	Leveransomfattning och transportinspektion.....	205
3.3	Uppackning.....	206
3.4	Krav på uppställningsplatsen.....	206
3.4.1	Uppställning av apparaten.....	207
3.4.2	Undvikande av radiostörningar.....	207
3.5	Elektrisk anslutning.....	207
3.6	Montering av tillbehör.....	208
3.6.1	Grillgallret.....	208
3.6.2	CrispyWave.....	208
4	Konstruktion och funktion	209
4.1	Översikt.....	209
4.2	Operativa element.....	210
4.3	Varningsanvisningar på apparaten.....	211
4.4	Säkerhetsanordningar.....	211
4.4.1	Lucklåsning.....	211
4.4.2	Barnspärr.....	211
4.5	Märkskylt.....	211
5	Grundläggande information och standardinställningar	211
5.1	Principer för tillagning med mikrovågor.....	212
5.2	Drifrtar.....	212
5.3	Anvisningar om matlagingskäril för mikrovågsugn.....	213
5.4	Öppna luckan.....	213
5.5	Inställning av klockslag.....	214
5.6	Inställning av timer.....	214
6	Manövrering och drift	214
6.1	Snabbstart.....	215
6.2	Frånslag/avbrott.....	215
6.3	Mikrovågsdrift.....	215
6.4	Varmluft.....	216
6.4.1	Varmluft med förvärmning.....	216
6.4.2	Varmluft utan förvärmning.....	216
6.5	Grill och kombinationsprogram.....	217
6.6	Upptining.....	217
6.6.1	Upptining efter vikt.....	217
6.6.2	Upptining efter tid.....	218
6.7	Tillagning i flera steg.....	218
6.8	Automatiska tillagningsprogram.....	218
7	Rengöring och skötsel	219
7.1	Säkerhetsanvisningar.....	219
7.2	Rengöring.....	220
8	Åtgärdande av störningar	221
8.1	Säkerhetsanvisningar.....	221
8.2	Störningsorsaker och åtgärder.....	221
9	Avfallshantering av uttjänt apparat	222
9.1	Avfallshantering av emballaget.....	222
10	Garanti	222

1 Allmänt

Läs informationen i denna text, så att du snabbt lär känna din apparat och kan utnyttja dess funktioner i full utsträckning. Du kommer att ha nytta av din apparat under många år, om du hanterar och sköter den på rätt sätt. Vi önskar mycket nöje vid användningen.

1.1 Information om denna bruksanvisning

Denna bruksanvisning är beståndsdel av Mikrovågsugn CASO HCMG 25 Ceramic Chef (här nedan kallad apparaten) och ger dig viktiga anvisningar för drift, säkerhet, avsedd användning och skötsel av apparaten. Bruksanvisningen måste alltid finnas till hands vid apparaten och ska läsas och tillämpas av alla som arbetar med:

- idrifttagning,
- manövrering,
- åtgärdande av störningar och/eller • rengöring

av apparaten. Förvara denna bruksanvisning väl och lämna den vidare till nästa ägare tillsammans med apparaten.

1.2 Varningstexter

I denna bruksanvisning används följande varningstexter:

FARA

En varningstext i denna riskklass, markerar en hotande farlig situation. **Om den farliga situationen inte undviks, leder denna till dödsfall eller svåra personskador.**

- ▶ Anvisningarna under denna varningstext måste följas, för att undvika faran för dödsfall eller allvarliga personskador.

VARNING

En varningstext i denna riskklass, markerar en eventuellt farlig situation. **Om den farliga situationen inte undviks, kan den leda till allvarliga skador.**

- ▶ Anvisningarna under denna varningstext måste följas, för att undvika personskador.

FÖRSIKTIGHET

En varningstext i denna riskklass, markerar en eventuellt farlig situation. **Om den farliga situationen inte undviks, kan den leda till lätta eller medelsvåra skador.**

- ▶ Anvisningarna under denna varningstext måste följas, för att undvika personskador.

OBS

En OBS-text ger ytterligare information, som underlättar arbetet med apparaten.

1.3 Ansvarsbegränsning

All teknisk information i denna bruksanvisning, liksom data och anvisningar för installation, drift och skötsel svarar mot aktuell nivå vid pressläggningen och lämnas mot bakgrund av våra hittillsvarande erfarenheter och kunskaper.

Inga anspråk kan ställas med anledning av uppgifterna, bilderna och beskrivningarna i

denna anvisning. Tillverkaren påtar sig inget ansvar för skador till följd av:

- att anvisningarna inte följs
- att användning sker på icke avsett sätt
- icke fackmässiga reparationer
- användning av otillåtna reservdelar
- tekniska förändringar, Modifieringar av apparaten

Modifieringar av apparaten rekommenderas inte och omfattas inte av garantin.

Översättningar görs i god tro. Vi tar inget ansvar för översättningsfel, även när översättningen är gjord av oss eller för vår räkning. Bindande återstår bara den tyska originaltexten.

1.4 Upphovsmannarättsskydd

Denna dokumentation är upphovsmannarättsligt skyddad.

Alla rättigheter, även avseende fotomekanisk reproduktion, mångfaldigande och spridning via speciella metoder (t.ex. databearbetning, datamedium och datanät), även delvis, är förbehållna CASO GmbH.

Med reservation för innehållsmässiga och tekniska ändringar.

2 Säkerhet

I detta avsnitt får du viktiga säkerhetsanvisningar för arbetet med apparaten.

Denna apparat svarar mot föreskrivna säkerhetsbestämmelser. En felaktig användning kan emellertid leda till person- och egendomsskador.

2.1 Avsedd användning

Denna apparat är endast avsedd för hushållsbruk inomhus för avfrostning, uppvärmning, tillagning, grillning och bakning av mat och dryck.

Den här apparaten är avsedd att användas i hushåll och liknande tillämpningar, t.ex:

- i kök för anställda i butiker, kontor och andra kommersiella områden;
- i jordbruksfastigheter;
- av kunder på hotell, motell och andra bostäder;
- i bed and breakfasts.

All annan eller därutöver gående användning räknas som inte avsedd.

VARNING

Fara genom icke avsedd användning!

Apparaten kan ge upphov till fara i samband med icke avsedd användning och/eller annat bruk.

- ▶ Apparaten får uteslutande användas på avsett sätt.
- ▶ De i denna bruksanvisning beskrivna metoderna ska följas.

Anspråk av alla former på grund av skador till följd av icke avsedd användning är uteslutna. Enbart användaren står då ensam för risken.

2.2 Allmänna säkerhetsanvisningar

OBS

För säkert arbete med apparaten ska nedanstående allmänna säkerhetsanvisningar följas:

- ▶ LÄS DESSA SÄKERHETSANVISNINGAR NOGGRANT OCH SPARA DEM FÖR FRAMTIDA BRUK. Kontrollera apparaten före användning med avseende på utifrån synliga skador. Ta inte en skadad apparat i drift.
- ▶ Denna apparat kan användas av barn från 8 år och uppåt och av personer med nedsatt fysisk, sensorisk eller mental förmåga eller bristande erfarenhet och kunskap om de har fått tillsyn eller instruktioner om hur apparaten ska användas på ett säkert sätt och förstår de risker som är förknippade med den.
- ▶ Rengöring och skötsel från användarens sida får inte utföras av barn.
- ▶ Barn får inte leka med apparaten.
- ▶ Apparaten och dess nätkabel måste hållas på avstånd från barn yngre än 8 år.
- ▶ Genomför inga förändringar på enheten eller på elkabeln. Låt endast en fackverkstad genomföra reparationer, eftersom osakkunnigt reparerade enheter kan utgöra faror för användaren. Observera även de bifogade garantivillkoren.
- ▶ Defekta komponenter får enbart bytas ut mot originalreservdelar. Enbart med sådana delar, garanteras att säkerhetskraven uppfylls.
- ▶ Använd enheten endast så som beskrivs i bruksanvisningen för att undvika möjliga skador om enheten används felaktigt.
- ▶ Använd inte enheten utan uppsikt.
- ▶ Använd inte enheten:
 - om själva enheten eller komponenter är skadade,
 - om elkabeln eller stickkontakten är skadad,
 - om enheten har fallit ned.

OBS

- ▶ Rulla alltid ut sladden helt och hållet innan du använder den. Se till att nätkabeln inte skadas av vassa kanter eller heta föremål.
- ▶ Dra ut kontakten ur uttaget:
 - när du inte använder apparaten,
 - efter varje användning,
 - innan du rengör eller flyttar apparaten,
 - om det finns ett uppenbart fel under drift,
 - under ett åskväder.
- ▶ Använd inte enheten med en extern timer eller ett separat fjärrstyrningssystem.
- ▶ Kör aldrig ugnen när den är tom, detta kan skada apparaten.
- ▶ Apparaten är inte avsedd för torkning, uppvärmning eller upphettning av levande djur.
- ▶ Stektermometrar passar inte för användning med mikrovågor.
- ▶ Använd enheten endast med original-tillbehör.
- ▶ Använd enbart köksredskap som lämpar sig för användning i mikrovågsugnar.
- ▶ Rengör enheten regelbundet och avlägsna alltid livsmedelrester. En bristfällig renhållning av enheten kan orsaka skador på ytorna vilket i sin tur kan påverka enhetens livslängd och eventuellt leda till farliga situationer.
- ▶ Värm alltid upp livsmedel ordentligt så att eventuella bakterier i maten dödas.
- ▶ Vänd eller rör om maten så att du får en jämn fördelning av värmen.

2.3 Riskkällor

2.3.1 Risker genom mikrovågor

VARNING

Mikrovågoras inverkan på människokroppen kan leda till skador.

Följ nedanstående säkerhetsanvisningar för att inte utsätta dig själv eller andra för mikrovågor:

- ▶ Använd aldrig apparaten med öppnad lucka. Till följd av en defekt eller manipulerad säkerhetsbrytare, föreligger risk för att direkt utsätta sig för mikrovågor.
- ▶ Placera inga föremål mellan ugnens front och lucka och undvik avlagringar av smuts och eller rengöringsmedelsrester på apparatens packningsytor.
- ▶ VARNING: Om luckan eller lucktätningar är skadade får du inte använda enheten innan den repareras av en specialiserad tekniker.
- ▶ VARNING: Genomför inga underhålls- eller reparationsarbeten själv som involverar borttagningen av täckplåt som skyddar mot strålbelastning från mikrovågsenergi. Det är farligt och får endast göras av en person som är utbildad för ett sådant arbete.

Använd inga behållare av metall för mat och drycker.

2.3.2 Risk för brännskador

VARNING

Såväl i denna apparat upphettade livsmedel som använda tillagningskärl samt apparatens yta kan bli mycket heta. Följ

nedanstående säkerhetsanvisningar för att inte utsätta dig själv eller andra för brännskador eller skållning:

- ▶ Använd inte ugnen för fritering. Het olja kan skada ugnsdetaljer och kokkärl och orsaka brännskador.
- ▶ VARNING: Under användning blir själva enheten och dess kontaktytor heta. Var försiktig och undvik direkt kontakt med ugnsutrymmet, den kokta maten och tillbehören. Använd

⚠ VARNING

grytlappar eller –handskar när du skjuter in eller tar ut varm mat och när du måste sträcka in händerna i den uppvärmda ugnen.

- ▶ Barn som är yngre än 8 år måste hållas borta från enheten såvida de inte befinner sig under permanent uppsikt.
- ▶ Täck inte över öppningar på enheten och undvik blockering av dessa.
- ▶ Innan förtäring ska du alltid kontrollera den tillagade matens temperatur. Vänta en kort tid och rör sedan om livsmedlen eller vätskan så att värmen fördelas jämnt.
- ▶ Rör om innehållet i nappflaskor och glas med barnmat eller skaka om dem för att få en jämn fördelning av värmen.
- ▶ Kontrollera temperaturen i baby- och barnmat innan förtäring för att undvika förbränningar.
- ▶ Uppvärmningen av drycker i mikrovågsugn kan leda till en fördröjd kokning (stötkokning), hantera därför behållaren alltid försiktigt.

2.3.3 Brandrisk**⚠ VARNING**

Vid felaktig användning av apparaten föreligger risk för brand genom antändning av innehållet. Följ nedanstående säkerhetsanvisningar för att undvika brandrisk:

- ▶ Använd aldrig apparaten för förvaring eller torkning av lättantändliga material.
- ▶ Enheten är endast avsedd för uppvärmning av mat och drycker. Torkning av mat eller kläder samt uppvärmning av värmekuddar, tofflor, svampar, fuktiga trasor eller liknande föremål kan orsaka skador, antändning och bränder.
- ▶ Övervaka uppvärmningen av mat i plast- eller pappersbehållare kontinuerligt eftersom de eventuellt kan antändas. Engångsbehållare av plast måste ha de egenskaper som beskrivs i "Information om köksredskap i mikrovåg".

⚠ VARNING

- ▶ Om det börjar ryka ska du stänga av enheten eller dra ut kontakten och hålla luckan stängd för att kväva eventuella eldflammar.
- ▶ Maten får inte tillagas/värmas upp för länge. För långa tillagningstider kan leda till uttorkning och eventuell självantändning av livsmedel. Det uppstår brandrisk.
- ▶ Värm inte upp kuddar som är fyllda med korn, körsbärskärnor, gel eller andra föremål. De kan antändas, även om de tas ut ur enheten efter uppvärmning. Brandfara!
- ▶ Vid tillagning av livsmedel med alkoholhaltiga drycker måste du beakta att alkohol förångar vid höga temperaturer och kan antändas vid kontakt med heta ytor. Värm aldrig upp alkohol i outspätt tillstånd. Brandfara!

2.3.4 Explosionsrisk**⚠ VARNING**

Om apparaten används på felaktigt sätt föreligger explosionsrisk till följd av uppkommande övertryck. Följ nedanstående säkerhetsanvisningar för att undvika explosionsrisk:

- ▶ Ta bort insatta trådförslutningar från pappers- eller plastpåsar, så att inget övertryck kan bildas.
- ▶ VARNING: Värm inte upp vätskor eller livsmedel i slutna behållare eftersom de annars lätt kan explodera.
- ▶ Värm inte upp ägg med skal eller hårdkokta ägg i enheten eftersom de kan explodera, även efter att uppvärmningen i mikrovågen är avslutad.

2.3.5 Fara genom elektrisk ström

FARA

Livsfara genom elektrisk ström! Vid kontakt med spänningsförande ledningar eller komponenter föreligger livsfara! Följ nedanstående säkerhetsanvisningar för att undvika risker orsakade av elektrisk ström:

- ▶ Kör inte denna apparat, om dess elkabel eller väggkontakt är skadad, om den inte fungerar på föreskrivet sätt eller om den har tappats eller skadats. Om strömkabeln eller väggkontakten har skadats, måste den bytas ut av tillverkaren eller dennes serviceombud, för att undvika faror.
- ▶ Apparatens hölje får under inga omständigheter öppnas. Om spänningsförande anslutningar vidrörs och den elektriska och mekaniska konstruktionen förändras, föreligger risk för elektriska stötar. Därutöver kan funktionsstörningar uppkomma i apparaten.
- ▶ Vidrör varken apparaten eller nätkontakten med våta händer.
- ▶ Apparaten får inte doppas i vatten eller andra vätskor och inte köras i diskmaskinen.
- ▶ Enheten är försedd med specialbelysning. Den får endast bytas ut av en auktoriserad specialist eller av kundtjänsten.

3 Ibrugtagning

I detta avsnitt finns viktiga anvisningar för idrifttagning av apparaten. Följ anvisningarna för att undvika risker och skador.

3.1 Säkerhetsanvisningar

VARNING

- ▶ Förpackningsmaterialen är inga leksaker. Risk för kvävning.

3.2 Leveransomfattning och transportinspektion

Apparaten levereras som standard med följande komponenter:

- Mikrovågsugn HCMG 25 Ceramic Chef
- Bruksanvisning
- COSOTEK CrispyWave
- Grillgallret

DE

EN

OBS

FR

- ▶ Kontrollera att leveransen är komplett och med avseende på synliga skador.
- ▶ Rapportera omedelbart ofullständig leverans eller skador till följd av bristfällig förpackning eller genom transporten till speditören, försäkringsbolaget och leverantören.

IT

ES

NL

3.3 Uppackning

Apparaten packas upp enligt följande:

RU

SV

- Ta ut enheten ur kartongen och avlägsna förpackningsmaterialet.
- Kontrollera apparaten avseende eventuella skador (bucklor, skadad lucka etc.). Skadade apparater får inte tas i drift.
- Hölje: Ta bort skyddsplasten som omger mikrovågsugnen.

PT

TR

OBS

- ▶ Behåll om möjligt originalförpackningen under apparatens garantitid, för att vid ett garantifall på föreskrivet sätt åter kunna förpacka apparaten.

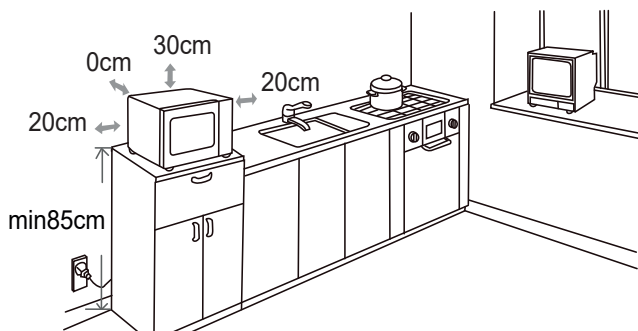
3.4 Krav på uppställningsplatsen

För säker och felfri drift av apparaten, måste uppställningsplatsen uppfylla följande förutsättningar:

- Apparaten måste ställas upp på en fast, jämn, horisontell och värmebeständig yta med tillräcklig bärförmåga för ugnen och den tyngsta maträtt som förväntas bli tillagad i ugnen.
- Välj uppställningsplatsen så, att barn inte kommer åt heta ytor på apparaten.
- Apparaten är inte avsedd för inbyggnad i vägg eller placering i inbyggt skåp.
- Ställ inte apparaten i en het, våt eller mycket fuktig omgivning eller i närheten av brännbara material.
- Låt inte kabeln hänga ner över kanten på ett bord eller en arbetsyta.
- Eluttaget måste vara lätt åtkomligt, så att det i en nödsituation går lätt att dra ur nätsladden.
- Uppställning av apparaten på icke-stationära uppställningsplatser (t.ex. fartyg) får enbart utföras av fackföretag/fackpersonal, om de säkerställer förutsättningar för säkerhetsmässigt korrekt användning av denna apparat.

3.4.1 Uppställning av apparaten

- Välj en plan uppställningsyta med tillräckligt utrymme för ventilationsöppningarna.
- Uppställningsytan måste befinna sig minst 85 cm över golvet.
- Apparats baksida måste vändas mot en vägg (0 cm avstånd). Ovanför apparaten krävs ett fritt utrymme om 30 cm och avståndet i sidled till andra apparater eller anordningar måste uppgå till minst 20 cm.
- Ta INTE bort fötterna på apparatens undersida.
- Täck inga öppningar på apparaten och blockera dem inte.
- Om ventilationsöppningarna täcks över, kan detta skada apparaten.
- Placera mikrovågsugnen så långt som möjligt från radio- eller TV-mottagare, eftersom driften kan störa radio- och TV-mottagningen.
- Anslut apparatens nätkontakt till ett normalt jordat vägguttag. Var noga med att apparatens spänning och nätfrekvens (se märkskylt) motsvarar elnätet i hushållet.



3.4.2 Undvikande av radiostörningar

Genom enheten kan störningar uppstå i radio- och TV-mottagare eller liknande apparater. Störningar kan åtgärdas eller minskas genom följande åtgärder:

- Rengör apparatens lucka och tätningssytor.
- Ställ radion, TV:n etc så långt som möjligt från apparaten.
- Anslut enheten till ett annat vägguttag, så att skilda strömkretsar används för enheten och den störda mottagaren.
- Använd en föreskriftsenligt installerad antenn till mottagaren, för att säkerställa god mottagning.

3.5 Elektrisk anslutning

För säker och felfri drift av apparaten, ska följande anvisningar iakttas i samband med den elektriska anslutningen:

- Innan apparaten ansluts, ska anslutningsdata (spänning och frekvens) på märkskylten jämföras med ditt elnät. Dessa data måste överensstämja, för att apparaten inte ska skadas. Rådfråga din elektriker, om du är tveksam.
- Vägguttaget måste säkras via en 16 A felströmsbrytare, separerad från andra strömförbrukare.
- Anslutning av apparaten till elnätet, får maximalt ske via en 3 meter lång, utrullad skarvsladd med en area om minst 1,5 mm². Användning av grenuttag eller -dosor är förbjudet på grund av den därmed förknippade brandfaran.

- Försäkra dig om att elkabeln är oskadad och inte dras över eller under apparaten eller över ytor som är heta och/eller har vassa kanter.
- Apparaten måste jordas. I samband med en kortslutning, ger jordningen skydd mot elektriska stötar, eftersom den elektriska strömmen avleds via en extra ledning. Apparaten är utrustad med motsvarande kabel med jordledare och jordad stickkontakt. Kontakten måste anslutas till ett fackmässigt installerat och jordat uttag.
- Apparaten elektriska säkerhet garanteras enbart, om den ansluts till ett på föreskriftsenligt sätt monterat jordningssystem. Det är förbjudet att använda apparaten via ett ojordat uttag. Låt en behörig elektriker kontrollera installationen i ditt hem, om du är tveksam. Tillverkaren ansvarar inte för skador, försakade genom saknad eller trasig jordledare.

3.6 Montering av tillbehör

OBS

- ▶ Apparaten kan användas med grillgallret och/eller **COSOTEK** CrispyWave.
- ▶ Använd **COSOTEK** CrispyWave och grillgallret endast i grilldrift/varmluftsdrift.

3.6.1 Grillgallret

Ställ grillgallret på **COSOTEK**-botten.

VARNING

- ▶ Gummipropparna får inte tas bort från grillgallret.

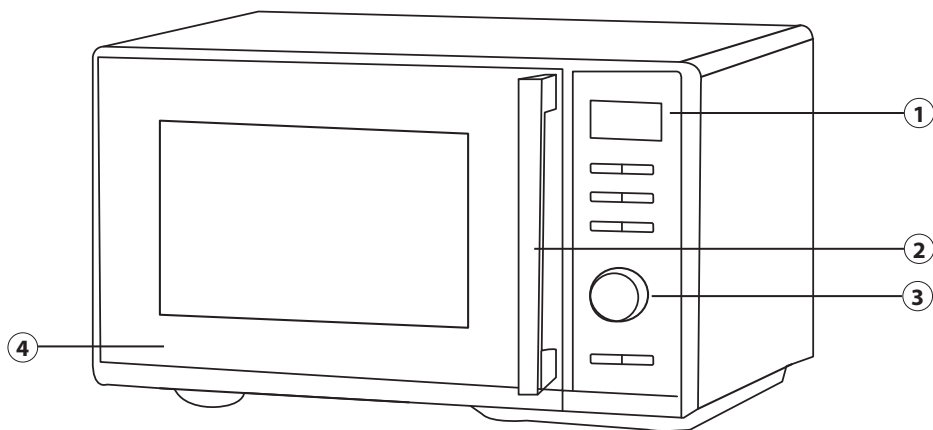
3.6.2 **COSOTEK** CrispyWave

Ställ **COSOTEK** CrispyWave på **COSOTEK**-botten eller på grillgallret.

4 Konstruktion och funktion

I detta kapitel får du viktiga anvisningar gällande apparatens uppbyggnad och funktion.

4.1 Översikt



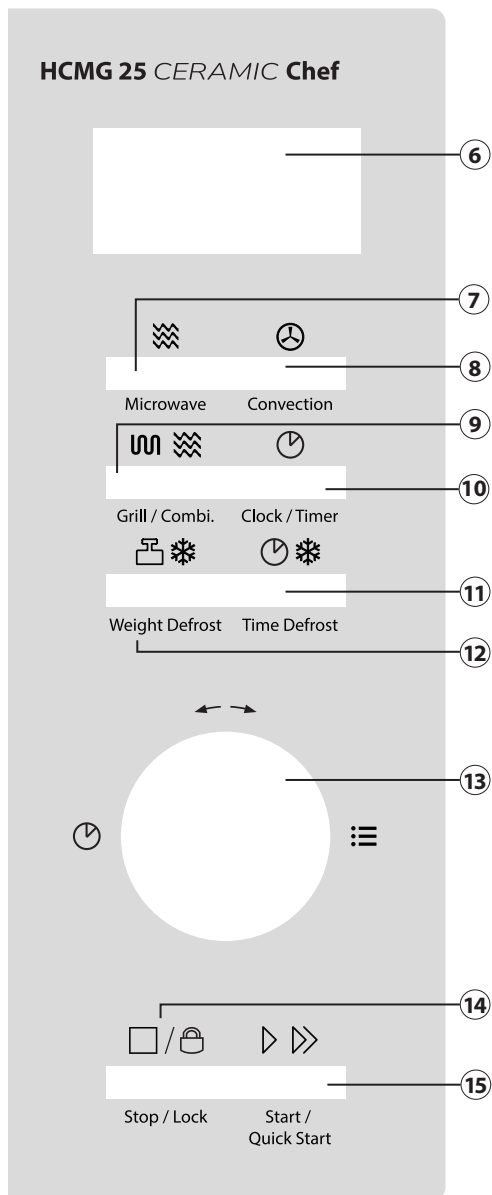
① Kontrollpanel

② Handtag

③ Vridreglage

④ Lucka

4.2 Operativa element



- ⑥ Display: Visar klockslaget eller den valda funktionen/tiden
- ⑦ Microwave: För inställning av önskad mikrovågseffekt (i %)
- ⑧ Convection: För programmering av varmluftstemperatur
- ⑨ Grill / Combi: För inställning av grill- och kombinationsprogram
- ⑩ Clock / Timer: För inställning av klocka och timer
- ⑪ Time Defrost: Inställning av avfrostningsprogrammet efter tid
- ⑫ Weight Defrost: Inställning av avfrostningsprogram efter vikt
- ⑬ Vridreglage: Vrid för att ställa in tillagningstiden eller för att välja tillagningsprogram
- ⑭ Stop / Lock: För att pausa/ stoppa eller avsluta ett tillagningsprogram och för aktivering/avaktivering av barnsäkringen
- ⑮ Start / Quickstart: För att starta tillagningsprogrammet, för inställning av snabbstart för tillagningsprogrammet och för förlängning av tillagnings-tiden med 30 sekunder

4.3 Varningsanvisningar på apparaten

FÖRSIKTIGHET

Fara genom heta ytor!

Baktill på höljets ovansida finns en varningsanvisning för fara genom heta ytor. Apparats yta kan bli mycket het.

- ▶ Vidrör inte den heta apparatytan. Risk för brännskador!
- ▶ Ställ eller lägg inga föremål på apparaten.



4.4 Säkerhetsanordningar

4.4.1 Lucklåsning

I apparatens lucklås finns en inbyggd säkerhetsbrytare, som förhindrar drift av apparaten med öppen lucka.

FÖRSIKTIGHET

Fara genom mikrovågor!

Om denna säkerhetsanordning är defekt eller förbikopplad, utsätter du dig själv och andra för direkt mikrovågsstrålning.

- ▶ Kör inte apparaten, om säkerhetsbrytaren är defekt.
- ▶ Sätt inte denna säkerhetsanordning ur funktion.

4.4.2 Barnspärr

Barnspärren hindrar barn från att använda apparaten utan tillsyn.



Stop / Lock

Aktivering av barnspärren:

Tryck på knappen „Stop/Lock“ i tre sekunder, tills en lång pipton hörs och funktionsdisplayen tänds. I låst tillstånd är alla knappar avaktiverade.



Stop / Lock

Avaktivering av barnspärren:

Tryck på knappen „Stop/Lock“ i tre sekunder, tills en lång pipton hörs och funktionsdisplayen slocknar. I frikopplat tillstånd är alla knappar åter aktiverade.

4.5 Märkskylt

Märkskylten med anslutnings- och effektdata finns på apparatens baksida.

5 Grundläggande information och standardinställningar

I detta kapitel får du viktig information och tips om enhetens manövrering och standardinställningar.

5.1 Principer för tillagning med mikrovågor

- Den för tillagning/upphettning av det som ska tillagas erforderliga effekten och tiden beror bl a på råvarornas utgångstemperatur, mängd, typ och beskaffenhet. Använd kortaste angivna tillagningstid och förläng tillagningen efter behov.
- Täck över det som ska tillagas under tillagningen. Lock förebygger stänk och bidrar till en jämn tillagning/upphettning.
- För att få en jämn temperaturfördelning, ska du under upphettningen flera gånger vända, blanda om eller röra om det som ska tillagas.
- Desinficering av eventuellt förekommande bakterier i maten sker bara vid en tillräckligt hög temperatur (> 70 °C) och med tillräckligt lång tid (> 10 min).
- Gör flera hål resp skårar i livsmedel med fast skinn eller skal, t ex tomater, korv, oskalad potatis och auberginer, så att den ånga som bildas kan släppas ut och livsmedlet inte brister.
- Ägg utan skal får enbart tillagas i mikrovågsugnen, om dessförinnan flera hål stuckits i hinnan på äggulan. Annars kan äggulan spruta ut under högt tryck efter tillagningen.
- Blanda om rätter som köttbullar uppifrån och nedåt och från mitten mot ytterkanten efter halva tillagningstiden.

5.2 Driftarter

Apparaten kan köras i olika driftarter. Nedanstående uppräknig åskådliggör apparatens möjliga driftarter:

◆ Mikrovågor

Detta läge är lämpligt för avfrostning, uppvärmning och matlagning.

◆ Varmluft

I denna driftart cirkuleras den varma luften i ugnsutrymmet, för att åstadkomma snabb och jämn uppvärmning av det som ska tillagas.

◆ Grill- och kombinationsprogram

Driftart Grill (G-1) passar för stekning och överbakning av livsmedel. Kombinationsprogrammen passar för samtidig mikrovågs-, grill- och varmluftstillagning. Följande kombinationsprogram är möjliga:

Display	Kombinationsprogram		
	Mikrovågor	Grill	Varmluft
C-1	✓		✓
C-2	✓	✓	
C-3		✓	✓
C-4	✓	✓	✓

◆ **Upptining**

Denna driftart passar för djupfrysta livsmedel. Det går att välja mellan upptining efter vikt eller efter tid.

◆ **Automatiska kokprogram**

I detta driftsätt går det välja mellan 10 olika förinställda tillagningsprogram.

5.3 Anvisningar om matlagningskäril för mikrovågsugn

Det idealiska materialet för matlagningskäril för mikrovågsugn släpper igenom mikrovåg- och låter energin tränga igenom kärilet och värma upp råvarorna.

OBS

Tänk på följande anvisningar vid val av rätta matlagningskäril:

- ▶ Mikrovågor kan inte tränga igenom metall. Redskap av metall och käril med metalldecor ska därför inte användas.
- ▶ Använd inga produkter av återvunnet papper vid tillagning i mikrovågsugn, eftersom de kan innehålla små metallfragment, vilka kan resultera i gnistbildning och/eller brand.
- ▶ Använd runda eller ovala istället för kvadratiska
- ▶ Använd inte aluminiumfolie när du använder mikrovågsugnen.

Nedanstående tabell tjänar som utgångspunkt för val av rätta matlagningskäril:

Matlagningskäril	Mikrovågor	Grill	Varmluft	Kombination*
Eldfasta glaskäril	✓	✓	✓	✓
Ej eldfasta glaskäril	✗	✗	✗	✗
Eldfasta keramikkaril	✓	✓	✓	✓
Mikrovågsbeständiga plastkaril	✓	✗	✗	✗
Hushållspapper	✓	✗	✗	✗
COSOTEK® CrispyWave	✓	✓	✓	✗
Metallstativ	✗	✓	✓	✗
Metallbehållare	✗	✓	✓	✗
Aluminiumfolie och -behållare	✗	✓	✓	✗

* Mikrovågor+Grill und Mikrovågor+Varmluft

5.4 Öppna luckan

Dra med mjukt ryck i handtaget, för att öppna ugnsluckan. Om apparaten är igång, avbryts det aktuella tillagningsprogrammet.

OBS

- ▶ Låt luckan stå öppen en kort stund för att släppa ut den instängda hettan, innan du tar ut något ur ugnen.

◆ Stänga luckan

Stäng luckan, så att du hör att låset slår igen. Om ett pågående tillagningsprogram avbryts genom att luckan öppnas ska du trycka på knappen "Start/Quickstart" igen för att fortsätta tillagningen.

5.5 Inställning av klockslag

Du kan ställa in klockslaget i ett 24-timmarssystem på enheten. Enheten måste då befinna sig i standby-läge.

1. Tryck på knappen "Clock/Timer".
2. Vrid reglaget med- eller moturs för att ställa in önskad timme.
3. Genom att trycka en gång till på knappen "Clock/Timer" bekräftar du denna inställning.
4. Vrid reglaget fram eller tillbaka för att ställa in önskad minut.
5. Bekräfta din inställning med knappen "Clock/Timer".

OBS

- ▶ Under tillagningen av mat kan du när som helst visa klocktiden. Tryck då på knappen "Clock/Timer".

5.6 Inställning av timer

Du kan ställa in en kökstimer på enheten. Enheten måste då befinna sig i standby-läge.

1. Tryck 2 gånger på knappen "Clock/Timer".
2. Vrid reglaget med- eller moturs för att ställa in önskad timertid.
3. Genom att trycka på knappen "Start/Quickstart" bekräftar du din inställning.
4. Timern börjar räkna neråt tiden.
5. Efter passering av timertiden avger enheten 5 gånger ett pip ljud.

OBS

- ▶ Timern kan ställas in enligt följande:
Från 00:05-01:00 i steg på 5 sekunder
Från 01:00-05:00 i steg på 10 sekunder
Från 05:00-10:00 i steg på 30 sekunder
Från 10:00-30:00 i steg på 1 minut
Från 30:00-95:00 i steg på 5 minuter

6 Manövrering och drift

I detta avsnitt får du viktig information kring manövreringen av apparaten. Följ dessa anvisningar för att undvika risker och skador.

⚠️ WARNUNG

- ▶ För att du snabbt ska kunna ingripa vid fara, får apparaten inte lämnas utan tillsyn under drift.
- ▶ Använd inte enheten när den är tom. I annat fall kan enheten skadas.

⚠️ VORSICHT

- ▶ COSOTEK-Bottenplattan kan vara väldigt varm efter tillagningen. Vidrör inte bottenplattan!

OBS

- ▶ Fläkten är igång ett tag till efter tillagningen för att kyla ned enheten.
- ▶ Lägg in maten i enheten innan du startar tillagningen.

6.1 Snabbstart

Med denna funktion kan du snabbstarta enheten med 100 % mikrovågseffekt. Enheten måste då befinna sig i standby-läge.

1. Tryck på knappen "Start/Quickstart" för att ställa in tillagningstiden i steg på 30 sekunder.
2. Med varje ytterligare tryck på knappen "Start/Quickstart" förlängs tillagningstiden med 30 sekunder.
3. Direkt efter första knapptryckning startar enheten tillagningen automatiskt.
4. Du kan när som helst förlänga tillagningstiden med 30 sekunder om du trycker på knappen "Start/Quickstart" igen.
5. Efter avslutad tillagningstid avger enheten 5 gånger ett pip ljud.

6.2 Frånslag/avbrott

För att avbryta ett pågående tillagningsprogram, kan du göra enligt följande:

- Tryck på knappen „Stop/Lock“ en gång. Det pågående tillagningsprogrammet stoppas.
- Öppna apparatens lucka. Det pågående tillagningsprogrammet stoppas.
- För att avsluta det avbrutna programmet, ska du trycka på knappen „Stop/Lock“ en gång till.

6.3 Mikrovågsdrift

Enheten måste befinna sig i standby-läge.

1. Tryck på knappen "Microwave" för att ställa in önskad mikrovågseffekt.
2. När du trycker på knappen "Microwave" kan du välja mellan P 100, P 80, P 50, P 30 och P 10. Alternativt kan du trycka 1 gång på knappen "Microwave" och sedan vrida vridreglaget med- eller moturs för att ställa in önskad mikrovågseffekt.
3. Tryck på knappen "Start/Quickstart".
4. Ställ in önskad tid genom att motsvarande vrida knappen med- eller moturs. Den maximala tillagningstiden är 95 minuter.
5. Tryck igen på knappen "Start/Quickstart" för att starta tillagningen.
6. Efter avslutad tillagningstid avger enheten 5 gånger ett pip ljud.

DE

EN

FR

IT

ES

NL

RU

SV

PT

TR

Antal tryck på knappen "Microwave"	1 x	2 x	3 x	4 x	5 x
Effekt i %	100	80	50	30	10
Effekt i watt	700 W	560 W	350 W	210 W	70 W
Displayvisning	P 100	P 80	P 50	P 30	P 10

Alternativt kan du använda enheten med 100 % mikrovågseffekt genom att vrida reglaget moturs i standby-läge. På displayen visas 95:00. Vrid sedan reglaget motsvarande med- eller moturs för att ställa in önskad tillagningstid. Starta tillagningen med knappen "Start/Quickstart".

OBS

- ▶ Under tillagningen kan du när som helst visa den inställda effektnivån. Tryck då på knappen "Microwave".
- ▶ Du kan när som helst förlänga tillagningstiden med 30 sekunder om du trycker på knappen "Start/Quickstart" igen.

6.4 Varmluft

6.4.1 Varmluft med förvärmning

Vid varmluftstillagning, cirkuleras den varma luften i ugnen och för att snabbt och jämnt steka och ge en krispig yta. Denna ugn kan ställas in på tio olika tillagningstemperaturer. Den maximala tillagningstiden uppgår till 95 minuter.

1. Tryck på "Convection" en gång, displayen blinkar "150".
2. Tryck på "Convection" upprepade gånger eller vrid knappen för att ställa in önskad temperatur mellan 150 – 240 °C.
3. Tryck på "/Quickstart" för att bekräfta temperaturen.
4. Tryck åter på "Start/Quickstart" och apparaten börjar med förvärmningen. Så snart förvärmningstemperaturen nåtts, ljuder summern två gånger, för att göra dig uppmärksam på att du nu kan ställa in det som ska tillagas i ugnen. Förvärmningstemperaturen visas och blinkar. Ställ in det som ska tillagas i apparaten och stäng luckan.
5. Ställ nu in tillagningstiden (maximalt 95 minuter) och bekräfta med "Start/Quickstart".
6. När slutet på tillagningstiden nåtts, avger systemet fem piptoner.

6.4.2 Varmluft utan förvärmning

1. Tryck på „Convection" en gång, displayen blinkar "150".
2. Tryck på „Convection" upprepade gånger eller vrid knappen för att ställa in önskad temperatur mellan 150 – 240 °C.
3. Tryck på „Start/Quickstart" för att bekräfta temperaturen.
4. Ställ nu in tillagningstiden (maximalt 95 minuter) och bekräfta med „Start/Quickstart".
5. När slutet på tillagningstiden nåtts, avger systemet fem piptoner.

6.5 Grill och kombinationsprogram

Driftläget „Grill“ lämpar sig väldigt bra för gratinering av livsmedel.

1. Välj tillagningsprogram "Grill", genom att trycka en gång på knappen
1. „Grill/Combi.“. Displayen visar "G-1" för grillfunktionen.
2. Tryck igen på „Grill/Combi.“ eller vrid på kontrollratten för att välja önskat kombinationsprogram, så visas "G-1", "C-1", "C-2", "C-3" eller "C-4".
3. Tryck på „Start/Quickstart“ för att bekräfta.
4. Vrid reglaget mellan 0:05 (5 sekunder) och 95:00 (95 minuter) för att ställa in tillagningstiden. Tryck på Start/Quickstart för att starta tillagningen.
5. När slutet på tillagningstiden nåtts, avger systemet fem piptoner.

OBS

- ▶ När halva grillningstiden gått, avger apparaten två summertoner för att signalera att det är dags att vända det som tillagas. Öppna luckan, vänd maten och stäng åter luckan. Tryck på Start/Quickstart för att fortsätta tillagningsförloppet.
- ▶ **OBS:** Apparaten gör ingen paus efter summertonerna.

6.6 Upptining

OBS

- ▶ Stoppa enheten då och då för att kontrollera om fryst mat ev. redan har tinats upp.
- ▶ Om den frysta maten efter förmodad upptiningstid fortfarande inte är komplett upptinad, ska du programmera enheten i steg på 1 minut vardera tills du får det önskade resultatet.
- ▶ Vid användning av frysbehållare av plast bör upptiningen ske så länge tills den frysta maten kan tas ut ur behållaren och läggas i en mikrovågsbeständig behållare. Sedan kan du fortsätta upptiningen tills maten är fullständigt upptinad.

6.6.1 Upptining" efter vikt

Du kan tina upp maten i enheten efter viktangivelse. Enheten väljer upptiningstid och effektnivå automatiskt efter att den önskade vikten har angetts. Enheten måste då befinna sig i standby-läge.

1. Tryck 1 gång på knappen "Weight Defrost".
2. På displayen visas "d-1".
3. Välj vikt på den mat som ska tinas upp genom att vrida reglaget med- eller moturs. Du kan välja i steg på 100 g i en skala från 100 g till 2000 g.
4. Tryck på knappen "Start/Quickstart" för att starta upptiningen.
5. Efter avslutad upptiningstid avger enheten 5 gånger ett pip ljud.

DE

EN

FR

IT

ES

NL

RU

SV

PT

TR

6.6.2 Upptining efter tid

Du kan tina upp maten i enheten efter tidsangivelse. Enheten väljer passande effektnivå automatiskt. Enheten måste då befinna sig i standby-läge.

1. Tryck 1 gång på knappen "Time Defrost".
2. På displayen visas "d-2".
3. Ställ in önskad upptiningstid genom att vrida reglaget motsvarande med- eller moturs. Den maximala upptiningstiden är 95 minuter.
4. Tryck på knappen "Start/Quickstart" för att starta upptiningen.
5. Efter avslutad upptiningstid avger enheten 5 gånger ett pip ljud.

OBS

- ▶ Du kan när som helst förlänga upptiningstiden med 30 sekunder om du trycker på knappen "Start/Quickstart" igen.

6.7 Tillagning i flera steg

Du kan genomföra två individuella tillagningsprocedurer i följd. Så kan du t.ex. köra en upptningssekvens och en mikrovågssekvens eller två mikrovågssekvenser med olika effektnivåer efter varandra. Då måste enheten befinna sig i standby-läge.

1. Välj enligt beskrivningen ovan din önskade mikrovågsinställning eller upptningsinställning och ställ sedan in önskad tid resp. vikt.
2. Tryck därefter direkt på motsvarande knapp för nästa procedur.
3. Ställ in önskad effekt/önskad vikt/önskad tid.
4. Tryck på knappen "Start/Quickstart" för att starta tillagningen i flera steg.
5. Direkt efter att första sekvens avslutats avger enheten ett pip ljud och den andra sekvensen startas automatiskt.
6. Efter att den andra sekvensen avslutats avger enheten 5 gånger ett pip ljud.

OBS

- ▶ Om proceduren innehåller en upptningssekvens utförs denna alltid först, även om den ställs in som andra sekvens.
- ▶ Du kan inte köra en tillagningsprocedur i flera steg med ett automatikprogram eller Quickstart-funktionen.
- ▶ Du kan heller inte köra två upptningssekvenser i följd.

6.8 Automatiska tillagningsprogram

Du kan välja mellan 10 olika automatiska tillagningsprogram. Enheten måste då befinna sig i standby-läge.

1. Vrid reglaget medurs för att komma till programläget.
2. Vrid reglaget motsvarande med- eller moturs för att välja önskat program (A-1 - A-10).
3. Bekräfta valet genom att trycka på knappen "Start/Quickstart".
4. Vrid reglaget en gång till med- eller moturs för att ställa in önskad vikt.
5. Tryck igen på knappen "Start/Quickstart" för att starta tillagningen.
6. Efter avslutad tillagningstid avger enheten 5 gånger ett pip ljud.

Prog.	Automatik-program	Displayvisning + förinställd tillagningstid					Mikro-vågs-effekt	
A-1	Automatisk uppvärmning	150 01:30	250 02:10	350 03:10	450 04:10	600 05:40	in g in min	P 100
A-2	Potatis	1 06:00	2 09:30	3 13:30			Stück in min	P 100
A-3	Kött	150 02:50	300 04:30	450 06:10	600 07:50		in g in min	P 100
A-4	Grönsaker	150 02:30	350 04:30	500 06:30			in g in min	P 100
A-5	Fisk	150 02:50	250 04:00	350 05:10	450 06:20	650 08:30	in g in min	P 80
A-6	Pasta	50 16:00	100 18:00	150 20:00			in g in min	P 80
A-7	Soppa	200 02:10	400 04:10	600 06:10			in ml in min	P 100
A-8	Tårta	475 60:00					in g in min	Förvärm till 180 °C
A-9	Pizza	200 16:00	300 18:00	400 20:00			in g in min	C- 4
A-10	Kyckling	500 25:00	750 40:00	1000 45:00	1200 50:00		in g in min	C- 4

OBS

- ▶ I pastaprogrammet ska du tillsätta kallt vatten innan själva tillagningen. För 50 g används 450 ml vatten; för 100g behövs 800 ml vatten och för 150 g krävs 1200 ml vatten.

7 Rengöring och skötsel

I detta avsnitt får du viktiga anvisningar om rengöring och skötsel av apparaten. Följ anvisningarna för att undvika skador på apparaten till följd av felaktig rengöring.

7.1 Säkerhetsanvisningar

FÖRSIKTIGHET

Tänk på följande säkerhetsanvisningar innan du påbörjar rengöring av apparaten:

- ▶ Apparaten måste rengöras regelbundet och matrester avlägsnas. En ugn, som inte hålls ren, påverkar apparatens livslängd negativt och kan leda till såväl farligt skick på apparaten.
- ▶ Stäng av ugnen före rengöring och dra kontakten ur vägguttaget.

⚠ FÖRSIKTIGHET

- ▶ Ugnen är het efter användning. Risk för brännskador föreligger! Vänta tills apparaten har svalnat.
- ▶ Rengör apparaten efter användning, så snart som den har svalnat. Väntar du för länge försvåras rengöringen i onödan och kan i extrema fall bli omöjlig. Alltför kraftig nedsmutsning kan i vissa fall skada apparaten.
- ▶ Om fukt tränger in i apparaten, kan elektroniska komponenter skadas. Se noga till att ingen vätska kommer in i apparaten genom ventilationsöppningarna.
- ▶ Apparaten får inte doppas i vatten eller andra vätskor och inte köras i diskmaskinen.
- ▶ Använd inga aggressiva eller slipande rengöringsmedel och inga lösningsmedel.
- ▶ Skrapa inte bort hårt sittande föroreningar med hårda föremål.

7.2 Rengöring**◆ Ugnsutrymmet och luckans insida****⚠ VARNING**

- ▶ Ta alltid bort eventuella fettrester som har bildats i apparaten, eftersom de annars kan fatta eld.
- Håll ugnen ren invändigt. Torka bort råvaror som stänkt eller kastats ut på ugnens väggar med en fuktig trasa. Använd ett mildt rengöringsmedel, om ugnen är kraftigt nedsmutsad.
- Torka av lucka, fönster och lucktätningarna med en fuktig trasa, för att avlägsna stänk och råvaror som kastats ut. Rester på lucktätningen kan leda till, att luckan inte längre sluter tätt och att mikrovågor därmed kan tränga ut.
- Torka bort ånga, som avsatt sig på ugnsluckan, med en mjuk trasa. Detta kan vara fallet, om apparaten används i en mycket fuktig omgivning och är normalt.
- Du kan ta bort lukt ur ugnen genom att blanda en kopp vatten med saften och skalet från en citron, hålla detta i en djup mikrovågsbeständig skål och köra mikrovågsdrift i fem minuter. Torka därefter ugnen ordentligt torr med en mjuk trasa.
- Låt ugnsluckan stå öppen efter rengöringen tills apparaten har torkat invändigt.

◆ Apparatus framsida och manöverpanel

- Rengör apparatus framsida och manöverpanelen med en mjuk, lätt fuktad trasa. Se noga till att manöverpanelen inte blir våt. Använd en mjuk, fuktad trasa för rengöringen.

OBS

- ▶ Låt ugnsluckan stå öppen, för att förhindra oavsiktlig igångsättning av apparaten.

◆ Ytterhölje

Rengör apparaten utvändigt med en fuktig trasa.

◆ COSOTEK Bottenplattan

Torka av apparatus undersida med ett mildt rengöringsmedel.

◆ Grillgaller och COSOTEK CrispyWave

Tillbehören (grillgaller och COSOTEK CrispyWave) måste emellanåt tas ut och rengöras. Rengör tillbehören i en varm såpalösning. På grund av COSOTEK CrispyWave beläggning får den INTE rengöras med vassa eller metalliska föremål.

8 Åtgärdande av störningar

I detta avsnitt får du viktiga anvisningar om lokalisering och åtgärdande av störningar. Följ anvisningarna för att undvika risker och skador.

8.1 Säkerhetsanvisningar

FÖRSIKTIGHET

- ▶ Elektriska apparater får enbart repareras av fackpersonal, som utbildats av tillverkaren.
- ▶ Genom felaktiga reparationer kan betydande risker uppstå för användaren och för skador på apparaten.

8.2 Störningsorsaker och åtgärder

Vid ett eventuellt fel visas på displayen en felkod, som beskriver orsaken till felet.

Fel	Möjlig orsak	Åtgärd
Det går inte att starta valt program	Ugnsluckan inte stängd	Stäng ugnsluckan
	Väggkontakten inte isatt	Sätt i väggkontakten
	Säkringingen inte aktiverad	Aktivera säkringingen
Maten inte tillräckligt upptinad, uppvärmd resp tillagad sedan inställd tid löpt ut.	Tid resp effektnivå felaktigt vald	Ställ in tid och effektnivå på nytt. Upprepa förloppet
Apparaten fungerar men inte belysningen i ugnen.	Defekt ugnsbelysning.	Låt serviceställe reparera ugnsbelysningen.
Onormala ljud hörs under mikrovågsdrift.	Maten täckt med aluminiumfolie	Avlägsna aluminiumfolien
	Kokkärlet innehåller metall och gnistor bildas i ugnen	Följ kokkärlsanvisningarna

OBS

- ▶ Om du inte kan lösa problemet med hjälp av ovanstående steg, kontakta vår kundtjänst.
- ▶ Rengör maskinen innan du skickar den till serviceverkstaden.

9 Avfallshantering av uttjänt apparat

Uttjänta elektriska och elektroniska apparater innehåller ofta alltjämt värdefulla material. De innehåller emellertid också skadliga ämnen, vilka varit nödvändiga för apparaternas funktion och säkerhet. I hushållssoporna eller felaktigt hanterade kan dessa skada såväl den mänskliga hälsan som miljön. Under inga förhållanden får du kasta din uttjänta apparat i hushållssoporna.



OBS

- ▶ Vänd dig till på din bostadsort anordnat uppsamlingsställe för återlämning och återvinning av uttjänt elektrisk och elektronisk apparatur. Information finns hos din kommun eller din handlare.
- ▶ Se till att din uttjänta apparat förvaras barnsäkert tills den forslas bort.

9.1 Avfallshantering av emballaget

Emballaget skyddar apparaten mot transportskador. Förpackningsmaterialen har valts efter miljövänliga och avfallshanteringstekniska aspekter och är därför återvinningsbara. Återvinning av förpackningen i materialkretsloppet sparar råmaterial och minskar avfallsberget. Lämna förpackningsmaterial som inte längre behövs till ett uppsamlingsställe på din ort.



10 Garanti

Från och med försäljningsdagen ger vi för denna produkt en garanti på 24 månader för brister som kan härledas till tillverknings- eller materialfel. Vår garanti gäller för Tyskland, Österrike och Nederländerna. Vänligen kontakta oss när det gäller ett annat land.

Dina lagstadgade garantianspråk enligt tysk civilrättslag (§437 ff. BGB) påverkas inte. Inspråktagandet av dina lagstadgade garantirättigheter är kostnadsfritt. Garantin omfattas inte av skador som har uppstått på grund av felaktig behandling eller användning samt brister som endast påverkar enhetens funktion eller värde marginellt. Dessutom är slitage, transportskador, såvida vi inte kan hållas ansvariga för dessa, samt skador som har orsakats av reparationer som inte har genomförts av oss, uteslutna från garantin.

Denna enhet är konstruerad och prestandamässigt utformad för användning i privata områden (hushållsanvändning). En eventuell användning för kommersiella syften omfattas endast i den mån av garantin i vilken den kan likställas med en privat användning. Den är inte avsedd för en mer omfattande kommersiell användning.

Vid berättigade reklamationer kommer vi efter vår egen bedömning att antingen reparera den bristfälliga enheten eller byta ut den mot en felfri enhet. Uppenbara defekter skall reklameras inom 14 dagar efter leverans. Ytterligare anspråk är uteslutna.

För att kunna göra anspråk på garantin ber vi dig att kontakta oss innan du återsänder enheten till oss (alltid med kvitto resp. köpebevis!). Våra kontaktuppgifter ("garantigivare") finns i början på denna bruksanvisning.

Índice

1	Informações gerais	224
1.1	Informações sobre este manual	224
1.2	Avisos.....	224
1.3	Limitação de responsabilidade	225
1.4	Direitos de autor (copyright)	225
2	Segurança	225
2.1	Utilização prevista.....	225
2.2	Instruções gerais de segurança	226
2.3	Fontes de perigo.....	228
2.3.1	Perigo por microondas.....	228
2.3.2	Perigo de queimaduras!.....	229
2.3.3	Perigo de incêndio	230
2.3.4	Perigo de explosão	231
2.3.5	Perigo de choque elétrico	231
3	Ligar o aparelho	232
3.1	Instruções de segurança.....	232
3.2	Escopo de fornecimento e inspeção de transporte	232
3.3	Desembalar	232
3.4	Exigências que devem respeitar o local de montagem	233
3.4.1	Colocação do aparelho.....	233
3.4.2	Como evitar interferências de rádios	234
3.5	Conexão eléctrica.....	234
3.6	Montagem do equipamentos.....	234
3.6.1	Grelha de grelhar	234
3.6.2	CrispyWave	235
4	Estrutura e funções	235
4.1	Panorâmica do aparelho.....	235
4.2	Painel de controle	236
4.3	Precaução com o aparelho	237
4.4	Dispositivos de segurança.....	237
4.4.1	Fechadura da porta.....	237
4.4.2	Bloqueio para crianças	237
4.5	Placa de identificação.....	237
5	Fundamentos e definições básicas	238
5.1	Princípios de cozedura do microondas.....	238
5.2	Modos de funcionamento	238
5.3	Dicas sobre os pratos para microondas.....	239
5.4	Abertura e fechamento da porta	240
5.5	Ajuste do relógio.....	240
5.6	Configurar o temporizador	240
6	Funcionamento e utilização	241
6.1	Início rápido	241
6.2	Desativação.....	241
6.3	Microondas.....	242
6.4	Convecção.....	242
6.4.1	Convecção com pré-aquecimento	242
6.4.2	Convecção sem pré-aquecimento	243
6.5	Programas de grelhados e combinados	243
6.6	Descongelamento	244
6.6.1	Descongelamento por peso	244
6.6.2	Descongelamento por tempo	244
6.7	Multi cozedura	244
6.8	Programa de cozedura automático	245
7	Limpeza e conservação	246
7.1	Instruções de segurança	246
7.2	Limpeza.....	247
8	Resolução de falhas	248
8.1	Instruções de segurança	248
8.2	Sinais de avaria.....	248
9	Eliminação do aparelho usado	248
9.1	Descarte da embalagem.....	249
10	Garantia	249

DE

EN

1 Informações gerais

FR

Por favor, leia atentamente as informações contidas neste manual para rapidamente, familiarize-se com o aparelho e usar suas funções em plena capacidade.

IT

O seu aparelho irá atendê-lo por muitos anos se usar correta e o conservar devidamente. Desejamos-lhe muita satisfação durante o uso.

ES

NL

1.1 Informações sobre este manual

RU

Manual de instruções forma parte membro da HCMG 25 Ceramic Chef (adiante designando por aparelho) ele fornece instruções importantes para a montagem, segurança, uso adequado e a conservação do aparelho.

SV

Manual do usuário deve ser mantido sempre à mão perto do aparelho. Deve ser lido e usado pela pessoa responsável:

PT

TR

- Ligar,
 - resolução de falhas e / ou
 - Operação,
 - limpeza do aparelho
- da unidade é colocada em funcionamento.

Guarde estas instruções em lugar seguro e disponibilize aos terceiros que irão usá-lo no futuro.

1.2 Avisos

Neste manual são utilizados os seguintes avisos:

PERIGO

Um aviso deste nível de perigo indica uma situação perigosa.

A situação de perigo, se não for evitada, pode resultar em morte ou ferimentos graves.

- ▶ Die as instruções para deste aviso para evitar o perigo de morte ou ferimentos graves para as pessoas.

AVISO

Um aviso deste nível de perigo indica uma possível situação perigosa.

A situação de perigo, se não for evitada, levar a ferimentos graves.

- ▶ Siga as instruções deste aviso para evitar ferimentos em pessoas.

CUIDADO

Um aviso deste nível de perigo indica uma possível situação perigosa.

A situação de perigo, se não for evitada, pode provocar ferimentos ligeiros de grave a moderados.

- ▶ Siga as instruções deste aviso para evitar ferimentos as pessoas.

NOTA

Esta indicação fornece informações adicionais que vão facilitar o funcionamento.

1.3 Limitação de responsabilidade

As informações técnicas contidas e as indicações de dados deste manual para a instalação, operação e conservação correspondem com os últimos avanços técnicos no momento da impressão e está publicado tendo em conta a nossa experiência e conhecimento na época. Por este motivo nós não somos responsáveis pelos sinais, ilustrações ou descrições contidas neste manual do usuário. O fabricante não é responsável pelos danos causados por:

- Descumprimento das regras
- Uso indevido
- Reparações indevidas
- Modificações técnicas na unidade
- Uso de peças de reposição não autorizadas
- Utilização de acessórios não autorizados

Não é recomendado fazer modificações no aparelho, elas não são cobertos pela garantia. As traduções são feitas para o nosso know-how e compreensão. Não nos responsabilizamos por quaisquer erros de tradução, mesmo que a tradução seja feita por nós ou por nossa ordem. Portanto, apenas o texto original em alemão terá carácter vinculativo.

1.4 Direitos de autor (copyright)

Esta documentação é protegida por direitos de autor. CASO GmbH reserva-se todos os direitos, incluindo a reprodução fotomecânica, publicação e distribuição por meio de procedimentos especiais (por exemplo, processamento de dados, dados e suporte a redes de dados), no todo ou em parte. Válido exceto erros de conteúdo e modificações técnicas.

2 Segurança

Neste capítulo você receberá importantes informações sobre a manipulação das instruções de segurança do aparelho. Este aparelho cumpre com a normativa da força de segurança. No entanto, uso impróprio pode causar ferimentos pessoais e danos

2.1 Utilização prevista

Este aparelho destina-se apenas a utilização doméstica em interiores para descongelar, aquecer, cozinhar, grelhar e cozer alimentos e bebidas.

Este aparelho destina-se a ser utilizado em aplicações domésticas e similares, tais como:

- em cozinhas para o pessoal de lojas, escritórios e outras áreas comerciais;
- nas explorações agrícolas;
- de clientes em hotéis, motéis e outras instalações residenciais;
- em pensões e cafés da manhã.

Qualquer uso diferente é considerado uso indevido do aparelho.

⚠ AVISO**Perigo de uso a fins que não se destina.**

Uso indevido do aparelho, ou qualquer uso que não seja ao que se destina pode causar perigo.

- ▶ Utilize o aparelho apenas para seu uso pretendido.
- ▶ Os procedimentos descritos no manual de instruções devem ser seguidos.

É excluído qualquer reclamação de garantia devido a danos resultantes de má utilização, a responsabilidade recai exclusivamente sobre o usuário.

2.2 Instruções gerais de segurança**NOTA**

Para um manuseamento seguro do aparelho, observe as seguintes instruções gerais de segurança:

- ▶ **WICHTIGE SICHERHEITSANWEISUNGEN SORGFÄLTIG LESEN UND FÜR DEN WEITEREN GEBRAUCH AUFBEWAHREN.**
- ▶ Antes de utilizar o aparelho deve inspecioná-lo para ver qualquer dano. Se o aparelho estiver danificado, não colocá-lo em funcionamento.
- ▶ Este aparelho pode ser usado por crianças com mais de oito anos, bem como a pessoas com deficiência física, sensorial ou psicológica se eles foram treinados no uso seguro e estão cientes dos possíveis perigos existentes.
- ▶ Tarefas de limpeza e manutenção não devem ser realizadas por crianças sem supervisão.
- ▶ Crianças não devem brincar com o aparelho.
- ▶ Manter o aparelho e o seu cabo de alimentação fora do alcance de crianças com menos de 8 anos.
- ▶ As reparações só devem ser feitas por pessoal técnico autorizado e treinado pelo fabricante. Reparação incorreta pode causar danos ao usuário.
- ▶ Componentes defeituosos só devem ser substituídos com peças de reposição originais. Apenas neste tipo de componentes é garantido o cumprimento dos requisitos de segurança.

NOTA

- ▶ Use o aparelho apenas como descrito no manual de instruções para evitar possíveis ferimentos por utilização indevida.
- ▶ Não opere o aparelho sem vigilância
- ▶ Não utilize o aparelho:
 - se o próprio aparelho ou quaisquer peças estiverem danificados,
 - se o cabo de alimentação e/ou a ficha estiverem danificados,
 - se o aparelho tiver caído.
- ▶ Desenrole sempre completamente o cabo de alimentação antes de cada utilização. Ao fazê-lo, certifique-se de que o cabo de alimentação não é danificado por arestas afiadas ou objetos quentes.
- ▶ Tire a ficha da tomada:
 - se não usar o aparelho,
 - após cada utilização,
 - antes de limpar ou arrumar o aparelho,
 - se houver evidentemente uma anomalia durante o funcionamento,
 - se houver trovoadas.
- ▶ Não use o aparelho com um temporizador externo ou um sistema de controlo remoto separado.
- ▶ Não opere o forno quando estiver vazio. O aparelho pode ser danificado.
- ▶ O aparelho não deve ser usado para secar, aquecer ou dar calor aos animais vivos.
- ▶ Os termômetros culinários não são adequados para uso em microondas.
- ▶ Utilize o aparelho apenas com acessórios originais.
- ▶ Utilize apenas louça adequada para utilização em fornos micro-ondas.

DE
EN
FR
IT
ES
NL
RU
SV
PT
TR

NOTA

- ▶ Limpe o aparelho e remova regularmente resíduos alimentares. Uma limpeza deficiente do aparelho pode levar à destruição da superfície, o que, por sua vez, afeta a vida útil e pode conduzir a situações perigosas.
- ▶ Aqueça sempre os alimentos o suficiente para matar os germes que possam estar presentes nos alimentos.
- ▶ Vire os alimentos ou mexa-os para que fiquem uniformemente aquecidos.

2.3 Fontes de perigo

2.3.1 Perigo por microondas

AVISO

A penetração das microondas no corpo humano pode causar ferimentos. Observe as seguintes instruções de segurança do microondas para evitar exposição a si ou outras pessoas:

- ▶ Nunca utilize o aparelho com a porta aberta. Se o interruptor de segurança está com defeito ou danificado o risco de exposição direta à microondas é elevado.
- ▶ Não coloque objetos entre a frente e a porta do forno e evite o depósito de sujidade ou resíduos de produtos de limpeza nas superfícies de vedação do aparelho.
- ▶ AVISO: Se tem a porta avariada ou danificar seus selos, não utilize o aparelho até que seja reparado por um técnico autorizado.
- ▶ AVISO: As tarefas de manutenção e reparação em que retira a cobertura de proteção de radiação de microondas deve ser efectuada por um técnico autorizado.
- ▶ Não utilize recipientes metálicos para alimentos e bebidas.

2.3.2 Perigo de queimaduras!

AVISO

Os alimentos ou peças de louças aquecida no aparelho, bem como a superfície do mesmo, podem aquecer muito. Tenha em mente estas instruções de segurança para não se queimar ou escaldar ou outras pessoas:

- ▶ Não frite comida no forno. Óleo quente pode danificar os componentes do aparelho e os utensílios de cozinha, provocando queimaduras.
- ▶ AVISO: durante a utilização, o aparelho e as partes que podem ser tocadas ficam quentes. Tenha cuidado e evite tocar no interior do forno, nos alimentos e nos acessórios. Utilize luvas de forno para introduzir ou retirar alimentos quentes e para trabalhar no interior quente do forno.
- ▶ As crianças com menos de 8 anos devem ser mantidas afastadas, exceto se forem constantemente vigiadas.
- ▶ Não tape as aberturas do aparelho ou do bloco.
- ▶ Verifique sempre a temperatura dos alimentos antes de os comer. Aguarde um momento e mexa os alimentos ou o líquido até que o calor se tenha distribuído uniformemente.
- ▶ O conteúdo de frascos ou biberons de bebê, deve ser mexido ou batido e verificada a temperatura antes de servir para evitar queimaduras.
- ▶ Verifique a temperatura dos alimentos para bebés e crianças antes do consumo para evitar queimaduras.
- ▶ Ao aquecer bebidas no microondas, estas podem ser fervidas de forma repentina, por isso é recomendado manipular os recipientes com cuidado.

2.3.3 Perigo de incêndio

AVISO

Uso indevido da unidade envolve um risco de ignição do conteúdo. Por favor, siga as seguintes instruções de segurança para evitar o perigo de incêndio:

- ▶ Nunca deve usar o aparelho para aquecer ou secar materiais inflamáveis.
- ▶ O aparelho foi concebido exclusivamente para aquecer comida e bebidas. Secar roupa, aquecer chinelos, esponjas, panos húmidos e similares podem resultar em ferimentos, ignição ou fogo.
- ▶ Supervisione continuamente o aquecimento de alimentos em recipientes de plástico ou de papel, uma vez que existe a possibilidade de inflamação. Os recipientes de plástico descartáveis têm de ter as propriedades referidas em „Indicações sobre a louça para micro-ondas“.
- ▶ Se é gerado fumo, deve desligar o aparelho, desligue a tomada e mantenha a porta fechada (para evitar intoxicação por qualquer tipo de chama).
- ▶ Não coza/aqueça demasiado os alimentos. Tempos de ativação demasiado longos podem levar a que os alimentos sequem e, eventualmente, se autoinflamem. Existe um risco de incêndio.
- ▶ Não aqueça almofadas e objetos semelhantes recheados com grãos, caroços de cereja ou gel no aparelho. Podem inflamar-se mesmo que sejam retirados do aparelho após o aquecimento. Risco de incêndio!
- ▶ Ao preparar alimentos com bebidas alcoólicas, tenha em atenção que o álcool se evapora a altas temperaturas e pode inflamar-se em superfícies quentes. Nunca aqueça álcool não diluído. Risco de incêndio!

2.3.4 Perigo de explosão

AVISO

Uso indevido do dispositivo envolve risco de explosão, devido á pressão gerada. Tenha em mente as seguintes instruções de segurança para evitar o risco de explosão:

- ▶ Retire fechos de arame torcido de sacos de papel ou de plástico para evitar a acumulação de pressão excessiva.
- ▶ AVISO: Líquidos ou outros alimentos não devem ser aquecidos em recipientes fechados, pois estes podem explodir facilmente.
- ▶ Ovos não descascados ou não cozinhados não devem ser aquecidos no microondas, pois também pode explodir no final do processo de cozedura.

2.3.5 Perigo de choque elétrico

PERIGO

Perigo de morte por eletrocução!

O Contato com cabos energizados ou componentes envolve risco de morte!

Tenha em mente as seguintes instruções de segurança para evitar o risco de choque elétrico:

- ▶ O aparelho não pode ser usado se o cabo de alimentação ou a ficha mostrar danos, se não estiver a funcionar corretamente ou foi deixado cair e danificado. Se o cabo ou o plugue estiverem danificados, deve ser substituídos pelo fabricante ou pelo seu distribuidor, a fim de evitar danos.
- ▶ Nunca abrir a carcaça do aparelho. Se toca em qualquer conexão energizada e alterar a disposição dos cabos eléctricos ou desenho mecânico, há perigo de choque eléctrico. Também, pode produzir falhas de operação do dispositivo.
- ▶ Não tocar no aparelho ou na ficha de alimentação com as mãos molhadas.

⚠ PERIGO

- ▶ Não imerja o aparelho em água ou noutros líquidos e não o coloque na máquina de lavar louça.
- ▶ O aparelho está equipado com uma lâmpada especial. A substituição só pode ser efetuada por um especialista autorizado ou pelo serviço de apoio ao cliente.

3 Ligar o aparelho

Este capítulo inclui algumas dicas importantes sobre o arranque do aparelho. Siga estas dicas para evitar danos e perigos.

3.1 Instruções de segurança

⚠ AVISO

- ▶ Os materiais de embalagem não devem usados como brinquedos. Perigo de sufocamento.

3.2 Escopo de fornecimento e inspeção de transporte

A unidade tem os seguintes componentes de fábrica:

- Microondas HCMG 25 Ceramic Chef
- Manual do usuário
- **COSOTEK** CrispyWave
- Grelha de grelhar

NOTA

- ▶ Verificar a integridade do fornecimento para detectar danos visíveis.
- ▶ Se detecta qualquer falta ou dano no fornecimento devido a um defeito de embalagem ou por transporte deve informar imediatamente ao transportador, o seguro e ao fornecedor.

3.3 Desembalar

Para desembalar o dispositivo, execute as seguintes etapas:

- Remova a unidade da caixa e remova o material de embalagem.
- Verifique se o aparelho apresenta eventuais danos (amolgadelas, porta danificada, etc.). Aparelhos danificados não devem ser colocados em funcionamento.
- Retire a película de proteção da superfície exterior da caixa do microondas.

NOTA

- ▶ Se possível, mantenha a embalagem original durante o período de garantia do aparelho, para poder voltar a embalar corretamente o aparelho em caso de reclamação da garantia.

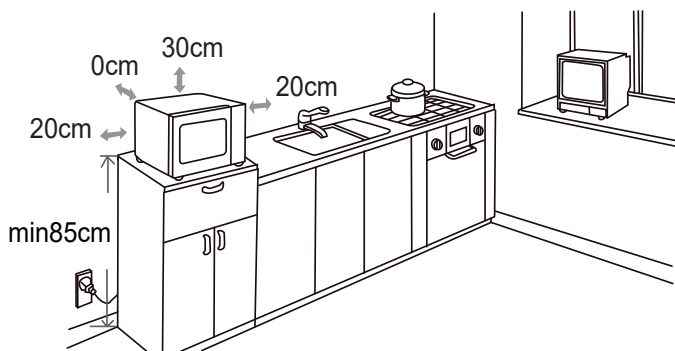
3.4 Exigências que devem respeitar o local de montagem

Para garantir a operação segura e correta do aparelho, o local de colocação deve atender aos seguintes requisitos:

- O aparelho deve ser colocado sobre uma base sólida, plana, superfície horizontal sem calor, com capacidade suficiente para o microondas e os alimentos mais pesados que poderam ser preparados no mesmo.
- Local de colocação deve estar fora do alcance das crianças, para não tocarem a superfície quente do aparelho.
- O aparelho não é adequado para montar em uma parede ou em um armário.
- Não coloque o aparelho em um lugar muito quente, úmido ou com presença de água ou perto de materiais inflamáveis.
- Não deixe o cabo pendurado sobre a borda de uma mesa ou bancada.
- Tomada de corrente deve ser facilmente acessível para ser capaz de desconectar o cabo de alimentação, rapidamente, se necessário.
- Colocação e instalação deste dispositivo em lugares não-estacionárias (por exemplo, barcos) devem ser executadas por pessoal técnico autorizado, a fim de assegurar o cumprimento dos requisitos para a utilização segura deste dispositivo.

3.4.1 Colocação do aparelho

- Escolha uma superfície de colocação com espaço suficiente para as ranhuras de ventilação.
- A superfície de colocação deve ser mínimo 85 cm acima do piso.
- A parte traseira do aparelho deve estar virado para uma parede. Sobre o aparelho a abertura de ar 30 cm e a distância de separação em relação a outras paredes ou dispositivos devem ser mínima de 20 cm.
- Não retire os pés da parte inferior do aparelho.
- Não tape as aberturas do aparelho ou do bloco.
- Se cobrir as ranhuras pode provocar danos na ventilação
- Coloque o microondas mais longe possível dos equipamentos de rádio ou televisão, pois podem sofrer danos pela operação de recepção de rádio ou televisão
- Conecte o plugue do aparelho a uma tomada de uso doméstica normal. Certifique-se que a tensão e a frequência do aparelho da rede (ver placa de identificação) corresponde a sua instalação local



3.4.2 Como evitar interferências de rádios

- O aparelho pode gerar interferência em rádios, televisores ou dispositivos semelhantes. As seguintes medidas permitem eliminar ou reduzir os distúrbios:
- Limpe a porta e as articulações do aparelho.
- Sempre que for possível, coloque o rádio, a TV, etc-o mais longe possível do dispositivo.
- Ligue o dispositivo a outra tomada, de uma forma que irá usar circuitos diferentes para aparelhos e receptores sem perturbação.
- Use uma antena instalada em conformidade com as normas vigentes para o receptor, a fim de garantir a boa recepção

3.5 Conexão eléctrica

Para o aparelho funcionar corretamente e com segurança deve observar as seguintes instruções para ligar a conexão eléctrica:

- Antes de ligar o dispositivo, compare os dados de conexão (tensão e frequência) da placa de identificação com da fonte de eletricidade doméstica. Esses dados devem corresponder para evitar danificar o dispositivo. Em caso de dúvida, consulte um electricista de serviço técnico.
- A tomada deve ser equipada com um fusível de proteção 16A.
- A ligação do aparelho à rede eléctrica deve ser através de um cabo de extensão enrolada, de 3 metros de comprimento como máxima e uma seção reta de 1,5 mm². Os adaptadores ou extensões é proibida, pelo risco de incêndio.
- Certifique-se que o cabo não está danificado e que não há tenções sob o aparelho sobre superfícies quentes ou bordas afiadas.
- Este aparelho precisa de estar ligado à terra. Em caso de curto-circuito, a ligação à terra proporciona proteção contra choques eléctricos, uma vez que a corrente eléctrica é dissipada através de uma linha adicional. O aparelho está equipado com um cabo correspondente com condutor de terra e uma ficha de contacto de segurança. A ficha precisa de ser inserida numa tomada corretamente instalada e ligada à terra.
- A segurança eléctrica da unidade somente se assegura se estiver ligado em um sistema de supressão de sobrecargas. É proibido ligar o dispositivo a uma tomada sem protecção. Em caso de dúvida, chamar o electricista e verifique a instalação em casa. O fabricante não é responsável por danos causados pela falta de proteção ou proteção interrompida.

3.6 Montagem do equipamentos

NOTA

- ▶ O aparelho pode ser utilizado com uma grelha e/ou um **COSOTEK** CrispyWave.
- ▶ Utilize o **COSOTEK** CrispyWave e a grelha só no modo de grelhador/convecção.

3.6.1 Grelha de grelhar

Coloque a grelha na base **COSOTEK**.

CUIDADO

- ▶ Os tampões de borracha não devem ser retirados da grelha.

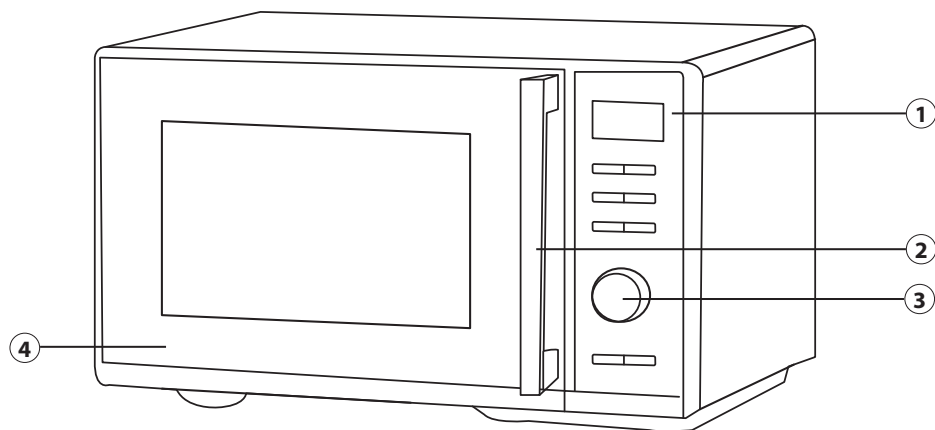
3.6.2 COSOTEK® CrispyWave

Coloque o COSOTEK® CrispyWave na base COSOTEK® ou na grelha.

4 Estrutura e funções

Este capítulo inclui algumas dicas importantes sobre a estrutura e o funcionamento do aparelho.

4.1 Panorâmica do aparelho



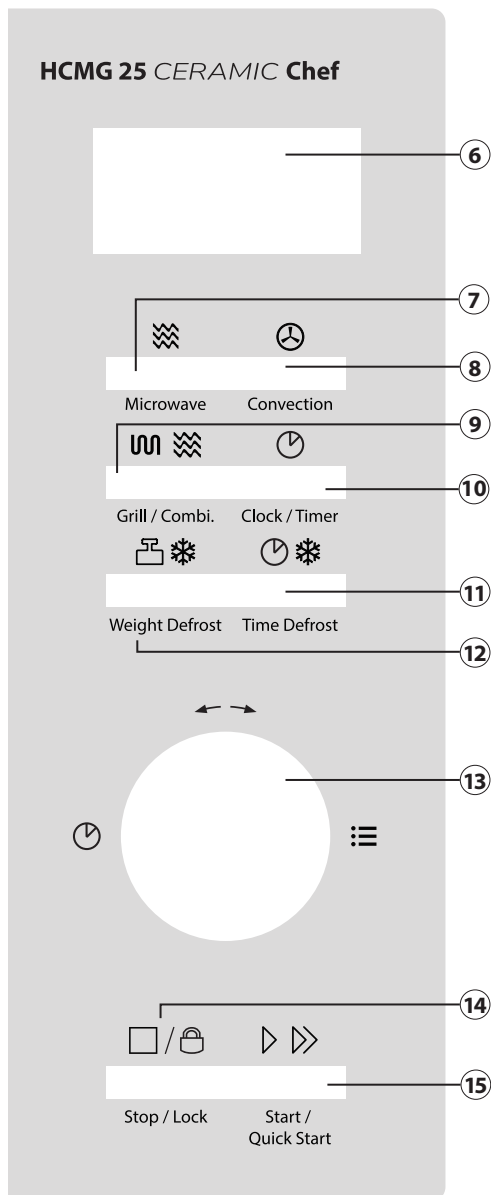
① Painel de controlo

② Pega

③ Botão giratorio

④ Porta

4.2 Painel de controle



- 6 Display: Indica a potência, o tempo de cozedura, a função e a hora.
- 7 Microwave: Para definir a potência de micro-ondas pretendida (em %)
- 8 Convection: Para programar a temperatura de convecção
- 9 Grill / Combi: Serve para ajustar o programa de grill e os programas combinados
- 10 Clock / Timer: Serve para ajustar a hora e o temporizador
- 11 Time Defrost: Definição do programa de descongelação em função do tempo
- 12 Weight Defrost: Definição do programa de descongelação em função do peso
- 13 Botão giratorio: Rodar para seleccionar o tempo ou o programa desejado
- 14 Stop / Lock: para interromper / parar ou terminar um programa de cozedura e para ativar / desativar o bloqueio de segurança para crianças
- 15 Start / Quickstart: para iniciar o programa de cozedura, para definir o programa de cozedura de arranque rápido e para prolongar o tempo de cozedura em 30 segundos

4.3 Precaução com o aparelho

CUIDADO

Perigo devido a superfície quente!

Na parte superior a um sinal de perigo devido a superfícies quentes. A unidade pode ser muito quente neste lugar.

- ▶ Não toque a superfície quente do aparelho. Existe um grande perigo de queimaduras!
- ▶ Não deixar objetos sobre o dispositivo.

4.4 Dispositivos de segurança

4.4.1 Fechadura da porta

A fechadura da porta é um interruptor de segurança interna que impede o funcionamento da unidade com a porta aberta.

CUIDADO

Perigo de exposição a microondas!

Se este dispositivo de segurança está com defeito ou manipulado, será exposto a radiação de microondas, si e aos outros.

- ▶ Não opere o dispositivo se o dispositivo de segurança com defeito.
- ▶ Não desligar o dispositivo de segurança.

4.4.2 Bloqueio para crianças

O bloqueio impede a utilização do aparelho por crianças.



Stop / Lock

Ativação de bloqueios para crianças

Pressione a tecla „Stop/Lock“ durante três segundos, até ouvir o sinal sonoro e a função de sinal „bloqueio“ pisca. Em estado de bloqueado todas as funções estão desabilitadas.



Stop / Lock

Desativação de bloqueio para crianças:

Pressione a tecla „Stop/Lock“ durante três segundos, até ouvir um sinal sonoro e o indicador de função apaga-se. Todas as funções estão novamente ativadas.

4.5 Placa de identificação

Placa de identificação com os dados de conexão está localizada na parte traseira do aparelho.

5 Fundamentos e definições básicas

Este capítulo inclui algumas dicas importantes sobre o funcionamento e a operação do dispositivo. Observar essas dicas para evitar danos e perigos.

5.1 Princípios de cozedura do microondas

- A potência e o tempo necessário para cozinhar / aquecimento depende, entre outras variáveis, da temperatura final desejada, quantidade, tipo e estado do alimento. Utilize o tempo de cozedura mais curto indicado e prolongue o processo de cozedura conforme necessário.
- Cobrir alimentos enquanto cozinha irá evitar salpicos e ajudará a um cozimento e aquecimento mais homogêneo.
- Durante o aquecimento deve virar, mover ou mexer a comida várias vezes para aquecer e conseguir uma distribuição uniforme de temperatura.
- Os germes presentes na comida só morrerem se alcançar uma temperatura suficientemente alta (> 70 °C) e ser aquecido durante um tempo suficiente (> 10 min).
- Os alimentos com pele grossa ou casca, como tomates, salsichas, batatas, beringelas deve furar várias vezes ou fazer cortes neles para que o vapor se dissipe e não explodir.
- Ovos sem casca só podem ser cozinhos no microondas se furar varias vezes a gema. Doutra forma a gema pode explodir devido a alta pressão de cozedura.
- No caso de pratos, como as almôndegas, deve ser colocado no meio da comida, de baixo para o centro e para a borda externa.

5.2 Modos de funcionamento

O aparelho pode ser usado em diferentes modos. A lista a seguir mostra os modos possíveis de operação do dispositivo:

◆ Microondas

Este modo é adequado para descongelar, aquecer e cozinhar.

◆ Convecção

Este modo de cozimento faz circular o ar quente na camera para obter um aquecimento mais rápido e eficiente de alimentos.

◆ Programas de grelhados e combinados

A grelha de grill (G) é apropriada para grelhar ou dourar comida. Os programas combinados são adequados para cozinhar simultaneamente no micro-ondas, grelhar e cozinhar com convecção. Está disponível a partir dos seguintes programas combinados:

Display	Programa combinado		
	Microondas	Grelha	Convecção
C-1	✓		✓
C-2	✓	✓	
C-3		✓	✓
C-4	✓	✓	✓

◆ Descongelamento

Este modo é usado para descongelar alimentos. A descongelação pode ser definida por peso ou por tempo.

◆ Programa de cozedura automática

Com este modo, você pode escolher entre 10 menus de cozimento diferentes.

5.3 Dicas sobre os pratos para microondas

O material ideal para cozinhar no microondas são pratos que permite que as microondas se propaguem e use toda a energia para aquecer a comida.

NOTA

Tenha em mente as seguintes dicas para a escolha dos pratos certo:

- ▶ Microondas não podem passar através do metal. Não use utensílios de metal ou pratos com enfeites de metal.
- ▶ Para cozinhar de microondas, não use produtos de papel reciclado porque eles podem conter fragmentos de metal e pode causar faíscas e/ou incêndios.
- ▶ Usar louça redonda ou oval em vez de quadrada ou retangular, pois podem prender nos cantos e provocar sobreaquecimento..
- ▶ Não use papel alumínio quando cozinhar com microondas ou qualquer combinação com microondas (ver tabela).

Use a tabela a seguir como referência para escolher os utensílios corretos:

Utensílios de mesa	Microondas	Grelha	Convecção	Combinação*
Loiça de vidro resistente ao calor	✓	✓	✓	✓
Loiça de vidro não resistente ao calor	✗	✗	✗	✗
Cerâmica resistente ao calor	✓	✓	✓	✓
Recipientes de plástico resistentes a microondas	✓	✗	✗	✗
Papel de cozinha	✓	✗	✗	✗
COSOTEK® CrispyWave	✓	✓	✓	✗

DE

EN

FR

IT

ES

NL

RU

SV

PT

TR

Grelha de grelhar	x	✓	✓	x
Contentor de metal	x	✓	✓	x
Receptientes de papel e alumínio	x	✓	✓	x

* Microondas+Grelha y Microondas+Convecção

5.4 Abertura e fechamento da porta

◆ Abertura da porta

Para abrir a porta do aparelho, puxe ligeiramente o puxador da porta. Se o aparelho estiver a funcionar, o programa de cozedura é interrompido.

NOTA

- ▶ Deixar a porta aberta para um momento antes de colocar a mão no interior da câmara de cozimento para que o calor acumulado escape.

◆ Fechamento da porta

Fechre a porta até ouvir que os enclaves tem sido fechados. Se interrompeu um programa para abrir a porta, este será retomado após pressionar o botão „Start/Quickstart“ rápido.

5.5 Ajuste do relógio

Pode acertar a hora no aparelho no sistema de 24 horas. Para o fazer, o aparelho tem de estar no modo standby.

1. Premir 1 vez a tecla „Clock/Timer“.
2. Rode o regulador rotativo para a frente ou para trás para acertar a hora pretendida.
3. Prima novamente o botão „Clock/Timer“ para confirmar esta definição.
4. Rode o regulador rotativo para a frente ou para trás para acertar os minutos pretendidos.
5. Confirmar a configuração com a tecla „Clock/Timer“.

NOTA

- ▶ A hora pode ser indicada em qualquer altura durante o processo de cozedura. Para isso, prima o botão „Clock/Timer“.

5.6 Configurar o temporizador

É possível programar um temporizador no aparelho. Para o fazer, o aparelho tem de estar no modo standby .

1. Premir 2 vezes a tecla „Clock/Timer“.
2. Rode o regulador rotativo para a frente ou para trás para acertar o tempo pretendido do temporizador.
3. Confirmar a configuração com a tecla „Start/Quickstart“.
4. O tempo do temporizador inicia a contagem decrescente.
5. Chegando ao final do tempo de cozimento cinco sinais sonoros são emitidos.

NOTA

- ▶ O temporizador pode ser definido da seguinte forma:
De 00:05-01:00 em passos de 5 segundos
De 01:00-05:00 em passos de 10 segundos
De 05:00-10:00 em passos de 30 segundos
De 10:00-30:00 em passos de 1 minutos
De 30:00-95:00 em passos de 5 minutos

6 Funcionamento e utilização

Este capítulo inclui algumas dicas importantes sobre o funcionamento e a operação do dispositivo. Observar essas dicas para evitar danos e perigos.

**AVISO**

- ▶ Não deixe o aparelho sem vigilância durante a operação, para que possa intervir rapidamente em caso de perigo.
- ▶ Não opere o aparelho quando estiver vazio. O aparelho pode ser danificado.

**CUIDADO**

- ▶ A base **CASOTEK** pode estar quente após o processo de cozedura. Não toque na base!

NOTA

- ▶ É possível que a ventoinha funcione posteriormente para arrefecer o aparelho.
- ▶ Coloque os alimentos no aparelho antes de iniciar o processo de cozedura.

6.1 Início rápido

Esta função permite-lhe utilizar o aparelho com 100 % de potência de micro-ondas no arranque rápido. Para o fazer, o aparelho tem de estar no modo standby.

1. Prima o botão „Start/Quickstart“ para regular o tempo de cozedura em incrementos de 30 segundos.
2. Com cada clique adicional do botão „Start/Quickstart“ prolonga o tempo de cozedura em 30 segundos.
3. O aparelho inicia automaticamente o processo de cozedura logo após a primeira pressão no botão.
4. É possível prolongar o tempo de cozedura em 30 segundos em qualquer altura, premindo novamente o botão „Start/Quickstart“.
5. Chegando ao final do tempo de cozimento cinco sinais sonoros são emitidos.

6.2 Desativação

Para interromper um programa em execução, você pode seguir os seguintes passos:

- Pressione uma vez a tecla „Stop/Lock“. Parar o programa que está executando.
- Abra a porta do aparelho. Vai parar o programa que está sendo executado.
- Para terminar o programa interrompido, pressione a tecla parar uma segunda vez.

6.3 Microondas

Para o fazer, o aparelho tem de estar no modo standby.

1. Prima o botão „Microwave“ para definir a potência de micro-ondas pretendida.
2. Ao premir o botão „Microwave“, pode escolher entre P 100, P 80, P 50, P 30 e P 10. Alternativamente, prima o botão „Microwaves“ uma vez e, de seguida, rode o regulador rotativo para a frente ou para trás para definir a potência de micro-ondas pretendida.
3. Premir 1 vez a tecla „Start/Quickstart“.
4. Defina a hora pretendida rodando o regulador correspondentemente para a frente ou para trás. O tempo máximo de cozedura é de 95 minutos.
5. Prima novamente o botão “Start/Quickstart” para iniciar o processo.
6. Chegando ao final do tempo de cozimento cinco sinais sonoros são emitidos.

Número de toques no teclado „Microwave“	1 x	2 x	3 x	4 x	5 x
Potência em %	100	80	50	30	10
Potência em watts	700 W	560 W	350 W	210 W	70 W
Indicação no ecrã	P 100	P 80	P 50	P 30	P 10

Alternativamente, pode operar o aparelho com uma potência de micro-ondas de 100 %, rodando o regulador rotativo no sentido contrário ao dos ponteiros do relógio no modo standby. No display aparece 95:00. De seguida, rode o regulador rotativo correspondentemente para a frente ou para trás para definir o tempo de cozedura. Inicie o processo de cozedura com o botão “Start/Quickstart”.

NOTA

- ▶ Durante o processo de cozedura, pode visualizar a qualquer momento o nível de potência definido. Para isso, prima o botão „Clock/Timer“.
- ▶ Durante o processo, é possível prolongar o tempo de cozedura em 30 segundos em qualquer altura, premindo novamente o botão „Start/Quickstart“.

6.4 Convecção

6.4.1 Convecção com pré-aquecimento

Para cozinhar por convecção, ar quente é enviado para acelerar e padronizar resultados mais nítidos e cozinhados. Este forno pode ser ajustado até dez diferentes temperaturas. O prazo máximo é de 95 minutos.

1. Prima uma vez “Convection”, no display pisca “150”.
2. Volte a premir “Convection” ou rode o regulador rotativo para escolher a temperatura pretendida entre 150 – 240 °C.
3. Confirmar a temperatura com a tecla „Start/Quickstart“.

4. Prima novamente "Start/Quickstart" e o aparelho começa com o pré-aquecimento. Assim que a temperatura de pré-aquecimento for atingida, o sinal sonoro soa duas vezes para o avisar de que já pode colocar os alimentos no aparelho. A temperatura de pré-aquecimento é indicada e pisca. Coloque os alimentos no aparelho e feche a porta.
5. De seguida, com o regulador rotativo, ajuste o tempo de cozedura para um máximo de 95 minutos e confirme com "Start/Quickstart".
6. Uma vez atingido o fim do tempo de cozimento, o sistema emitirá cinco sinais acústicos.

6.4.2 Convecção sem pré-aquecimento

1. Prima uma vez "Convection", no display pisca "150".
2. Volte a premir "Convection" ou rode o regulador rotativo para escolher a temperatura pretendida entre 150 – 240 °C.
3. Confirmar a temperatura com a tecla „Start/Quickstart“.
4. De seguida, com o regulador rotativo, ajuste o tempo de cozedura para um máximo de 95 minutos e confirme com "Start/Quickstart".
5. Uma vez atingido o fim do tempo de cozimento, o sistema emitirá cinco sinais acústicos.

6.5 Programas de grelhados e combinados

O modo de funcionamento "Grill" é particularmente adequado para gratinar alimentos.

1. O programa de cozinhar „Grill“ é selecionado, clicando uma vez a tecla Grill / Combi. Ele irá mostrar a indicação „G-1“ para que função grelhador.
2. Prima novamente "Grill/Combi" ou rode o regulador para selecionar o programa de combinação pretendido, é apresentado „G-1“, „C-1“, „C-2“, „C-3“ ou „C-4“.
3. Confirmar a configuração com a tecla „Start/Quickstart“.
4. Rode o regulador rotativo para ajustar o tempo de cozedura entre 0:05 (5 segundos) e 95:00 (95 minutos). Prima "Start/Quickstart" para iniciar o processo de cozedura.
5. Uma vez atingido o fim do tempo de cozimento, o sistema emitirá cinco sinais acústicos.

NOTA

- ▶ Passado metade do tempo programa no modo grill, o dispositivo emitirá dois sinais acústicos para indicar que pode virar a comida. Para isso, abra a porta, vire a comida e feche a porta novamente. Pressione "Start/Quickstart" para retomar o processo de cozimento.
- ▶ **ATENÇÃO:** O aparelho não efectua qualquer pausa após emissão acústica do sinal.

6.6 Descongelamento

NOTA

- ▶ Parar o programa ocasionalmente para dividir partes de alimentos já congelados, se este não tem ser descongelados completamente depois de decorrido o tempo estimado.
- ▶ Programa do forno em incrementos de 1 minuto até que o alimento é completamente descongelado.
- ▶ Quando descongelar alimentos envolvido em plástico, seleccionar o tempo de forma a soltar o plástico e de seguida retire o plástico. Posteriormente, prossiga para o descongelamento completo do alimento em um recipiente adequado para microondas.

6.6.1 Descongelação por peso

O aparelho permite descongelar os alimentos por peso. O aparelho seleciona automaticamente o tempo de descongelação e o nível de potência logo que o peso pretendido tenha sido definido. O aparelho tem de estar no modo standby.

1. Prima uma vez o botão "Weight Defrost".
2. No display aparece "d-1".
3. Selecione o peso dos alimentos a descongelar, rodando o regulador rotativo para a frente e para trás. Pode escolher entre 100 g e 2000 g em passos de 100 g.
4. Premir o botão „Start/Quickstart“ para iniciar o processo.
5. Uma vez atingido o fim do tempo de cozimento, o sistema emitirá cinco sinais acústicos.

6.6.2 Descongelação por tempo

O aparelho permite descongelar os alimentos por tempo. O aparelho seleciona automaticamente o nível de potência. O aparelho tem de estar no modo standby.

1. Prima uma vez o botão "Time Defrost".
2. No display aparece "d-2".
3. Defina o tempo pretendido de descongelação, rodando o regulador rotativo correspondentemente para a frente ou para trás. O tempo máximo de descongelação é de 95 minutos.
4. Premir o botão „Start/Quickstart“ para iniciar o processo.
5. Uma vez atingido o fim do tempo de cozimento, o sistema emitirá cinco sinais acústicos.

NOTA

- ▶ Durante o processo, é possível prolongar o tempo de descongelação em 30 segundos em qualquer altura, premindo novamente o botão „Start/Quickstart“.

6.7 Multi cozedura

É possível acionar dois processos de cozedura individualmente, um após o outro. Por exemplo, é possível efetuar sucessivamente um processo de descongelação e um processo de micro-ondas ou dois processos de micro-ondas com níveis de potência diferentes. O aparelho tem de estar no modo standby.

1. Selecione a regulação pretendida para o micro-ondas ou a regulação pretendida para a descongelação, como descrito acima, e defina o tempo/peso pretendido.
2. Em seguida, prima diretamente o botão correspondente para o segundo processo.
3. Defina a potência pretendida / o peso pretendido / o tempo pretendido.
4. Prima o botão "Start/Quickstart" para iniciar o processo de cozedura em várias etapas.
5. Após a conclusão do primeiro processo é emitido um sinal sonoro e o segundo processo é iniciado automaticamente.
6. Depois de decorrido o tempo do segundo processo, o aparelho apita 5 vezes.

NOTA

- ▶ Se for utilizado um processo de descongelação, este é sempre efetuado em primeiro lugar, mesmo que tenha sido definido em segundo lugar.
- ▶ Não é possível utilizar um processo de cozedura em várias etapas com um programa automático ou com a função Quickstart.
- ▶ Não é possível efetuar dois processos de descongelação sucessivamente.

6.8 Programa de cozedura automático

Este modo permite que selecionar um programa de culinária entre 8 programas diferentes. Para o fazer, o aparelho tem de estar no modo standby.

1. Rode o regulador rotativo para a direita para entrar no modo de programa.
2. Rode o regulador rotativo correspondentemente para a frente ou para trás para selecionar o programa pretendido (A-1 - A-10).
3. Confirme a seleção premindo o botão „Start/Quickstart”.
4. Rode novamente o regulador rotativo para a frente ou para trás para acertar o peso pretendido.
5. Pressione „Start/Quickstart para iniciar o processo de cozedura.
6. Uma vez atingido o fim do tempo de cozimento, o sistema emitirá cinco sinais acústicos.

Prog.	Automático Programa	Indicação no ecrã + tempo de cozedura pré-definido					Potência de micro-ondas	
A-1	Aquecimento automático	150 01:30	250 02:10	350 03:10	450 04:10	600 05:40	em g emmin	P 100
A-2	Batatas	1 06:00	2 09:30	3 13:30			Peça emmin	P 100
A-3	Carne	150 02:50	300 04:30	450 06:10	600 07:50		em g emmin	P 100
A-4	Legumes	150 02:30	350 04:30	500 06:30			em g emmin	P 100
A-5	Peixe	150 02:50	250 04:00	350 05:10	450 06:20	650 08:30	em g emmin	P 80

DE
EN
FR
IT
ES
NL
RU
SV

A-6	Macarrão	50 16:00	100 18:00	150 20:00			em g em min	P 80
A-7	Sopa	200 02:10	400 04:10	600 06:10			em ml em min	P 100
A-8	Bolo	475 60:00					em g em min	Pré-aque- cer a 180°C
A-9	Pizza	200 16:00	300 18:00	400 20:00			em g em min	C- 4
A-10	Galinha	500 25:00	750 40:00	1000 45:00	1200 50:00		em g em min	C- 4

NOTA

- ▶ Para o programa de massas, adicione água fria antes do processo de cozedura. Com 50 g, 450 ml de água; com 100 g, 800 ml de água e com 150 g, 1200 ml de água.

7 Limpeza e conservação

Este capítulo inclui importantes sobre as dicas limpeza e a conservação do aparelho. Ter em mente as instruções e danos por limpeza inadequada do dispositivo e certifique-se de que o dispositivo funciona sem erros.

7.1 Instruções de segurança

CUIDADO

Tenha em mente as seguintes instruções de segurança antes de limpar o aparelho:

- ▶ O aparelho deve ser limpo regularmente para remover restos de alimentos cozidos. Um microondas que não é mantido limpo prejudica a conservação do aparelho e pode levar a acumulação de fungo e bactérias.
- ▶ Antes de limpar o microondas deve desligá-lo da tomada elétrica.
- ▶ O aparelho aquece muito em funcionamento. Perigo de queimaduras. Deixe o aparelho esfriar.
- ▶ Após o uso limpe o aparelho. Se esperar muito, será mais difícil limpar ou até mesmo, será impossível. Se acumula muita sujeira o aparelho pode sofrer danos.
- ▶ Se a umidade penetra no aparelho, seus componentes eletrônicos podem ser danificados. Evitar o derrame de líquido no interior do aparelho, através das aberturas de ventilação.
- ▶ Não mergulhar o aparelho em água ou outros líquidos e não o colocar na máquina de lavar louça.
- ▶ Não utilize produtos de limpeza agressivos ou solventes.
- ▶ Não remover a sujeira incorporada através da força, usando objetos duros.

7.2 Limpeza

◆ O Espaço interior de cozedura e cavidade da porta

AVISO

▶ Remover sempre os resíduos de gordura no aparelho, pois podem entrar em ignição.

- Manter limpa a câmara de cozimento do forno. Remova as paredes dos salpicos da câmara ou derramamentos de comida com um pano húmido. Para sujidade maiores, você pode usar um produto de limpeza suave.
- Limpe a porta, janela e os selos na porta com um pano úmido para remover alimentos derramamentos e respingos. Os restos de comida nas articulações porta podem causar é não fechar corretamente e, portanto, a saída das microondas.
- Limpeza a vapor, que tenha sido depositado na porta do forno com um pano macio. Isto pode ocorrer quando usado em ambientes muito húmidos e é normal.
- Pode remover os odores do forno para cozinhar em uma bacia profunda para microondas por cinco minutos, um copo de água ao qual foi adicionado o suco e casca de limão. Seque o forno cuidadosamente com um pano macio.
- Após a limpeza do interior, deixe a porta do forno aberta, até que o aparelho esteja seco.

◆ Painel frontal e painel de controlo

Certifique-se de que não molha o painel de controle. Use um pano húmido e macio para a limpeza

NOTA

▶ Deixar a porta aberta para evitar qualquer arranque do aparelho.

◆ Superfície exterior

Limpe a superfície exterior do aparelho com um pano húmido.

◆ COSOTEK® base

Limpar a base de vidro com um detergente suave.

◆ Grelha para grelhar e COSOTEK® CrispyWave

Os acessórios (grelha e COSOTEK® CrispyWave) precisam de ser retirados e limpos de vez em quando. Lave os acessórios com uma solução de sabão quente. O tabuleiro para pizza NÃO deve ser limpo com objetos afiados ou metálicos devido ao seu revestimento.

8 Resolução de falhas

Este capítulo inclui algumas dicas importantes sobre as falhas do aparelho a solução de problemas de. Siga estas dicas para evitar danos e perigos.

8.1 Instruções de segurança

CUIDADO

- ▶ Reparação de equipamentos eléctricos e electrónicos deve ocorrer somente por pessoal autorizado e treinado pelo fabricante.
- ▶ Reparação inadequada poderia pôr em perigo o usuário e causar danos ao dispositivo.

8.2 Sinais de avaria

A tabela em baixo apresenta pequenos erros e suas soluções:

Erro	Causa possível	Solução
O programa não inicia	A porta não esta fechada	Fechе a porta
	Tomada não ligada	Ligue a tomada
	Fusivel queimado	Substitua o fusivel
Ao terminar o tempo a comida não esta quente, descongelada ou cozinhada	Tempo ou potencia selecionada não adequada	Ajuste o tempo e a potencia. Repita a operação.
O aparelho funciona mas a iluminação interior não.	Iluminação com defeito	Substituir a lampada nos centros de assistência técnica
Durante o funcionamento ouvem-se ruídos estranhos	Comida coberta com papel de aluminio	Retire o aluminio
	O recipiente usado tem partículas de metal e prova faiscas	Reveja os procedimentos sobre os utensilios a usar

NOTA

- ▶ Se os passos mostrados acima não conseguir resolver o problema, entre em contacto com o atendimento ao cliente.
- ▶ **Limpar o aparelho antes de o enviar para o centro de assistência.**

9 Eliminação do aparelho usado

Os produtos eléctricos e electrónicos usados contêm materiais reutilizáveis. No entanto, eles também contêm materiais nocivos necessários para sua operação e segurança. No lixo doméstico, ou antes a manipulação imprópria, coloca e em perigo a saúde humana e o ambiente. Portanto, não coloque seu aparelho usado em qualquer lixo doméstico.



NOTA

- ▶ Use os pontos de recolha de aparelhos eletricos e eletronicos – Eletrão. Contate as autoridades locais afim de saber quando e onde deve entregar o seu aparelho
- ▶ Armazenamento e eliminação de seu aparelho usado, protegendo contra o acesso de crianças.

9.1 Descarte da embalagem

A embalagem protege o aparelho contra danos causados pelo transporte. Os materiais de embalagem foram selecionados com uma filosofia adequada para efeitos de uma eliminação correcta e respeitosa com o meio ambiente e, portanto, são recicláveis.



O retorno do material de embalagem ao ciclo matéria-prima economiza e reduz a geração de resíduos. Portanto, deposite os materiais de embalagem que não necessita nos pontos de recolha „ponto verde“.

10 Garantia

Atribuímos a este produto uma garantia de 24 meses a partir da data de venda, para defeitos de fabrico ou de material. A nossa garantia aplica-se à Alemanha, à Áustria e aos Países Baixos. Para todos os outros países, contacte-nos.

Os seus direitos legais de garantia de acordo com o § 437 e seguintes do Código Civil alemão não são afetados por isso. O exercício dos seus direitos legais em matéria de defeitos é gratuito para si. Esta garantia não inclui danos resultantes do uso ou manuseio improprio, nem por danos que não impeçam o funcionamento correto ou afetem o valor do aparelho. Consumíveis, danos de transporte que não sejam atribuíveis ao fabricante e danos resultantes de reparações efetuadas por pessoas não autorizadas estão excluídos desta garantia.

Este aparelho foi concebido para uma utilização domestica e os seus parâmetros de funcionamento correspondem ao expectável para tal utilização. O seu uso num contexto comercial só será abrangido pela garantia caso seja resultado de uma utilização comparável a domestica. Este aparelho não é destinado para uso industrial.

No evento da reclamação ser justificada iremos proceder a sua reparação ou substituição por um aparelho novo. Todas as avarias detetadas devem ser comunicadas no espaço de 14 dias após a entrega. Todas as reclamações posteriores serão excluídas desta garantia.

De modo a poder ativar a sua garantia, por favor entrar em contacto connosco antes de proceder a devolução do aparelho (acompanhado do respetivo documento comprovativo de compra). Os nossos dados de contacto („Garante“) encontram-se no início deste manual de instruções.

İçindekiler

1	Genel	251
1.1	Bu Kılavuza ilişkin Bilgiler	251
1.2	Uyarı Notları	251
1.3	Sorumluluğun Sınırlandırılması	252
1.4	Telif Hakkı Koruması	252
2	Güvenlik	252
2.1	Usulüne Uygun Kullanım	252
2.2	Genel Güvenlik Açıklamaları	253
2.3	Tehlike Kaynakları	255
2.3.1	Mikrodalga Fırına Bağlı Tehlikeler	255
2.3.2	Yanma Tehlikesi	256
2.3.3	Yangın Tehlikesi	256
2.3.4	Patlama Tehlikesi	257
2.3.5	Elektrik Akımına Bağlı Tehlikeler	258
3	Çalıştırma	258
3.1	Güvenlik Açıklamaları	259
3.2	Teslimat Kapsamı ve Nakliye Denetimi	259
3.3	Ambalajı Açmak	259
3.4	Cihazın Yerleştirileceği Yerin Koşulları	259
3.4.1	Cihazın Yerleştirilmesi	260
3.4.2	Telsiz Arızalarını Önlemek	260
3.5	Elektrik Bağlantısı	261
3.6	Aksesuar Montajı	261
3.6.1	Izgara rafını	261
3.6.2	CrispyWave	261
4	Kurulum ve Fonksiyonlar	262
4.1	Genel Bakış	262
4.2	Kumanda Elemanları	263
4.3	Cihaza ilişkin Uyarı Açıklamaları	264
4.4	Güvenlik ayarları	264
4.4.1	Kapak Kilidi	264
4.4.2	Çocuk Kilidi	264
4.5	Anma Değeri Levhası	264
5	Kullanma ve Çalıştırma	265
5.1	Mikrodalgada Pişirmeye ilişkin Temel Bilgiler	265
5.2	Çalıştırma Çeşitleri	265
5.3	Mikrodalga Kaplarına ilişkin Açıklamalar	266
5.4	Kapağı Açmak/Kapamak	267
5.5	Saati Ayarlamak	267
5.6	Zamanlayıcı ayarı	267
6	Çalıştırma ve kullanım	268
6.1	Hızlı başlangıç	268
6.2	Kapatmak/Yarıda Kesmek	269
6.3	Mikrodalga	269
6.4	Isıyayım	269
6.4.1	Ön Isıtmalı Sıcak Hava	269
6.4.2	Ön Isıtmasız Sıcak Hava	270
6.5	Izgara ve Kombine Programları	270
6.6	Buz Çözdürme	271
6.6.1	Ağırlığa göre Buz Çözdürme çalışma programı	271
6.6.2	Süreye göre Buz Çözdürme çalışma programı	271
6.7	Çok Basamaklı Pişirme	271
6.8	Otomatik Pişirme Programı	272
7	Temizlik ve Bakım	273
7.1	Güvenlik Açıklamaları	273
7.2	Temizleme	273
8	Arızanın Ortadan Kaldırılması	274
8.1	Güvenlik Açıklamaları	275
8.2	Arıza Sebepleri ve Tamirati	275
9	Eski Cihazın Ortadan Kaldırılması	276
9.1	Ambalaj Malzemelerinin İmhasıpa	276
10	Garanti	276

1 Genel

Cihazınızı daha hızlı tanımak ve cihazınızın tüm fonksiyonlarını eksiksiz kullanabilmeniz için lütfen bu kullanım kılavuzu bünyesindeki bilgileri okuyunuz. Mikrodalga fırınınızı usulüne uygun bir şekilde kullandığınız ve koruduğunuz takdirde, cihazınızı çok uzun yıllar boyunca kullanabilirsiniz. Cihazınızı güle güle kullanın.

1.1 Bu Kılavuza ilişkin Bilgiler

Bu Kullanım Kılavuzu, mikrodalga fırınınızın bir parçasıdır (bundan sonra sadece cihaz olarak anılacaktır) ve cihazınızın çalıştırılması, güvenliği, usulüne uygun kullanımı ve bakımı hakkında bilgi vermektedir.

Bu Kullanım Kılavuzu her zaman cihazın yakınında bulundurulmalıdır. Bu Kullanım Kılavuzu,

- cihazın çalıştırılması,
 - kullanılması,
 - arızanın ortadan kaldırılması ve/veya
 - temizlenmesi
- çin görevlendirilecek herkes tarafından okunmalıdır ve uyulmalıdır.

Bu Kullanım Kılavuzunu saklayınız ve cihazı bir başkasına vermeniz halinde, cihaz ile birlikte Kullanım Kılavuzunu da yeni sahibine teslim ediniz.

1.2 Uyarı Notları

Ürünle ilgili Kullanım Kılavuzunda aşağıdaki uyarı notları kullanılmaktadır:

TEHLİKE

Bu seviyedeki bir tehlike uyarı notu potansiyel olarak tehlikeli bir duruma işaret etmektedir.

Tehlikeli durumdan kaçınılmadığı takdirde, söz konusu durum ciddi yaralanmalara yol açabilir.

- ▶ Kişisel yaralanma tehlikesinden kaçınmak için bu uyarı notundaki talimatları gözetiniz.

UYARI

Bu seviyedeki bir tehlike uyarı notu olası tehlikeli bir duruma işaret etmektedir.

Tehlikeli durumdan kaçınılmadığı takdirde, söz konusu durum ciddi yaralanmalara yol açabilir.

- ▶ Kişisel yaralanma tehlikesinden kaçınmak için bu uyarı notundaki talimatları gözetiniz.

DIKKAT

Bu seviyedeki bir tehlike uyarı notu olası tehlikeli bir duruma işaret etmektedir.

Tehlikeli durumdan kaçınılmadığı takdirde, söz konusu durum hafif veya orta şiddetli yaralanmalara yol açabilir.

- ▶ Kişisel yaralanma tehlikesinden kaçınmak için bu uyarı notundaki talimatları gözetiniz.

NOT

Bu türde bir uyarı notu, makinenin idaresini basitleştirecek ilave bilgileri göstermektedir.

DE

EN

FR

IT

ES

NL

RU

SV

PT

TR

1.3 Sorumluluğun Sınırlandırılması

Kurulum, çalıştırma ve bakımla ilgili tüm teknik bilgi, veri ve notlar bu kullanım kılavuzu baskıya verildiği anda tam olarak güncel durumda olup bildiğimiz ve inandığımız kadarıyla geçmiş deneyim ve bulgularımız dikkate alınarak derlenmiş bulunmaktadır.

İşbu kullanım kılavuzunda ortaya konulan bilgi, resimlendirme veya tanımlamalardan hiçbir talep elde edilemez. Üretici, aşağıdakilerin sonucu olarak ortaya çıkan zararlardan dolayı herhangi bir sorumluluk üstlenmez:

- Kullanım kılavuzunun gözetilmemesi
- Kullanım amaçları dışında kullanımlar
- Uygun olmayan tamiratlar
- Teknik değişiklikler, Cihaz üzerinde değişiklik yapılması
- İzin verilmeyen yedek parçaların kullanılması
- Onaylanmamış aksesuarların kullanımı

Cihaz üzerinde değişiklik yapılması tavsiye edilmez ve değişiklik yapıldığı takdirde cihaz,-garanti kapsamından çıkar. Tüm tercüme bilgimiz dâhilinde yapılmaktadır. Tercüme, tarafımızca veya talimatımız üzerine yapılmış olsa bile, tercüme hatalarından dolayı herhangi bir sorumluluk üstlenmemekteyiz. Orijinal Almanca metin tek bağlayıcı metin olarak kalmaktadır.

1.4 Telif Hakkı Koruması

İşbu doküman telif hakkı koruması ile korunmaktadır. CASO GmbH'nin, kısmen bile olsa, özel işlemler (örneğin, veri işleme, veri taşıyıcılar, veri ağları) kullanılarak yapılan fotomekanik çoğaltım, kopyalama ve dağıtım için olanlar dâhil, tüm hakları saklıdır. Ürün içerik değişiklikleri ile teknik değişikliklere tabidir.

2 Güvenlik

Kullanım Kılavuzunun bu bölümünde, cihazın kullanımına ilişkin önemli güvenlik açıklamaları verilmektedir. Bu cihaz, ön görülen güvenlik kurallarına uygundur. Ancak cihazın usulüne uygun olmayan bir şekilde kullanılması halinde, yaralanma ve hasar meydana gelebilir.

2.1 Usulüne Uygun Kullanım

Bu cihaz sadece yiyecek ve içeceklerin buzunu çözmek, ısıtmak, pişirmek, ızgara yapmak ve fırınlamak için iç mekanlarda kullanılmak üzere tasarlanmıştır.

Bu cihaz, evde ve aşağıda belirtilen yerlerde kullanılmak üzere tasarlanmıştır:

- mağazalarda, ofislerde ve diğer ticari alanlarda çalışanlar için mutfaklarda;
- çiftliklerde;
- otel, motel ve diğer konut tesislerindeki müşteriler tarafından;
- oda ve kahvaltı yerlerinde.

Cihaz, farklı veya bu amacın dışında kullanıldığında, ön görüldüğü şekilde kullanılmamış olacaktır.

⚠ UYARI**Uygunsuz Kullanıma Bağlı Yaşanabilecek Tehlikeler!**

Bu cihazın uygunsuz ve/veya amacı dışında kullanılması halinde, cihaz tehlikeli hale gelebilir.

- ▶ Bu cihaz sadece amacına uygun kullanılmalıdır.
- ▶ Bu Kullanım Kılavuzunda açıklanan kullanım talimatlarına uyulmalıdır.

Uygunsuz kullanım nedeni ile meydana gelecek hiçbir hasar için sorumluluk kabul edilmeyecektir. Risk tamamen kullanıcıya aittir.

2.2 Genel Güvenlik Açıklamaları**NOT**

Bu cihazı güvenli bir şekilde kullanmak için aşağıda belirtilen Genel Güvenlik Açıklamalarını dikkate alınız:

- ▶ **BU GÜVENLİK AÇIKLAMALARINI DİKKATLİ BİR ŞEKİLDE OKUYUNUZ VE LAZIM OLDUĞUNDA TEKRAR YARARLANMAK İÇİN SAKLAYINIZ.**
- ▶ Cihazı kullanmadan önce, cihazın dışında herhangi bir hasar olup olmadığını kontrol etmelisiniz. Hasar görmüş bir cihazı çalıştırmamız uygun olmaz.
- ▶ Bu cihazın 8 yaş üzerindeki çocuklar ile zihinsel, duyuşsal ya da fiziksel engeli bulunan kişiler tarafından kullanılabilmesi için, bu kişilerin cihazın güvenliğini öğrenmiş ve cihaz nedeni ile yaşanabilecek tehlikeleri anlamış olmaları gerekmektedir.
- ▶ Kullanıcı tarafından yapılan temizlik ve bakımlar çocuklar tarafından yapılmamalıdır.
- ▶ Çocukların bu cihaz ile oynamalarına izin verilmemelidir.
- ▶ Cihazı ve kabloları 8 yaşından küçük çocukların erişemeyeceği yerlerde saklayınız.
- ▶ Bu cihaz yalnızca üretici firmanın eğittiği kalifiye kişiler tarafından tamir edilmelidir. Usulüne uygun olmayan cihaz tamiratlarına bağlı olarak, kullanıcı açısından çok tehlikeli durumlar meydana gelebilir.

NOT

- ▶ Arızalı cihaz parçaları yalnızca orijinal yedek parçalar ile değiştirilmelidir. Sadece orijinal yedek parçaları kullandığınız takdirde, cihazın güvenlik koşulları yerine getirilmiş olacaktır.
- ▶ Yanlış kullanımdan kaynaklanabilecek olası yaralanmaları önlemek için lütfen cihaz kullanım talimatlarına uyunuz.
- ▶ Cihaz çalışır durumdayken, lütfen cihazı gözetimsiz bırakmayınız.
- ▶ Aşağıdaki durumlar söz konusu olduğunda, bu cihaz kullanılmamalıdır:
 - Eğer cihazın kendisi veya parçaları hasar görmüşse,
 - elektrik kablosu veya fiş hasarlıysa,
 - cihaz düşürülmüşse.
- ▶ Cihazı kullanmadan önce güç kablosunu tamamen gevşetiniz. Güç kablosunun keskin kenarlardan veya sıcak nesnelere zarar görmediğinden emin olunuz.
- ▶ Aşağıdaki durumlarda fişi prizden çekiniz :
 - Eğer cihazı kullanmıyorsanız,
 - her kullanımdan sonra,
 - cihazı temizlemeden veya saklamadan önce,
 - çalışma sırasında bir arıza varsa,
 - gök gürültülü fırtınalar sırasında.
- ▶ Bu cihaz, harici bir zaman ayarlayıcı ya da ayrı bir uzaktan kumanda ile kullanılmak için uygun değildir.
- ▶ Cihazınız boş olduğunda çalıştırmamalısınız. Cihaz zarar görebilir.
- ▶ Bu cihaz, yaşayan hayvanları kurutmak, ısıtmak ya da kızartmak için uygun değildir.
- ▶ Besin termometreleri çalışan mikrodalga fırınlar için uygun değildir.
- ▶ Cihazı yalnızca orijinal aksesuarlarıyla kullanınız.
- ▶ Mikrodalga fırınınız ile birlikte yalnızca mikrodalga fırın kullanımı için uygun mutfak araç gereçleri ve eşyaları kullanmalısınız.

NOT

- ▶ Cihaz, düzenli aralıklarla temizlenmelidir ve besin maddesi kalıntılarından arındırılmalıdır. Cihaza uygun olmayan temizlik yapılması, yüzeyin tahrip olmasına neden olabilir. Bu durum cihazın kullanım ömrünü etkileyecek ve istenmeyen tehlikeli durumlara neden olacaktır.
- ▶ Yiyeceklerinizi yeterince ısıtmaya dikkat ediniz, böylece yiyeceklerdeki mikroplar öldürülecektir.
- ▶ Yiyecekleri eşit şekilde ısıtmak için ters çevirin ve karıştırınız.

2.3 Tehlike Kaynakları**2.3.1 Mikrodalga Fırına Bağlı Tehlikeler****⚠ UYARI**

Mikrodalga fırınlarının, insan sağlığı açısından yaralanmalara sebebiyet verebilecek etkileri vardır. Mikrodalga ile kendinize ve başkalarına zarar vermemek için lütfen aşağıda belirtilen güvenlik açıklamalarına uyunuz:

- ▶ Kapağı açık durumdaki cihazı hiçbir zaman çalıştırmamalısınız. Hatalı ya da değiştirilen emniyet anahtarı nedeni ile direkt mikrodalga fırına maruz kalma tehlikesi bulunmaktadır.
- ▶ Mikrodalga fırınının karşısı ile kapağı arasında eşya bırakmayınız ve cihazın conta yüzeylerinde kir ya da temizlik madde kalıntılarının birikmesine izin vermeyiniz.
- ▶ **DIKKAT:** Eğer cihazın kapı veya kapı contaları hasarlıysa, uzman bir teknisyen tarafından onarılmadan önce cihazınızı çalıştırmayınız.
- ▶ **DIKKAT:** Bununla bağlantılı tehlikeler nedeniyle, ışın koruyucu kapağın zarar görebileceği tamiratlar ve servis çalışmaları yalnızca kalifiye kişiler tarafından yürütülmelidir.
- ▶ Yiyecek ve içecekler için metal kaplar kullanmayınız.

2.3.2 Yanma Tehlikesi

UYARI

Bu cihaz içerisinde ısınan yiyecek, kullandığınız tabak ve cihazınızın yüzeyi çok sıcak olabilir. Kendinizi ve başkalarını yakmamak ya da haşlamamak için lütfen aşağıda belirtilen güvenlik açıklamalarına uyunuz:

- ▶ Bu fırın sadece fırın pişirmesi için uygundur. Sıcak yağ fırın parçalarına ve pişirme kaplarına zarar verebilir ve yangınlara sebebiyet verebilir.
- ▶ Izgara açık durumdayken ya da kısa bir süre önce kapalı duruma getirildiyse, fırınlanan ya da pişen yiyecekleri fırına ilave ederken ya da fırından çıkarırken veya pişirici bölmede iş yaparken koruyucu eldiven takınız.
- ▶ 8 yaşından küçük çocuklar gözetim altında olmadıkça cihazdan uzak tutulmalıdır.
- ▶ Cihaz üzerindeki açıklıkları kapatmayın veya engellemeyiniz.
- ▶ Pişirdiğiniz besinin sıcaklığını her zaman kontrol ediniz, bilhasla bebek için yiyecek ya da içecek hazırladığınızda. Cihazdan çıkarılan yiyeceği ya da içeceği direkt ağzınıza almamanız önerilir. Bir kaç dakika bekledikten sonra cihazdan çıkarılan yiyecek ya da içecek sıcaklığın eşit miktarda yayılana kadar karıştırınız.
- ▶ Lütfen tüketimden önce bebek ve çocuk mamalarının sıcaklığını kontrol ediniz. Böylelikle olası yanıklardan kaçınabilirsiniz.
- ▶ Eğer içecekleri mikrodalgada ısıtırsanız, bu gecikmeli kaynamaya neden olabilir. Bu sebeple, kabı her zaman dikkatli kullanmalısınız.

2.3.3 Yangın Tehlikesi

UYARI

Cihazın usulüne uygun olmayan kullanımı nedeni ile içindekilerin yanmasına bağlı olarak yangın tehlikesi meydana gelebilir.

Yangın Tehlikesini önlemek için lütfen aşağıda belirtilen güvenlik açıklamalarına uyunuz:

⚠ UYARI

- ▶ Cihazını hiçbir zaman alev alabilir materyallerin saklanması ya da kurutulması için kullanmayınız.
- ▶ Bu cihaz, sadece yiyecek ve içeceklerin ısıtılması için tasarlanmıştır. Yiyeceklerin veya giysilerin kurutulması veya elektrikli pedlerin, terliklerin, süngerlerin, ıslak temizlik bezlerinin veya benzerlerinin ısıtılması yaralanmalara, yanmaya veya yangına neden olabilir.
- ▶ Plastik, kâğıt ya da başka yanabilir maddelerden oluşan tek kullanımlık kaplar içerisinde besin ısıttığınızda ya da pişirdiğinizde, cihazı gözetimsiz bırakmamalısınız. Plastik maddeden oluşan tek kullanımlık kaplar, „Mikrodalga Fırın Kaplarına ilişkin Açıklamalar“ bölümünde belirtilen özellikte olmalıdır.
- ▶ Cihazınızdan duman geldiğini anladığınızda, cihazı kapalı konuma getirin ya da cihazın elektrik fişini prizden çekin ve ateşin boğulmasını beklemek için cihazın kapağını kapalı olarak bekleyin.
- ▶ Cihazı gereğinden uzun süre çalıştırdığınızda, içindeki yiyeceğiniz kuruyabilir ve hatta yanabilir. Yangın tehlikesi var!
- ▶ İçerisinde hububat, kiraz çekirdeği ya da jel bulunan yastık ve benzeri eşyalar bu cihaz içerisinde ısıtmak için uygun değildir. Bu tür eşyalar, cihaz içerisinde ısıtılıp dışarıya çıkarıldıktan sonra bile ateş alabilir.
- ▶ Alkollü içeceklerle yemek hazırlarken, alkolün yüksek sıcaklıklarda buharlaştığını ve sıcak yüzeylerde yanabileceğini göz önünde bulundurmalısınız. Bu cihaz içerisinde inceltilmemiş alkol ısıtılmamalıdır. Yangın tehlikesi!

2.3.4 Patlama Tehlikesi**⚠ UYARI**

Cihazın usulüne uygun olmayan kullanımı nedeni ile yüksek basınca bağlı olarak patlama tehlikesi meydana gelebilir.

Patlama tehlikesini önlemek için lütfen aşağıda belirtilen güvenlik açıklamalarına uyunuz:

⚠ UYARI

- ▶ Yüksek basıncı önlemek açısından kâğıt ya da plastik poşetlerin bükülmüş tel kilitlerini cihaza koymadan önce çıkartınız
- ▶ UYARI: Kaplar patlayabileceği için sıvı ve diğer besin maddeleri kapalı kaplar içerisinde ısıtılması uygun değildir.
- ▶ Mikrodalga fırınından çıktından sonra bile hala patlayabilme özelliğine sahip oldukları için, kabuklu yumurta ile çok pişirilmiş yumurtaları cihaz içerisinde ısıtmayınız.

2.3.5 Elektrik Akımına Bağlı Tehlikeler**⚠ TEHLİKE****Elektrik Akımına Bağlı Hayati Tehlikeler!****Elektrik akımına bağlı kablo ya da parçalar ile temas edilmesi halinde, hayati tehlike meydana gelebilir!**

Elektrik çarpmasına maruz kalmamak için lütfen aşağıda belirtilen güvenlik açıklamalarına uyunuz:

- ▶ Hasar gören bağlantı kablosu, üretici firmanın onayladığı yetkili servis tarafından değiştirilmelidir.
- ▶ Cihaz gövdesini hiçbir suretle açmayınız. Elektrik bağlantısına temas edilmesi ve elektrikli ve mekanik parçalarının değiştirilmesi halinde, elektrik çarpma tehlikesi ile karşı karşıya kalırsınız. Ayrıca cihazın fonksiyonlarında arıza da meydana gelebilir.
- ▶ Cihaza veya elektrik fişine ıslak elle dokunmayınız.
- ▶ Cihazı su veya diğer sıvıların içine koymayınız. Ayrıca cihazı bulaşık makinesinde yıkamayınız.
- ▶ Cihaz özel bir ampul ile donatılmıştır. Bu ampül gerektiğinde yetkili bir uzman veya müşteri hizmetleri tarafından değiştirilmelidir.

3 Çalıştırma

Kullanım Kılavuzunun bu bölümünde, cihazın çalıştırılmasına ilişkin önemli açıklamalar verilmektedir. Olası tehlikeleri ve hasarları önlemek açısından lütfen bu açıklamaları dikkate alın.

3.1 Güvenlik Açıklamaları

⚠ UYARI

- ▶ Lütfen çocukların ambalaj malzemeleri ile oyun oynamalarına izin vermeyiniz. Boğulma tehlikesi söz konusudur.

3.2 Teslimat Kapsamı ve Nakliye Denetimi

Mikrodalga, standart olarak aşağıda belirtilen parçalar halinde teslim edilmektedir:

- Mikrodalga HCMG 25 Ceramic Chef
- Kullanım Kılavuzu
- COSOTEK CrispyWave
- Izgara rafı

NOT

- ▶ Ürün teslimatı sırasında herhangi bir eksiklik ve görünür bir hasar olup olmadığını lütfen kontrol ediniz.
- ▶ Uygunsuz paketlenme nedeni ile yapılan eksik teslimat ya da nakliye sırasında oluşan hasar tespit etmeniz halinde, lütfen bu durumu bildiriniz.

3.3 Ambalajı Açmak

Ürün ambalajını lütfen aşağıda belirtildiği şekilde açınız:

- Ambalaj parçalarının tamamını ve aksesuarlarını çıkartınız.
- İhazı, meydana gelebilecek hasarlara karşı kontrol ediniz (şişme, hasar görmüş kapak vb.). Hasar görmüş cihazların kullanılması uygun değildir.
- Mikrodalga fırınının dış yüzeyindeki koruyucu folyoyu çıkartınız.

NOT

- ▶ Cihazınızın garanti süresi boyunca, garantiden yararlanmak istemeniz halinde cihazınızı tekrar usulüne uygun ambalajlayabilmeniz için, mümkün mertebe orijinal ambalajını saklı tutunuz.

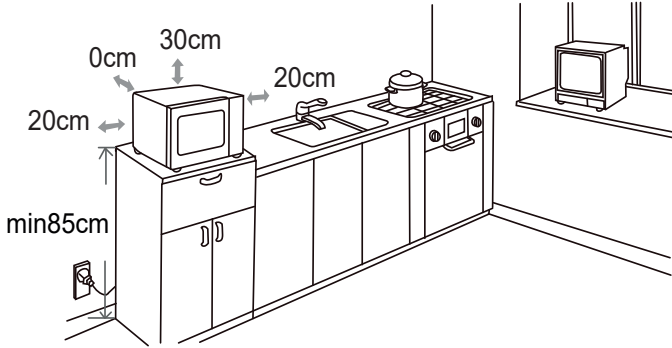
3.4 Cihazın Yerleştirileceği Yerin Koşulları

Cihazın güvenli ve hatasız çalışmasını sağlamak için cihazın yerleştirileceği yer aşağıda belirtilen koşullarda olmalıdır:

- Cihaz, fırın ve fırın içerisine yerleştirilebilecek azami ağırlıktaki pişirme malzemelerini taşıyabilecek sağlamlıkta, sabit, düz, yatay bir yere yerleştirilmelidir.
- Cihazı yerleştirirken, lütfen çocukların yüksek ısı yayan cihaz yüzeylerine erişemeyeceği bir yer seçmeye özen gösteriniz.
- Bu cihaz, duvara ya da gömme dolaba monte edilecek şekilde tasarlanmamıştır
- Cihazınız için yer seçerken, yerin hiçbir zaman yüksek ısı, ıslak ya da çok nemli ortamlarda veya ateş alabilir malzemelerin yakınında olmamasına özen gösteriniz.
- Cihaz kablusunu, bir masanın ya da çalışma yüzeyinin kenarından aşağıda sarkıtmayın.
- Herhangi bir acil durumda elektrik kablusunu hemen prizden çekilebilmesi açısından, priz her zaman kolay erişilebilir durumda olmalıdır.
- Cihazın sabit durmayan yerlerde (örneğin gemiler gibi) kurulmasının yapılabilmesi ve monte edilebilmesi için yalnızca uzman yerler/kişiler tarafından cihazın güvenli kurulumunu sağlandıktan sonra gerçekleştirilmelidir.

3.4.1 Cihazın Yerleştirilmesi

- Cihazı yerleştirirken, havalandırma boşlukları için yeterince alan bırakabileceğiniz düz bir yer seçiniz.
- Cihazın yerleştirileceği yer, zeminden en az 85 cm yukarıda konumlandırılmalıdır.
- Cihazın arka tarafı duvara dönük olmalıdır. Cihazın üst tarafında en az 30 cm serbest bir alana ihtiyaç vardır, duvar ile cihazın yan tarafları arasında ise en az 20 cm serbest bir alana ihtiyaç vardır.
- Cihazın yanındaki sol tarafın boş kalmasına dikkat ediniz.
- Cihazın alt bölümündeki ayakların çıkartılması KESİNLİKLE uygun değildir
- Cihaz üzerinde bulunan hiçbir bölme kapatılmamalıdır ve engellenmemelidir..
- Havalandırma boşluklarının kapatılması nedeni ile cihaz zarar görebilir.
- Mikrodalga fırını çalıştığında radyo ve televizyon gibi cihazların alıcı gücüne etki etmesi sebebi ile cihazınızı yerleştirirken, radyo ve televizyon gibi cihazlardan mümkün olduğunca uzak bir yer seçiniz.
- Cihazın elektrik fişini normal ev prizine takabilirsiniz. Bunu yaparken, cihazın hat frekansı ile geriliminin (model etiketine bakınız) evin elektrik bağlantısı ile uyumlu olmasına dikkat ediniz.



3.4.2 Telsiz Arızalarını Önlemek

Bu cihazın çalıştırılmasına bağlı olarak radyo, televizyon ya da benzeri cihazlarda arıza meydana gelebilmektedir. Aşağıda belirtilen önlemlerin alınması sayesinde bu arızalar önlenebilmektedir:

- Cihazın kapağını ve conta yüzeyini temizleyiniz.
- Radyo, televizyon ve benzeri cihazlar ile cihazın yerini mümkün olduğunca birbirinden uzak seçiniz.
- Cihazınızı ayrı bir elektrik prize bağlamak suretiyle arızalanan alıcı ile cihazınızın farklı elektrik devresini kullanmasını sağlayınız.
- İyi bir sinyal alabilmenizi güvence altına almak için alıcı için usulüne uygun bir şekilde kurulumu yapılmış bir anten kullanınız.

3.5 Elektrik Bağlantısı

Cihazın güvenli ve hatasız çalışmasını sağlamak için cihazın elektrik bağlantısı aşağıda belirtilen koşullarda olmalıdır:

- Cihazı elektriğe bağlamadan önce, lütfen model etiketi üzerinde cihazın elektrik bağlantı bilgileri (gerilim ve frekans) ile elektrik şebeke bilgilerini karşılaştırınız. Cihazınızda herhangi bir arızanın meydana gelmemesi için bu bilgilerin örtüşmesi gerekmektedir. Emin olmadığınız durumlarda, lütfen elektrik tesisat uzmanlarına danışınız.
- Cihazın bağlanacağı elektrik priz emniyeti, 16 amperlik devre kesici anahtar ile sağlanmış olmalıdır.
- Cihaz, en fazla 3 metre uzunlukta, sarılmamış, 1,5 mm² enine kesiti olan bir uzatma kablosu ile elektrik şebekesine bağlanmalıdır. Yangın tehlikesi nedeni ile çoklu elektrik fiş kullanımı ya da çoklu elektrik priz pano kullanımı kesinlikle yasaktır.
- Elektrik kablosunun sağlamlığını ve fırının altında kalmadığını ya da sıcak bölümler veya keskin köşeler ile temas etmediğinden emin olunuz.
- Bu cihaz topraklama yapılmamış prizlerde kullanılmamalıdır. Elektrik akımın ilâve bir hat üzerinden yürütülmesi sebebi ile herhangi bir kısa devre durumunda topraklama sayesinde elektrik çarpması önlenmiş olacaktır. Bu cihaz, topraklama sistemli bir kablo ve bir emniyet sigorta fişi ile donatılmıştır. Cihazın elektrik fişi, usulüne uygun bir şekilde kurulumu yapılmış ve topraklama yapılmış bir elektrik prizine takılmalıdır.
- Cihazın elektrik güvenliğinin sağlanabilmesi için, cihazın usulüne uygun olarak kurulmuş bir topraklama sistemine bağlanmış olması gerekmektedir. Cihazın topraklama sistemine bağlanmamış bir elektrik prizine bağlanarak çalıştırılması yasaktır. Emin olmadığınız durumlarda, tesisatınızı lütfen elektrik tesisat uzmanlarına kontrol ettiriniz. Üretici firma, eksik ya da kesilen topraklama sistemi nedeni ile ortaya çıkacak hasar nedeni ile hiçbir sorumluluk kabul etmeyecektir.

3.6 Aksesuar Montajı

NOT

- ▶ Cihazı bir ızgara rafı veya COSOTEK® CrispyWave ile çalıştırabilirsiniz.
- ▶ COSOTEK® CrispyWave, ızgara rafı gibi, sadece ızgara veya sıcak hava fırını çalışırken kullanılabilir.

3.6.1 Izgara rafını

Izgara rafını COSOTEK® tabanına yerleştirmelisiniz.

⚠ DİKKAT

- ▶ Lastik tapaları ızgara rafından çıkarmayınız.

3.6.2 COSOTEK® CrispyWave

COSOTEK® CrispyWave- COSOTEK® tabanına veya ızgara rafına yerleştirilmelidir.

DE

EN

FR

IT

ES

NL

RU

SV

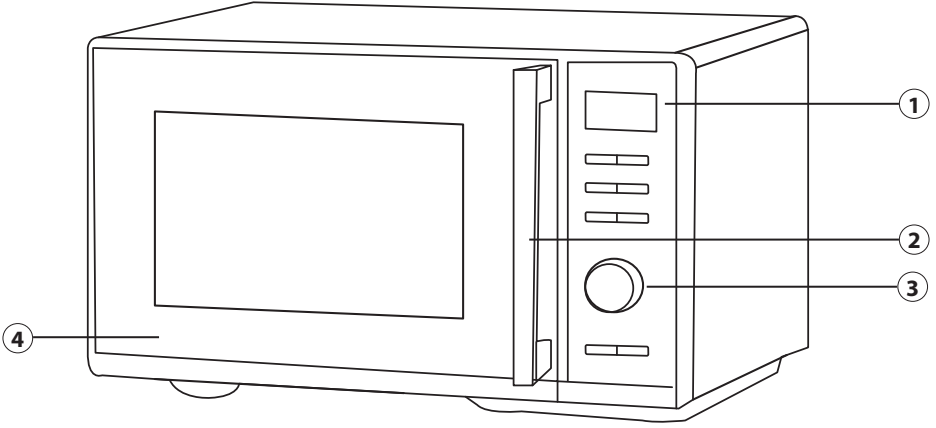
PT

TR

4 Kurulum ve Fonksiyonlar

Kullanım Kılavuzunun bu bölümünde, cihazın kurulumu ve fonksiyonlarına ilişkin önemli açıklamalar verilmektedir.

4.1 Genel Bakış



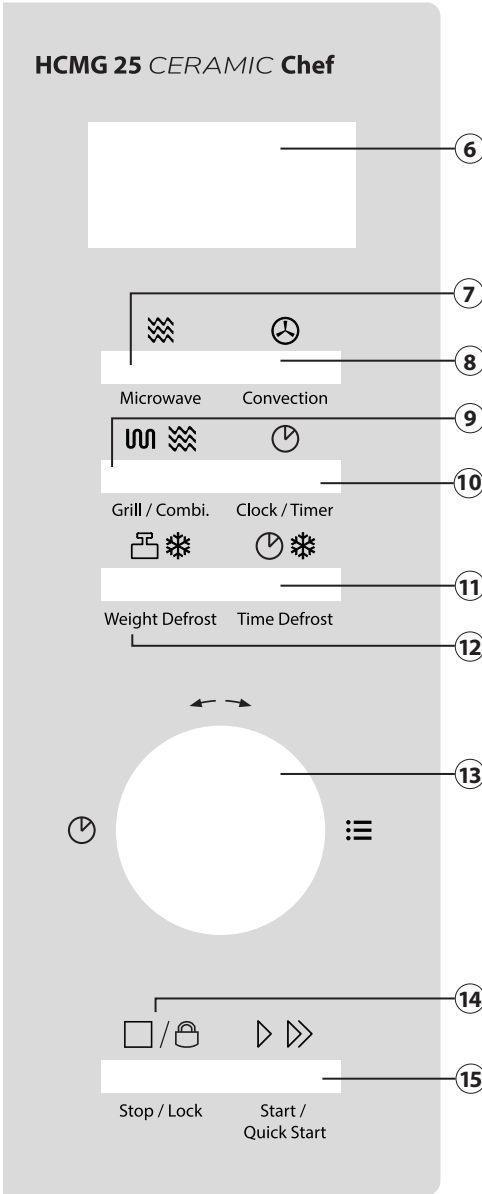
① Gösterge

② Tutamak

③ Döner kontrol

④ Kapak

4.2 Kumanda Elemanları



- 6 Display: Saati veya seçilen işlevi/saati görüntüler
- 7 Microwave: İstenen mikrodalgaya gücünü ayarlamak için (% olarak)
- 8 Convection: Sıcak hava sıcaklığını programlamak için
- 9 Grill / Combi: Izgara programını veya kombinasyon programlarını ayarlamak için
- 10 Clock / Timer: Zamanlayıcıyı ve saati ayarlamak için
- 11 Time Defrost: Buz çözme programının zamana göre ayarlanması
- 12 Weight Defrost: Buz çözme programının ağırlığa göre ayarlanması
- 13 Döner kontrol: Pişirme süresini ayarlamak veya pişirme programını seçmek için çevirin.
- 14 Stop / Lock: Bir pişirme programını duraklatmak/durdurmak veya sonlandırmak ve çocuk kilidini etkinleştirmek/devre dışı bırakmak için
- 15 Start / Quickstart: Pişirme programını başlatmak, hızlı başlatma pişirme programını ayarlamak ve pişirme süresini 30 saniye uzatmak için

4.3 Cihaza ilişkin Uyarı Açıklamaları

⚠ DİKKAT

Sıcak Yüzeze Bağlı Tehlikeler!

Cihazın arka tarafında ya da gövde tarafında, sıcak yüzeze bağlı tehlikeye ilişkin uyarı açıklaması bulunmaktadır. Bu cihazın üst yüzeyi aşırı ısınabilmektedir.

- ▶ Cihazın yüzeyi sıcakken, lütfen dokunmayınız. Yanma Tehlikesi var!
- ▶ Cihazın üzerine herhangi bir obje yerleştirmeyiniz ya da dikmeyiniz.



4.4 Güvenlik ayarları

4.4.1 Kapak Kilidi

Cihazın kapağı bünyesinde bir emniyet şalteri monte edilmiş olup bu sayesinde kapağı açık durumdayken cihaz çalışmayacaktır.

⚠ DİKKAT

Mikrodalga Fırına Bağlı Tehlikeler!

Bu emniyet düzeneğinin arızalanması ya da çalışmaz hale gelmesi halinde, hem kendinizi hem de başkalarını direkt mikrodalga ışığına maruz bırakmış olursunuz.

- ▶ Emniyet şalterinin bozulması halinde, cihaz çalıştırılmamalıdır.
- ▶ Emniyet şalteri hiçbir zaman devre dışı bırakılmamalıdır.

4.4.2 Çocuk Kilidi

Çocuk kilidi sayesinde, çocukların gözetimsiz ortamda cihazı kullanmalarını engellenmektedir.



Stop / Lock

Çocuk Kilidinin Çalıştırılması:

Uzun bir sinyal sesi duyana ve fonksiyon göstergesi görünene kadar üç saniye süresince „Stop/Lock“ düğmesine basılı halde bekleyiniz. Çocuk kilidi çalıştığı sürece hiçbir düğme çalışmayacaktır.



Stop / Lock

Çocuk Kilidinin Kapatılması:

Uzun bir sinyal sesi duyana ve fonksiyon göstergesi kaybolana kadar üç saniye süresince „Stop/Lock“ düğmesine basılı halde bekleyiniz. Çocuk kilidi kapalı olduğu sürece tüm düğmeler çalışır durumda olacaktır.

4.5 Anma Değeri Levhası

Cihazın bağlantı ve güç bilgileri hakkında bilgi veren model etiketi, cihazın arka tarafındadır.

5 Kullanma ve Çalıştırma

Kullanım Kılavuzunun bu bölümünde, cihazın kullanımına ilişkin önemli açıklamalar verilmektedir. Olası tehlikeleri ve hasarları önlemek açısından lütfen bu açıklamaları dikkate alınız.

5.1 Mikrodalgada Pişirmeye İlişkin Temel Bilgiler

- Mikrodalgada pişireceğiniz/ısıtacağınız malzeme için gerekli süre, malzemenin kendi ısısına, miktarına ve türü ile yapısına bağlı olarak değişiklik gösterecektir. Her zaman belirtilen en kısa süreyi tercih ediniz ve gerekli gördüğünüz halde ilâve süre kullanınız.
- Pişirme süresince pişireceğiniz malzemenin üzerini kapatınız. Malzemeyi kapatacağınız kapak sayesinde hem sıçramaları önlemiş olacaksınız hem de malzemenizin eşit miktarda pişmesini sağlayacaksınız.
- Isının malzemenize eşit miktarda dağılmasını sağlamak için, pişirme süresi boyunca malzemenizi defalarca çevirmelisiniz, katlarını değiştirmelisiniz ya da karıştırmalısınız.
- Esinler içerisindeki muhtemel bakterilerin ölmeleri ancak yeterince yüksek ısı altında (> 70 °C) ve yeterince uzun süre (> 10 dakika) pişirilmesi ile mümkündür.
- Domates, sucuk, patates, patlıcan gibi sert yüzeyi ya da kabuğu olan besin maddeleri içerisinde oluşan buharın çıkabilmesi ve besinlerin dağılmasını önlemek için bunlara defalarca çatalla delikler açmalısınız ya da çentik atmalısınız.
- Kabuksuz yumurtaları mikrodalga fırında pişirebilmeniz için yumurta sarısının zarını birçok yerinde ufak delikler açmanız gerekmektedir. Aksi takdirde yumurta sarısında piştikten sonra yüksek basınca bağlı sıçrama meydana gelebilir.
- Balık köfteleri gibi besinler söz konusu olduğunda, pişirme süresinin yarısından itibaren yukarıdan aşağıya doğru, orta bölümden dış bölüme doğru yerlerini değiştiriniz.

5.2 Çalıştırma Çeşitleri

Bu cihaz için farklı çalıştırma imkânları bulunmaktadır. Aşağıda verilen liste sayesinde, farklı çalıştırma imkânlarını yakından göstermektedir:

◆ Mikrodalga

Bu çalıştırma programı, besin ya da içeceklerin ısıtılması için uygundur.

◆ Sıcak Hava

Bu çalıştırma programı sayesinde, pişirilecek malzemenin hızlı ve eşit dağılımlı pişmesini sağlamak için pişirme bölmesine sıcak hava aktarılmaktadır.

◆ Izgara ve Kombine Program

Bu çalıştırma programı (G-1), besinlerin fırınlanması ve ızgara edilmesi için uygundur. Kombine programlar sayesinde aynı anda mikrodalga fırın, ızgara ve sıcak hava ile pişirme yapabilirsiniz. Aşağıda belirtilen kombine programlar mümkündür:

DE

EN

FR

IT

ES

NL

RU

SV

PT

TR

Gösterge**Kombine Programı**

	Mikrodalga	Izgara	Sıcak Hava
C-1	✓		✓
C-2	✓	✓	
C-3		✓	✓
C-4	✓	✓	✓

◆ Buz Çözdürme

Bu çalıştırma programı, dondurulmuş besinin çözdürülmesi için uygundur. Dondurulmuş besinin ağırlığına göre ya da süresine göre seçebilirsiniz.

◆ Otomatik Pişirme Programı

Bu çalıştırma programı sayesinde, 10 farklı menü arasından pişirme programını seçmek mümkündür.

5.3 Mikrodalga Kaplarına ilişkin Açıklamalar

Mikrodalga fırın kapları açısından en uygun materyal mikrodalga saydamlığına sahip olmalıdır ve enerjinin, kaptan içeri sızarak içindeki malzemeyi ısıtmasına olanak vermektedir.

NOT

Mikrodalga fırın için kap seçerken aşağıda belirtilen açıklamalara dikkat etmelisiniz:

- ▶ Mikrodalga metale nüfuz edemez. Bu nedenle metal araç gereçler ile metal süslemeli kaplar mikrodalgada kullanılması için uygun değildir.
- ▶ Geri dönüştürülebilir kâğıt bünyesinde metal zerreleri bulunduğu ve kıvılcıma ve/veya ateşe sebebiyet verebilecekleri için bunlar mikrodalga fırın kullanımı için uygun değildir.
- ▶ Kap köşelerinin daha fazla ısınmaya maruz kalmaları sebebi ile dörtgen ya da kare kaplar yerine yuvarlak ya da oval kaplar kullanınız.
- ▶ Mikrodalga ya da mikrodalga ile kombine çalıştırma sırasında alüminyum folyo kullanmanız uygun değildir.

Aşağıda verilen tabloda uygun pişirme kaplarını seçmek için yararlanabileceğiniz ipuçları bulabilirsiniz::

Pişirme Kapları	Mikrodalga	Izgara	Sıcak Hava	Kombine*
Yüksek ısıya dayanıklı pişirme kapları	✓	✓	✓	✓
Yüksek ısıya dayanıklı olmayan pişirme kapları	✗	✗	✗	✗
Yüksek ısıya dayanıklı seramik kaplar	✓	✓	✓	✓

Mikrodalga fırına dayanıklı plastik kaplar	✓	✗	✗	✗
Pişirme Kâğıtları	✓	✗	✗	✗
COSOTEK CrispyWave	✓	✓	✓	✗
Izgara rafı	✗	✓	✓	✗
Metal konteyner	✗	✓	✓	✗
Alüminyum Folyo ve Kapları	✗	✓	✓	✗

* Mikrodalga+Izgara ve Mikrodalga+Sıcak Hava

5.4 Kapağı Açmak/Kapamak

◆ Kapağı Açmak

Cihazın kapısını açmak için kapı kolunu hafifçe çekin. Cihazın çalışır durumda olması halinde, güncel pişirme programı otomatik olarak kapatılacaktır.

NOT

- ▶ Cihaz içerisinde pişen malzemeye elinizi uzatmadan önce, biriken aşırı sıcaklığın dağılmasını sağlamak için biraz zaman geçmesi için bekleyiniz.

◆ Kapağı Kapatmak

Kapak kilidinin oturduğunu duyana kadar kapağı kapatmaya devam ediniz. Cihaz kapağını açtığınız için devam eden pişirme programının yarıda kesilmesi halinde, güncel pişirme programı, „Start/Quickstart“ düğmesine bastığınızda çalışmaya devam edecektir.

5.5 Saati Ayarlamak

Cihazda bulunan saati 24 saat şeklinde ayarlayabilirsiniz. Bunun için cihazın bekleme modunda olması gerekir.

1. „Clock/Timer“ düğmesine bir kez basınız.
2. İstedığınız saati ayarlamak için düğmeyi ileri veya geri çeviriniz.
3. Bu ayarı onaylamak için „Clock/Timer“ düğmesine tekrar basınız.
4. İsteddiğiniz dakikayı ayarlamak için düğmeyi ileri veya geri çeviriniz.
5. Ayarlarınızı onaylamak için „Clock/Timer“ düğmesine basınız.

NOT

- ▶ Pişirme işlemi sırasında saati istediğiniz zaman görüntüleyebilirsiniz. Bunun için „Clock/Timer“ butonuna basınız.

5.6 Zamanlayıcı ayarı

Cihazda bir mutfak zamanlayıcısı ayarlayabilirsiniz. Bunun için cihazın bekleme modunda olması gerekir.

DE

EN

FR

IT

ES

NL

RU

SV

PT

TR

1. "Clock/Timer" düğmesine bir kez basınız.
2. İstedığınız saati ayarlamak için düğmeyi ileri veya geri çeviriniz.
3. Ayarlarınızı onaylamak için "Start/Quickstart" düğmesine basınız.
4. Zamanlayıcı geri saymaya başlayacaktır.
5. Zamanlayıcı süresi geçtikten sonra cihaz 5 kez bip sesi çıkaracaktır.

NOT

- ▶ Pişirme süresinin ayarları aşağıdaki gibi sıralanmaktadır:
00:05-01:00: 5 saniye
01:00-05:00: 10 saniye
05:00-10:00: 30 saniye
10:00-30:00: 5 dakika
30:00-95:00: 5 dakika

6 Çalıştırma ve kullanım

Bu bölüm, ünitenin çalıştırılmasıyla ilgili önemli bilgiler içerir. Tehlike ve hasarı önlemek için talimatları izleyin.

⚠ WARNING

- ▶ Tehlike durumunda hızlı bir şekilde müdahale edebilmek için üniteyi çalışma sırasında gözetimsiz bırakmayın.
- ▶ Üniteyi boşken çalıştırmayın. Cihaz hasar görebilir.

⚠ VORSICHT

- ▶ **COSOTEK**-Pişirme sonrasında taban plakası sıcak olabilir. Alt plakaya dokunmayın!

NOT

- ▶ Fan, cihazı soğutmak için çalışabilir.
- ▶ Pişirme işlemine başlamadan önce, yiyeceğinizi cihaza yerleştirin.

6.1 Hızlı başlangıç

Bu fonksiyon, cihazı hızlı başlangıçta %100 mikrodalga gücü ile kullanmanızı sağlar. Bunu yapmak için cihaz bekleme modunda olmalıdır.

1. Pişirme süresini 30 saniyelik artışlarla ayarlamak için "Start/Quickstart" düğmesine basın.
2. "Start/Quickstart" düğmesine her basıldığında pişirme süresi 30 saniye daha uzar.
3. Cihaz, ilk düğmeye basıldıktan hemen sonra otomatik olarak pişirmeye başlar.
4. "Start/Quickstart" düğmesine tekrar basarak pişirme süresini istediğiniz zaman 30 saniye uzatabilirsiniz.
5. Pişirme süresi dolduğunda cihaz 5 kez bip sesi çıkarır.

6.2 Kapatmak/Yarıda Kesmek

Devam eden bir pişirme programını yarıda kesmek için aşağıda belirtildiği şekilde hareket edebilirsiniz:

- Cihazın „Stop/Lock“ düğmesin bir defa basınız. Devam eden pişirme programı beklemeye alınacaktır
- Cihaz kapağını açınız. Devam eden pişirme programı beklemeye alınacaktır.
- Beklemeye alınan programı sonlandırmak için „Stop/Lock“ düğmesine iki defa basınız.

6.3 Mikrodalga

Cihaz bekleme modunda olmalıdır.

1. İsteddiğiniz mikrodalga gücünü ayarlamak için “Mikrodalga” düğmesine basınız.
2. “Mikrodalga” düğmesine basarak, P 100, P 80, P 50, P 30 ve P 10 arasından seçim yapabilirsiniz. Alternatif olarak, “Mikrodalga” düğmesine bir kez basabilirsiniz. Ardından istediğiniz mikrodalga gücünü ayarlamak için düğmeyi ileri veya geri çevirebilirsiniz.
3. „Start/Quickstart“ düğmesine basın.
4. Düğmeyi buna göre ileri veya geri çevirerek istenen zamanı ayarlayın. Maksimum pişirme süresi 95 dakikadır.
5. İşlemi başlatmak için „Start/Quickstart“ düğmesine tekrar basın.
6. Pişirme süresi tamamlandığında sistem, toplam beş sinyal sesi verecektir.

Düğme basma adedi	1 x	2 x	3 x	4 x	5 x
% cinsinden güç	100	80	50	30	10
watt cinsinden güç	700 W	560 W	350 W	210 W	70 W
Gösterge	P 100	P 80	P 50	P 30	P 10

Bekleme modunda düğmeyi saat yönünün tersine çevirerek cihazı % 100 mikrodalga gücünde çalıştırabilirsiniz. Ekranda 95:00 görüntülenir. Ardından istediğiniz pişirme süresini ayarlamak için düğmeyi ileri veya geri çeviriniz. “Başlat/Hızlı Başlat” düğmesi ile pişirme işlemi başlatınız.

NOT

- ▶ Pişirme işlemi sırasında, ayarlanan performans seviyesini istediğiniz zaman görüntüleyebilirsiniz. Bunun için “Saat/Zamanlayıcı”butonuna basınız.
- ▶ İşlem sırasında “Başlat/Hızlı Başlat” düğmesine tekrar basarak pişirme süresini istediğiniz zaman 30 saniye uzatabilirsiniz.

6.4 Isıyıyım

6.4.1 Ön Isıtmalı Sıcak Hava

Sıcak hava ile pişirme programı sırasında, besin maddesini hızlı ve eşit dağılmış olarak kızartmak ve çıtır çıtır yapmak için, pişirme bölmesine sıcak hava aktarılmaktadır. Bu fırın, toplam on farklı pişirme sıcaklığına ayarlanarak pişirme olanağı sunmaktadır. Maksimum pişirme süresi 95 dakikadır.

1. „Convection“ düğmesine bir defa basarsanız göstergede, „150“ yanıp sönecektir.
2. „Convection“ düğmesine tekrar basarsanız veya döner düğmeyi çevirirseniz, 150 ila 240 °C arasında istediğiniz sıcaklığı seçebilirsiniz.
3. Sıcaklığı onaylamak için „Start/Quickstart“ düğmesine basın.
4. „Start/Quickstart“ düğmesine yeniden basarsanız, cihaz ön ısıtma işlemini başlatacaktır. Cihaz, ön ısıtma sıcaklığına ulaşır ulaşmaz, pişireceğiniz malzemeyi fırına yerleştirmenizi size hatırlatmak için, iki defa alarm sinyali ile uyarı verecektir. Göstergede ön ısıtma sıcaklığı görüntülenir ve yanıp sönmeye başlar. Pişireceğiniz malzemeyi cihaza yerleştiriniz ve cihazın kapağını kapatınız.
5. Şimdi kontrol ayarlayıcısını kullanarak pişirme süresini maksimum 95 dakikaya ayarlayınız. Ardından „Başlat/Hızlı başlat“ düğmesine basarak onaylayınız.
6. Pişirme süresi tamamlandığında sistem, toplam beş sinyal sesi verecektir.

6.4.2 Ön Isıtmasız Sıcak Hava

1. „Convection“ düğmesine bir defa basarsanız göstergede, „150“ yanıp sönecektir.
2. „Convection“ düğmesine tekrar basarsanız veya döner düğmeyi çevirirseniz, 150 ila 240 °C arasında istediğiniz sıcaklığı seçebilirsiniz.
3. Sıcaklığı onaylamak için „Start/Quickstart“ düğmesine basın.
4. Şimdi kontrol ayarlayıcısını kullanarak pişirme süresini maksimum 95 dakikaya ayarlayınız. Ardından „Başlat/Hızlı başlat“ düğmesine basarak onaylayınız.
5. Pişirme süresi tamamlandığında sistem, toplam beş sinyal sesi verecektir.

6.5 Izgara ve Kombine Programları

Izgara çalışma modu, özellikle yiyecekleri graten yapmak istiyorsanız uygundur.

1. Cihazınızın „Izgara“ programını seçmek için, „Grill/Combi.“ düğmesine bir defa basınız. Gösterge, izgara fonksiyonu için „G-1“ gösterecektir.
2. „Izgara/Kombi“ ye tekrar basınız veya istediğiniz kombinasyon programını seçmek için düğmeyi çeviriniz, „G-1“, „C-1“, „C-2“, „C-3“ veya „C-4“ görüntülenecektir.
3. Akabinde „Start/Quickstart“ düğmesine basarak ayarlarınızı onaylayınız.
4. Pişirme süresini 0:05 (5 saniye) ile 95:00 (95 dakika) arasında ayarlamak için kontrol ayarlayıcısını çeviriniz. „Start/Quickstart“ düğmesine basınız. Pişirme işlemini başlatmak için.
5. Pişirme süresi tamamlandığında sistem, toplam beş sinyal sesi verecektir.

NOT

- ▶ Pişirme süresinin yarısına geldiğinde, pişirdiğiniz besini çevirmeniz için cihaz iki defa alarm sesi çıkarmak suretiyle sizi uyaracaktır. Bunun için cihaz kapağını açınız, pişirdiğiniz malzemeyi çeviriniz ve yeniden cihaz kapağını kapatınız. Pişirme sürecine devam etmek için AÇ düğmesine basınız.
- ▶ **DIKKAT:** Alarm sesinin ardından cihaz pişirmeye ara vermeyecektir.

6.6 Buz Çözdürme

NOT

- ▶ Çözülmüş olan donmuş yiyecekleri çıkarmak için cihazı ara sıra durdurunuz.
- ▶ Çözülme süresinden sonra dondurulmuş gıda tamamen çözülmezse, istediğiniz sonucu elde edebilmeyi için cihazı 1 dakikalık adımlarla tekrar programlayınız.
- ▶ Plastik dondurucu kaplar kullanılıyorsa, buz çözme işlemi başlangıçta yalnızca dondurulmuş gıda kaptan çıkarılana ve mikrodalgaya dayanıklı bir kaba yerleştirilene kadar sürmelidir. Daha sonra gıdanın tamamen çözülmesi için işleme devam edebilirsiniz.

6.6.1 Ağırlığa göre Buz Çözdürme çalışma programı

Gıdalarınızın cihazla birlikte ağırlıkça çözülmesini sağlayabilirsiniz. Buz çözme süresi ve güç seviyesi cihaz tarafından otomatik olarak seçilir. Bu, istenen ağırlığın ayarlanmasından sonra gerçekleşir. Bunun için cihazın bekleme modunda olması gerekir.

1. „Weight Defrost“ düğmesine bir kez basın.
2. Ekranda „d-1“ görünür.
3. Düğmeyi ileri geri çevirerek, buzunu çözmek istediğiniz gıdanın ağırlığını seçiniz. Besin maddesinin ağırlığını 100 - 2000 g arasında ayarlamanız mümkündür.
4. İşlemi başlatmak için „Start/Quickstart“ düğmesine basın.
5. Pişirme süresi tamamlandığında sistem, toplam beş sinyal sesi verecektir.

6.6.2 Süreye göre Buz Çözdürme çalışma programı

Düğmeyi ileri geri çevirerek, buzunu çözmek istediğiniz gıdanın ağırlığını seçiniz. Bunun için cihazın bekleme modunda olması gerekir.

1. „Time Defrost“ düğmesine bir kez basın.
2. Ekranda „d-2“ görünür.
3. Düğmeyi buna göre ileri veya geri çevirerek istediğiniz buz çözme süresini ayarlayınız. Buz çözme süresi maksimum 95 dakikadır.
4. İşlemi başlatmak için „Start/Quickstart“ düğmesine basın.
5. Pişirme süresi tamamlandığında sistem, toplam beş sinyal sesi verecektir.

NOT

- ▶ İşlem sırasında dilediğiniz zaman “Başlat/Hızlı Başlat” düğmesine tekrar basarak, buz çözme süresini 30 saniye uzatabilirsiniz.

6.7 Çok Basamaklı Pişirme

Bu çalıştırma programı sayesinde, 2 farklı pişirme sırasını programlamak mümkündür. Bu sırayı buz çözdürme, mikrodalga fırın ile pişirme, izgara (kombinasyonu) ya da sıcak hava çalıştırma şeklinde ayarlamak mümkündür. Bunun için cihazın bekleme modunda olması gerekir.

1. Yukarıda belirtilen açıklamaya göre istediğiniz mikrodalga veya buz çözme ayarını seçiniz ve ardından süreyi/ağırlığı ayarlayınız.
2. Ardından, ikinci işlem için doğrudan ilgili düğmeye basınız.
3. İsteddiğiniz gücü/ağırlığı/zamanı ayarlayınız.
4. Çok aşamalı pişirme işlemi başlatmak için “Başlat/Hızlı Başlat” düğmesine basınız.

DE

EN

FR

IT

ES

NL

RU

SV

PT

TR

5. İlk işlemin sonunda bir bip sesi duyulacaktır ve ardından ikinci işlem otomatik olarak başlayacaktır.
6. İkinci işlem süresi geçtikten sonra cihaz 5 kez bip sesi çıkaracaktır.

NOT

- Bir buz çözme işlemi kullanılıyorsa, yalnızca ikinci aşamada ayarlanmış olsa bile, her zaman önce gerçekleşir.
- Çok aşamalı bir pişirme işlemi otomatik bir programla ya da hızlı başlangıç ile çalıştırılmaz.
- İki buz çözme işlemi birbiri ardına çalıştırılmaz.

6.8 Otomatik Pişirme Programı

Bu çalıştırma programı sayesinde, 10 farklı menü arasından pişirme programını seçmek mümkündür. Bunun için cihazın bekleme modunda olması gerekir.

1. Program moduna girmek için düğmeyi saat yönünde çeviriniz.
2. İstedığınız programı seçmek için düğmeyi ileri veya geri çeviriniz (A -1 - A -10).
3. „Start/Quickstart“ düğmesine basarak seçimi onaylayın.
4. İstedığınız ağırlığı ayarlamak için düğmeyi tekrar ileri veya geri çeviriniz.
5. Pişirme sürecini başlatmak için „Start/Quickstart“ düğmesine basınız.
6. Pişirme süresi tamamlandığında sistem, toplam beş sinyal sesi verecektir.

Prog.	otomatik programı	Ekran + Ön ayarlı pişirme süresi						mikrodalga gücü
A-1	Otomatik ısınma	150 01:30	250 02:10	350 03:10	450 04:10	600 05:40	g dakika	P 100
A-2	Patates	1 06:00	2 09:30	3 13:30			Parça dakika	P 100
A-3	Et	150 02:50	300 04:30	450 06:10	600 07:50		g dakika	P 100
A-4	Sebze	150 02:30	350 04:30	500 06:30			g dakika	P 100
A-5	Balık	150 02:50	250 04:00	350 05:10	450 06:20	650 08:30	g dakika	P 80
A-6	Makarna	50 16:00	100 18:00	150 20:00			g dakika	P 80
A-7	Çorba	200 02:10	400 04:10	600 06:10			ml dakika	P 100
A-8	Pasta	475 60:00					g dakika	180°C'ye kadar ön ısıtma

A-9	Pizza	200 16:00	300 18:00	400 20:00			g dakika	C- 4
A-10	Tavuk	500 25:00	750 40:00	1000 45:00	1200 50:00		g dakika	C- 4

NOT

- ▶ Makarna programı ile pişirmeden önce soğuk su ekleyin.
50 g için 450 ml su; 100 g için 800 ml su ve 150 g için 1200 ml su.

7 Temizlik ve Bakım

Kullanım Kılavuzunun bu bölümünde, cihazın temizliğine ve bakımına ilişkin önemli açıklamalar verilmektedir. Cihazın yanlış temizlenmesine bağlı olarak oluşabilecek hasarı engellemek ve cihazınızı arızasız bir şekilde çalıştırabilmek için kılavuzdaki açıklamaları dikkate alınız.

7.1 Güvenlik Açıklamaları

⚠ DİKKAT

Cihazınızı temizlemeden önce aşağıda belirtilen güvenlik açıklamalarını dikkate alınız:

- ▶ Fırın düzenli aralıklarla temizlenmelidir ve pişirilen malzeme kalıntılarında arındırılmadığıdır. Cihazınızı temiz tutmazsanız, cihazınızın ömrü bundan uzun vadede olumsuz yönde etkileneceği gibi, cihazınız tehlikeli ve mantar ile bakteri yuvası haline gelebilir.
- ▶ Temizliğe başlamadan önce lütfen cihazınızı kapalı konuma getiriniz ve elektrik fişini prizden çekiniz.
- ▶ Cihazın pişirme bölmesi kullanıldıktan sonra aşırı sıcak olacaktır. Yangın tehlikesi var! Cihaz soğuyana kadar temizliğe başlamayınız.
- ▶ Cihazı kullanmanızın ardından soğur soğumaz, fırınınızı temizleyiniz. Temizlik için fazla beklediğiniz takdirde, kirler daha zor temizleneceği için bazı durumlarda temizlemek imkânsız hale gelebilmektedir. Cihazın aşırı kirlenmesine bağlı olarak cihazda hasarlar meydana gelebilir.
- ▶ Cihaz içerisine nem nüfuz etmesi halinde, cihazın elektronik yapı parçaları bundan zarar görebilir. Cihazın hava boşlukları arasından herhangi bir sıvı nüfuz etmemesine özen gösteriniz.
- ▶ Das Gerät nicht in Wasser oder andere Flüssigkeiten tauchen und nicht in die Spülmaschine geben.
- ▶ Temizlik için sert ya da çizici temizlik araçları ve çözücü madde kullanmayınız.
- ▶ İnatçı lekeleri çıkarmak için sert temizlik araçları kullanmayınız.

7.2 Temizleme

◆ Pişirme Bölmesi ve Kapağın İç Tarafı

⚠ WARNING

- ▶ Cihazın içinde oluşan yağ kalıntılarını her zaman temizleyin, aksi takdirde alev alabilirler.

DE

EN

FR

IT

ES

NL

RU

SV

PT

TR

- Fırının pişirme bölmesini her zaman temiz durumda tutunuz. Pişirme bölmesinin duvarlarına sıçrayarak ya da taşarak yapışan yemek malzemelerini nemli bir bez ile siliniz. Fırınınızın ağır lekelerle kirlenmiş olması halinde, yumuşak bir temizlik maddesi kullanabilirsiniz.
- Sıçrayarak ya da taşarak fırın camını ya da kapak contasını kirleten yemek kalıntılarını nemli bir bez ile siliniz. Kapak contasında yemek kalıntılarının birikmesi sebebi ile cihazın kapağı düzgün kapatılması engellenebileceği için cihazınızdan mikrodalgaya yayılabilir.
- Fırın kapağında biriken buharı temizlemek için yumuşak ve nemli bir bezden yardım alınız. Bu buhar, cihazınızın çok nemli bir ortamda kullanılması nedeni ile oluşabilir ve son derece normaldir.
- Fırın içerisindeki kokuları temizlemek istediğinizde, bir fincan suyun içerisine limon suyunu ve limon kabuğunu ilâve ediniz, bunu derin bir mikrodalgaya dayanıklı bir kaba aktarınız ve bu kabı mikrodalgaya fırına yerleştirdikten sonra beş dakika boyunca suyu kaynamaya bırakınız. Akabinde fırını kuru bir bez yardımı ile iyice kurulayınız.
- Bu uygulamanın ardından, fırının içi tamamen kuruyana kadar fırının kapağını açık durumda bırakınız.

◆ Cihaz Önü ve Kumanda Alanı

Cihaz önünü ve kumanda alanını yumuşak ve nemli bir bez yardımı ile temizleyiniz.

NOT

- ▶ Yanlışlıkla cihazın çalıştırılmasını engellemek açısından, cihazın kapağını açık durumda bırakınız.

◆ Dış Gövde

Cihazın dış yüzeyini nemli bir bez yardımı ile temizleyiniz.

◆ COSOTEK® Zemin

Hafif bir deterjan kullanarak cihazın zeminini silebilirsiniz.

◆ Izgara rafı ve COSOTEK® CrispyWave

Aksesuarların (ızgara rafı ve COSOTEK® CrispyWave) bazen çıkarılması gerekir. Aksesuarları bu şekilde temizleyebilirsiniz. Aksesuarları ılık bir sabun çözeltisinde yıkayınız. Pizza tepsi, kaplaması nedeniyle sivri uçlu nesnelere veya metalik nesnelere TEMİZLENMEMELİDİR.

8 Arızanın Ortadan Kaldırılması

Kullanım Kılavuzunun bu bölümünde, cihazın arızasını tespit etmeye ve arızanın ortadan kaldırılmasına ilişkin önemli açıklamalar verilmektedir. Olası tehlikeleri ve hasarları önlemek açısından lütfen bu açıklamaları dikkate alınız.

8.1 Güvenlik Açıklamaları

⚠ DİKKAT

- ▶ Cihaz tamirati, yalnızca üretici firma tarafından eğitilmiş kalifiye kişiler tarafından yapılmalıdır.
- ▶ Usulüne uygun olmayan cihaz tamiratlarına bağlı olarak kullanıcı açısından tehlike arz eden durumlar ve cihaz hasarları ortaya çıkabilir

8.2 Arıza Sebepleri ve Tamirati

Aşağıda verilen tablo sayesinde, küçük arızaları tespit edebilir ve ortadan kaldırebilirsiniz.

Hatalar	Olası Nedenler	Arızanın ortadan kaldırılması
Seçilen program çalışmıyor.	Cihaz kapağı kapanmamıştır.	Cihaz kapağını kapatınız.
	Elektrik fişi prize takılı durumda değildir.	Elektrik prizini fişe takınız.
	Sigorta kapalı durumdadır.	Sigortayı açınız.
Ayarlanan süre içerisinde dondurulmuş gıdanın buzu yeterince çözülmedi, besin pişmedi vb.	Süre ayarı ya da güç ayarı uygun seçilmemiş.	Süre ayarını ve güç ayarını yeniden ayarlayın. İşlemi yenileyin.
Cihaz çalışıyor ancak pişirme bölümünün aydınlatması çalışmıyor.	Pişirme bölümünün aydınlatmasında arıza var.	Pişirme bölümünün aydınlatmasını yetkili servis tarafından tamir ettirin.
Mikrodalga fırın çalışırken cihazdan alışılmadık sesler geliyor.	Besin maddeleri alüminyum folyo ile kaplanmış olabilir.	Alüminyum folyoyu çıkartınız.
	Pişirme kabı bünyesinde metal bulunduğundan pişirme bölümünde kıvılcımlar meydana geliyor.	Pişirme kapları ile ilgili açıklamaları okuyunuz.

NOT

- ▶ Yukarıda bahsedilen yardımlar sayesinde problemi çözememeniz halinde, lütfen müşteri servisi ile bağlantı kurunuz.
- ▶ **Müşteri hizmetleriyle iletişime geçmeden önce cihazı temizleyin.**

DE

EN

FR

IT

ES

NL

RU

SV

PT

TR

9 Eski Cihazın Ortadan Kaldırılması

Eski elektrikli ve elektronik cihazlar sıklıkla hâlâ değerli malzemeler içerebilmektedir. Bununla birlikte, işlevsellik ve güvenlikleri açısından gerekli olan zarar verici maddeler de içerebilmektedir. Söz konusu bu cihazlar geri dönüşüm atıkları içerisinde dâhil edilmedikleri veya yanlış şekilde idare edildikleri takdirde, insan sağlığına ve çevreye zararlı olabilmektedirler. Bu nedenle, hangi şartlar altında olursa olsun eski cihazınızı geri dönüşümü mümkün olmayan atıklar içerisinde koymayınız.



NOT

- ▶ Eski elektrikli veya elektronik cihazları iade etmek ve geri dönüşüme sokmak için kentinizde kurulmuş bulunan toplama noktalarından faydalanınız. Gerekli olduğu takdirde, bilgi için belediyenize, lokal çöp toplama hizmetlerine veya bayiinize başvurunuz.
- ▶ Eski cihazınızın alınıp götürülene kadar çocuklardan uzak şekilde güvenli olarak muhafaza edildiğinden emin olunuz.

9.1 Ambalaj Malzemelerinin İmhasıpa

Cihaz ambalajı, nakliye sırasında meydana gelebilecek hasarlara karşı cihazı korumaktadır. Ambalaj malzemeleri, çevre dostu ve imha tekniği göz önünde bulundurularak seçilmiş olduğu için geri dönüştürülebilir. Ambalajın malzeme sirkülasyonuna gönderilebilir durumda olması sayesinde ham madde tasarrufu sağlanmaktadır ve çöp giderlerini düşürmektedir. Artık ihtiyaç duymayacağınız ambalaj malzemelerini, lütfen »Yeşil Nokta« değerlendirmeye sistemi için toplama merkezlerinde imha ediniz.



10 Garanti

Bu ürün için, üretim veya malzeme hatalarından kaynaklanabilecek kusurlar için satın alış tarihinden itibaren 24 ay garanti vermekteyiz. Garantimiz Almanya, Avusturya ve Hollanda için geçerlidir. Diğer tüm ülkeler için lütfen bizimle iletişime geçin.

Madde 437 ve devam Alman Medeni Kanunu (BGB) uyarınca yasal garanti talepleriniz saklı kalır. Yasal kusur haklarınızı talep etmek sizin için ücretsizdir. Garanti, yanlış kullanım veya kullanım hatalarından oluşabilecek hasarları veya cihazın işlevini veya değerini çok az etkileyen kusurları kapsamaz. Ayrıca, bundan sorumlu olmadığımız sürece, aşınan parçalar, nakliye hasarları ve üçüncü taraflarca yapılan onarımlardan kaynaklanan hasarlar garanti kapsamı dışındadır.

Bu cihaz özel kullanım (ev kullanımı) için tasarlanmış ve performans olarak öyle uyarlanmıştır. Herhangi bir ticari kullanım, yalnızca özel kullanım ile karşılaştırılabileceği ölçülerde garanti kapsamına alınır. Daha fazla ticari kullanım için tasarlanmamıştır.

Yerinde talepler olması durumunda, kendi takdirimize bağlı olarak, arızalı cihazı onaracağız veya arızasız bir cihaz ile değiştireceğiz. Bariz kusurlar, teslimattan sonraki 14 gün içinde bize bildirilmelidir. Diğer talepler söz konusu değildir.

Bir garanti talebinde bulunarak yararlanmak için lütfen cihazı iade etmeden önce mutlaka bizimle iletişime geçin (her zaman satın alma belgesi olan fatura ile birlikte!). İletişim bilgilerimizi ("Teminat Veren") bu çalıştırma talimatlarının başında bulacaksınız.

CASO GmbH

Raiffeisenstraße 9 | D-59757 Arnsberg

Service-Hotline International:

Tel.: +49 (0) 29 32 / 80 55 4 – 99 | Fax: +49 (0) 29 32 / 80 55 4 – 77

eMail: kundenservice@caso-design.de | Internet: www.caso-design.de