



# Original- Bedienungsanleitung

## Mikrowelle

### CM 1000 Ceramic Electronic



Artikel-Nr. 3082

---

(Garantiegeber)

**CASO GmbH**

Raiffeisenstraße 9

D-59757 Arnsberg

Service-Hotline International:

Tel.: +49 (0) 29 32 / 80 55 4 – 99

Fax: +49 (0) 29 32 / 80 55 4 – 77

eMail: [kundenservice@caso-design.de](mailto:kundenservice@caso-design.de)

Sie finden die aktuellste Version der  
Bedienungsanleitung auch auf unserer  
Homepage:

Internet: [www.caso-design.de](http://www.caso-design.de)

Dokument-Nr.: 3082 13-02-2024

Druck- und Satzfehler vorbehalten.

Bildabweichungen zur Originalware sind  
technisch bedingt möglich.

© 2024 CASO GmbH

---

<b>1</b>	<b>Bedienungsanleitung</b> .....	<b>11</b>
<b>1.1</b>	<b>Allgemeines</b> .....	<b>11</b>
<b>1.2</b>	<b>Informationen zu dieser Anleitung</b> .....	<b>11</b>
<b>1.3</b>	<b>Warnhinweise</b> .....	<b>11</b>
<b>1.4</b>	<b>Allgemeine Sicherheitshinweise</b> .....	<b>12</b>
<b>1.5</b>	<b>Gefahrenquellen</b> .....	<b>14</b>
1.5.1	Gefahr durch Mikrowellen .....	14
1.5.2	Verbrennungsgefahr .....	15
1.5.3	Brandgefahr .....	16
1.5.4	Explosionsgefahr .....	17
1.5.5	Gefahr durch elektrischen Strom .....	18
<b>1.6</b>	<b>Haftungsbeschränkung</b> .....	<b>18</b>
<b>1.7</b>	<b>Urheberschutz</b> .....	<b>19</b>
<b>2</b>	<b>Sicherheit</b> .....	<b>19</b>
<b>2.1</b>	<b>Bestimmungsgemäße Verwendung</b> .....	<b>19</b>
<b>3</b>	<b>Inbetriebnahme</b> .....	<b>19</b>
<b>3.1</b>	<b>Sicherheitshinweise</b> .....	<b>19</b>
<b>3.2</b>	<b>Lieferumfang und Transportinspektion</b> .....	<b>20</b>
<b>3.3</b>	<b>Auspacken</b> .....	<b>20</b>
<b>3.4</b>	<b>Entsorgung der Verpackung</b> .....	<b>20</b>
<b>3.5</b>	<b>Anforderungen an den Aufstellort</b> .....	<b>20</b>
3.5.1	Aufstellung des Gerätes .....	21
3.5.2	Vermeidung von Funkstörungen .....	21
<b>3.6</b>	<b>Elektrischer Anschluss</b> .....	<b>21</b>
3.6.1	Verlängerungskabel .....	22
<b>4</b>	<b>Aufbau und Funktion</b> .....	<b>23</b>
<b>4.1</b>	<b>Gesamtübersicht</b> .....	<b>23</b>
<b>4.2</b>	<b>Bedienelemente</b> .....	<b>24</b>
4.2.1	Warnhinweise am Gerät .....	25
4.2.2	Türverriegelung.....	25
<b>4.3</b>	<b>Typenschild</b> .....	<b>25</b>
<b>5</b>	<b>Bedienung und Betrieb</b> .....	<b>25</b>
<b>5.1</b>	<b>Grundlagen des Mikrowellengarens</b> .....	<b>25</b>
<b>5.2</b>	<b>Betriebsarten</b> .....	<b>26</b>
<b>5.3</b>	<b>Hinweise zum Mikrowellenkochgeschirr</b> .....	<b>26</b>
<b>5.4</b>	<b>Tür Öffnen/Schließen</b> .....	<b>27</b>
<b>6</b>	<b>Mikrowellen-Betrieb</b> .....	<b>27</b>
<b>6.1</b>	<b>Garen nach Zeit- und Garstufe</b> .....	<b>27</b>
<b>6.2</b>	<b>Mehrstufiges Garen</b> .....	<b>27</b>
<b>6.3</b>	<b>Garprogramme auf Speichertasten speichern</b> .....	<b>28</b>
<b>6.4</b>	<b>Funktion der Taste X2</b> .....	<b>28</b>

---

---

<b>6.5</b>	<b>Betriebszähler .....</b>	<b>29</b>
<b>7</b>	<b>Auftauen .....</b>	<b>29</b>
<b>7.1</b>	<b>Auftauen von gefrorenen Speisen.....</b>	<b>30</b>
<b>7.2</b>	<b>Tipps &amp; Hinweise .....</b>	<b>30</b>
<b>8</b>	<b>Reinigung und Pflege .....</b>	<b>30</b>
<b>8.1</b>	<b>Sicherheitshinweise.....</b>	<b>31</b>
<b>8.2</b>	<b>Reinigung.....</b>	<b>31</b>
<b>9</b>	<b>Störungsbehebung .....</b>	<b>32</b>
<b>9.1</b>	<b>Sicherheitshinweise.....</b>	<b>32</b>
<b>9.2</b>	<b>Störungsursachen und -behebung.....</b>	<b>32</b>
<b>10</b>	<b>Entsorgung des Altgerätes .....</b>	<b>33</b>
<b>11</b>	<b>Garantie .....</b>	<b>33</b>
<b>12</b>	<b>Technische Daten .....</b>	<b>34</b>
<b>13</b>	<b>Operating Manual.....</b>	<b>36</b>
<b>13.1</b>	<b>General.....</b>	<b>36</b>
<b>13.2</b>	<b>Information on this manual .....</b>	<b>36</b>
<b>13.3</b>	<b>Warning notices .....</b>	<b>36</b>
<b>13.4</b>	<b>General Safety information .....</b>	<b>37</b>
<b>13.5</b>	<b>Sources of danger.....</b>	<b>39</b>
13.5.1	Danger due to microwaves .....	39
13.5.2	Danger of burns .....	39
13.5.3	Danger of fire .....	40
13.5.4	Danger of explosion.....	41
13.5.5	Dangers due to electrical power .....	41
<b>13.6</b>	<b>Limitation of liability .....</b>	<b>42</b>
<b>13.7</b>	<b>Copyright protection.....</b>	<b>42</b>
<b>14</b>	<b>Safety .....</b>	<b>42</b>
<b>14.1</b>	<b>Intended use .....</b>	<b>43</b>
<b>15</b>	<b>Commissioning .....</b>	<b>43</b>
<b>15.1</b>	<b>Safety information.....</b>	<b>43</b>
<b>15.2</b>	<b>Delivery scope and transport inspection .....</b>	<b>43</b>
<b>15.3</b>	<b>Unpacking.....</b>	<b>43</b>
<b>15.4</b>	<b>Disposal of the packaging.....</b>	<b>44</b>
<b>15.5</b>	<b>Setup location requirements:.....</b>	<b>44</b>
15.5.1	Installation of the appliance .....	45
15.5.2	Avoiding radio interference .....	45
<b>15.6</b>	<b>Electrical connection .....</b>	<b>45</b>
15.6.1	Extension cables.....	46
<b>16</b>	<b>Design and Function.....</b>	<b>47</b>
<b>16.1</b>	<b>Complete overview .....</b>	<b>47</b>
<b>16.2</b>	<b>Operating elements.....</b>	<b>48</b>

---

---

<b>48</b>		
16.2.1	Warning notices on device.....	48
16.2.2	Door latch .....	49
<b>16.3</b>	<b>Rating plate.....</b>	<b>49</b>
<b>17</b>	<b>Operation and Handling .....</b>	<b>49</b>
<b>17.1</b>	<b>Principles of microwave cooking .....</b>	<b>49</b>
<b>17.2</b>	<b>Operating modes: .....</b>	<b>50</b>
<b>17.3</b>	<b>Information on microwave cookware .....</b>	<b>50</b>
<b>17.4</b>	<b>Opening / closing door .....</b>	<b>50</b>
<b>18</b>	<b>Microwave operation .....</b>	<b>51</b>
<b>18.1</b>	<b>Cooking based on time and setting.....</b>	<b>51</b>
<b>18.2</b>	<b>Multi-stage cooking .....</b>	<b>51</b>
<b>18.3</b>	<b>Saving cooking settings on memory buttons.....</b>	<b>52</b>
<b>18.4</b>	<b>Function of the “X2” button .....</b>	<b>52</b>
<b>18.5</b>	<b>Operation counter .....</b>	<b>53</b>
<b>19</b>	<b>Defrosting .....</b>	<b>53</b>
<b>19.1</b>	<b>Defrosting frozen food.....</b>	<b>53</b>
<b>19.2</b>	<b>Tips &amp; notes.....</b>	<b>54</b>
<b>20</b>	<b>Cleaning and Maintenance .....</b>	<b>54</b>
<b>20.1</b>	<b>Safety information.....</b>	<b>54</b>
<b>20.2</b>	<b>Cleaning.....</b>	<b>55</b>
<b>21</b>	<b>Troubleshooting.....</b>	<b>56</b>
<b>21.1</b>	<b>Safety notices.....</b>	<b>56</b>
<b>21.2</b>	<b>Causes and rectification of faults .....</b>	<b>56</b>
<b>22</b>	<b>Disposal of the Old Device .....</b>	<b>57</b>
<b>23</b>	<b>Guarantee .....</b>	<b>57</b>
<b>24</b>	<b>Technical Data.....</b>	<b>57</b>
<b>25</b>	<b>Manual del usuario.....</b>	<b>59</b>
<b>25.1</b>	<b>Generalidades .....</b>	<b>59</b>
<b>25.2</b>	<b>Información acerca de este manual .....</b>	<b>59</b>
<b>25.3</b>	<b>Advertencias.....</b>	<b>59</b>
<b>25.4</b>	<b>Limitación de responsabilidad.....</b>	<b>60</b>
<b>25.5</b>	<b>Derechos de autor (copyright) .....</b>	<b>60</b>
<b>26</b>	<b>Seguridad .....</b>	<b>60</b>
<b>26.1</b>	<b>Uso previsto .....</b>	<b>60</b>
<b>26.2</b>	<b>Instrucciones generales de seguridad.....</b>	<b>61</b>
<b>26.3</b>	<b>Fuentes de peligro .....</b>	<b>63</b>
26.3.1	Peligro por microondas.....	63
26.3.2	¡Peligro de quemaduras! .....	63
26.3.3	Peligro de incendio .....	64

---

---

26.3.4	Peligro de explosión .....	65
26.3.5	Peligro de electrocución .....	66
<b>27</b>	<b>Puesta en marcha .....</b>	<b>66</b>
<b>27.1</b>	<b>Instrucciones de seguridad.....</b>	<b>66</b>
<b>27.2</b>	<b>Ámbito de suministro e inspección de transporte.....</b>	<b>67</b>
<b>27.3</b>	<b>Desembalaje .....</b>	<b>67</b>
<b>27.4</b>	<b>Eliminación del embalaje.....</b>	<b>67</b>
<b>27.5</b>	<b>Requisitos que debe reunir el lugar de montaje .....</b>	<b>67</b>
27.5.1	Colocación del aparato .....	68
27.5.2	Cómo evitar radioperturbaciones.....	68
<b>27.6</b>	<b>Conexión eléctrica .....</b>	<b>68</b>
27.6.1	Cable alargador .....	69
<b>28</b>	<b>Estructura y funciones .....</b>	<b>70</b>
<b>28.1</b>	<b>Panorámica del aparato.....</b>	<b>70</b>
<b>28.2</b>	<b>Panel de control y pantalla.....</b>	<b>71</b>
28.2.1	Precaución con el aparato .....	71
28.2.2	Enclaves de cierre .....	72
<b>28.3</b>	<b>Placa de especificaciones .....</b>	<b>72</b>
<b>29</b>	<b>Operación y funcionamiento.....</b>	<b>72</b>
<b>29.1</b>	<b>Principios de la cocción con microondas.....</b>	<b>72</b>
<b>29.2</b>	<b>Modos de funcionamiento.....</b>	<b>73</b>
<b>29.3</b>	<b>Consejos acerca de la vajilla para microondas.....</b>	<b>73</b>
<b>29.4</b>	<b>Apertura/Cierre de la puerta.....</b>	<b>73</b>
<b>30</b>	<b>Función Microondas .....</b>	<b>74</b>
<b>30.1</b>	<b>Cocer según tiempo y nivel de cocción.....</b>	<b>74</b>
<b>30.2</b>	<b>Cocción a varios niveles .....</b>	<b>74</b>
<b>30.3</b>	<b>Memorizar programas de cocción en las teclas de memoria.....</b>	<b>75</b>
<b>30.4</b>	<b>Función de la tecla X2 .....</b>	<b>75</b>
<b>30.5</b>	<b>Contador de servicio .....</b>	<b>76</b>
<b>31</b>	<b>Descongelar .....</b>	<b>76</b>
<b>31.1</b>	<b>Descongelar alimentos congelados .....</b>	<b>76</b>
<b>31.2</b>	<b>Consejos y sugerencias .....</b>	<b>77</b>
<b>32</b>	<b>Limpieza y conservación.....</b>	<b>77</b>
<b>32.1</b>	<b>Instrucciones de seguridad.....</b>	<b>77</b>
<b>32.2</b>	<b>Limpieza.....</b>	<b>78</b>
<b>33</b>	<b>Resolución de fallas .....</b>	<b>79</b>
<b>33.1</b>	<b>Instrucciones de seguridad.....</b>	<b>79</b>
<b>33.2</b>	<b>Causas de error y tratamiento .....</b>	<b>79</b>
<b>34</b>	<b>Eliminación del aparato usado .....</b>	<b>80</b>
<b>35</b>	<b>Garantía .....</b>	<b>80</b>
<b>36</b>	<b>Datos técnicos .....</b>	<b>80</b>

---

---

<b>37</b>	<b>Original bruksanvisning</b> .....	<b>82</b>
<b>37.1</b>	<b>Allmänt</b> .....	<b>82</b>
<b>37.2</b>	<b>Information om denna bruksanvisning</b> .....	<b>82</b>
<b>37.3</b>	<b>Varningstexter</b> .....	<b>82</b>
<b>38</b>	<b>Säkerhet</b> .....	<b>83</b>
<b>38.1</b>	<b>Avsedd användning</b> .....	<b>83</b>
<b>38.2</b>	<b>Allmänna säkerhetsanvisningar</b> .....	<b>83</b>
<b>38.3</b>	<b>Riskkällor</b> .....	<b>85</b>
38.3.1	Risker genom mikrovågor .....	85
38.3.2	Risk för brännskador.....	86
38.3.3	Brandrisk .....	86
38.3.4	Explosionsrisk.....	87
38.3.5	Risker genom elektrisk ström .....	88
<b>39</b>	<b>Idrifttagning</b> .....	<b>88</b>
<b>39.1</b>	<b>Säkerhetsanvisningar</b> .....	<b>89</b>
<b>39.2</b>	<b>Leveransomfattning och transportinspektion</b> .....	<b>89</b>
<b>39.3</b>	<b>Uppackning</b> .....	<b>89</b>
<b>39.4</b>	<b>Avfallshantering av emballaget</b> .....	<b>89</b>
<b>39.5</b>	<b>Krav på uppställningsplatsen</b> .....	<b>89</b>
39.5.1	Uppställning av enheten .....	90
39.5.2	Undvikande av radiostörningar .....	90
<b>39.6</b>	<b>Elektrisk anslutning</b> .....	<b>90</b>
39.6.1	Förlängningskabel .....	91
<b>40</b>	<b>Uppbyggnad och funktion</b> .....	<b>92</b>
<b>40.1</b>	<b>Totalöversikt</b> .....	<b>92</b>
<b>40.2</b>	<b>Manöverorgan</b> .....	<b>93</b>
40.2.1	Varningsanvisningar på apparaten .....	93
40.2.2	Lucklåsning.....	94
<b>40.3</b>	<b>Märkskylt</b> .....	<b>94</b>
<b>41</b>	<b>Manövrering och drift</b> .....	<b>94</b>
<b>41.1</b>	<b>Principer för tillagning med mikrovågor</b> .....	<b>94</b>
<b>41.2</b>	<b>Driftarter</b> .....	<b>95</b>
<b>41.3</b>	<b>Anvisningar om matlagningskäril för mikrovågsugn</b> .....	<b>95</b>
<b>41.4</b>	<b>Öppna/stänga luckan</b> .....	<b>96</b>
<b>42</b>	<b>Användning av mikrovågen</b> .....	<b>96</b>
<b>42.1</b>	<b>Tillagning med tids- och tillagningsnivåer</b> .....	<b>96</b>
<b>42.2</b>	<b>Tillagning på flera nivåer</b> .....	<b>96</b>
<b>42.3</b>	<b>Spara tillagningsprogram på minnesknappar</b> .....	<b>97</b>
<b>42.4</b>	<b>Funktion av knapp X2</b> .....	<b>97</b>
<b>42.5</b>	<b>Drifträknare</b> .....	<b>98</b>
<b>43</b>	<b>Upptining</b> .....	<b>98</b>

---

---

<b>43.1</b>	<b>Upptining av fryst mat</b> .....	<b>98</b>
<b>43.2</b>	<b>Tips och information</b> .....	<b>99</b>
<b>44</b>	<b>Rengöring och skötsel</b> .....	<b>99</b>
<b>44.1</b>	<b>Rengöring</b> .....	<b>100</b>
<b>45</b>	<b>Åtgärdande av störningar</b> .....	<b>100</b>
<b>45.1</b>	<b>Säkerhetsanvisningar</b> .....	<b>101</b>
<b>45.2</b>	<b>Orsaker till och åtgärdande av störningar</b> .....	<b>101</b>
<b>46</b>	<b>Avfallshantering av uttjänt apparat</b> .....	<b>101</b>
<b>47</b>	<b>Garanti</b> .....	<b>102</b>
<b>48</b>	<b>Tekniska data</b> .....	<b>102</b>
<b>49</b>	<b>Руководство по эксплуатации</b> .....	<b>104</b>
<b>49.1</b>	<b>Общие указания</b> .....	<b>104</b>
<b>49.2</b>	<b>Информация о данном руководстве</b> .....	<b>104</b>
<b>49.3</b>	<b>Предупредительные указания</b> .....	<b>104</b>
<b>49.4</b>	<b>Ограничение ответственности</b> .....	<b>105</b>
<b>49.5</b>	<b>Защита авторского права</b> .....	<b>105</b>
<b>50</b>	<b>Безопасность</b> .....	<b>105</b>
<b>50.1</b>	<b>Использование по назначению</b> .....	<b>105</b>
<b>50.2</b>	<b>Общие требования техники безопасности</b> .....	<b>106</b>
<b>50.3</b>	<b>Источники опасности</b> .....	<b>108</b>
50.3.1	Опасность, исходящая от микроволн .....	108
50.3.2	Опасность ожога .....	109
50.3.3	Опасность пожара.....	109
50.3.4	Опасность взрыва.....	111
50.3.5	Опасность электрического тока .....	111
<b>50.4</b>	<b>Ввод в эксплуатацию</b> .....	<b>112</b>
<b>50.5</b>	<b>Указания по безопасности</b> .....	<b>112</b>
<b>50.6</b>	<b>Объем поставки и проверка после транспортировки</b> .....	<b>112</b>
<b>50.7</b>	<b>Распаковка</b> .....	<b>112</b>
<b>50.8</b>	<b>Утилизация упаковки</b> .....	<b>113</b>
<b>50.9</b>	<b>Требования к месту установки:</b> .....	<b>113</b>
50.9.1	Установка устройства .....	113
50.9.2	Избегание радиопомех.....	114
<b>50.10</b>	<b>Подключение к сети</b> .....	<b>114</b>
50.10.1	Удлинительный кабель.....	115
<b>51</b>	<b>Устройство и функции</b> .....	<b>115</b>
<b>51.1</b>	<b>Полный обзор</b> .....	<b>116</b>
<b>51.2</b>	<b>Элементы управления и дисплей</b> .....	<b>117</b>
51.2.1	Предупреждающие надписи на приборе.....	117
51.2.2	Фиксатор дверцы .....	118
<b>51.3</b>	<b>Паспортная табличка</b> .....	<b>118</b>

---



---

<b>52</b>	<b>Эксплуатация и функционирование</b> .....	<b>118</b>
<b>52.1</b>	<b>Принципы приготовления в микроволновой печи</b> .....	<b>118</b>
<b>52.2</b>	<b>Режимы работы:</b> .....	<b>119</b>
<b>52.3</b>	<b>Информация о посуде для микроволновой печи</b> .....	<b>119</b>
<b>52.4</b>	<b>Открывание / закрывание дверцы</b> .....	<b>120</b>
<b>53</b>	<b>Эксплуатация микроволновой печи</b> .....	<b>120</b>
<b>53.1</b>	<b>Приготовление по времени и уровню мощности</b> .....	<b>120</b>
<b>53.2</b>	<b>Многоэтапное приготовление</b> .....	<b>120</b>
<b>53.3</b>	<b>Сохранение программ приготовления при помощи кнопок памяти</b> .....	<b>121</b>
<b>53.4</b>	<b>Функция кнопки «Х2»</b> .....	<b>122</b>
<b>53.5</b>	<b>Счетчик времени работы</b> .....	<b>122</b>
<b>54</b>	<b>Размораживание</b> .....	<b>123</b>
<b>54.1</b>	<b>Размораживание замороженных блюд</b> .....	<b>123</b>
<b>54.2</b>	<b>Советы и рекомендации</b> .....	<b>123</b>
<b>55</b>	<b>Очистка и уход</b> .....	<b>124</b>
<b>55.1</b>	<b>Указания по безопасности</b> .....	<b>124</b>
<b>55.2</b>	<b>Очистка</b> .....	<b>124</b>
<b>56</b>	<b>Устранение неисправностей</b> .....	<b>125</b>
<b>56.1</b>	<b>Указания по безопасности</b> .....	<b>125</b>
<b>56.2</b>	<b>Причины и устранение неисправностей</b> .....	<b>125</b>
<b>57</b>	<b>Утилизация отслужившего прибора</b> .....	<b>126</b>
<b>58</b>	<b>Гарантия</b> .....	<b>126</b>
<b>59</b>	<b>Технические характеристики</b> .....	<b>127</b>
<b>60</b>	<b>Manual de instruções: Informações gerais</b> .....	<b>129</b>
<b>60.1</b>	<b>Informações sobre este manual</b> .....	<b>129</b>
<b>60.2</b>	<b>Advertências</b> .....	<b>129</b>
<b>60.3</b>	<b>Limitação de responsabilidade</b> .....	<b>130</b>
<b>60.4</b>	<b>Direitos de autor (Copyright)</b> .....	<b>130</b>
<b>61</b>	<b>Segurança</b> .....	<b>130</b>
<b>61.1</b>	<b>Utilização prevista</b> .....	<b>130</b>
<b>61.2</b>	<b>Informações gerais de segurança</b> .....	<b>131</b>
<b>61.3</b>	<b>Fontes de Perigo</b> .....	<b>133</b>
<b>61.3.1</b>	<b>Perigo devido a radiação eletromagnética</b> .....	<b>133</b>
<b>61.3.2</b>	<b>Perigo de queimaduras</b> .....	<b>133</b>
<b>61.3.3</b>	<b>Perigo de incêndio</b> .....	<b>134</b>
<b>61.3.4</b>	<b>Perigo de explosão</b> .....	<b>135</b>
<b>61.3.5</b>	<b>Perigo de eletrocussão</b> .....	<b>136</b>
<b>61.4</b>	<b>Instalação</b> .....	<b>136</b>
<b>61.5</b>	<b>Informação de segurança</b> .....	<b>137</b>
<b>61.6</b>	<b>Material fornecido</b> .....	<b>137</b>

---

---

<b>61.7</b>	<b>Embalagem</b> .....	<b>137</b>
<b>61.8</b>	<b>Eliminação da embalagem</b> .....	<b>137</b>
<b>61.9</b>	<b>Exigências que devem respeitar o local de montagem</b> .....	<b>137</b>
61.9.1	Instalação da unidade.....	138
61.9.2	Como evitar interferências de rádio.....	138
<b>61.10</b>	<b>Ligação elétrica</b> .....	<b>139</b>
61.10.1	Cabo de extensão.....	139
<b>62</b>	<b>Design e funções</b> .....	<b>140</b>
<b>62.1</b>	<b>Descrição geral</b> .....	<b>140</b>
<b>62.2</b>	<b>Elementos de funcionamento</b> .....	<b>141</b>
	<b>141</b>	
62.2.1	Sinais de aviso no aparelho.....	141
62.2.2	Fecho da porta .....	142
<b>62.3</b>	<b>Placa de informação</b> .....	<b>142</b>
<b>63</b>	<b>Uso e manuseamento</b> .....	<b>142</b>
<b>63.1</b>	<b>Princípios da confecção por radiação eletromagnética</b> .....	<b>142</b>
<b>63.2</b>	<b>Modos de funcionamento:</b> .....	<b>143</b>
<b>63.3</b>	<b>Conselhos sobre recipientes para micro-ondas</b> .....	<b>143</b>
<b>63.4</b>	<b>Abertura / Fecho da porta</b> .....	<b>143</b>
<b>64</b>	<b>Operação do micro-ondas</b> .....	<b>144</b>
<b>64.1</b>	<b>Cozinhar segundo o tempo e o nível de cozedura</b> .....	<b>144</b>
<b>64.2</b>	<b>Cozinhar em várias etapas</b> .....	<b>144</b>
<b>64.3</b>	<b>Memorização dos programas de cozedura nos botões de memória</b> .....	<b>145</b>
<b>64.4</b>	<b>Função do botão X2</b> .....	<b>145</b>
<b>64.5</b>	<b>Contador de funcionamento</b> .....	<b>146</b>
<b>65</b>	<b>Descongelação</b> .....	<b>146</b>
<b>65.1</b>	<b>Descongelação alimentos congelados</b> .....	<b>146</b>
<b>65.2</b>	<b>Dicas e sugestões</b> .....	<b>147</b>
<b>66</b>	<b>Limpeza e manutenção</b> .....	<b>147</b>
<b>66.1</b>	<b>Informação de segurança</b> .....	<b>147</b>
<b>66.2</b>	<b>Limpeza</b> .....	<b>148</b>
<b>67</b>	<b>Resolução de avarias</b> .....	<b>149</b>
<b>67.1</b>	<b>Avisos de segurança</b> .....	<b>149</b>
<b>67.2</b>	<b>Causas e possíveis soluções de avarias</b> .....	<b>149</b>
<b>68</b>	<b>Eliminação do aparelho usado</b> .....	<b>149</b>
<b>69</b>	<b>Garantia</b> .....	<b>150</b>
<b>70</b>	<b>Dados Técnicos</b> .....	<b>150</b>

---

# 1 Bedienungsanleitung

## 1.1 Allgemeines

Lesen Sie die hier enthaltenen Informationen, damit Sie mit Ihrem Gerät schnell vertraut werden und seine Funktionen in vollem Umfang nutzen können.

Ihre Mikrowelle dient Ihnen viele Jahre lang, wenn Sie sie sachgerecht behandeln und pflegen. Wir wünschen Ihnen viel Freude beim Gebrauch.

## 1.2 Informationen zu dieser Anleitung

Diese Bedienungsanleitung ist Bestandteil der Mikrowelle (nachfolgend als Gerät bezeichnet) und gibt Ihnen wichtige Hinweise für die Inbetriebnahme, die Sicherheit, den bestimmungsgemäßen Gebrauch und die Pflege des Gerätes.

Die Bedienungsanleitung muss ständig am Gerät verfügbar sein. Sie ist von jeder Person zu lesen und anzuwenden, die mit der:

- Inbetriebnahme,
- Bedienung,
- Störungsbehebung und/oder
- Reinigung des Gerätes beauftragt ist.

Bewahren Sie diese Bedienungsanleitung auf und geben Sie diese mit dem Gerät an Nachbesitzer weiter.

## 1.3 Warnhinweise

In der vorliegenden Bedienungsanleitung werden folgende Warnhinweise verwendet:

### **▲GEFAHR**

**Ein Warnhinweis dieser Gefahrenstufe kennzeichnet eine drohende gefährliche Situation.**

Falls die gefährliche Situation nicht vermieden wird, führt dies zum Tod oder zu schweren Verletzungen.

- ▶ Die Anweisungen in diesem Warnhinweis befolgen, um die Gefahr des Todes oder schwerer Verletzungen von Personen zu vermeiden.

### **▲WARNUNG**

**Ein Warnhinweis dieser Gefahrenstufe kennzeichnet eine mögliche gefährliche Situation.**

Falls die gefährliche Situation nicht vermieden wird, kann dies zu schweren Verletzungen führen.

- ▶ Die Anweisungen in diesem Warnhinweis befolgen, um Verletzungen von Personen zu vermeiden.

## **▲ VORSICHT**

**Ein Warnhinweis dieser Gefahrenstufe kennzeichnet eine mögliche gefährliche Situation.**

Falls die gefährliche Situation nicht vermieden wird, kann dies zu leichten oder gemäßigten Verletzungen führen.

- ▶ Die Anweisungen in diesem Warnhinweis befolgen, um Verletzungen von Personen zu vermeiden.

## **HINWEIS**

Ein Hinweis kennzeichnet zusätzliche Informationen, die den Umgang mit der Maschine erleichtern.

## **1.4 Allgemeine Sicherheitshinweise**

### **HINWEIS**

**Beachten Sie für einen sicheren Umgang mit dem Gerät die folgenden allgemeinen Sicherheitshinweise:**

- ▶ Vor dem Einsatz des Gerätes sind diese Gebrauchsanweisungen sorgfältig zu lesen.
- ▶ Kontrollieren Sie das Gerät vor der Verwendung auf äußere sichtbare Schäden. Nehmen Sie ein beschädigtes Gerät nicht in Betrieb.
- ▶ Benutzen Sie nur Küchengeräte und Gegenstände, die für den Einsatz in Mikrowellengeräten geeignet sind.
- ▶ Speisethermometer sind nicht für den Mikrowellenbetrieb geeignet.
- ▶ Das Gerät ist nicht für den Betrieb über eine externe Zeitschaltuhr oder Fernsteuerung vorgesehen.
- ▶ Dieses Gerät kann von Kindern ab 8 Jahren und darüber benutzt werden, wenn sie beaufsichtigt werden oder bezüglich des sicheren Gebrauch des Gerätes unterwiesen wurden und die daraus resultierenden Gefahren verstanden haben.
- ▶ Reinigung und Wartung durch den Benutzer dürfen nicht durch Kinder vorgenommen werden, es sei denn, sie sind 8 Jahre oder älter und werden beaufsichtigt.
- ▶ Kinder dürfen nicht mit dem Gerät spielen.

---

## HINWEIS

- ▶ Das Gerät und seine Anschlussleitung sind von Kindern jünger als 8 Jahre fernzuhalten.
- ▶ Das Gerät kann von Personen mit reduzierten physischen, sensorischen oder mentalen Fähigkeiten oder Mangel an Erfahrung und/oder Wissen benutzt werden, wenn sie beaufsichtigt oder bezüglich des sicheren Gebrauchs des Gerätes unterwiesen wurden und die daraus resultierenden Gefahren verstanden haben.
- ▶ Das Gerät ist nicht zum Trocknen, Erwärmen oder Erhitzen von lebenden Tieren vorgesehen.
- ▶ Reparaturen dürfen nur von qualifiziertem Fachpersonal durchgeführt werden, die vom Hersteller geschult sind. Durch unsachgemäße Reparaturen können erhebliche Gefahren für den Benutzer entstehen.
- ▶ Eine Reparatur des Gerätes während der Garantiezeit darf nur von einem vom Hersteller autorisierten Kundendienst vorgenommen werden, sonst besteht bei nachfolgenden Schäden kein Garantieanspruch mehr.
- ▶ Defekte Bauteile dürfen nur gegen Original-Ersatzteile ausgetauscht werden. Nur bei diesen Teilen ist gewährleistet, dass sie die Sicherheitsanforderungen erfüllen werden.
- ▶ Das Gerät ist nur zu dem in dieser Bedienungsanleitung beschriebenen Zweck einzusetzen. Ätzende Chemikalien oder Dämpfe dürfen nicht eingesetzt werden. Dieses Gerät ist besonders zum Erhitzen, Kochen und Trocknen von Speisen entwickelt worden, und nicht für industrielle Zwecke oder den Einsatz im Labor.
- ▶ Das Gerät darf nicht in Betrieb genommen werden, wenn das Stromkabel oder der Stecker beschädigt sind, wenn es nicht ordnungsgemäß funktioniert oder fallen gelassen oder beschädigt worden ist. Falls das Stromkabel oder der Stecker beschädigt worden sind, müssen diese durch den Hersteller oder dessen Servicebeauftragten ersetzt werden, um Gefahren vorzubeugen.

## HINWEIS

- ▶ **Achtung:** Das Gerät darf nicht über einer Kochfläche oder einer anderen Hitzequelle aufgestellt werden, da dadurch das Gerät beschädigt werden kann und die Gewährleistung erlischt.
- ▶ Das Mikrowellengerät darf nur freistehend in Betrieb genommen werden.
- ▶ Das Mikrowellengerät darf nicht in einem Schrank in Betrieb genommen werden.
- ▶ Das Gerät ist mit der Rückseite gegen eine Wand aufzustellen.
- ▶ Niemals die Abstandshalter auf der Rückseite oder an den Seiten des Gerätes entfernen, da diese den nötigen Mindestabstand für die Luftzirkulation gewährleisten.
- ▶ Das Mikrowellengerät ist nur zum Kochen, Auftauen von Nahrungsmitteln geeignet.
- ▶ Das Gerät darf nicht mit einem Dampfreiniger gereinigt werden.

## 1.5 Gefahrenquellen

### 1.5.1 Gefahr durch Mikrowellen

#### ⚠ WARNUNG

**Die Einwirkung von Mikrowellen auf den menschlichen Körper kann zu Verletzungen führen.**

Beachten Sie die folgenden Sicherheitshinweise um sich oder andere nicht den Mikrowellen auszusetzen:

- ▶ Niemals das Gerät mit geöffneter Tür betreiben. Durch einen fehlerhaften oder manipulierten Sicherheitsschalter besteht die Gefahr sich direkt den Mikrowellen auszusetzen.
- ▶ Wenn die Tür oder die Türdichtung beschädigt sind, darf das Gerät nicht betrieben werden, bis es von autorisiertem Fachpersonal repariert wurde.

---

**⚠️ WARNUNG**

- ▶ **WARNUNG:** Wartungs- und Reparaturarbeiten, bei denen die Schutzabdeckung vor der Mikrowellenstrahlung entfernt wird, sind gefährlich für jeden und sollten nur durch eine Fachkraft vorgenommen werden. Dies gilt auch für den Austausch der Beleuchtung und des Stromversorgungskabels. Das Gerät ist hierzu an das Servicecenter einzuschicken.

## 1.5.2 Verbrennungsgefahr

**⚠️ WARNUNG**

**Das in diesem Gerät erhitzte Kochgut sowie das verwendete Kochgeschirr sowie die Oberfläche des Gerätes können sehr heiß werden.** Beachten Sie die folgenden Sicherheitshinweise um sich oder andere nicht zu Verbrennen oder zu Verbrühen:

- ▶ Beim Erhitzen von Getränken in der Mikrowelle können diese plötzlich zum Sieden kommen (Siedeverzug), daher sind die Behältnisse mit Vorsicht zu handhaben.
- ▶ Bitte keine Speisen im Ofen frittieren. Heißes Öl kann Geräteteile und Utensilien beschädigen und Verbrennungen verursachen.
- ▶ Insbesondere der Inhalt von Babyflaschen und Gläsern mit Kindernahrung muss umgerührt oder geschüttelt werden, und die Temperatur muss vor dem Verbrauch überprüft werden, um Verbrennungen zu vermeiden.
- ▶ Benutzen Sie beim Entnehmen der Speisen Topflappen oder Schutzhandschuhe.
- ▶ Kochgeräte können sich durch die Hitzeübertragung von den Nahrungsmitteln erhitzen. Als Schutz wird die Benutzung von Topflappen empfohlen.

## ▲ WARNUNG

- ▶ Die äußeren Oberflächen können sich bei Betrieb stark erhitzen. Die Tür und die äußeren Oberflächen können sich während des Betriebs stark erhitzen. Wenn das Gerät in Betrieb ist, können die berührbaren Oberflächen eine hohe Temperatur erreichen.
- ▶ Achtung! Beim Öffnen von Deckeln oder Abdeckfolien kann heißer Dampf austreten.

### 1.5.3 Brandgefahr

## ▲ WARNUNG

**Bei nicht sachgemäßer Verwendung des Gerätes besteht Brandgefahr durch Entzündung des Inhaltes.** Beachten Sie die folgenden Sicherheitshinweise um Brandgefahr zu vermeiden:

- ▶ Lassen Sie das Gerät nicht unbeaufsichtigt, wenn Sie Lebensmittel in Behältern aus Kunststoff, Papier oder anderen brennbaren Werkstoffen erhitzen oder garen.
- ▶ Verwenden Sie das Gerät niemals zum Aufbewahren oder Trocknen von entflammenden Materialien.
- ▶ Erhitzen Sie keinen Alkohol im unverdünnten Zustand.
- ▶ Das Gerät darf nicht im leerem Zustand betrieben werden.
- ▶ Einweg-Behälter aus Kunststoff müssen die unter "**Hinweise zum Mikrowellenkochgeschirr**" aufgeführten Eigenschaften aufweisen.
- ▶ Zur Reduzierung der Brandgefahr im Ofeninnenraum:
  - ▶ a) Beim Erhitzen von Speisen in Plastik- oder Papierbehältnissen muss das Gerät wegen der bestehenden Entzündungsgefahr beaufsichtigt werden.
  - ▶ b) Drahtverschlüsse von Papier- oder Plastikbeuteln sind vor dem Erhitzen zu entfernen.
  - ▶ c) Wenn Rauch abgegeben wird, ist das Gerät abzuschalten oder der Stecker zu ziehen und die Tür geschlossen zu halten, um eventuell auftretende Flammen zu ersticken.



---

**⚠️ WARNUNG**

- ▶ d) Nichts im Ofeninnenraum aufbewahren. Wenn das Gerät nicht benutzt wird, darf es nicht zum Aufbewahren von Papiergegenständen, Kochgerätschaften oder Nahrungsmitteln verwendet werden.
- ▶ Das Mikrowellen Gerät ist ausschließlich für das Erhitzen von Speisen und Getränken bestimmt. Das Trocknen von Speisen oder Kleidung und das Erhitzen von Wärmekissen, Hausschuhen, Schwämmen, feuchten Tüchern oder ähnlichem birgt das Risiko von Verletzungen, Entzündungen oder Feuer.
- ▶ **Entfernen Sie grundsätzlich entstandene Fettrückstände im Gerät, da diese sich ansonsten entzünden könnten.**

#### 1.5.4 Explosionsgefahr

**⚠️ WARNUNG**

**Bei nicht sachgemäßer Verwendung des Gerätes besteht Explosionsgefahr durch entstehenden Überdruck.**

Beachten Sie die folgenden Sicherheitshinweise um die Explosionsgefahr zu vermeiden:

- ▶ Flüssigkeiten und andere Lebensmittel dürfen nicht in verschlossenen Gefäßen erhitzt werden, da die Gefäße explodieren können.
- ▶ Eier in der Schale und ganze hart gekochte Eier nicht im Gerät erhitzen, da sie auch nach dem Ende der Mikrowellenbehandlung noch explodieren können.
- ▶ Nahrungsmittel mit dicken Schalen, z.B. Kartoffeln, ganze Kürbisse, Äpfel oder Kastanien sind vor dem Garen im Gerät anzustecken.

---

## 1.5.5 Gefahr durch elektrischen Strom



### **LEBENSGEFAHR** Lebensgefahr durch elektrischen Strom!

#### **Beim Kontakt mit unter Spannung stehenden Leitungen oder Bauteilen besteht Lebensgefahr!**

Beachten Sie die folgenden Sicherheitshinweise um eine Gefährdung durch elektrischen Strom zu vermeiden:

- ▶ Öffnen Sie auf keinen Fall das Gehäuse des Gerätes. Werden spannungsführende Anschlüsse berührt und der elektrische und mechanische Aufbau verändert, besteht Stromschlaggefahr. Darüber hinaus können Funktionsstörungen am Gerät auftreten
- ▶ Das Gerät darf nicht in Betrieb genommen werden, wenn das Stromkabel oder der Stecker beschädigt sind, wenn es nicht ordnungsgemäß funktioniert oder fallen gelassen oder beschädigt worden ist. Falls das Stromkabel oder der Stecker beschädigt worden sind, müssen diese durch den Hersteller oder dessen Servicebeauftragten ersetzt werden, um Gefahren vorzubeugen.
- ▶ **Vorsicht:** Wartungs- und Reparaturarbeiten, bei denen die Schutzabdeckung vor der Mikrowellenstrahlung entfernt wird, sind nur durch eine Fachkraft vorzunehmen. Dies gilt auch für den Austausch der Beleuchtung und des Stromversorgungskabels. Das Gerät ist hierzu an das Servicecenter einzuschicken.

## 1.6 Haftungsbeschränkung

Alle in dieser Anleitung enthaltenen technischen Informationen, Daten und Hinweise für die Installation, Betrieb und Pflege entsprechen dem letzten Stand bei Drucklegung und erfolgen unter Berücksichtigung unserer bisherigen Erfahrungen und Erkenntnisse nach bestem Wissen. Aus den Angaben, Abbildungen und Beschreibungen in dieser Anleitung können keine Ansprüche hergeleitet werden.

Der Hersteller übernimmt keine Haftung für Schäden aufgrund:

- Nichtbeachtung der Anleitung
- Nicht bestimmungsgemäßer Verwendung
- Unsachgemäßer Reparaturen
- Verwendung nicht zugelassener Ersatzteile
- Technischer Veränderungen, Modifikationen des Gerätes

Modifikationen des Gerätes werden nicht empfohlen und sind nicht durch die Garantie gedeckt. Übersetzungen werden nach bestem Wissen durchgeführt. Wir übernehmen keine Haftung für Übersetzungsfehler, auch dann nicht, wenn die Übersetzung von uns oder in unserem Auftrag erfolgte. Verbindlich bleibt allein der ursprüngliche deutsche Text.

---

## 1.7 Urheberschutz

Diese Dokumentation ist urheberrechtlich geschützt.

Alle Rechte, auch die der fotomechanischen Wiedergabe, der Vervielfältigung und der Verbreitung mittels besonderer Verfahren (zum Beispiel Datenverarbeitung, Datenträger und Datennetze), auch teilweise, behält sich die CASO GmbH vor.

Inhaltliche und technische Änderungen vorbehalten.

## 2 Sicherheit

In diesem Kapitel erhalten Sie wichtige Sicherheitshinweise im Umgang mit dem Gerät. Dieses Gerät entspricht den vorgeschriebenen Sicherheitsbestimmungen. Ein unsachgemäßer Gebrauch kann jedoch zu Personen- und Sachschäden führen.

### 2.1 Bestimmungsgemäße Verwendung

Dieses Gerät ist nur für den Gebrauch in geschlossenen Räumen zum

- Auftauen
- Erhitzen
- Garen von Lebensmitteln und Getränken bestimmt.

Dieses Gerät ist dazu bestimmt, in gewerblichen Bereichen sowie im Haushalt verwendet zu werden. Eine andere oder darüber hinausgehende Benutzung gilt als nicht bestimmungsgemäß.

#### **⚠ WARNUNG**

#### **Gefahr durch nicht bestimmungsgemäße Verwendung!**

Von dem Gerät können bei nicht bestimmungsgemäßer Verwendung und/oder andersartiger Nutzung Gefahren ausgehen.

- ▶ Das Gerät ausschließlich bestimmungsgemäß verwenden.
- ▶ Die in dieser Bedienungsanleitung beschriebenen Vorgehensweisen einhalten.

Ansprüche jeglicher Art wegen Schäden aus nicht bestimmungsgemäßer Verwendung sind ausgeschlossen. Das Risiko trägt allein der Betreiber.

## 3 Inbetriebnahme

In diesem Kapitel erhalten Sie wichtige Hinweise zur Inbetriebnahme des Gerätes. Beachten Sie die Hinweise um Gefahren und Beschädigungen zu vermeiden.

### 3.1 Sicherheitshinweise

#### **⚠ WARNUNG**

#### **Bei der Inbetriebnahme des Gerätes können Personen- und Sachschäden auftreten!**

Beachten Sie die folgenden Sicherheitshinweise um die Gefahren zu vermeiden:

- ▶ Verpackungsmaterialien dürfen nicht zum Spielen verwendet werden. Es besteht Erstickungsgefahr.

---

## 3.2 Lieferumfang und Transportinspektion

Die Mikrowelle CM 1000 Ceramic Electronic wird standardmäßig mit folgenden Komponenten geliefert:

- Mikrowelle CM 1000 Ceramic Electronic
- Bedienungsanleitung

### HINWEIS

- ▶ Prüfen Sie die Lieferung auf Vollständigkeit und auf sichtbare Schäden.
- ▶ Melden Sie eine unvollständige Lieferung oder Schäden infolge mangelhafter Verpackung oder durch Transport sofort dem Spediteur, der Versicherung und dem Lieferanten.

## 3.3 Auspacken

Zum Auspacken des Gerätes gehen Sie wie folgt vor:

- Entfernen Sie alle Verpackungsteile und das Zubehör.
- Überprüfen Sie das Gerät auf mögliche Beschädigungen (Beulen, beschädigte Tür usw.). Beschädigte Geräte dürfen nicht in Betrieb genommen werden.
- Gehäuse: Entfernen Sie den Schutzfilm auf der Außenfläche des Mikrowellengehäuses.

## 3.4 Entsorgung der Verpackung

Die Verpackung schützt das Gerät vor Transportschäden. Die Verpackungsmaterialien sind nach umweltverträglichen und entsorgungstechnischen Gesichtspunkten ausgewählt und deshalb recycelbar. Die Rückführung der Verpackung in den Materialkreislauf spart Rohstoffe und verringert das Abfallaufkommen. Entsorgen Sie nicht mehr benötigte Verpackungsmaterialien an den Sammelstellen für das Verwertungssystem »Grüner Punkt«.



### HINWEIS

- ▶ Heben Sie wenn möglich die Originalverpackung während der Garantiezeit des Gerätes auf, um das Gerät im Garantiefall wieder ordnungsgemäß verpacken zu können.

## 3.5 Anforderungen an den Aufstellort

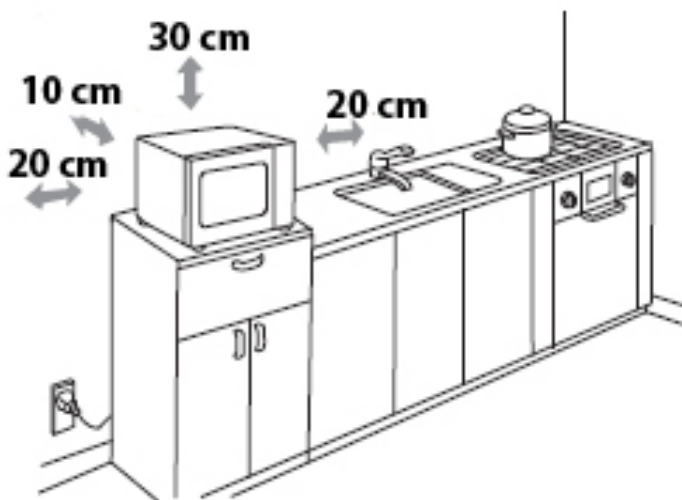
Für einen sicheren und fehlerfreien Betrieb des Gerätes muss der Aufstellort folgende Voraussetzungen erfüllen:

- Das Gerät muss auf einer festen, flachen, waagerechten und hitzebeständigen Unterlage mit einer ausreichenden Tragkraft für den Ofen und das erwartungsgemäß schwerste im Ofen zubereitete Kochgut aufgestellt werden.
- Wählen Sie den Aufstellort so, dass Kinder nicht an heiße Oberflächen des Gerätes gelangen können.
- Das Gerät ist nicht für den Einbau in einer Wand oder einem Einbauschränk vorgesehen.
- Stellen Sie das Gerät nicht in einer heißen, nassen oder sehr feuchten Umgebung oder in der Nähe von brennbarem Material auf.

- Lassen Sie das Kabel nicht über eine Tisch- oder Arbeitsflächenkante herunter hängen.
- Die Steckdose muss leicht zugänglich sein, so dass das Stromkabel notfalls leicht abgezogen werden kann.
- Der Einbau und die Montage dieses Gerätes an nichtstationären Aufstellorten (z. B. Schiffen) dürfen nur von Fachbetrieben/Fachleuten durchgeführt werden, wenn sie die Voraussetzungen für den sicherheitsgerechten Gebrauch dieses Gerätes sicherstellen.

### 3.5.1 Aufstellung des Gerätes

1) Wählen Sie eine ebene Aufstellfläche mit genug Platz für die Lüftungsschlitze aus.



a) Die Rückseite des Gerätes muss zu einer Wand gerichtet sein (10 cm Abstand). Über dem Gerät ist ein freier Abstand von 20 cm erforderlich, der seitliche Abstand zu anderen Wänden oder Einrichtungen muss mindestens 5 cm betragen.

b) Nehmen Sie die Füße von der Unterseite des Gerätes NICHT ab.

c) Decken Sie keine Öffnungen am Gerät ab und blockieren Sie sie nicht.

d) Die Abdeckung der Lüftungsschlitze kann zu Schäden am Gerät führen.

e) Platzieren Sie das Mikrowellengerät so weit wie möglich von Radios oder Fernsehern weg, da durch den Betrieb der

Radio- und Fernsehempfang gestört werden kann.

2) Stecken Sie den Stecker des Gerätes in eine normale Haushaltssteckdose ein. Achten Sie darauf, dass die Spannung und Netzfrequenz des Gerätes (siehe Typenschild) denen der häuslichen Stromversorgung entsprechen.

### 3.5.2 Vermeidung von Funkstörungen

Durch das Gerät können Störungen bei Radios, Fernsehern oder ähnlichen Geräten auftreten. Durch folgende Maßnahmen können Störungen beseitigt oder reduziert werden:

- Reinigen Sie die Tür und die Dichtungsoberflächen des Gerätes.
- Stellen Sie das Radio, den Fernseher etc. soweit wie möglich vom Gerät entfernt auf.
- Schließen Sie das Gerät an einer anderen Steckdose an, so dass für das Gerät und den gestörten Empfänger unterschiedliche Stromkreise verwendet werden.

## 3.6 Elektrischer Anschluss

### ⚠ GEFAHR

- ▶ Gefahr durch Stromschläge
- ▶ Das Berühren interner Bauteile kann gravierende Verletzungen verursachen oder zum Tod führen.

## **⚠ GEFAHR**

- ▶ Das Gerät darf nicht auseinander genommen werden.
- ▶ Durch eine unsachgemäße Erdung kann es zu Stromschlägen kommen. Benutzen Sie keine Steckdose, die nicht sachgemäß installiert und geerdet ist.

Für einen sicheren und fehlerfreien Betrieb des Gerätes sind beim elektrischen Anschluss folgende Hinweise zu beachten:

- Vergleichen Sie vor dem Anschließen des Gerätes die Anschlussdaten (Spannung und Frequenz) auf dem Typenschild mit denen Ihres Elektronetzes. Diese Daten müssen übereinstimmen, damit keine Schäden am Gerät auftreten. Im Zweifelsfall fragen Sie Ihre Elektro-Fachkraft.
- Die Steckdose muss über einen 16A-Sicherungsschutzschalter, getrennt von anderen Stromverbrauchern, abgesichert sein.
- Der Anschluss des Gerätes an das Elektronetz darf maximal über ein 3 Meter langes, abgewickeltes Verlängerungskabel mit einem Querschnitt von 1,5 mm<sup>2</sup> erfolgen. Die Verwendung von Mehrfachsteckern oder Steckdosenleisten ist wegen der damit verbundenen Brandgefahr verboten.
- Vergewissern Sie sich, dass das Stromkabel unbeschädigt ist und nicht unter dem Ofen oder über heiße oder scharfkantige Flächen verlegt wird.
- Dieses Gerät muss geerdet sein. Bei einem Kurzschluss bietet die Erdung Schutz vor Stromschlägen, da der elektrische Strom über eine Zusatzleitung abgeführt wird. Das Gerät ist mit einem entsprechenden Kabel mit Erdungsleiter und einem Schutzkontaktstecker ausgestattet. Der Stecker muss in eine sachgemäß installierte und geerdete Steckdose eingesteckt werden.
- Die elektrische Sicherheit des Gerätes ist nur dann gewährleistet, wenn es an ein vorschriftsmäßig installiertes Schutzleitersystem angeschlossen wird. Der Betrieb an einer Steckdose ohne Schutzleiter ist verboten. Lassen Sie im Zweifelsfall die Hausinstallation durch eine Elektro-Fachkraft überprüfen. Der Hersteller kann nicht verantwortlich gemacht werden für Schäden, die durch einen fehlenden oder unterbrochenen Schutzleiter verursacht werden.

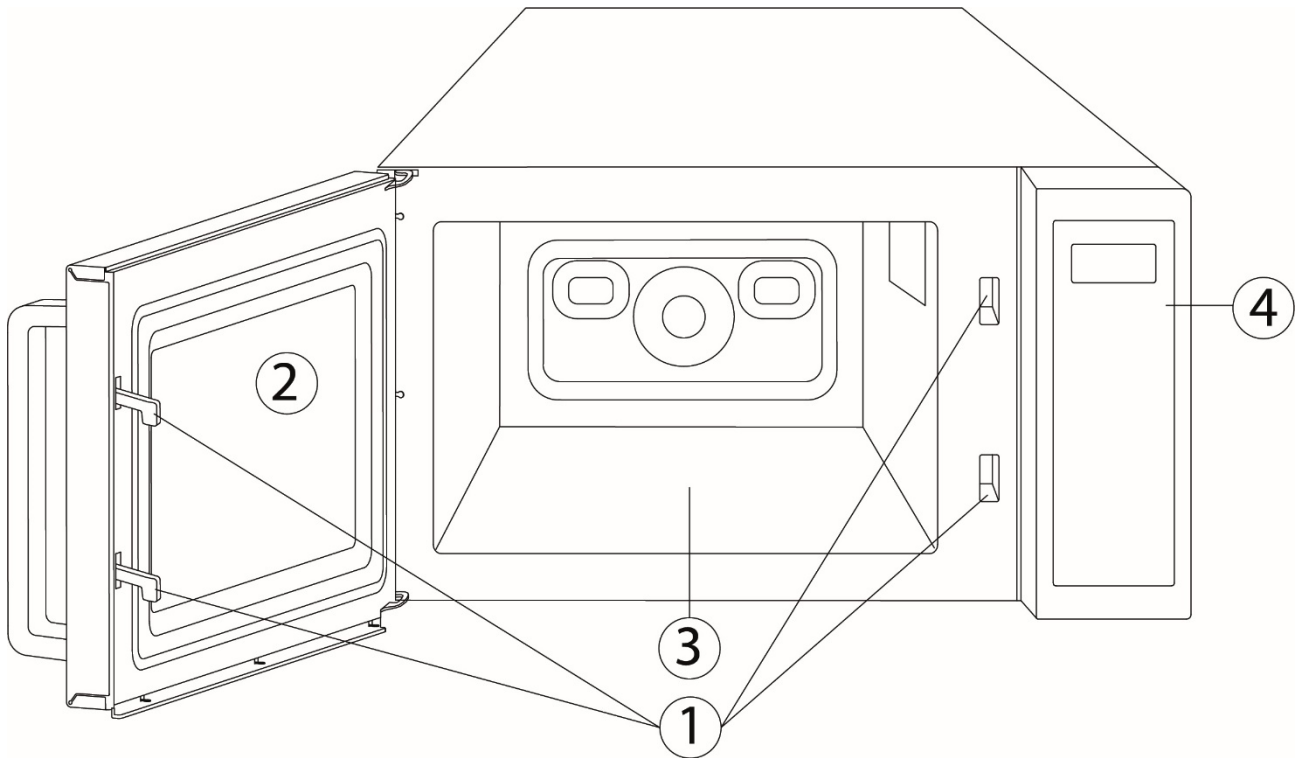
### **3.6.1 Verlängerungskabel**

- Das Anschlusskabel ist kurz gehalten, damit es sich nicht verwirrt oder eine Stolperfalle darstellt.
- Falls ein längeres Kabel oder ein Verlängerungskabel benutzt wird:
  - 1) Die Belastbarkeit des Kabels oder des Verlängerungskabels muss mindestens der elektrischen Geräteleistung entsprechen.
  - 2) Beim Verlängerungskabel muss es sich um ein geerdetes dreiadriges Kabel handeln.
  - 3) Das lange Kabel muss so verlegt sein, dass es nicht von Tisch- oder Arbeitsflächenkanten herunter hängt, wo es von Kindern herunter gezogen werden kann, und so, dass es keine Stolperfalle darstellt.

---

## 4 Aufbau und Funktion

In diesem Kapitel erhalten Sie wichtige Hinweise zum Aufbau und Funktion des Gerätes.



### 4.1 Gesamtübersicht

- 1) Sicherheitsverriegelung
- 2) Tür
- 3) COSOTEK-Bodenplatte
- 4) Bedienfeld

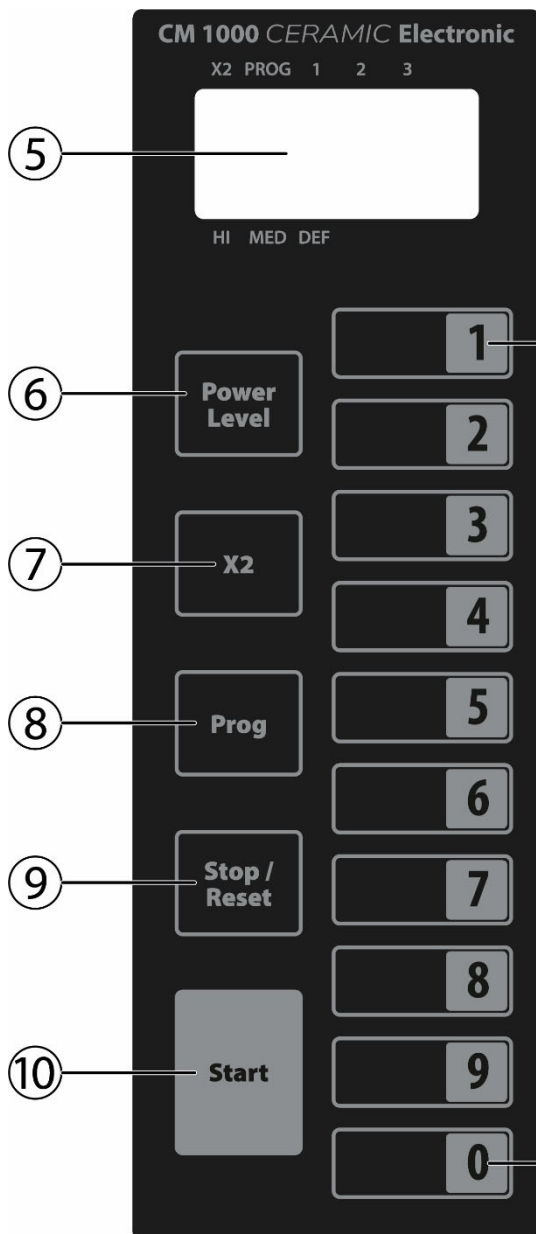
#### **HINWEIS**

- ▶ Nicht fest auf die COSOTEK-Bodenplatte drücken, dieser könnte beschädigt werden
- ▶ Speisen vorsichtig einstellen und entnehmen, um die COSOTEK-Bodenplatte nicht zu beschädigen.
- ▶ Der Lüfter kann nachlaufen, um das Gerät abzukühlen.

#### **⚠ WARNUNG**

- ▶ Berühren Sie die COSOTEK-Bodenplatte nicht nach der Benutzung des Gerätes, dieser könnte heiß sein. Verbrennungsgefahr!

## 4.2 Bedienelemente



- 5) Digitales Display
- 6) Garstufen
- 7) X2- Taste
- 8) Programm- Taste
- 9) Stopp-/Reset- Taste
- 10) Start- Taste
- 11) Speichertasten

### Anzeigen im Display

**X2** – Garen im X2-Modus  
**PROG** – Einstellung eines Garprogrammes  
 1, 2, 3 – Garstufen

HI }  
 MED } Die gewählten Garstufen  
 DEF } werden angezeigt

### HINWEIS

► Betreiben Sie das Gerät nicht, wenn es leer ist. Das Gerät kann beschädigt werden.

„Power Level“ drücken	Garstufe
Einmal	HI
Zweimal	MED
Dreimal	DEF



---

#### 4.2.1 Warnhinweise am Gerät

##### ▲VORSICHT



##### Gefahr durch heiße Oberfläche!

An der hinteren oberen Gehäuseseite befindet sich ein Warnhinweis auf Gefahr durch heiße Oberflächen. Das Gerät kann an der Oberfläche sehr heiß werden.

- ▶ Die heiße Oberfläche des Gerätes nicht berühren. Verbrennungsgefahr!
- ▶ Stellen oder legen Sie keine Gegenstände auf das Gerät.
- ▶ Platzieren Sie das Mikrowellengerät nicht über ein Kochfeld oder ein anderes Gerät, das Hitze erzeugt, da hierdurch das Mikrowellengerät beschädigt werden kann und die Garantie verfällt.

#### 4.2.2 Türverriegelung

In der Türverriegelung des Gerätes ist ein Sicherheitsschalter eingebaut, der den Betrieb des Gerätes bei geöffneter Tür verhindert.

##### ▲VORSICHT

##### Gefahr durch Mikrowellen!

Ist diese Sicherheitseinrichtung defekt oder wird diese Sicherheitseinrichtung umgangen, setzen Sie sich und andere direkt der Mikrowellenstrahlung aus.

- ▶ Das Gerät nicht betreiben, wenn der Sicherheitsschalter defekt ist.
- ▶ Diese Sicherheitseinrichtung nicht außer Kraft setzen.

#### 4.3 Typenschild

Das Typenschild mit den Anschluss- und Leistungsdaten befindet sich an der Rückseite des Gerätes.

## 5 Bedienung und Betrieb

In diesem Kapitel erhalten Sie wichtige Hinweise zur Bedienung des Gerätes. Beachten Sie die Hinweise um Gefahren und Beschädigungen zu vermeiden.

##### ▲WARNUNG

- ▶ Das Gerät während des Betriebes nicht unbeaufsichtigt lassen, um bei Gefahren schnell eingreifen zu können.

### 5.1 Grundlagen des Mikrowellengarens

- Die zur Garung/Erhitzung des Kochguts erforderliche Leistung und Zeit hängt unter anderem von der Ausgangstemperatur, der Menge, und der Art und Beschaffenheit der Speise ab. Verwenden Sie die kürzeste angegebene Garzeit und verlängern Sie den Garvorgang nach Bedarf.
- Ordnen Sie das Kochgut sorgfältig an. Platzieren Sie die dicksten Bereiche am äußeren Schüsselrand.

- Decken Sie das Kochgut während des Garens ab. Deckel beugen gegen Spritzer vor und tragen zum gleichmäßigen Garen/Erhitzen bei.
- Während der Erhitzung sollten Sie das Kochgut mehrfach wenden, umschichten oder umrühren, um eine gleichmäßige Temperaturverteilung zu erhalten.
- Eventuell vorhandene Keime in den Speisen werden nur bei einer ausreichend hohen Temperatur (> 70 °C) und bei einer ausreichend langen Zeit (> 10 min) abgetötet.
- Lebensmittel mit fester Haut oder Schale, wie Tomaten, Würstchen, Pellkartoffeln, Auberginen, mehrmals anstecken bzw. einkerben, damit entstehender Dampf entweichen kann und die Lebensmittel nicht platzen.
- Eier ohne Schale dürfen Sie mit Mikrowellen nur dann garen, wenn die Haut des Eidotters vorher mehrmals angestochen wird. Das Eidotter kann sonst nach dem Garen mit Hochdruck herausspritzen.
- Schichten Sie Gerichte wie Fleischklöße nach der Hälfte der Garzeit von oben nach unten und von der Mitte zum äußeren Rand hin um.

## 5.2 Betriebsarten

Das Gerät kann in verschiedenen Betriebsarten betrieben werden. Die nachfolgende Auflistung veranschaulicht die möglichen Betriebsarten des Gerätes:

### ◆ Mikrowelle

Diese Betriebsart eignet sich zum normalen Erhitzen von Kochgut.

### ◆ Auftauen

Diese Betriebsart eignet sich zum Auftauen von gefrorenem Kochgut. Sie können die Zeit einstellen.

## 5.3 Hinweise zum Mikrowellenkochgeschirr

Das ideale Material für Mikrowellenkochgeschirr ist für Mikrowellen durchlässig und erlaubt der Energie, den Behälter zu durchdringen und das Kochgut aufzuwärmen.

Beachten Sie die folgenden Hinweise bei der Auswahl des richtigen Kochgeschirrs:

- ▶ Mikrowellen können Metall nicht durchdringen. Utensilien aus Metall und Kochgeschirr mit Metallverzierung sollten deshalb nicht verwendet werden.
- ▶ Verwenden Sie beim Mikrowellengaren keine Produkte aus Recycling-Papier, da sie kleine Metallfragmente enthalten können, die in einer Funkenbildung und/oder Feuer resultieren könnten.

Die folgende Tabelle dient als Anhaltspunkt zur Auswahl des richtigen Kochgeschirrs:

Kochgeschirr	Mikrowelle	Kochgeschirr	Mikrowelle
Hitzefestes Glasgeschirr	✓	Küchenpapier	✗
Nicht hitzefestes Glasgeschirr	✗	Metallblech	✗
Hitzefestes Keramikgeschirr	✓	Metallgestell, Metallbehälter	✗
Mikrowellenfeste Kunststoffbehälter	✓	Aluminiumfolie und -behälter	✗

---

## 5.4 Tür Öffnen/Schließen

### ◆ Tür Öffnen

Ziehen Sie mit einem sanften Ruck am Türgriff, um die Tür des Gerätes zu öffnen. Sollte das Gerät eingeschaltet sein, wird das aktuelle Garprogramm unterbrochen.

#### **HINWEIS**

▶ Lassen Sie die Tür einen Moment geöffnet bevor Sie in den Garraum greifen, um die angestaute Hitze entweichen zu lassen.

### ◆ Tür Schließen

Schließen Sie die Tür bis die Türverriegelung hörbar einrastet. Sollte ein laufendes Garprogramm durch Öffnen der Tür unterbrochen worden sein, so wird es automatisch fortgesetzt.

## 6 Mikrowellen-Betrieb

### 6.1 Garen nach Zeit- und Garstufe

Wählen Sie eine Garstufe aus, indem Sie die „Power level“- Taste entsprechend oft drücken. Anschließend geben Sie mit Hilfe der Nummertasten die Garzeit an.

„Power Level“ drücken	Garstufe
Einmal	HI
Zweimal	MED
Dreimal	DEF

Beispiel einstufiges Garen bei höchster Stufe für 4 Minuten:

1. Drücken Sie die „Power level“- Taste einmal.
2. Es erscheint die Anzeige „HI“.
3. Drücken Sie nacheinander die Tasten 4, 0, 0.....
4. Drücken Sie die Taste „Start“.

### 6.2 Mehrstufiges Garen

Einige Lebensmittel müssen mehrstufig bei verschiedenen Garstufen und Garzeiten zubereitet werden.

Sie haben die Möglichkeit zwischen drei manuellen Stufen zu wählen:

#### **Stufe 1**

→ Wie oben beschrieben einstellen, ohne auf „Start“ zu drücken

#### **Stufe 2** (mittlere Stufe, 6 Minuten)

- 1. Drücken Sie die „Power level“- Taste zweimal.  
2. Es erscheint die Anzeige „MED“.  
3. Drücken Sie nacheinander die Tasten 6, 0, 0.

---

### **Stufe 3** (Auftauen, 5 Minuten)

- ➔ 1. Drücken Sie die „Power level“- Taste dreimal.
- 2. Es erscheint die Anzeige „DEF“.
- 3. Drücken Sie nacheinander die Tasten 5, 0, 0.
- 4. Drücken Sie die Taste „Start“.

Das Display zeigt die Gesamtgarzeit und die jeweilige Stufe an. Nach jeder beendeten Stufe piept das Gerät. Am Ende des Garvorgangs ertönt der Signaltone 4x und im Display erscheint „0“.

## **6.3 Garprogramme auf Speichertasten speichern**

Sie können häufig benutzte Programme auf den Speichertasten speichern, sodass Sie das Garprogramm mit einem Knopfdruck starten können.

Wenn sich die Mikrowelle im Bereitschaftsmodus befindet, können Sie über diese Tasten ein Garprogramm starten. Jede Speichertaste ist mit folgendem Programm vorbelegt:

Stufe „HI“

Speichertaste	1	2	3	4	5	6	7	8	9	0
Garzeit	:10	:20	:30	:45	1:00	1:30	2:00	2:30	3:00	3:30

Sie können jede beliebige Tastenbelegung vornehmen.

Wenn Sie ein dreistufiges Garprogramm mit verschiedenen Garstufen auf einer Speichertaste speichern wollen, gehen Sie wie folgt vor:

- 1. Drücken Sie einmal die „PROG“ Taste.
- 2. Drücken Sie die Taste „1“.
- 3. Drücken Sie zweimal die Taste „Power level“.
- 4. Drücken Sie nacheinander die Tasten 7, 0, 0.

Mit dieser Vorgehensweise können Sie ein-, zwei- oder dreistufige Garprogramme einstellen, indem Sie die Schritte 3-4 ein- bzw. zweimal wiederholen.

- 5. Zur Bestätigung und zum Speichern des Programms drücken Sie die Taste „PROG“.

Anschließend drücken Sie die Taste „Stop/Reset“, um wieder in den Bereitschaftsmodus zu gelangen.

## **6.4 Funktion der Taste X2**

Die X2-Taste ermöglicht weitere Garprogramme unter den Speichertasten zu hinterlegen.

Drücken Sie die X2-Taste im Bereitschaftsmodus und im Anschluss die jeweilige Speichertaste.

Die Speichertasten sind mit folgenden Programmen hinterlegt:

Stufe „HI“

---

Speichertaste	1	2	3	4	5	6	7	8	9	0
Garzeit	:20	:40	1:00	1:30	2:00	3:00	4:00	5:00	6:00	7:00

Sie können mit der X2-Funktion nur einstufige Garprogramme speichern.

Um wieder in den Bereitschaftsmodus zu wechseln, drücken Sie „Stop/Reset“

Drücken Sie die X2-Taste und anschließend die entsprechende Speichertaste, um das gewünschte Programm auszuführen.

Um ein Programm für die X2-Funktion mit höchster Garstufe und vier Minuten Garzeit zu speichern, gehen sie wie folgt vor:

1. Drücken Sie die „PROG“ Taste.
2. Drücken Sie einmal die X2-Taste
3. Drücken Sie die Taste „1“.
4. Drücken Sie einmal die Taste „Power level“.
5. Drücken Sie nacheinander 4, 0, 0.
6. Zum Speichern der Einstellungen drücken Sie die Taste „PROG“.

## 6.5 Betriebszähler

Wenn Sie ablesen möchten, wie oft die Mikrowelle in Betrieb war:

1. Öffnen Sie die Tür.
2. Halten Sie die „Stop/Reset“ Taste gedrückt, während Sie die „Power level“ drücken.

Auf dem Display erscheint nun, wie oft das Gerät benutzt wurde.

Für den kommerziellen Gebrauch ist diese Funktion praktisch, um die Nutzfrequenz an bestimmten Orten analysieren zu können.

### **HINWEIS**

► Betreiben Sie das Gerät nicht, wenn es leer ist. Das Gerät kann beschädigt werden.

## 7 Auftauen

Um beispielsweise ein drei minütiges Auftau-Programm zu starten, gehen Sie wie folgt vor:

1. Drücken Sie die Taste „Power level“ dreimal.
2. Es erscheint die Anzeige „DEF“ im Display.
3. Drücken Sie nacheinander die Tasten 3, 0, 0.
4. Drücken Sie die „Start“- Taste.

---

## 7.1 Auftauen von gefrorenen Speisen

- Wenn Sie schweres, fettreiches Fleisch auftauen möchten, erwärmen Sie es nur kurz in der Mikrowelle und stellen Sie es anschließend in einen Topf bei Zimmertemperatur. Sie können es ansonsten auch in kleinen Intervallen erhitzen.
- Während des Tauvorgangs können die Lebensmittel regelmäßig gewendet werden, um sie gleichmäßig aufzutauen.
- Es ist nicht empfehlenswert Lebensmittel verschiedener Dicken und Formen komplett in der Mikrowelle aufzutauen, da es zu ungleichmäßigen Ergebnissen führen kann.

Durch das Wasser, kann es dazu kommen, dass einige Stellen des Lebensmittels erhitzt sind, während andere Stellen noch gefroren sind.

Daher empfehlen wir nur ca. 70% des Auftauens mithilfe der Mikrowelle abzuwickeln.

- Sie sollten das Eis nach und nach vom Nahrungsmittel entfernen.
- Beim Auftauen von einem ganzen Hähnchen sollten Sie die schmalen Partien mit etwas Alufolie einwickeln. Somit werden diese im Gegensatz zu den dickeren Stellen weniger schnell erhitzt.

Die dickeren Stellen können Sie seitlich mit Alufolie inwickeln, damit sie gleichmäßig von den vertikalen Mikrowellen aufgetaut werden.

## 7.2 Tipps & Hinweise

- Decken Sie Ihre Speisen ab, um die Erhitzung zu beschleunigen, Austrocknen zu verhindern und Fettspritzer im Garraum zu vermeiden.

Ausnahme sind Speisen die knusprig bleiben sollen, wie zum Beispiel Gebäck oder paniertes.

- Die Dauer der Garzeit hängt von bestimmten Eigenschaften ab:

Form	Je dicker, desto länger die Garzeit
Gewicht	Je schwerer, desto länger die Garzeit
Dichte	Je dichter, desto länger die Garzeit
Anfangstemperatur	Je niedriger, desto länger die Garzeit
Feuchtigkeitsgehalt	Je trockener, desto länger die Garzeit

## 8 Reinigung und Pflege

In diesem Kapitel erhalten Sie wichtige Hinweise zur Reinigung und Pflege des Gerätes. Beachten Sie die Hinweise um Beschädigungen durch falsche Reinigung des Gerätes zu vermeiden und den störungsfreien Betrieb sicherzustellen.

---

## 8.1 Sicherheitshinweise

### ▲ VORSICHT

Beachten Sie die folgenden Sicherheitshinweise, bevor Sie mit der Reinigung des Gerätes beginnen:

- ▶ Das Gerät muss regelmäßig gereinigt und Kochgutrückstände müssen entfernt werden. Mangelhafte Sauberkeit des Gerätes kann zu einer Zerstörung der Oberfläche führen, die ihrerseits die Lebensdauer des Geräts nachteilig beeinflusst und zu einem gefährlichen Gerätezustand sowie Pilz- und Bakterienbefall führen kann.
- ▶ Schalten Sie den Ofen vor dem Reinigen aus und ziehen Sie den Stecker aus der Wandsteckdose.
- ▶ Der Garraum ist nach dem Benutzen heiß. Es besteht Verbrennungsgefahr! Warten Sie, bis das Gerät abgekühlt ist.
- ▶ Reinigen Sie den Garraum nach der Verwendung, sobald er abgekühlt ist. Zu langes Warten erschwert die Reinigung unnötig und macht sie im Extremfall unmöglich. Zu starke Verschmutzungen können unter Umständen das Gerät beschädigen.
- ▶ Wenn Feuchtigkeit in das Gerät eindringt, können elektronische Bauteile beschädigt werden. Achten Sie darauf, dass keine Flüssigkeit durch die Lüftungsschlitze in das Geräteinnere gelangt.
- ▶ Benutzen Sie keine aggressiven oder scheuernden Reinigungsmittel und keine Lösungsmittel.
- ▶ Kratzen Sie hartnäckige Verschmutzungen nicht mit harten Gegenständen ab.
- ▶ Wegen der damit verbundenen Gefahren dürfen Reparaturen und Servicearbeiten, bei denen die Strahlenschutzabdeckung entfernt wird, nur von einer Fachkraft ausgeführt werden.

## 8.2 Reinigung

### ◆ Garraum und Türinnenseite

Halten Sie den Garraum des Ofens sauber. Wischen Sie an den Wänden des Garraums haftendes verspritztes oder verschüttetes Kochgut mit einem feuchten Tuch ab. Bei starker Verschmutzung des Ofens kann ein mildes Reinigungsmittel verwendet werden.

Wischen Sie Tür, Fenster und die Türdichtungen mit einem feuchten Tuch ab, um Spritzer und verschüttetes Kochgut zu entfernen. Rückstände an der Türdichtung können dazu führen, dass die Tür nicht mehr richtig schließt und somit Mikrowellen austreten können. Wischen Sie Dampf, der sich an der Ofentür niedergeschlagen hat, mit einem weichen Tuch ab. Dies kann der Fall sein, wenn das Gerät in einer sehr feuchten Umgebung verwendet wird und ist normal. Lassen Sie nach der Reinigung des Innenraums die Ofentür offen, bis das Gerät innen getrocknet ist.

Reinigungstipp: Die Innenwände, an denen gekochte Lebensmittel haften, sind folgendermaßen leichter zu reinigen: Legen Sie eine halbe Zitrone in eine Schüssel, fügen Sie 300 ml Wasser hinzu und erhitzen Sie dies für 10 Minuten bei 100% Mikrowellenleistung. Danach wischen Sie das Gerät mit einem weichen, trockenen Tuch aus.

### ◆ Gerätefront und Bedienfeld

Reinigen Sie die Gerätefront und das Bedienfeld mit einem weichen angefeuchteten Tuch. Achten Sie darauf, dass die Bedienelemente nicht nass werden. Verwenden Sie zum Reinigen ein weiches, feuchtes Tuch.

#### **HINWEIS**

- ▶ Lassen Sie die Ofentür geöffnet, um ein versehentliches Einschalten des Gerätes zu verhindern.
- ▶ Achten Sie darauf, dass kein Wasser in die Lüftungsschlitze gelangt.
- ▶ Nach der Reinigung können Sie ein trockenes, weiches Tuch zum Trocknen und Polieren der Oberfläche verwenden.

### ◆ Aussengehäuse

Die Außenflächen des Gerätes mit einem feuchten Tuch reinigen.

### ◆ CASOTEK®-Bodenplatte

Wischen Sie den Gerateboden mit einem milden Reinigungsmittel ab.

## 9 Störungsbehebung

In diesem Kapitel erhalten Sie wichtige Hinweise zur Störungslokalisierung und Störungsbehebung. Beachten Sie die Hinweise um Gefahren und Beschädigungen zu vermeiden.

### 9.1 Sicherheitshinweise

#### **▲ VORSICHT**

- ▶ Reparaturen an Elektrogeräten dürfen nur von Fachleuten durchgeführt werden, die vom Hersteller geschult sind.
- ▶ Durch unsachgemäße Reparaturen können erhebliche Gefahren für den Benutzer und Schäden am Gerät entstehen.

### 9.2 Störungsursachen und -behebung

Die nachfolgende Tabelle hilft bei der Lokalisierung und Behebung kleinerer Störungen.

Fehler	Mögliche Ursache	Behebung
Das gewählte Programm lässt sich nicht starten.	Gerätetür nicht geschlossen	Gerätetür schließen
	Netzstecker nicht eingesteckt	Netzstecker einstecken
	Sicherung nicht eingeschaltet	Sicherung einschalten
Speise nach Ablauf der eingestellten Zeit nicht genügend aufgetaut, erhitzt bzw. gegart.	Zeit bzw. Leistungsstufe falsch gewählt	Zeit und Leistungsstufe neu einstellen Vorgang wiederholen



Das Gerät funktioniert, aber die Garraumbeleuchtung nicht.	Garraumbeleuchtung defekt.	Garraumbeleuchtung vom Service in Stand setzen lassen.
Während des Mikrowellen-Betriebes sind unnormale Geräusche zu hören.	Speise mit Aluminiumfolie abgedeckt	Aluminiumfolie entfernen
	Das Kochgeschirr enthält Metall und es entstehen Funken im Garraum	Geschirrhinweise beachten

### HINWEIS

- ▶ Wenn Sie mit den oben genannten Schritten das Problem nicht lösen können, wenden Sie sich bitte an den Kundendienst.
- ▶ **Reinigen Sie das Gerät bevor Sie es an den Kundendienst senden.**

## 10 Entsorgung des Altgerätes

Elektrische und elektronische Altgeräte enthalten vielfach noch wertvolle Materialien. Sie enthalten aber auch schädliche Stoffe, die für ihre Funktion und Sicherheit notwendig waren. Im Restmüll oder bei falscher Behandlung können diese der menschlichen Gesundheit und der Umwelt schaden. Geben Sie Ihr Altgerät deshalb auf keinen Fall in den Restmüll.



### HINWEIS

- ▶ Nutzen Sie die von Ihrem Wohnort eingerichtete Sammelstelle zur Rückgabe und Verwertung elektrischer und elektronischer Altgeräte. Informieren Sie sich gegebenenfalls bei Ihrem Rathaus, Ihrer Müllabfuhr oder bei Ihrem Händler.
- ▶ Sorgen Sie dafür, dass Ihr Altgerät bis zum Abtransport kindersicher aufbewahrt wird.

## 11 Garantie

Für dieses Produkt übernehmen wir beginnend vom Verkaufsdatum 12 Monate Garantie für Mängel, die auf Fertigungs- oder Werkstofffehler zurückzuführen sind. Unsere Garantie gilt für Deutschland, Österreich und die Niederlande. Für alle anderen Länder kontaktieren Sie uns bitte. Ihre gesetzlichen Gewährleistungsansprüche nach §437 ff. BGB bleiben hiervon unberührt. Die Inanspruchnahme Ihrer gesetzlichen Mängelrechte ist für Sie unentgeltlich. In der Garantie nicht enthalten sind Schäden, die durch unsachgemäße Behandlung oder Einsatz entstanden sind, sowie Mängel, welche die Funktion oder den Wert des Gerätes nur geringfügig beeinflussen. Weitergehend sind Verschleißteile, Transportschäden, soweit wir dies nicht zu verantworten haben, sowie Schäden, die durch nicht von uns durchgeführte Reparaturen entstanden sind, vom Garantieanspruch ausgeschlossen. Dieses Gerät ist für den gewerblichen Einsatz konzipiert.

Bei berechtigten Reklamationen werden wir das mangelhafte Gerät nach unserer Wahl reparieren oder gegen ein mängelfreies Gerät austauschen. Offene Mängel sind innerhalb von 14 Tagen nach Lieferung anzuzeigen. Weitere Ansprüche sind ausgeschlossen.

---

Zur Geltendmachung eines Garantieanspruches setzen Sie sich bitte vor einer Rücksendung des Gerätes (immer mit Kaufbeleg!) mit uns in Verbindung. Unsere Kontaktdaten („Garantiegeber“) finden Sie am Beginn dieser Bedienungsanleitung.

## 12 Technische Daten

Gerät	Mikrowelle
Name	CM1000 Ceramic Electronic
Artikel-Nr.	3082
Anschlussdaten	230V~50Hz
Leistungsaufnahme	1500 W (Mikrowelle)
Mikrowellen-Nennausgangsleistung	1000 W
Betriebsfrequenz	2450 MHz
Außenabmessungen (B/H/T)	520 x 320 x 460 mm
Garraumabmessungen (B/H/T)	335 x 195 x 345 mm
Nettogewicht	Ca. 17,3 kg

---

# Original Operating Manual

## Microwave CM 1000 Ceramic Electronic



Item No. 3082

---

## 13 Operating Manual

### 13.1 General

Please read the information contained herein so that you can become familiar with your device quickly and take advantage of the full scope of its functions. Your microwave will serve you for many years if you handle it and care for it properly.

We wish you a lot of pleasure in using it!

### 13.2 Information on this manual

These Operating Instructions are a component of the microwave (referred to hereafter as the Device) and provide you with important information for the initial commissioning, safety, intended use and care of the device. The Operating Instructions must be available at all times at the device. This Operating Manual must be read and applied by every person who is instructed to work with the device:

- Commissioning
  - Operation
  - Troubleshooting and/or
  - Cleaning
- Keep the Operating Manual in a safe place and pass it on to the subsequent owner along with the device.

### 13.3 Warning notices

The following warning notices are used in the Operating Manual concerned here.

**▲GEFAHR**

#### DANGER

**A warning notice of this level of danger indicates a potentially dangerous situation.**

If the dangerous situation is not avoided, this can lead to death or serious injuries.

- ▶ Observe the instructions in this warning notice in order to avoid the danger of death or serious personal injuries.

**▲WARNUNG**

#### WARNING

**A warning notice of this level of danger indicates a possible dangerous situation.**

If the dangerous situation is not avoided, this can lead to serious injuries.

- ▶ Observe the instructions in this warning notice in order to avoid the personal injuries.

**▲VORSICHT**

#### ATTENTION

**A warning notice of this level of danger indicates a possible dangerous situation.**

If the dangerous situation is not avoided, this can lead to slight or moderate injuries.

- ▶ Observe the instructions in this warning notice in order to avoid the personal injuries.

**HINWEIS**

#### PLEASE NOTE

A notice of this kind indicates additional information, which will simplify the handling of the machine.

---

## 13.4 General Safety information

### HINWEIS

Please note

**Please observe the following general safety notices with regard to the safe handling of the device.**

Read all these instructions before using the device.

- ▶ Examine the device for any visible external damages prior to using it. Never put a damaged device into operation.
- ▶ The device is not intended for drying, warming up or heating up living animals.
- ▶ This device may be used by children aged 8 and above, if they are supervised or have been instructed at to the safe use of the device and have understood the resulting hazards.
- ▶ Cleaning and maintenance by the user must not be performed by children unless they are at least 8 years old and are supervised.
- ▶ Children are not allowed to play with the device.
- ▶ The device and its connecting cable must be kept away from children who are less than 8 years old.
- ▶ The device may be used by individuals with reduced physical, sensory or mental capabilities or a lack of experience and / or knowledge of their use if they are supervised or have been instructed at to the safe use of the device and have understood the resulting hazards.
- ▶ Only qualified electricians, who have been trained by the manufacturer, may carry out any repairs that may be needed. Improperly performed repairs can cause considerable dangers for the user.
- ▶ Defective components must always be replaced with original replacement parts. Only such parts will guarantee that the safety requirements are fulfilled.
- ▶ Only use utensils that are suitable for use in microwave ovens.

## Please note

- ▶ Only customer service departments authorized by the manufacturer may carry out repairs on the device during the guarantee period, as otherwise the guarantee entitlements will be null and void in the event of any subsequent damages.
- ▶ Use this device only for its intended use as described in this manual. Do not use corrosive chemicals or vapors in this device. This type of oven is specifically designed to heat, cook or dry food. It is not designed for industrial or laboratory use.
- ▶ Do not operate this device if it has a damaged cord or plug, if it is not working properly or if it has been damaged or dropped. If the supply cord is damaged, it must be replaced by the manufacturer or its service agent or a similarly qualified person in order to avoid a hazard.
- ▶ Food thermometers are unsuitable to be used when the microwave is in operation.
- ▶ The microwave oven is only used when it is freestanding.
- ▶ The microwave oven must not be placed in a cabinet.
- ▶ The device shall be placed against a wall.
- ▶ **Warning:** Do not install the oven over a range cooktop or other heat-producing device. If it is installed it could be damaged and the warranty would be void.
- ▶ The device is not intended to be operated by means of an external timer or separate remote-control system.
- ▶ Never remove the distance holder in the back or on the sides, as it ensures a minimum distance from the wall for air circulation.
- ▶ The microwave oven is intended for defrosting, cooking and food only.
- ▶ The device must not be cleaned with a steam cleaner.

---

## 13.5 Sources of danger

### 13.5.1 Danger due to microwaves

**▲WARNING** Warning

**Exposure to microwaves on the human body can result in injuries.** Please observe the following safety notices in order not to expose yourself or others to microwaves.

- ▶ Never operate the device when the door is open. Having a faulty or manipulated safety switch results in the danger of exposing oneself directly to the microwaves.
- ▶ If the door or door seals are damaged, the device must not be operated until it has been repaired by an authorized person.
- ▶ **WARNING:** It is hazardous for anyone other than a competent person to carry out any service or repair operation that involves the removal of a cover which gives protection against exposure to microwave energy. This applies to changing the power cord or the lighting as well. Send the device in these cases to our service centre.

### 13.5.2 Danger of burns

**▲WARNING** Warning

**The culinary items being heated up in this device as well as the cookware that being used and the surface of the device can become very hot.**

Please observe the following safety notices in order not to burn or scald yourself or others.

- ▶ Microwave heating of beverages can result in delayed eruptive boiling (boiling retardation), therefore care must be taken when handling the container.
- ▶ Do not fry food in the oven. Hot oil can damage oven parts and utensils and even result in skin burns.
- ▶ In particular, the contents of baby bottles and baby food jars must be stirred or shaken, and the temperature must be checked before consumption to prevent scolding.
- ▶ Use gloves if you remove any heated food.

**▲WARNING** Warning

- ▶ Cooking utensils may become hot because of heat transferred from the heated food. Potholders may be needed to handle the utensil.
- ▶ The door or the outer surface may get hot when the device is operating. The accessible surface may be hot during operation. The temperature of accessible surfaces may be high when the device is operating.
- ▶ Caution! Steam will escape, when opening lids or wrapping foil.

### 13.5.3 Danger of fire

**▲WARNING** Warning

**There is a danger of fire due to the ignition of the content in the event the device is not used properly.**

Observe the following safety notices to avoid dangers of fire:

- ▶ Never leave the device unsupervised if you are warming up or cooking foods in disposable containers made of plastic, paper or other flammable materials.
- ▶ Never use the device to store or dry flammable materials.
- ▶ Do not warm up any alcohol in an undiluted state.
- ▶ Do not operate the oven when empty.
- ▶ Disposable containers made of plastic must have the properties shown under the heading “**Notices on microwave cookware**”.
- ▶ To reduce the risk of fire in the oven cavity:
  - a) When heating food in plastic or paper container, keep an eye on the oven due to the possibility of ignition.
  - b) Remove wire twist-ties from paper or plastic bags before placing bag in oven.
  - c) If smoke is emitted turn off the device or unplug the device and keep the door closed to extinguish any flames.



**▲WARNING** Warning

- d) Do not use the cavity for storage purposes. Do not leave paper products, cooking utensils or food in the cavity when not in use.
- ▶ The microwave oven is intended for heating food and beverages. Drying of food or clothing and heating of warming pads, slippers, sponges, damp cloth and similar may lead to risk of injury, ignition or fire.
  - ▶ **Always remove grease residues in the device, as these residues can otherwise ignite.**

### 13.5.4 Danger of explosion

**▲WARNING** Warning

**There is a danger of explosion due to excess pressure that is created in the event the device is not used properly.**

Observe the following safety notices to avoid dangers of an explosion:

- ▶ Liquids and other food must not be heated in closed vessels as these may explode.
- ▶ Do not cook eggs in the shell or extremely hard boiled eggs in the device as they can still explode, even after the microwave operation has been completed.
- ▶ Pierce foods with heavy skins such as potatoes, whole squashes, apples and chestnuts before cooking.

### 13.5.5 Dangers due to electrical power

**▲GEFAHR** Mortal danger due to electrical power!

Mortal danger exists when coming into contact with live wires or subassemblies! Observe the following safety notices to avoid dangers due to electrical power:

- ▶ Do not open the housing on the device under any circumstances. There is a danger of an electrical shock if live connections are touched and the electrical or mechanical structure is altered. In addition, functional faults on the device can also occur.

## Danger

- ▶ Do not operate this device if it has a damaged cord or plug, if it is not working properly or if it has been damaged or dropped. If the supply cord is damaged, it must be replaced by the manufacturer or its service agent or a similarly qualified person in order to avoid a hazard.
- ▶ **Caution:** It is dangerous to repair or maintain the device by anyone other than a specialist because under these circumstances the cover would have to be removed which ensures protection against microwave radiation. This applies to changing the power cord or the lighting as well. Send the device in these cases to our service center.

### 13.6 Limitation of liability

All the technical information, data and notices with regard to the installation, operation and care are completely up-to-date at the time of printing and are compiled to the best of our knowledge and belief, taking our past experience and findings into consideration.

No claims can be derived from the information provided, the illustrations or descriptions in this manual. The manufacturer does not assume any liability for damages arising as a result of the following:

- Non-observance of the manual
- Uses for non-intended purposes
- Improper repairs
- Technical alterations, modifications of the device
- Use of unauthorized spare parts

Modifications of the device are not recommended and are not covered by the guarantee.

All translations are carried out to the best of our knowledge. We do not assume any liability for translation errors, not even if the translation was carried out by us or on our instructions. The original German text remains solely binding.

### 13.7 Copyright protection

This document is copyright protected.

CASO GmbH reserves all the rights, including those for photomechanical reproduction, duplication and distribution using special processes (e.g. data processing, data carriers, data networks), even partially. Subject to content and technical changes.

## 14 Safety

This chapter provides you with important safety notices when handling the device.

The device corresponds with the required safety regulations. Improper use can result in personal or property damages.

---

## 14.1 Intended use

This device is only intended for use in households in enclosed spaces for

- Defrosting
- warming up
- cooking

foods and beverages. This appliance is intended to be used in commercial and domestic environments. Uses for a different purpose or for a purpose which exceeds this description are considered incompatible with the intended or designated use.

### **⚠️ WARNUNG** Warning

#### **Danger due to unintended use!**

Dangers can emanate from the device if it is used for an unintended use and/or a different kind of use.

- ▶ Use the device exclusively for its intended use.
- ▶ Observe the procedural methods described in this Operating Manual.

Claims of all kinds due to damages resulting from unintended uses are excluded.

The User bears the sole risk.

## 15 Commissioning

This chapter provides you with important safety notices during the initial commissioning of the device. Observe the following notices to avoid dangers and damages:

### 15.1 Safety information

#### **⚠️ WARNUNG** Warning

##### **Personal and property damages can occur during commissioning of the device!**

Observe the following safety notices to avoid such dangers:

- ▶ Packaging materials may not be used for playing. There is a danger of suffocation.

### 15.2 Delivery scope and transport inspection

As a rule, the C1000M Microwave is delivered with the following components:

- Microwave CM 1000 Ceramic Electronic
- Operating Instructions

#### **HINWEIS** Please note

- ▶ Examine the shipment for its completeness and for any visible damages.
- ▶ Immediately notify the carrier, the insurance and the supplier about any incomplete shipment or damages as a result of inadequate packaging or due to transportation.

### 15.3 Unpacking

To unpack the device, proceed as follows:

- Remove all packaging and accessories.
- Check the appliance for possible damages (dents, damaged door etc.). Damaged appliances may not be used.
- Casing: Remove the protective film covering the outside surface of the appliance.

---

## 15.4 Disposal of the packaging



The packaging protects the device against damages during transit. The packaging materials are selected in accordance with environmentally compatible and recycling-related points of view and can therefore be recycled. Returning the packaging back to the material loop saves raw materials and reduces the quantities of accumulated waste.

Take any packaging materials that are no longer required to “Green Dot” recycling collection points for disposal.

### HINWEIS

### Please note

- ▶ If possible, keep the original packaging for the device for the duration of the guarantee period of the device, in order that the device can be re-packaged properly in the event of a guarantee claim.

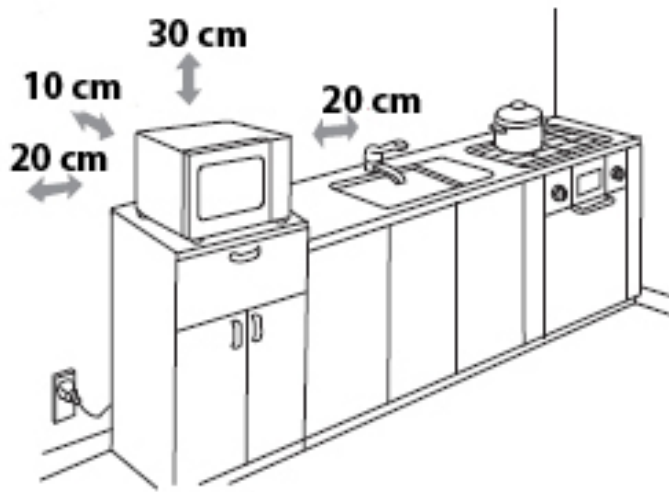
## 15.5 Setup location requirements:

In order to ensure the safe and trouble-free operation of the device, the setup location must fulfil the following prerequisites:

- The device must be set up on a firm, flat, horizontal and heat-resistant surface with sufficient load-bearing capacity for the oven and the maximum weight of the expected food that is to be prepared in the oven.
- Choose the setup location in such a way that children cannot reach any hot surfaces on the device.
- The device is not intended to be installed in a wall or a built-in cupboard.
- Do not set up the device in a hot, wet or extremely damp environment or near flammable material.
- Ensure that the power cable does not hang down over a table or counter edge.
- The electrical socket must be easily accessible so that the power lead can be disconnected easily, in the case of an emergency.
- The installation and assembly of this device in non-stationary setup locations (e.g. on ships) must be carried out by specialist companies / electricians, provided they guarantee the prerequisites for the safe use of this device.

### 15.5.1 Installation of the appliance

- 1) Select a level surface providing enough distance between the ventilation slots and walls or other units.



a) The rear of the appliance must be facing a wall (10 cm distance). Above the appliance a clearance of 20 cm is needed, and on the sides at least 5 cm distance to other walls or units are needed.

b) Do not remove the feet from the bottom of the appliance.

c) Do not cover or obstruct any openings in the appliance.

d) Covering the ventilation slots may cause damage to the appliance.

e) Place the microwave appliance as far away from radios or TVs to minimize any interference to radio and TV reception.

- 2) Insert the power plug into a normal household outlet; check that voltage and frequency of the appliance (see appliance rating label) matches that of the household electrical supply.

### 15.5.2 Avoiding radio interference

The device can cause the occurrence of interference in radios, televisions or similar devices.

Such faults can be rectified or reduced as a result of employing the following measures:

- Clean the door and the sealing surfaces of the device.
- Set the radio, the television, etc as far as possible away from the device.
- Connect the device to a different electrical outlet, so that various power circuits are used for the device and the receiver with the interference.

## 15.6 Electrical connection

### **▲GEFAHR** DANGER

- ▶ Risk of electrocution
- ▶ Touching internal components may cause serious, severe and fatal injuries.
- ▶ Do not disassemble the appliance.
- ▶ Improper grounding can cause electrical shocks. Do not use a power outlet if it is not properly installed and grounded.

In order to ensure the safe and trouble-free operation of the device, the following instructions must be observed for the electrical connection:

- Before connecting the device, compare the connection data (voltage and frequency) on the rating plate with those of your electrical network. This data must agree in order that no damages occur in the device. If in doubt, ask your qualified electrician.

- 
- The electrical outlet must be protected by a 16A safety cut-out switch, separately from other electricity consumers,
  - The connection between the device and the electrical network may employ a 3 meter long (max.) extension cable with a cross-section of 1.5 mm<sup>2</sup>. The use of multiple plugs or gangs is prohibited because of the danger of fire that is involved with this.
  - Make sure that the power cable is undamaged and has not been installed under the oven or over hot or sharp surfaces.
  - This appliance must be electrically grounded. In case of a short circuit grounding will protect against electric shocks because the electrical current is diverted through the grounding lead. The appliance is fitted with an appropriate cable with a ground lead and a grounded safety plug. The plug must be inserted into a properly installed and grounded outlet.
  - The electrical safety of the device is only guaranteed if the device is connected to a properly installed protective conductor system. Operations using an electrical outlet without a protective conductor are prohibited. If in doubt, have the house installation checked over by a qualified electrician. The manufacturer cannot be made responsible for damages that are caused by a missing or damaged protective conductor.

#### **15.6.1 Extension cables**

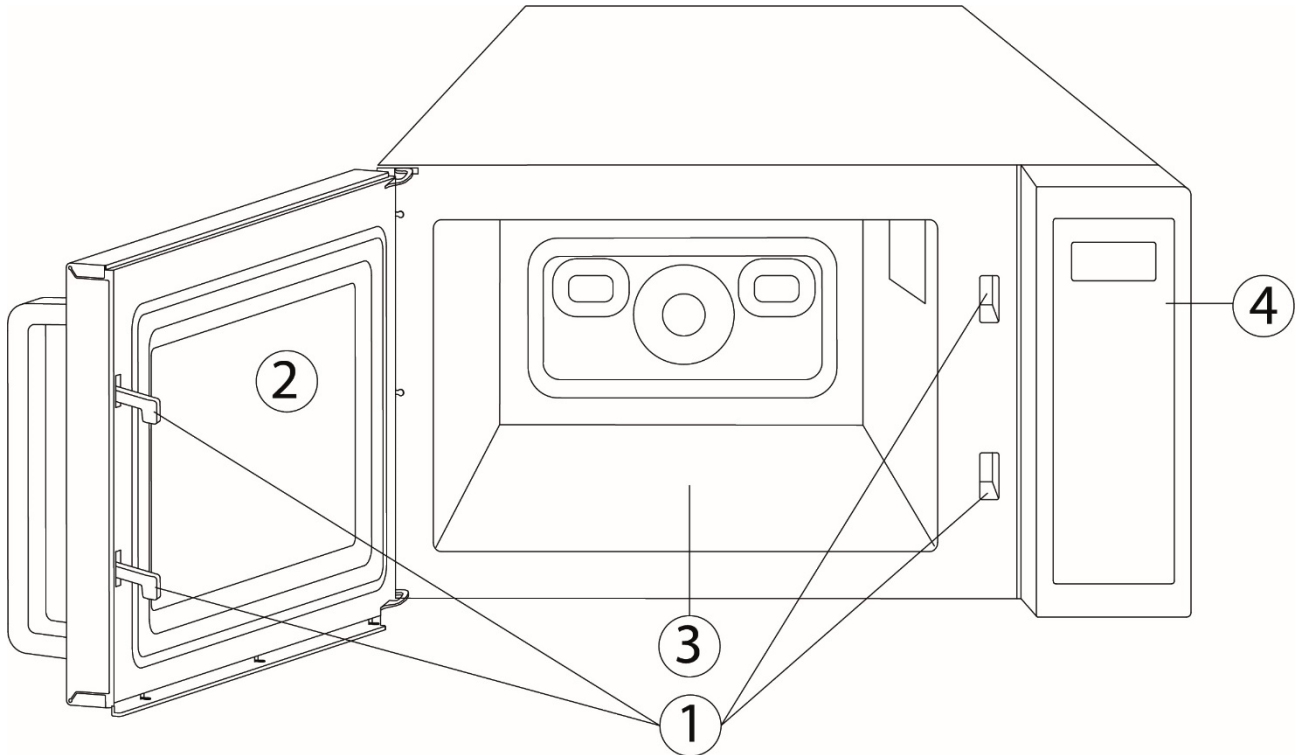
- The power cable is kept intentionally short to reduce the risk of tangling or presenting a tripping hazard.
- If a longer cable or an extension cable is required:
  - 1) The power rating of the cable or extension cable must be no less than the rating of the appliance.
  - 2) The extension cable must a three-lead (grounded) cable.
  - 3) Arrange the long cable so that it does not hang down from table or counter tops where it can be pulled by children and that it does not present a tripping hazard.

---

## 16 Design and Function

This chapter provides you with important safety notices on the design and function of the device.

### 16.1 Complete overview



- 1) Protective door latch
- 2) Door
- 3) COSOTEK-Base plate
- 4) Control panel

#### **HINWEIS**

#### Please note

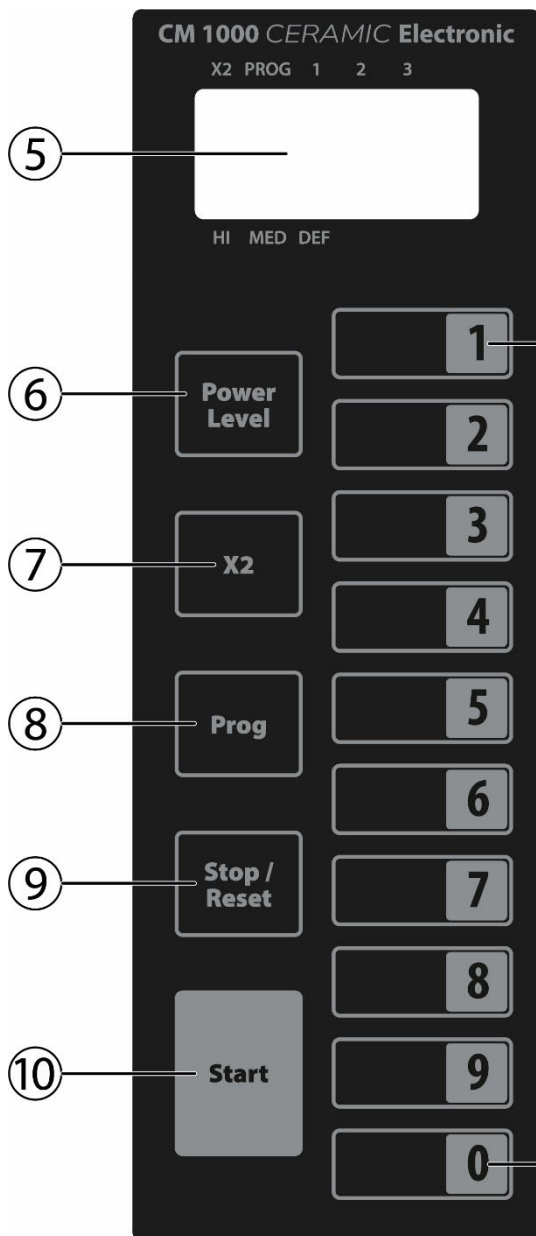
- ▶ Don't press the COSOTEK-Base plate forcibly, it could be damaged.
- ▶ Place and remove the food carefully so that you do not damage the COSOTEK-Base plate.
- ▶ The ventilator can continue running afterwards to cool down the device.

#### **⚠️ WARNUNG**

#### Warning

- ▶ After using, don't touch the COSOTEK-Base plate it could be hot. Risk of burns!

## 16.2 Operating elements



- 5) Digital display
- 6) Cooking stages
- 7) X2 button
- 8) Program button
- 9) Stop/reset button
- 10) Start button
- 11) Number/memory buttons

### Indications in display

**X2** – Cooking in X2 mode

**PROG** – Setting a cooking program

1, 2, 3 – Cooking stage

HI  
MED } The selected cooking stages  
DEF } are displayed

### HINWEIS

### Please note

► Do not use the device, when it is empty. It could be damaged.

Press "Power Level"	Setting
Once	HI
Twice	MED
Three times	DEF

### 16.2.1 Warning notices on device

#### ▲VORSICHT ATTENTION



#### Danger due to hot surface!

There is a warning notice referring to dangers due to hot surfaces located on the back upper side of the housing. The surfaces of the device can become extremely hot.

► Do not touch the hot surfaces of the device. Danger of burns!



## **▲VORSICHT** ATTENTION

- ▶ Do not set or lay any items on the device.
- ▶ Do not place the microwave appliance above a cooker, hob or another devices producing heat, as this would damage the microwave appliance and render the warranty void.

### **16.2.2 Door latch**

A safety switch is installed in the door latch of the device, which prevents the device from being operated when the door is open.

## **▲VORSICHT** ATTENTION

### **Danger due to microwaves!**

If this safety device is defective or if this safety device is bypassed, you can directly expose yourself and others to microwave radiation.

- ▶ Do not operate the device if the safety switch is defective.
- ▶ Do not disable this safety device.

### **16.3 Rating plate**

The rating plate with the connection and performance data can be founded on the back of the device.

## **17 Operation and Handing**

This chapter provides you with important notices with regard to operating the device. Observe the following notices to avoid dangers and damages:

## **▲WARNING** Warning

- ▶ Do not leave the device unsupervised when it is in operation, so that you can intervene quickly in the event of dangers.

### **17.1 Principles of microwave cooking**

- The power levels and time required for cooking / warming up food items depends on the starting time, the quantity and the type and consistency of the food, etc. Use the shortest indicated cooking time and extend the cooking procedure as necessary.
- Arrange the food carefully. Position the thickest areas on the external edge of the bowl.
- Cover the food while it is cooking. Lids protect against spatters and also contribute towards cooking/warming up the food evenly.
- During warming, the food should be turned, rearranged or stirred repeatedly, in order for the temperature to be distributed evenly.
- Any existing germs in the food are only killed off if the temperature is sufficiently high enough (> 70°C) and if the time used is sufficiently long enough (> 10 min).
- Foods with a firm skin or shell, such as tomatoes, sausages, potatoes in the skin, eggplants must be pierced or punctured repeatedly so that any developing steam can escape and so that the food does not burst.

- Eggs without their shell may only be cooked in the microwave if the skin of the egg yoke has been pierced repeatedly first. Otherwise, the egg yoke can squirt out with excessive pressure after cooking.
- Rearrange layers of foods such as meat balls from top to the bottom and from the middle to the outside edge.

## 17.2 Operating modes:

The unit is to be operated in various operating modes. The following list shows the operating modes that are possible with the device:

### ◆ “Microwave” mode

This operating mode is suitable for the normal reheating of food.

### ◆ Defrost

This operating mode is suitable for defrosting frozen food. You can set desired time.

## 17.3 Information on microwave cookware

The ideal material for microwave cookware is permeable for microwaves and allows the energy to penetrate the container and warm up the food.

Please observe the following tips when selecting the correct cookware:

- ▶ Microwaves cannot penetrate metal. Therefore, you should not use utensils made of metal or cookware with metal trim.
- ▶ For microwave cooking, do not use any products made from recycled paper, as they could contain tiny metal fragments, which could cause sparks and/or result in fire.

The following table is intended as a basis for selecting the correct cookware:

Cookware	Microwave	Cookware	Microwave
Heat-resistant glass dishes	✓	Kitchen roll	✗
Non heat-resistant glass dishes	✗	Metal sheet	✗
Heat-resistant ceramic dishes	✓	Metal rack; metal container	✗
Microwave-resistant plastic container	✓	Aluminium foil and container	✗

## 17.4 Opening / closing door

### ◆ Open door

Pull the door handle with a slight tug to open the door of the device. If the device is switched on, the current cooking programme will be interrupted.

#### **HINWEIS**

### Please note

- ▶ Leave the door open for a moment before reaching into the cooking chamber, to allow the accumulated heat to escape.

## ◆ Close doors

Close the door until the door latch audibly locks in place. If a current cooking programme was interrupted as a result of opening the door, the current cooking programme will be continued automatically.

# 18 Microwave operation

## 18.1 Cooking based on time and setting

Select a setting by pressing the “Power level” button for a corresponding number of times. Following this, use the number block to enter the cooking time.

Press “Power Level”	Setting
Once	HI
Twice	MED
Three times	DEF

Example: One-stage cooking at the highest power level for 4 minutes:

1. Press the “Power level” button once.
2. “HI” will appear on the display.
3. Press the 4, 0, 0 buttons one after another.
4. Press the “Start” button.

## 18.2 Multi-stage cooking

Some food must be prepared in multiple stages at different temperatures and for different times.

You can choose between three manual settings:

### **Setting 1**

→ As described above, without pressing “Start”.

### **Setting 2** (middle level, 6 minutes)

- 1. Press the “Power level” button twice.
2. “MED” will appear on the display.
  3. Press the 6, 0, 0 buttons one after another.

### **Setting 3** (defrost, 5 minutes)

- 1. Press the “Power level” button three times.
2. “DEF” will appear on the display.
  3. Press the 5, 0, 0 buttons one after another.
  4. Press the “Start” button.

The display will show the total cooking time and the relevant stage. The device will beep at the end of each stage. When the cooking process ends, the acoustic signal will beep 4 times and “0” will appear on the display.

---

### 18.3 Saving cooking settings on memory buttons

You can save frequently used cooking settings on the memory buttons, enabling you to start a setting at the press of a button.

If the microwave is in standby mode, you can use these buttons to start a cooking setting. Each memory button has the following standard default settings:

“HI” setting

Memory button	1	2	3	4	5	6	7	8	9	0
Cooking time	:10	:20	:30	:45	01:00	01:30	02:00	02:30	03:00	03:30

Any combination of buttons can be programmed.

If you would like to programme a three-stage cooking setting on one of the memory buttons, then proceed as follows:

1. Press the “PROG” button once.
2. Press the “1” button.
3. Press the “Power level” button twice.
4. Press the 7, 0, 0 buttons one after another.

Use this process to programme one-, two- or three-stage cooking settings by repeating Steps 3-4 once or twice.

5. Press the “PROG” button to confirm and save the setting.

Following this, press the “Stop/Reset” button to return to the standby mode.

### 18.4 Function of the “X2” button

The “X2” button enables you to programme additional cooking settings on the memory buttons.

Press the “X2” button while the microwave is in standby mode and then press the relevant memory button.

The memory buttons are programmed with the following settings:

“HI” setting

Memory button	1	2	3	4	5	6	7	8	9	0
Cooking time	:20	:40	1:00	01:30	02:00	03:00	04:00	05:00	06:00	07:00

The “X2” function can only be used to programme one-stage cooking settings.

Press the “Stop/Reset” button to return to the standby mode.

Press the “X2” button and then the relevant memory button to start the desired setting.

---

If you would like to use the “X2” function to programme a setting with the highest cooking level and four minutes’ cooking time, then proceed as follows:

1. Press the “PROG” button.
2. Press the “X2” button once.
3. Press the “1” button.
4. Press the “Power level” button once.
5. Press the 4, 0, 0 buttons one after another.
6. Press the “PROG” button to save the setting.

## 18.5 Operation counter

If you would like to know the number of times the microwave has been used:

1. Open the door.
2. Hold down the “Stop/Reset” button and then press the “Power level” button.

The number of times the device has been used will now appear on the display.

This feature is practical for commercial users who want to analyse frequency of use at specific locations.

### HINWEIS

### Please note

- ▶ Do not operate the unit when it is empty. The unit may be damaged.

## 19 Defrosting

If, for example, you would like to start a three-minute defrosting setting, then proceed as follows:

1. Press the “Power level” button three times.
2. “DEF” will appear on the display.
3. Press the 3, 0, 0 buttons one after another.
4. Press the “Start” button.

### 19.1 Defrosting frozen food

- When defrosting a heavy piece of high-fat meat, you should only warm it up in the microwave for a short time and then place it in a container at room temperature. Alternatively, you can heated it at short intervals with breaks in between.
- Food should be turned over regularly during defrosting to ensure that it thaws evenly.
- Simultaneous full defrosting of food items of different thicknesses and shapes using a microwave is not recommended because this can result in uneven thawing. Melt water can cause some areas of the food items to heat up while others remain frozen.

We therefore recommend that only approx. 70% of the defrosting process is carried out using the microwave.

- Any ice which has formed on food should be removed gradually.
- When defrosting a whole chicken, the thinner areas should be wrapped in aluminium foil. This will result in them being heated more slowly than thicker areas. Thicker areas can be wrapped in aluminium foil at the sides for even heating by the vertical microwaves during defrosting.

## 19.2 Tips & notes

- Cover food items to speed up the heating process, to prevent them drying out and to avoid fat splashing onto the cooking chamber.

This does not apply for dishes which should stay crunchy, such as biscuits or breaded items.

- A variety of factors will affect cooking time:

Shape	The thicker the item, the longer the cooking time
Weight	The heavier the item, the longer the cooking time
Density	The denser the item, the longer the cooking time
Starting temperature	The lower the starting temperature, the longer the cooking time
Moisture content	The drier the item, the longer the cooking time

## 20 Cleaning and Maintenance

This chapter provides you with important notices with regard to cleaning and maintaining the device. Please observe the notices to prevent damages due to cleaning the device incorrectly and to ensure trouble-free operation.

### 20.1 Safety information

#### **▲VORSICHT** Attention

Please observe the following safety notices, before you commence with cleaning the device:

- ▶ The device must be cleaned regularly and any food residues must be removed. Insufficient cleanliness of the device can lead to the destruction of the surface, which for its part can have a negative impact upon the service life of the device and can lead to a dangerous condition of the device as well as fungal and bacterial contamination.
- ▶ Switch the oven off prior to cleaning it and unplug the plug from the wall power outlet.
- ▶ The cooking chamber is hot after it is used. There is a danger of burns! Wait until the device has cooled down.
- ▶ Clean the cooking chamber after use as soon as it has cooled down. Extended waiting unnecessarily complicates cleaning and can make it impossible in extreme cases. Excessive accumulations of dirt can even damage the device under certain circumstances.

**▲VORSICHT****Attention**

- ▶ If dampness penetrates into the device, this can damage the electronic components. Please ensure that no liquid can enter the interior of the device through the ventilation slots.
- ▶ Do not use any aggressive or abrasive cleaning agents or solvents.
- ▶ Do not scrape off stubborn dirt with hard items.
- ▶ Because of the hazards involved in repair or maintenance work for which the radiation safety cover must be removed, any such work may only be carried out by a skilled and qualified specialist.

**20.2 Cleaning****◆ Cooking chamber and inside of door**

Keep the cooking chamber of the oven clean. Wipe off any spattered or spilt food from the walls of the cooking chamber with a damp cloth. If the oven is excessively dirty, you can use a mild cleaning agent.

Wipe the door, window and the door gaskets with a damp cloth, to remove any spatters and spilt food. Residues on the door gasket can mean that the door does not close properly any more, which will cause the microwaves to escape.

Wipe off any steam, which has settled on the oven door, with a soft cloth. This may be the case if the device is used in an extremely damp environment and is normal.

After cleaning the interior space, leave the oven door open until the interior of the device is completely dry.

Cleaning hint – If there are cooked food residues stuck to the inside walls of the oven, there is an easy way to clean these: Place half a lemon into bowl, add 300 ml water and microwave this for 10 minutes at full power. Then simply wipe the inside of the appliance clean with a soft and dry cloth.

**◆ Front of device and operating panel**

Clean the front of the device and the operating panel with a soft, slightly damp cloth.

Please bear in mind that the operating elements do not get wet. Use a soft, damp cloth for cleaning.

**HINWEIS****Please note**

- ▶ Leave the oven door open to prevent the device from being re-started accidentally.
- ▶ Make sure that no water gets into the ventilation slots.
- ▶ After cleaning, you can use a dry, soft cloth to dry and polish the surface.

**◆ Exterior housing**

Clean the exterior surfaces of the device with a damp cloth.

**◆ CASOTEK®-Base plate**

Wipe the bottom of the device with a mild cleaning agent.

---

## 21 Troubleshooting

This chapter provides you with important notices with regard to operating the device. Observe the following notices to avoid dangers and damages:

### 21.1 Safety notices

#### **▲ VORSICHT** Attention

- ▶ Only qualified electricians, who have been trained by the manufacturer, may carry out any repairs on electrical equipment.
- ▶ Improperly performed repairs can cause considerable dangers for the user and damages to the device.

### 21.2 Causes and rectification of faults

The following table assists in localizing and rectifying minor faults.

Error	Possible cause	Action
The selected program will not start.	Device door is not closed	Close device door
	Power plug is not plugged in	Plug in mains plug!
	Fuse is not activated	Activate fuse
Food is not sufficiently defrosted, warmed up or cooked after preset time has elapsed.	Incorrectly selected time or power level	Re-set time and power level Repeat process
The device functions but the cooking chamber lighting does not work.	Defective cooking chamber light.	Have Service dept repair cooking chamber light.
Abnormal noises can be heard during operation of microwave.	Food is covered with aluminium foil	Remove aluminium foil
	The cookware contains metal and sparks are being created within the cooking chamber	Observe information on cookware!

#### **HINWEIS** Please note

- ▶ If you are unable to solve the problem with the steps shown above, please contact Customer Service.
- ▶ **Clean the device before you send it to customer service.**



---

## 22 Disposal of the Old Device

Old electric and electronic devices frequently still contain valuable materials. However, they also contain damaging substances, which were necessary for their functionality and safety. If these were put in the non-recyclable waste or were handled incorrectly, they could be detrimental to human health and the environment. Therefore, do not put your old device into the non-recyclable waste under any circumstances.



### HINWEIS

### Please note

- ▶ Utilise the collection point, established in your town, to return and recycle old electric and electronic devices. If necessary, contact your town hall, local refuse collection service or your dealer for information.
- ▶ Ensure that your old device is stored safely away from children until it is taken away.

## 23 Guarantee

We provide a 12-month guarantee for defects caused by production or material faults, beginning on the date of purchase. Our guarantee is valid for Germany, Austria and the Netherlands. For all other countries, please contact us. Your legal guarantee claims as per Art. 437 ff. German Civil Code (BGB) will remain unaffected by this. You may exercise your statutory guarantee rights free of charge. The guarantee does not cover damage caused by improper handling or use of the product or defects which have only a minor impact on the product's functionality or value. In addition to this, the guarantee also excludes parts which are subject to wear and tear; transport damages insofar as we are not responsible for them and damages caused by repairs which were not carried out by us.

This product is not designed for commercial use. In the case of legitimate complaints we may either repair the defective product or replace it with a defect-free product at our discretion. Obvious defects must be notified to us within 14 days of the product's delivery. Any further claims are excluded. When making a guarantee claim please contact us before you return the product (always with the purchase receipt!). Our contact details ("Guarantor") are provided at the beginning of this instruction manual.

## 24 Technical Data

Device	Microwave
Name	CM1000 Ceramic Electronic
Item No.:	3082
Mains data	230V~50Hz
Power consumption	1500 W (Microwave)
Nominal output of microwave	1000 W
Operating frequency	2450 MHz
External measurements (W x H x D):	520 x 320 x 460 mm
Cooking chamber dimensions (W x H x D):	335 x 195 x 345 mm
Net weight	Ca. 17,3 kg

---

# Manual del usuario

## Horno Microondas

### CM 1000 Ceramic Electronic



Ref.3082

---

## 25 Manual del usuario

### 25.1 Generalidades

Lea atentamente la información contenida en este manual para familiarizarse rápidamente con el aparato y poder utilizar sus funciones en toda su capacidad. Su CM1000 Ceramic Electronic le servirá durante muchos años si lo trata y conserva adecuadamente. Le deseamos una gran satisfacción durante el uso.

### 25.2 Información acerca de este manual

El manual de instrucciones forma parte integrante del C1000M (en lo sucesivo denominado aparato) y le proporciona instrucciones importantes para la puesta en marcha, la seguridad, el uso previsto y la conservación del aparato.

El manual del usuario debe guardarse siempre a mano, cerca del aparato. Debe ser leído y utilizado por la persona encargada de:

- la puesta en marcha, • operación, • resolución de fallas y/o • limpieza
- del aparato. Guarde este manual de instrucciones en un lugar seguro y facilítelo a las terceras personas que vayan a utilizarlo en el futuro.

### 25.3 Advertencias

En el presente manual se utilizan las siguientes advertencias:

**▲GEFAHR**

#### PELIGRO

**Una advertencia de este nivel de peligro designa una situación peligrosa.**

Si la situación peligrosa no se evita, puede causar la muerte o lesiones graves.

- Siga las instrucciones que designa esta advertencia para evitar el peligro de muerte o de lesiones graves a personas.

**▲WARNUNG**

#### ADVERTENCIA

**Una advertencia de este nivel de peligro designa una posible situación peligrosa.**

Si la situación de peligro no se evita, puede conducir a lesiones graves.

- Siga las instrucciones que designa esta advertencia para evitar lesiones a personas.

**▲VORSICHT**

#### Precaución

**Una advertencia de este nivel de peligro designa una posible situación peligrosa.**

Si la situación de peligro no se evita, puede conducir a lesiones de gravedad moderada a leve.

- Siga las instrucciones que designa esta advertencia para evitar lesiones a personas.

**HINWEIS**

#### Nota

Esta indicación proporciona información adicional que facilitará el manejo de la máquina.

---

## 25.4 Limitación de responsabilidad

La información técnica contenida, datos e indicaciones contenidos en el presente manual para la instalación, operación y conservación se corresponden con los últimos avances técnicos en el momento de la impresión y se publican teniendo en cuenta nuestra experiencia y conocimientos hasta ese momento. Por este motivo no nos hacemos responsables de las indicaciones, ilustraciones o descripciones contenidas en el presente manual del usuario.

El fabricante no se hace responsable de los daños causados por:

- desobedecimiento de las instrucciones
- uso indebido
- reparaciones indebidas
- modificaciones técnicas, modificaciones del aparato
- uso de piezas de repuesto no autorizadas

No se recomienda realizar modificaciones en el aparato y no están cubiertas por la garantía. Las traducciones se realizan a nuestro buen saber y entender. No nos hacemos responsables de ningún error de traducción, incluso si la traducción hubiera sido realizada por nosotros o por orden nuestra. Por tanto, sólo el texto original en alemán tendrá carácter vinculante.

## 25.5 Derechos de autor (copyright)

Esta documentación está protegida por los derechos de autor.

CASO GmbH se reserva todos los derechos, incluida la reproducción fotomecánica, la publicación y distribución mediante procedimientos especiales (p.ej. procesamiento de datos, soporte de datos y redes de datos), ya sea en su totalidad o en parte.

Válido salvo errores de contenido y modificaciones técnicas.

## 26 Seguridad

En este capítulo obtendrá importantes instrucciones de seguridad sobre la manipulación del aparato. Este aparato cumple la normativa de seguridad vigente. No obstante, el uso indebido puede causar lesiones a personas y daños materiales.

### 26.1 Uso previsto

Este aparato está previsto únicamente para el uso en habitaciones cerradas, para

- Descongelar
- Calor
- Cocine alimentos y bebidas. Este aparato está destinado a ser utilizado en entornos comerciales y domésticos. Cualquier otro uso distinto al aquí previsto se considera un uso indebido del aparato.

**▲ WARNUNG**

## ADVERTENCIA

**Peligro ante el uso no conforme a lo previsto.**

El uso indebido del aparato o cualquier uso distinto al uso previsto puede entrañar peligro.

- ▶ Utilice el aparato exclusivamente para su uso previsto
- ▶ Los procedimientos descritos en el manual de instrucciones deben obedecerse.

Queda excluida cualquier reclamación de garantía debido a daños derivados del uso no conforme a lo previsto. La responsabilidad recae exclusivamente en el usuario.

---

## 26.2 Instrucciones generales de seguridad

### HINWEIS

### Nota

**Para una manipulación segura del aparato, observe las siguientes instrucciones generales de seguridad:**

- ▶ Antes de utilizar el aparato debe leer atentamente las instrucciones de uso.
- ▶ Antes de utilizar el aparato debe revisarlo para detectar posibles daños. Si el aparato presenta daños, no lo ponga en marcha.
- ▶ El aparato no debe utilizarse para secar, calentar o dar calor a animales vivos.
- ▶ Los termómetros para alimentos no son adecuados para el microondas.
- ▶ Este aparato puede ser utilizado por niños de a partir de 8 años si estos reciben la supervisión correspondiente o reciben instrucciones sobre el uso seguro del aparato y los peligros resultantes de ello.
- ▶ La limpieza y mantenimiento del usuario no deben ser realizados por niños, a menos que estos tengan 8 o más años de edad y lleven a cabo dicho uso bajo supervisión de un adulto. Los niños no deben jugar con el aparato.
- ▶ El aparato y su cable de alimentación deben mantenerse fuera del alcance de los niños menores de 8 años.
- ▶ El aparato puede utilizarse por personas con merma en sus capacidades físicas, sensoriales o mentales o falta de experiencia o conocimientos si lo hacen bajo supervisión o se les instruye previamente del uso seguro del aparato y comprenden los peligros resultantes.
- ▶ Utilice exclusivamente aparatos de cocina y objetos aptos para su uso en microondas.
- ▶ Las reparaciones solo deben realizarse por personal técnico autorizado e instruido por el fabricante. Una reparación indebida podría causar daños al usuario.

- ▶ La reparación del aparato durante el período de garantía sólo debe ser realizada por el servicio técnico autorizado por el fabricante. De lo contrario, la garantía quedará anulada en caso de sufrir daños.
- ▶ Los componentes defectuosos solo deben ser sustituidos por piezas de repuesto originales. Sólo en este tipo de componentes se asegura el cumplimiento de los requisitos de seguridad.
- ▶ El aparato únicamente debe utilizarse conforme al uso previsto en el presente manual. No deben utilizarse sustancias químicas ni vapor. Este aparato ha sido diseñado para calentar, cocinar y secar alimentos, y no está previsto para su uso industrial ni en laboratorio.
- ▶ El aparato no puede utilizarse si el cable de alimentación o el enchufe presentan daños, si no funciona correctamente o se ha caído y sufrido daños. Si el cable de alimentación o el enchufe resultan dañados, éstos deben ser sustituidos por el fabricante o su distribuidor, con el fin de evitar daños.
- ▶ El microondas debe ponerse en marcha sin contacto con otros elementos.
- ▶ **Advertencia:** El aparato no debe colocarse sobre una cocina u otra fuente de calor, ya que así resultaría dañado y la garantía quedaría anulada.
- ▶ El microondas no debe encenderse en el interior de un armario.
- ▶ El aparato debe colocarse con el panel trasero contra una pared.
- ▶ El aparato no está previsto para su uso mediante un temporizador o control remoto externo.
- ▶ Nunca retire el separador del panel trasero o lateral del aparato, ya que estos elementos aseguran que se cumpla la distancia mínima necesaria para la circulación del aire.
- ▶ El microondas es apto exclusivamente para cocinar, descongelar y asar al vapor alimentos.
- ▶ El aparato no debe limpiarse con un limpiador de vapor.

---

## 26.3 Fuentes de peligro

### 26.3.1 Peligro por microondas

**▲WARNING** ADVERTENCIA

**La penetración de las microondas en el cuerpo humano puede causar lesiones.**

Observe las siguientes instrucciones de seguridad para evitar exponerse a usted o a otras personas a las microondas:

- ▶ Nunca opera el aparato con la puerta abierta. Si el interruptor de seguridad está defectuoso o manipulado existe el riesgo de exposición directa a las microondas.
- ▶ Si la puerta o su junta presentan daños, no debe seguir utilizando el aparato hasta que haya sido reparado por un técnico autorizado.
- ▶ **ATENCIÓN:** Los trabajos de mantenimiento y reparación en los que deba retirarse la cubierta de protección antes de la radiación de ondas microondas, son peligrosos y solo deberían ser realizados por un técnico autorizado. Esto también se considera válido para la sustitución de la iluminación y del cable de alimentación eléctrica. El aparato debe enviarse en este caso al centro de servicio técnico.

### 26.3.2 ¡Peligro de quemaduras!

**▲WARNING** ADVERTENCIA

**Los alimentos o piezas de vajilla calentados en este aparato, así como la superficie del mismo, pueden calentarse mucho.**

Tenga presentes las siguientes instrucciones de seguridad para no quemarse o escaldarse usted o a otras personas.

- ▶ Al calentar bebidas en el microondas, éstas pueden hervir de forma repentina (retardo de ebullición), por lo que se recomienda manipular con cuidado los recipientes.
- ▶ No fría alimentos en el horno. El aceite caliente puede dañar los componentes del aparato y los utensilios de cocina y causar quemaduras.

**⚠️ WARNUNG****ADVERTENCIA**

- ▶ En particular el contenido de biberones y potitos de alimentación infantil deberá removerse o agitarse y su temperatura deberá comprobarse previamente para evitar quemaduras.
- ▶ Utilice manoplas o guantes de protección para retirar los alimentos.
- ▶ Los equipos de cocina pueden calentarse debido a la conducción térmica de los alimentos. Como protección se recomienda el uso de paños de cocina.
- ▶ La superficie exterior puede calentarse mucho durante el uso. La puerta y superficie exterior puede calentarse mucho durante el funcionamiento. Si el aparato está en marcha, la superficie de contacto puede alcanzar una temperatura elevada. Para retirar los alimentos, utilice paños o guantes de cocina.
- ▶ ¡Atención! Al abrir tapas o láminas de recubrimiento puede salir vapor.

**26.3.3 Peligro de incendio****⚠️ WARNUNG****ADVERTENCIA****El uso indebido del aparato implica un peligro de inflamación del contenido.**

Tenga presentes las siguientes instrucciones de seguridad para evitar el peligro de incendio:

- ▶ Nunca debe utilizar el aparato para guardar o secar materiales inflamables.
- ▶ No deje el aparato sin vigilancia cuando caliente o cocine alimentos en recipientes de plástico de un solo uso, de papel u otros materiales combustibles.
- ▶ No caliente alcohol en estado no diluido.
- ▶ El aparato no puede utilizarse estando vacío.
- ▶ Los recipientes desechables de plástico deben presentar las propiedades que se indican en el apartado “**Consejos acerca de la vajilla para microondas**”.



**▲WARNING****ADVERTENCIA**

- ▶ Para reducir el peligro de incendio en el interior del horno:
  - a) Al calentar alimentos en recipientes de plástico o de cartón, el aparato debe vigilarse debido a que existe peligro de inflamación.
  - b) Los alambres de las bolsas de papel y plástico deben retirarse antes de calentarlas.
  - c) Cuando se emita humo deberá apagarse el aparato o desconectarse su enchufe y mantener cerrada la puerta para apagar cualquier posible llama generada.
  - d) No guarde ningún objeto en el interior del horno. Si no tiene previsto utilizar el aparato, no debe utilizarlo para guardar objetos de papel, utensilios de cocina ni alimentos.
- ▶ El aparato microondas está únicamente previsto para calentar alimentos y bebidas. El secado de alimentos o ropa y el calentamiento de bolsas de agua caliente, zapatillas, paños de cocina, paños mojados o similares implica un riesgo de lesiones, inflamaciones o incendio.
- ▶ **Retire siempre los restos de grasa del aparato, ya que podrían inflamarse.**

### 26.3.4 Peligro de explosión

**▲WARNING****ADVERTENCIA**

**El uso indebido del aparato implica peligro de explosión por la sobrepresión generada.**

Tenga presentes las siguientes instrucciones de seguridad para evitar el peligro de explosión:

- ▶ Los líquidos y otros alimentos no deben calentarse en envases cerrados, ya que podrían explotar.
- ▶ No caliente huevos en su cáscara, ni crudos ni duros, ya que se corre el riesgo de que exploten incluso después de sacarlos del microondas.
- ▶ Los alimentos de piel gruesa, como por ejemplo, las patatas, calabazas enteras, manzanas o castañas deben pincharse con un cuchillo previamente a la cocción en el aparato.

---

## 26.3.5 Peligro de electrocución



**GEFAHR**

Peligro de muerte por electrocución

**El contacto con cables o componentes energizados implica peligro de muerte.** Tenga presentes las siguientes instrucciones de seguridad para evitar el peligro de electrocución:

- ▶ Nunca abra la carcasa del aparato. Si toca cualquier conexión energizada y cambia la disposición del cableado eléctrico o el diseño mecánico existe peligro de electrocución. Además, pueden producirse fallos de funcionamiento en el aparato.
- ▶ El aparato no puede utilizarse si el cable de alimentación o el enchufe presentan daños, si no funciona correctamente o se ha caído y sufrido daños. Si el cable de alimentación o el enchufe resultan dañados, éstos deben ser sustituidos por el fabricante o su distribuidor, con el fin de evitar daños.
- ▶ **Precaución:** Las tareas de mantenimiento y reparación en las que se retira la cubierta de protección frente a la radiación de microondas deben ser realizadas por un técnico autorizado. Esto también se considera válido para la sustitución de la iluminación y del cable de alimentación eléctrica. El aparato debe enviarse en este caso al centro de servicio técnico.

## 27 Puesta en marcha

Este capítulo incluye algunos consejos importantes acerca de la puesta en marcha del aparato. Observe dichos consejos para evitar peligros y daños.

### 27.1 Instrucciones de seguridad



**WARNUNG**

**ADVERTENCIA**

**Al poner en marcha el aparato pueden producirse lesiones a personas o daños materiales**

Tener en cuenta las precauciones indicadas, a fin de evitar peligros:

- ▶ Los materiales de embalaje no deben utilizarse como juguetes. Peligro de asfixia.

---

## 27.2 Ámbito de suministro e inspección de transporte

El microondas CM 1000 Ceramic Electronic se entrega de manera estándar con los siguientes componentes:

- Microondas CM 1000 Ceramic Electronic
- Manual del usuario

### HINWEIS

### Nota

- ▶ Verifique la integridad del suministro y revíselo para detectar daños visibles.
- ▶ Si detectara cualquier falta o daños en el suministro debidos a un embalaje defectuoso o al transporte debe informar de inmediato al transportista, a la aseguradora y al proveedor.

## 27.3 Desembalaje

Para desembalar el aparato siga las siguientes instrucciones:

- Retire todos los componentes de embalaje y los accesorios.
- Revise el aparato para detectar posibles daños (abolladuras, daños en la puerta, etc.) Los aparatos dañados no deben seguir utilizándose.
- Carcasa: retire la lámina de protección de la superficie exterior de la carcasa del microondas.



## 27.4 Eliminación del embalaje

El embalaje protege al aparato frente a daños ocasionados por el transporte. Los materiales de embalaje han sido seleccionados con una filosofía respetuosa con el medio ambiente e idónea a efectos de una correcta eliminación y, por tanto, son reciclables.

La devolución del embalaje al ciclo de material ahorra materia prima y reduce la generación de residuos. Por tanto, deposite los materiales de embalaje que no necesite en los puntos de recogida "punto verde".

### HINWEIS

### Nota

- ▶ Si fuera posible, conserve el embalaje original durante el periodo de garantía para poder embalar el aparato adecuadamente en caso de que requiera hacer uso de la garantía.

## 27.5 Requisitos que debe reunir el lugar de montaje

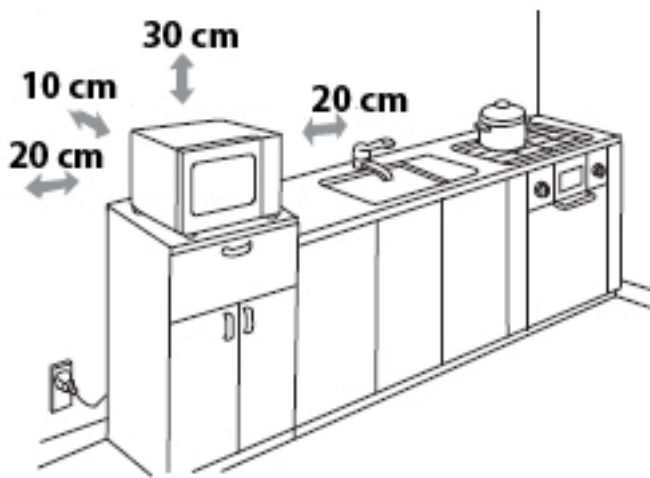
Para garantizar el funcionamiento seguro y correcto del aparato, el lugar de colocación debe cumplir los siguientes requisitos:

- El aparato debe colocarse sobre una superficie sólida, plana, horizontal y resistente al calor, con suficiente capacidad portante para el aparato y los alimentos más pesados que podrían ser preparados en el horno.
- El lugar de colocación debe quedar fuera del alcance de los niños, para que no puedan tocar la superficie caliente del horno.
- El aparato no es apto para su encastre en una pared o en un armario empotrado.
- No coloque el aparato en un lugar demasiado cálido, húmedo o con presencia de agua ni cerca de materiales inflamables.

- No deje que el cable cuelgue del borde de una mesa o encimera.
- La toma de alimentación debe estar fácilmente accesible para poder desconectar el cable de alimentación rápidamente, si fuera preciso.
- La colocación y montaje del presente aparato en lugares no estacionarios (p.ej. barcos) debe ser realizado por personal técnico autorizado, con el fin de asegurar el cumplimiento de los requisitos para el uso seguro de este aparato.

### 27.5.1 Colocación del aparato

- 1) Elija una superficie de colocación con suficiente espacio para las ranuras de ventilación.



- a) La parte trasera del aparato debe estar orientada contra una pared (Distancia 10 cm). Sobre el aparato debe haber una distancia de separación libre de 20 cm y la distancia de separación con respecto a otras paredes o dispositivos debe ser de 5 cm como mínimo.
- b) NO retire los pies de la base del aparato.
- c) No tape las aberturas del aparato ni las bloquee.
- d) Si tapa las ranuras de ventilación puede provocar daños en el aparato.
- e) Coloque el microondas lo más lejos posible de los equipos de radio o

televisión, ya que puede sufrir daños por el funcionamiento de la recepción de radio o televisión.

- 2) Conecte el enchufe del aparato a una toma de alimentación doméstica normal. Procure que la tensión y la frecuencia de red del aparato (véase placa de especificaciones) coincida con las de su instalación local.

### 27.5.2 Cómo evitar radioperturbaciones

El aparato puede generar perturbaciones en radios, televisores u otros aparatos similares. Las siguientes medidas permiten eliminar o reducir las perturbaciones.

- Limpie la puerta y las juntas del aparato.
- Siempre que sea posible, coloque la radio, el televisor, etc. lo más alejados del aparato posible.
- Conecte el aparato a otra toma de alimentación eléctrica, de forma que para el aparato y los receptores con perturbación se utilice circuitos de alimentación distintos.

## 27.6 Conexión eléctrica

### **▲GEFAHR** PELIGRO

- ▶ Peligro de electrocución
- ▶ Si toca los componentes internos puede sufrir heridas graves o incluso la muerte.
- ▶ El aparato no debe desmontarse.

- ▶ Si la conexión a tierra no se realiza correctamente, puede electrocutarse. No utilice una toma de alimentación que no haya sido instalada y conectada a tierra conforme a la normativa vigente.

Para que el aparato funcione con seguridad y correctamente debe observar las siguientes indicaciones al establecer la conexión eléctrica:

- Antes de conectar el aparato, compare los datos de conexión (tensión y frecuencia) de la placa de especificaciones con las de la red eléctrica doméstica. Estos datos deben coincidir para evitar daños en el aparato. En caso de duda, consulte a su servicio técnico eléctrico.
- Es necesario proteger la toma de alimentación mediante un interruptor diferencial de 16 A, separado de otros consumidores.
- La conexión del aparato a la red eléctrica debe realizarse mediante un cable alargador arrollado, de 3 metros de longitud como máximo y una sección recta de 1,5 mm<sup>2</sup>. El uso de regletas de conexiones o ladrones con varias tomas está prohibido, por el peligro de incendio.
- Asegúrese de que el cable de alimentación no resulta dañado y que no se tiende bajo el horno ni sobre superficies calientes o de bordes afilados.
- Este aparato debe conectarse a tierra. En caso de cortocircuito, la conexión a tierra ofrece protección frente a electrocución, ya que la corriente eléctrica es disipada a través de un cable auxiliar. El aparato está dotado de un conductor de conexión a tierra y de un enchufe de contacto de protección. El enchufe debe conectarse a una toma de alimentación instalada y conectada a tierra conforme a la normativa local vigente.
- La seguridad eléctrica del aparato solo se asegurará si se conecta un sistema de protección frente a sobrecargas. Está prohibido conectar el aparato a una toma de alimentación desprotegida. En caso de duda, avise al electricista autorizado para que revise la instalación doméstica. El fabricante no se hace responsable de los daños ocasionados por falta de protección o protección interrumpida.

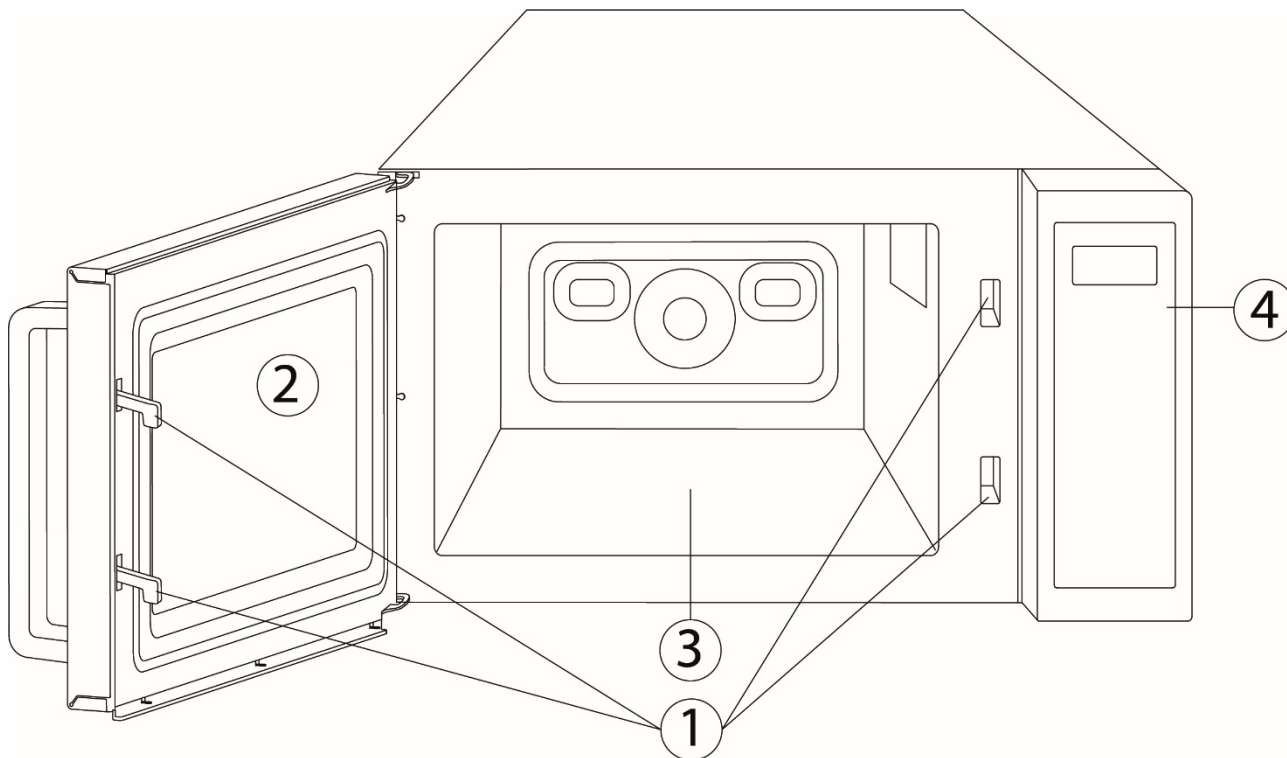
### **27.6.1 Cable alargador**

- El cable de alimentación debe mantenerse lo más corto posible para evitar que se enrolle o cause tropiezo.
- Si utiliza un cable largo o un cable alargador:
  - 1) El cable o cable alargador debe cumplir como mínimo las especificaciones eléctricas del aparato.
  - 2) En el caso de un cable alargador, éste debe ser un cable de tres hilos conectado a tierra.
  - 3) El cable largo debe tenderse de forma que no cuelgue de la mesa o encimera, donde cualquier niño pueda tirar de él, y evitando que cualquier persona pueda tropezar con él

## 28 Estructura y funciones

Este capítulo incluye algunos consejos importantes acerca de la estructura y el funcionamiento del aparato.

### 28.1 Panorámica del aparato



- 1) Bloqueo de seguridad de la puerta
- 2) Puerta
- 3) COSOTEK®-Placa base
- 4) Panel de control

#### HINWEIS

#### Nota

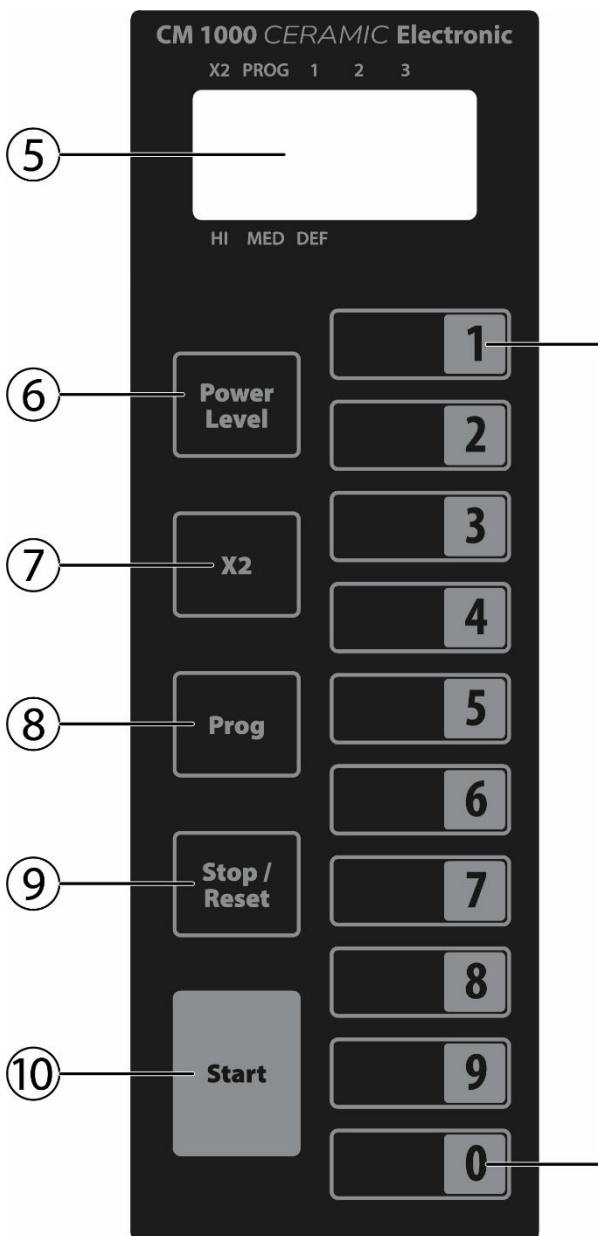
- ▶ No presione con fuerza la COSOTEK®-Placa base, ya que esta podría dañarse.
- ▶ Introduzca y retire cuidadosamente los alimentos para no dañar la COSOTEK®-Placa base.
- ▶ El ventilador puede seguir funcionando por inercia para enfriar el aparato.

#### ⚠ WARNUNG

#### Advertencia

- ▶ No toque la COSOTEK®-Placa base después de utilizar el dispositivo, ya que esta podría estar aún caliente. ¡Peligro de quemaduras!

## 28.2 Panel de control y pantalla



- 5) Pantalla digital
- 6) Niveles de cocción
- 7) Botón X2
- 8) Botón de programa
- 9) Botón Stop/reset
- 10) Tecla de inicio
- 11) Teclas de memoria

### Indicaciones en la pantalla

X2 - Cocción en modo X2

PROG - Ajuste de un programa de cocción

1, 2, 3 - Niveles de cocción

HI  
MED  
DEF } Los niveles de cocción seleccionados

### HINWEIS

### Nota

► No utilice el microondas vacío. Esto puede dañar el dispositivo.

Pulsar «Power level»	Nivel de cocción
Una vez	HI
Dos veces	MED
Tres veces	DEF

### 28.2.1 Precaución con el aparato

#### ▲ VORSICHT CUIDADO

#### ¡Peligro debido a una superficie caliente!

En la parte superior trasera se encuentra una señal de peligro debido a superficies calientes. El aparato puede estar muy caliente en esta superficie.



## **▲VORSICHT** CUIDADO

- ▶ No toque la superficie caliente del aparato. ¡Existe peligro de quemaduras!
- ▶ No deje objetos sobre el aparato.
- ▶ No coloque el microondas sobre la cocina o sobre otro aparato que genere calor, ya que así podría resultar dañado y quedar anulada la garantía.

### **28.2.2 Enclaves de cierre**

Los enclaves de cierre de la puerta tienen un dispositivo de seguridad, el cual impide el funcionamiento del aparato cuando la puerta se encuentra abierta.

## **▲VORSICHT** CUIDADO

### **¡Peligro por exposición a microondas!**

Si este dispositivo de seguridad estuviera defectuoso o manipulado, se estaría exponiendo a radiación de microondas, a usted mismo y a otros.

- ▶ No ponga en funcionamiento el aparato si el dispositivo de seguridad estuviera defectuoso.
- ▶ No desactivar el dispositivo de seguridad.

### **28.3 Placa de especificaciones**

La placa de especificaciones con los datos de conexión y de potencia se encuentra en la parte trasera del aparato.

## **29 Operación y funcionamiento**

Este capítulo incluye algunos consejos importantes acerca de la operación y el funcionamiento del aparato. Observe dichos consejos para evitar peligros y daños.

## **▲WARNING** Advertencia

- ▶ No deje el aparato sin vigilancia durante el funcionamiento para poder reaccionar rápidamente ante los peligros.

### **29.1 Principios de la cocción con microondas**

- La potencia y el tiempo necesario para cocer/calentar depende, entre otras variables, de la temperatura final deseada, de la cantidad, del tipo y del estado de la comida.
- Distribuya los alimentos cuidadosamente en el plato. Disponga los más gruesos en el borde del plato.
- Tape la comida mientras se cueza. Así evitará salpicaduras y ayudará a una cocción/calentamiento más homogénea.
- Durante el calentamiento debe girar, remover o revolver el alimento a calentar varias veces para alcanzar un reparto homogéneo de la temperatura.
- Los posibles gérmenes presentes en el alimento se matan solamente alcanzando una temperatura suficiente (> 70 °C) durante un tiempo suficientemente largo (> 10 min).



- Pinche o corte los alimentos que tengan peladuras consistentes, como tomates, salchichas, patatas, berenjenas, para evitar que el posible vapor que se pueda producir en su interior no los haga explotar.
- Se pueden cocer huevos sin pela en el microondas solo si previamente se pincha la piel de la yema varias veces. Si no, la yema podría explotar y salpicar.
- Después de transcurrir la mitad del tiempo de cocción, dé la vuelta a alimentos como albóndigas y desplácelos del medio hacia los bordes.

## 29.2 Modos de funcionamiento

El aparato se puede utilizar en diferentes modos. El siguiente listado muestra los posibles modos de funcionamiento del aparato:

### ◆ Modo “Microondas”

Este modo se utiliza para la cocción normal de alimentos.

### ◆ Descongelación

Este modo se utiliza para descongelar alimentos. Puedes ajustar la hora.

## 29.3 Consejos acerca de la vajilla para microondas

El material ideal de la vajilla para la cocción con microondas es aquel que deja atravesar la energía microondas y permite utilizar toda esa energía para calentar el alimento.

Tenga en cuenta los siguientes consejos para la elección de la vajilla correcta:

- ▶ Las microondas no pueden atravesar el metal. No se deben utilizar utensilios de metal ni vajilla con decoraciones de metal.
- ▶ Para la cocción con microondas, no utilice productos con papel reciclado ya que pueden contener fragmentos de metal y provocar chispas y/o fuego.

Sírvase de la siguiente tabla como referencia para escoger la vajilla correcta:

Vajilla	Microondas	Vajilla	Microondas
Vajilla de vidrio resistente al calor	✓	Papel de cocina	✗
Vajilla de vidrio no resistente al calor	✗	Bandeja de metal	✗
Cerámica resistente al calor	✓	Soportes de metal, recipiente de metal	✗
Recipientes de plástico resistentes a microondas	✓	Papel y recipientes de aluminio	✗

## 29.4 Apertura/Cierre de la puerta

### ◆ Apertura de la puerta

Tire suavemente del asa de la puerta para abrirla. Si el aparato estuviera encendido, el programa de cocción actual se interrumpirá.

- ▶ Deje la puerta abierta un momento antes de introducir la mano en el interior de la cámara de cocción para que el calor acumulado pueda escapar.

#### ◆ Cierre de la puerta

Cierre la puerta hasta escuchar que los enclaves se hayan encajado. En caso de haber interrumpido un programa al abrir la puerta, este continuará automáticamente.

## 30 Función Microondas

### 30.1 Cocer según tiempo y nivel de cocción

Seleccione el nivel de cocción pulsando la tecla «Power level» tantas veces como sea necesario. Acto seguido introduzca el tiempo de cocción con ayuda de las teclas numéricas.

Pulsar «Power level»	Nivel de cocción
Una vez	HI
Dos veces	MED
Tres veces	DEF

Ejemplo de cocción a un nivel a máxima potencia durante 4 minutos.

5. Pulse una vez el botón «Power level».
6. Aparece la indicación «HI».
7. Pulse sucesivamente las teclas 4, 0, 0.....
8. Pulse la tecla «Start».

### 30.2 Cocción a varios niveles

Algunos alimentos se deben preparar a varios niveles y tiempos de cocción distintos.

Tiene la posibilidad de escoger entre tres niveles manuales:

#### Nivel 1

- ➔ Ajustar en el modo anteriormente descrito, sin pulsar «Start»

#### Nivel 2 (nivel medio, 6 minutos)

- ➔ 1. Pulse dos veces la tecla «Power level».
- 2. Aparece la indicación «MED».
- 3. Pulse sucesivamente las teclas 6, 0, 0.

#### Nivel 3 (descongelar, 5 minutos)

- ➔ 1. Pulse tres veces la tecla «Power level».
- 2. Aparece la indicación «DEF».
- 3. Pulse sucesivamente las teclas 5, 0, 0.
- 4. Pulse la tecla «Start».

---

La pantalla muestra el tiempo total de cocción y el nivel respectivo. Al finalizar cada nivel suena un pitido. Al finalizar el proceso de cocción suena 4 veces un tono de advertencia y aparece «0» en la pantalla.

### 30.3 Memorizar programas de cocción en las teclas de memoria

Puede memorizar en las teclas de memoria programas usados con frecuencia, de modo que puede iniciar el programa de cocción con la pulsación de un botón.

Puede iniciar un programa de cocción con estas teclas cuando el microondas se halle en modo de espera. Cada tecla de memoria tiene predefinido el siguiente programa:

Nivel «HI»

Tecla de memoria	1	2	3	4	5	6	7	8	9	0
Tiempo de cocción	:10	:20	:30	:45	1:00	1:30	2:00	2:30	3:00	3:30

Puede realizar cualquier asignación de teclas a discreción.

Cuando desee guardar un programa de cocción a 3 niveles distintos de cocción en una tecla de memoria, proceda del siguiente modo:

1. Pulse una vez la tecla «PROG».
2. Pulse la tecla «1».
3. Pulse dos veces la tecla «Power level».
4. Pulse sucesivamente las teclas 7, 0, 0.

Siguiendo este método puede ajustar programas de cocción a uno, dos o tres niveles repitiendo los pasos 2-4 una o dos veces.

5. Pulse la tecla «PROG» para confirmar y memorizar el programa.

Seguidamente pulse la tecla «Stop/Reset» para volver al modo de espera.

### 30.4 Función de la tecla X2

La tecla X2 permite almacenar otros programas de cocción en las teclas de memoria.

Pulse la tecla X2 en modo de espera y a continuación la tecla de memoria respectiva.

Las teclas de memoria están almacenadas con los siguientes programas:

Nivel «HI»

Tecla de memoria	1	2	3	4	5	6	7	8	9	0
Tiempo de cocción	:20	:40	1:00	1:30	2:00	3:00	4:00	5:00	6:00	7:00

Con la función X2 solo podrá memorizar programas de cocción a un nivel.

Pulse «Stop/Reset» para volver al modo de espera.

---

Pulse la tecla X2 y seguidamente la tecla de memoria correspondiente para ejecutar el programa deseado.

Para memorizar un programa para la función X2 con el nivel máximo de cocción y cuatro minutos de tiempo de cocción, proceda del siguiente modo:

1. Pulse la tecla «PROG».
2. Pulse una vez la tecla X2
3. Pulse la tecla «1».
4. Pulse una vez la tecla «Power level».
5. Pulse sucesivamente las teclas 4, 0, 0.
6. Pulse la tecla «PROG» para guardar los ajustes.

### 30.5 Contador de servicio

Si desea leer la frecuencia en la que ha estado en servicio el microondas:

1. Abra la puerta.
2. Mantenga pulsada la tecla «Stop/Reset» mientras pulsa «Power level».

En la pantalla aparece ahora la frecuencia con la que se usó el aparato.

Esta función es práctica para el uso comercial para poder analizar la frecuencia de uso en determinados lugares.

#### HINWEIS

► No utilice la unidad cuando esté vacía. El aparato podría resultar dañado.

## 31 Descongelar

Para iniciar, por ejemplo, un programa de descongelación de tres minutos, proceda del siguiente modo:

1. Pulse tres veces la tecla «Power level».
2. Aparece la indicación «DEF» en la pantalla.
3. Pulse sucesivamente las teclas 3, 0, 0.
4. Pulse la tecla «Start».

### 31.1 Descongelar alimentos congelados

- Cuando desee descongelar carne pesada muy grasa, caliéntela solo brevemente en el microondas y colóquela seguidamente en una cazuela a temperatura ambiente. Otro modo es calentarla a pequeños intervalos.
- Durante el proceso de descongelación se pueden girar regularmente los alimentos para descongelarlos de forma uniforme.
- No es recomendable descongelar completamente alimentos de distintos grosores y formas, puesto que esto puede producir resultados desiguales.

Debido al agua puede suceder que algunas partes del alimento estén calentadas, mientras que otras aún sigan congeladas.

Por ello recomendamos realizar solo aprox. el 70% de la descongelación con ayuda del microondas.

- Debería retirar paulatinamente el hielo del alimento.
- Al descongelar un pollo entero debería envolver en papel de aluminio las partes más delgadas. De este modo se calientan menos rápido que las partes más gruesas.

Las partes más gruesas las puede envolver lateralmente con papel de aluminio para que se descongelen uniformemente por el microondas vertical.

## 31.2 Consejos y sugerencias

- Cubra sus alimentos para acelerar el calentamiento, evitar que se sequen y que la grasa salpique en el espacio de cocción.

La excepción son aquellos alimentos que deban quedar crujientes, como, por ejemplo, galletas y pasteles o rebozados.

- La duración del tiempo de cocción depende de ciertas características:

Forma	Cuanto más grueso tanto más largo el tiempo de cocción
Peso	Cuanto más pesado tanto más largo el tiempo de cocción
Densidad	Cuanto más denso tanto más largo el tiempo de cocción
Temperatura inicial	Cuanto más baja tanto más largo el tiempo de cocción
Contenido de humedad	Cuanto más seco tanto más largo el tiempo de cocción

## 32 Limpieza y conservación

Este capítulo incluye algunos consejos importantes acerca de la limpieza y la conservación del aparato. Tenga presentes las instrucciones y los posibles daños por limpieza incorrecta del aparato y asegúrese de que el aparato funcione sin errores.

### 32.1 Instrucciones de seguridad

#### **▲VORSICHT** PRECAUCIÓN

Tenga presentes las siguientes instrucciones de seguridad antes de comenzar a limpiar el aparato:

- ▶ El aparato debe limpiarse periódicamente y los restos de comida cocinada deben eliminarse. La falta de higiene del aparato puede destruir la superficie que, a su vez, puede mermar la vida útil del aparato y hacer peligrar el funcionamiento del aparato, así como generar una acumulación de hongos y bacterias.
- ▶ Antes de limpiar el horno debe apagarlo y desconectarlo de la toma de alimentación eléctrica.
- ▶ La cámara de cocción se calienta mucho después de su uso. Peligro de quemaduras. Espere hasta que el aparato se enfríe.

**▲VORSICHT****PRECAUCIÓN**

- ▶ Después del uso debe limpiar la cámara de cocción en cuanto se enfríe. Si espera demasiado, será más difícil llevar a cabo la limpieza e incluso, se hará imposible. Si se acumula demasiada suciedad el aparato podría sufrir daños.
- ▶ Si la humedad penetra en el aparato, sus componentes electrónicos pueden resultar dañados. Evite que caiga líquido en el interior del aparato a través de las ranuras de ventilación.
- ▶ No utilice limpiadores agresivos ni disolventes.
- ▶ No elimine la suciedad incrustada mediante el uso de la fuerza, utilizando objetos duros.
- ▶ Debido a los peligros asociados, las reparaciones o tareas de mantenimiento, en los que es necesario retirar la cubierta de protección antirradiación, deben ser realizados exclusivamente por un técnico autorizado.

**32.2 Limpieza****◆ Cámara de cocción y cara interior de la puerta**

Mantenga la cámara de cocción del horno limpia. Elimine de las paredes de la cámara las salpicaduras o derrames de alimento con un trapo húmedo. Para la suciedad más difícil puede utilizar un producto de limpieza suave.

Limpie la puerta, la ventana y las juntas de la puerta con un trapo húmedo para eliminar salpicaduras y derrames de alimentos. Los restos de alimentos en las juntas de la puerta pueden provocar que ésta no cierre correctamente y con ello la salida de microondas.

Limpie el vapor que se haya depositado en la puerta del horno con un trapo suave. Esto puede ocurrir cuando se utiliza en ambientes muy húmedos y es algo normal.

Después de la limpieza del interior, deje la puerta del horno abierta hasta que el aparato esté seco.

Consejo de limpieza: las paredes interiores a las que se adhieren alimentos cocinados deben limpiarse suavemente del siguiente modo: coloque medio limón en una fuente, agregue 300 ml de agua y caliente esta mezcla durante 10 minutos al 100% de potencia de microondas. A continuación, limpie el aparato utilizando un paño suave.

**◆ Parte frontal del aparato y panel de control**

Limpie la parte frontal del aparato y el panel de control con un trapo suave humedecido.

Asegúrese de que el panel de control no se moje mucho. Utilice para su limpieza un trapo suave y húmedo.

**HINWEIS****CONSEJO**

- ▶ Deje la puerta del horno abierta para evitar su puesta en marcha por descuido.
- ▶ Asegúrese de que no entre agua en las ranuras de ventilación.
- ▶ Después de la limpieza, puede utilizar un paño seco y suave para secar y abrillantar la superficie.

**◆ Carcasa del aparato**

Limpie la superficie exterior del aparato con un trapo húmedo.

Limpie la base del microondas con un limpiador suave.

## 33 Resolución de fallas

Este capítulo incluye algunos consejos importantes acerca de la localización y resolución de fallas del aparato. Observe dichos consejos para evitar peligros y daños.

### 33.1 Instrucciones de seguridad

#### ▲ **VORSICHT** Precaución

- ▶ Las reparaciones de aparatos eléctricos y electrónicos sólo deben realizarse por personal técnico autorizado e instruido por el fabricante.
- ▶ Una reparación indebida podría poner en grave peligro al usuario y causar daños en el aparato.

### 33.2 Causas de error y tratamiento

Sírvase de la siguiente tabla para localizar y tratar pequeños errores.

Error	Posible causa	Tratamiento
El programa escogido no se inicia.	Puerta no cerrada.	Cierre la puerta
	Enchufe no conectado	Conecte el enchufe
	Fusible no enchufado	Enchufe el fusible
Al finalizar el tiempo ajustado, la comida no está suficientemente descongelada, caliente o cocida.	Tiempo o potencia seleccionados erróneamente.	Ajuste el tiempo y la potencia de nuevo. Repita el proceso de cocción.
El aparato funciona pero la iluminación interior no.	Iluminación interior defectuosa.	Haga cambiar la bombilla en el servicio de reparaciones.
Durante el funcionamiento del microondas se escuchan ruidos anormales.	Comida cubierta con papel de aluminio.	Quite el papel de aluminio.
	La vajilla contiene metal y se producen chispas en la cámara de cocción.	Tenga en cuenta los consejos acerca de la vajilla

#### **HINWEIS**

#### Nota

- ▶ Si con los pasos que se indica más arriba no consigue solucionar el problema, diríjase al servicio de atención al cliente.
- ▶ **Limpie el aparato antes de enviarlo al servicio al cliente.**

## 34 Eliminación del aparato usado

Los productos eléctricos y electrónicos usados contienen materiales reutilizables. No obstante, también contienen materiales nocivos, necesarios para su funcionamiento y seguridad. En la basura doméstica, o ante la manipulación indebida, puede ponerse en peligro la salud humana y el medio ambiente. Por tanto, no debe depositar su aparato usado en ningún caso junto con la basura doméstica



### HINWEIS

### Nota

- ▶ Utilice el puesto de recogida más cercano para devolver y reciclar los aparatos electrónicos usados. Infórmese, si fuera preciso, en su ayuntamiento, en el servicio de recogida de basura o en su distribuidor.
- ▶ Guarde su aparato usado, protegido frente al acceso de los niños, para su eliminación.

## 35 Garantía

Para este producto, ofrecemos a partir de la fecha de compra una garantía de 12 meses por defectos atribuibles a errores de fabricación o materiales. Nuestra garantía tiene validez en Alemania, Austria y los Países Bajos. Para todos los demás países, por favor contáctenos. Sus derechos de garantía legales según el art. 437 ss. CC no se verán afectados. La reclamación de sus derechos legales por defectos no entraña costes para usted. La garantía no incluye daños causados por manejo o uso inadecuado del dispositivo, o defectos que solo afecten levemente la función o el valor del mismo. Además, quedan excluidos de la garantía las piezas de desgaste, los daños de transporte, en la medida en que no seamos responsables de ellos, así como los daños causados por reparaciones no realizadas por nosotros. Este dispositivo está diseñado para uso profesional. En el caso de reclamaciones justificadas, a nuestra discreción, repararemos el dispositivo defectuoso o lo cambiaremos por uno nuevo. Los defectos evidentes deben comunicarse dentro de los 14 días posteriores a la entrega. Queda excluido cualquier otro tipo de reclamación. Para hacer uso de su derecho de garantía, le rogamos que nos contacte antes de devolver el dispositivo (¡siempre con el comprobante de compra!). Encontrará nuestros datos de contacto ("garantes") al principio de estas instrucciones de uso.

## 36 Datos técnicos

Aparato	Microondas
Denominación	CM1000 Ceramic Electronic
Nº de art.	3082
Conexión	230V~50Hz
Potencia consumida	1500 W (Microonda)
Potencia de salida del microondas	1000 W
Frecuencia de funcionamiento	2450 MHz
Dimensiones exteriores (An /H/Fondo)	520 x 320 x 460 mm
Medidas de la cámara de cocción (ancho /alto/fondo)	335 x 195 x 345 mm
Peso neto	Ca. 17,3 kg



---

# Original bruksanvisning

## Mikrovågsugn CM 1000 Ceramic Electronic



Artikelnummer 3082

---

## 37 Original bruksanvisning

### 37.1 Allmänt

Läs informationen i denna text, så att du snabbt lär känna din apparat och kan utnyttja dess funktioner i full utsträckning. Du kommer att ha nytta av din apparat under många år, om du hanterar och sköter den på rätt sätt. Vi önskar mycket nöje vid användningen.

### 37.2 Information om denna bruksanvisning

Denna bruksanvisning utgör en del av Mikrovågor (här nedan kallad apparaten) och ger dig viktiga anvisningar för drift, säkerhet, avsedd användning och skötsel av apparaten.

Bruksanvisningen måste alltid finnas till hands vid apparaten och ska läsas och tillämpas av alla som arbetar med:

- idrifttagning,
- manövrering,
- åtgärdande av störningar och/eller
- rengöring

av apparaten. Förvara denna bruksanvisning väl och lämna den vidare till nästa ägare tillsammans med apparaten.

### 37.3 Varningstexter

I denna bruksanvisning används följande varningstexter:

**▲GEFAHR**

**FARA**

**En varningstext i denna riskklass, markerar en hotande farlig situation.**

Om den farliga situationen inte undviks, leder denna till dödsfall eller svåra personskador.

► Anvisningarna under denna varningstext måste följas, för att undvika faran för dödsfall eller allvarliga personskador.

**▲WARNUNG**

**VARNING**

**En varningstext i denna riskklass, markerar en eventuellt farlig situation.**

Om den farliga situationen inte undviks, kan den leda till allvarliga skador.

► Anvisningarna under denna varningstext måste följas, för att undvika personskador.

**▲VORSICHT**

**FÖRSIKTIGHET**

**En varningstext i denna riskklass, markerar en eventuellt farlig situation.**

Om den farliga situationen inte undviks, kan den leda till lätta eller medelsvåra skador.

► Anvisningarna under denna varningstext måste följas, för att undvika personskador.

**HINWEIS**

**OBS**

En OBS-text ger ytterligare information, som underlättar arbetet med apparaten.

---

## 38 Säkerhet

I detta avsnitt får du viktiga säkerhetsanvisningar för arbetet med apparaten. Denna apparat svarar mot föreskrivna säkerhetsbestämmelser. En felaktig användning kan emellertid leda till person- och egendomsskador.

### 38.1 Avsedd användning

Denna apparat är enbart avsedd att användas inomhus i hushållet för

- Uppvärmning • uppvärmning • matlagning av livsmedel och drycker.

Denna apparat är avsedd att användas i kommersiella miljöer och hushållsmiljöer. All annan eller därutöver gående användning räknas som inte avsedd.

#### **⚠️** **WARNUNG**    **VARNING**

**Fara genom icke avsedd användning!** Apparaten kan ge upphov till fara i samband med icke avsedd användning och/eller annat bruk.

- ▶ Apparaten får uteslutande användas på avsett sätt.
- ▶ De i denna bruksanvisning beskrivna metoderna ska följas.

Anspråk av alla former på grund av skador till följd av icke avsedd användning är uteslutna. Enbart användaren står då ensam för risken.

### 38.2 Allmänna säkerhetsanvisningar

#### **HINWEIS**    **OBS**

**Följ nedanstående allmänna säkerhetsanvisningar för säker användning av apparaten:**

- ▶ Innan apparaten används, ska bruksanvisningarna läsas noggrant.
- ▶ Kontrollera apparaten före användning med avseende på utifrån synliga skador. Ta inte en skadad apparat i drift.
- ▶ Apparaten är inte avsedd för att torka, värma eller hetta upp levande djur.
- ▶ Stektermometrar passar inte för användning med mikrovågor.
- ▶ Apparaten är inte avsedd för drift via ett externt tidur eller fjärrstyrning.
- ▶ Denna apparat kan användas av barn som är 8 år och äldre, om de hålls under uppsikt eller har instruerats om säker användning av apparaten och har förstått de risker som detta medför.

- ▶ Rengöring och skötsel från användarens sida får inte utföras av barn, såvida de inte är 8 år eller äldre och hålls under uppsikt.
- ▶ Barn får inte leka med apparaten.
- ▶ Apparaten och dess nätkabel måste hållas på avstånd från barn yngre än 8 år.
- ▶ Apparaten kan användas av personer med reducerad fysisk, sensorisk eller mental förmåga eller bristande erfarenhet och/eller kunskaper, om de hålls under uppsikt eller har instruerats avseende säkert bruk av apparaten och förstått de risker som detta medför.
- ▶ Apparaten är inte avsedd för att torka, värma eller hetta upp levande djur.
- ▶ En reparation av apparaten får enbart utföras hos av tillverkaren auktoriserad kundservice, annars föreligger inte längre något garantiåtagande för efterföljande skador. Allvarliga risker för användaren kan uppkomma genom icke fackmässiga reparationer.
- ▶ Defekta komponenter får enbart bytas ut mot originalreservdelar. Enbart med sådana delar, garanteras att säkerhetskraven uppfylls.
- ▶ Apparaten får enbart användas för ändamål som beskrivs i denna bruksanvisning. Frätande kemikalier eller ångor får inte användas. Denna apparat har tagits fram speciellt för upphettning, tillagning och torkning av livsmedel, och inte för industriella syften eller för användning i laboratorier.
- ▶ Kör inte denna apparat, om dess elkabel eller väggkontakt är skadad, om den inte fungerar på föreskrivet sätt eller om den har tappats eller skadats. Om strömkabeln eller väggkontakten har skadats, måste den bytas ut av tillverkaren eller dennes serviceombud, för att undvika faror.

**HINWEIS****OBS**

- ▶ OBS: Apparaten får inte ställas upp ovanpå en kokplatta eller annan värmekälla, eftersom den därigenom kan skadas och garantin upphöra att gälla.
- ▶ Mikrovågsenheten får enbart tas i drift fristående.
- ▶ Mikrovågsenheten får inte tas i drift i ett skåp.
- ▶ Apparaten ska ställas upp med baksidan mot en vägg.
- ▶ Mikrovågsenheten är enbart avsedd för privat bruk och inte för yrkesmässig användning.
- ▶ Avlägsna aldrig distanserna på apparatens baksida eller sidor, eftersom dessa säkerställer det erforderliga minimiavståndet för luftcirkulationen.
- ▶ Mikrovågsenheten är enbart lämplig för tillagning, upptining och ångberedning av livsmedel.
- ▶ Apparaten får inte rengöras med ångtvättar

### 38.3 Riskkällor

#### 38.3.1 Risker genom mikrovågor

**▲ WARNUNG****VARNING**

**Mikrovågors inverkan på människokroppen kan leda till skador.** Följ nedanstående säkerhetsanvisningar för att inte utsätta dig själv eller andra för mikrovågor:

- ▶ Använd aldrig apparaten med öppen lucka. Till följd av en defekt eller manipulerad säkerhetsbrytare, föreligger risk för att direkt utsätta sig för mikrovågor.
- ▶ **VARNING:** Underhålls- och reparationsarbeten, där skyddsskärmen mot mikrovågsstrålning avlägsnas, utgör en allmän fara och får enbart utföras av fackman.
- ▶ **VARNING:** Om luckan eller dess packningar är skadade, får apparaten inte tas i drift, förrän fackpersonal utfört motsvarande reparationsåtgärder.

### 38.3.2 Risk för brännskador

#### **⚠️ WARNUNG** VARNING

**Såväl i denna apparat upphettade livsmedel som använda tillagningskärl samt apparatens yta kan bli mycket heta.**

Följ nedanstående säkerhetsanvisningar för att inte utsätta dig själv eller andra för brännskador eller skållning:

- ▶ I samband med uppvärmning av drycker i mikrovågsugnen kan dessa plötsligt sjuda upp (fördröjd sjudning), och därför ska kärnen hanteras med försiktighet.
- ▶ Friter inte livsmedel i ugnen. Het olja kan skada apparatens delar och tillbehör och orsaka brännskador.
- ▶ I synnerhet innehållet i nappflaskor och glasburkar med barnmat måste röras om eller skakas och temperaturen måste kontrolleras före användningen för att undvika brännskador.
- ▶ Använd grytlappar eller skyddshandskar när livsmedlen tas ut.
- ▶ De utvändiga ytorna kan bli mycket varma under drift. Tillagningskärl kan hettas upp genom värmeöverföring från livsmedlen. Som skydd rekommenderas användning av grytlappar.
- ▶ Luckan och de utvändiga ytorna kan bli mycket varma under drift. När apparaten är i drift, kan de ytor, som går att vidröra, uppnå hög temperatur.
- ▶ OBS: När lock eller folie tas av kan heta ångor komma ut.

### 38.3.3 Brandrisk

#### **⚠️ WARNUNG** VARNING

**Vid felaktig användning av apparaten föreligger risk för brand genom antändning av innehållet.** Följ nedanstående säkerhetsanvisningar för att undvika brandrisk:

- ▶ Lämna inte apparaten utan uppsikt när du värmer eller tillagar mat i behållare av plast, papper eller andra lättantändliga material.
- ▶ Använd aldrig apparaten för förvaring eller torkning av lättantändliga material.

**▲WARNING****VARNING**

- ▶ Hetta inte upp alkohol i outspätt tillstånd.
- ▶ Apparaten får aldrig köras tom.
- ▶ Engångskärl av plast måste ha de egenskaper som anges under "**Anvisningar för mikrovågsredskap**".
- ▶ Endast porslin som är lämpligt för användning i mikrovågsugnar får användas.
- ▶ För att minska brandrisk inne i ugnen:
  - a) Lämna inte apparaten utan tillsyn, när du värmer eller tillagar livsmedel i behållare av plast, papper eller andra brännbara material.
  - b) Avlägsna trådförslutningar från pappers- eller plastpåsar före uppvärmning.
  - c) Om rök uppträder, ska apparaten stängas av eller nätkontakten dras ur och luckan hållas stängd för att kväva eventuellt förekommande lågor.
  - d) förvara ingenting i ugnen. När apparaten inte används, får den inte användas som förvaringsplats för pappersprodukter, kokkärl eller livsmedel.
- ▶ Mikrovågsugnen är endast avsedd för uppvärmning av mat och dryck. Torkning av mat eller kläder och uppvärmning av värmedynor, tofflor, svampar, våta trasor eller liknande medför risk för personskada, antändning eller brand.
- ▶ **Avlägsna alltid fettrester som har bildats i apparaten, eftersom de annars kan antändas.**

**38.3.4 Explosionsrisk****▲WARNING****VARNING**

**Om apparaten används på felaktigt sätt föreligger explosionsrisk till följd av uppkommande övertryck. Följ nedanstående säkerhetsanvisningar för att undvika explosionsrisk:**

**▲WARUNG****VARNING**

- ▶ **VARNING:** Vätskor och andra livsmedel får inte värmas upp i slutna behållare, eftersom dessa lätt kan explodera.
- ▶ Oskalade eller hela hårdkokta ägg, ska inte hettas upp i en mikrovågsugn, eftersom de kan explodera även efter tillagningstiden.
- ▶ Livsmedel med tjocka skal, t.ex. potatis, hela pumpor, äpplen eller kastanjer, ska prickas med hål före tillagning i apparaten.

**38.3.5 Risker genom elektrisk ström****▲GEFAHR****Livsfara genom elektrisk ström!**

Vid kontakt med spänningsförande ledningar eller komponenter föreligger livsfara! Följ nedanstående säkerhetsanvisningar för att undvika risker orsakade av elektrisk ström:

- ▶ Apparatsens hölje får under inga omständigheter öppnas. Om spänningsförande anslutningar vidrörs och den elektriska och mekaniska konstruktionen förändras, föreligger risk för elektriska stötar. Därutöver kan funktionsstörningar uppkomma i apparaten.
- ▶ Kör inte denna apparat, om dess elkabel eller väggkontakt är skadad, om den inte fungerar på föreskrivet sätt eller om den har tappats eller skadats. Om strömkabeln eller väggkontakten har skadats, måste den bytas ut av tillverkaren eller dennes serviceombud, för att undvika faror.
- ▶ **Försiktighet:** Underhålls- och reparationsarbeten, där skyddskåpan mot mikrovågsstrålning avlägsnas, får enbart utföras av fackpersonal. Detta gäller även för utbyte av belysningen och strömkabeln. För detta ska apparaten lämnas in till Servicecenter.

**39 Idrifttagning**

I detta avsnitt finns viktiga anvisningar för idrifttagning av apparaten. Följ anvisningarna för att undvika risker och skador.



---

## 39.1 Säkerhetsanvisningar

### **▲** WARNUNG    VARNING

► Förpackningsmaterialen är inga leksaker. Risk för kvävning.

## 39.2 Leveransomfattning och transportinspektion

Mikrovågsugnen CM 1000 Ceramic Electronic levereras som standard med följande komponenter:

- Mikrovågsugn CM 1000 Ceramic Electronic
- bruksanvisning

### **HINWEIS**    OBS

- Kontrollera att leveransen är komplett och med avseende på synliga skador.
- Rapportera omedelbart ofullständig leverans eller skador till följd av bristfällig förpackning eller genom transporten till speditören, försäkringsbolaget och leverantören.

## 39.3 Uppackning

Apparaten packas upp enligt följande:

- Ta ut tillbehören ur ugnsutrymmet och avlägsna förpackningsmaterialet.
- Kontrollera apparaten avseende eventuella skador (bucklor, skadad lucka etc.). Skadade apparater får inte tas i drift.
- Hölje: Ta bort skyddsplasten som omger mikrovågsugnen.

## 39.4 Avfallshantering av emballaget

Emballaget skyddar apparaten mot transportskador. Förpackningsmaterialen har valts efter miljövänliga och avfallshanteringstekniska aspekter och är därför återvinningsbara.

Återvinning av förpackningen i materialkretsloppet sparar råmaterial och minskar avfallsberget. Lämna förpackningsmaterial som inte längre behövs till ett uppsamlingsställe på din ort.



### **HINWEIS**    OBS

- Behåll om möjligt originalförpackningen under apparatens garantitid, för att vid ett garantifall på föreskrivet sätt åter kunna förpacka apparaten.

## 39.5 Krav på uppställningsplatsen

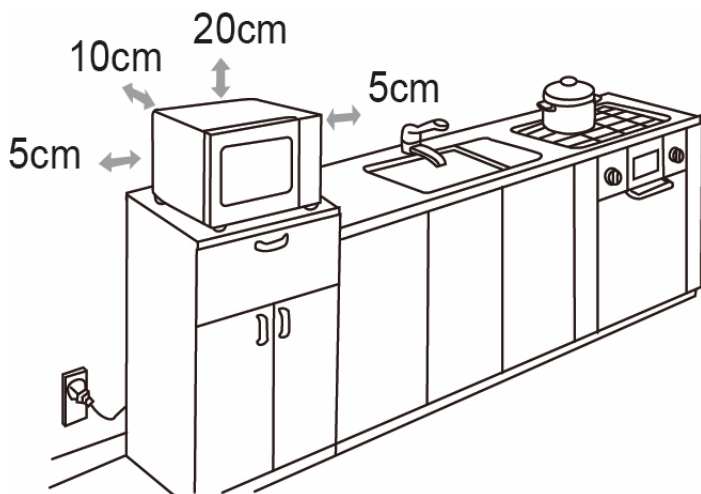
För säker och felfri drift av apparaten, måste uppställningsplatsen uppfylla följande förutsättningar:

- Apparaten måste ställas upp på en fast, jämn, horisontell och värmebeständig yta med tillräcklig bärförmåga för ugnen och den tyngsta maträtt som förväntas bli tillagad i ugnen.
- Välj uppställningsplatsen så, att barn inte kommer åt heta ytor på apparaten.
- Apparaten är inte avsedd för inbyggnad i vägg eller placering i inbyggt skåp.
- Ställ inte apparaten i en het, våt eller mycket fuktig omgivning eller i närheten av brännbara material.

- Låt inte kabeln hänga ner över kanten på ett bord eller en arbetsyta.
- Nätuttaget måste vara lättåtkomligt så att nätkabeln enkelt kan dras ur vid behov.
- Uppställning av apparaten på icke-stationära uppställningsplatser (t.ex. fartyg) får enbart utföras av fackföretag/fackpersonal, om de säkerställer förutsättningar för säkerhetsmässigt korrekt användning av denna apparat.

### 39.5.1 Uppställning av enheten

1) Välj en plan installationsyta med tillräckligt utrymme för ventilationsöppningarna.



- Enhetens baksida måste vara vänd mot en vägg (10 cm avstånd). Ett fritt utrymme på 20 cm krävs ovanför apparaten, avståndet i sidled till andra väggar eller utrustning måste vara minst 5 cm.
- Ta INTE bort fötterna från enhetens botten.
- Täck inte över eller blockera några öppningar på enheten.
- Att täcka över ventilationsöppningarna kan orsaka skador på apparaten.
- Placera mikrovågsugnen så långt bort som möjligt från radio- och TV-apparater, eftersom driften kan störa radio- och TV-mottagningen.

2) Anslut apparaten till ett vanligt hushållsuttag. Kontrollera att apparatens spänning och nätfrekvens (se typskylten) överensstämmer med de värden som gäller för hushållsströmförsörjningen.

### 39.5.2 Undvikande av radiostörningar

Genom enheten kan störningar uppstå i radio- och TV-mottagare eller liknande apparater. Störningar kan åtgärdas eller minskas genom följande åtgärder:

- Rengör apparatens lucka och tätningsytor.
- Ställ radion, TV:n etc så långt som möjligt från apparaten.
- Anslut enheten till ett annat vägguttag, så att skilda strömkretsar används för enheten och den störda mottagaren.

## 39.6 Elektrisk anslutning

### **▲GEFAHR** Fara

Risk för elektriska stötar

- ▶ Beröring av interna komponenter kan orsaka allvarliga skador eller dödsfall.
- ▶ Ta inte isär enheten.
- ▶ Felaktig jordning kan orsaka elektriska stötar. Använd inte ett uttag som inte är korrekt installerat och jordat.ist.

För säker och felfri drift av apparaten, ska följande anvisningar iakttas i samband med den elektriska anslutningen:

- 
- Innan apparaten ansluts, ska anslutningsdata (spänning och frekvens) på märkskylten jämföras med ditt elnät. Dessa data måste överensstämma, för att apparaten inte ska skadas. Rådfråga din elektriker, om du är tveksam.
  - Eluttaget måste vara säkrat med en 16A säkring.
  - Anslutning av apparaten till elnätet, får maximalt ske via en 3 meter lång, utrullad skarvsladd med en area om minst 1,5 mm<sup>2</sup>. Användning av grenuttag eller –dosor är förbjudet på grund av den därmed förknippade brandfaran.
  - Försäkra dig om att elkabeln är oskadad och inte dras över eller under apparaten eller över ytor som är heta och/eller har vassa kanter.
  - Denna enhet måste vara jordad. I händelse av kortslutning ger jordningen skydd mot elektriska stötar eftersom den elektriska strömmen avleds via en extra ledning. Apparaten är utrustad med en lämplig kabel med jordledare och en jordad stickpropp. Kontakten måste anslutas till ett korrekt installerat och jordat uttag.
  - Apparaterns elektriska säkerhet garanteras enbart, om den ansluts till ett på föreskriftsenligt sätt monterat jordningssystem. Låt en behörig elektriker kontrollera installationen i ditt hem, om du är tveksam.  
Tillverkaren ansvarar inte för skador, försakade genom saknad eller trasig jordledare.

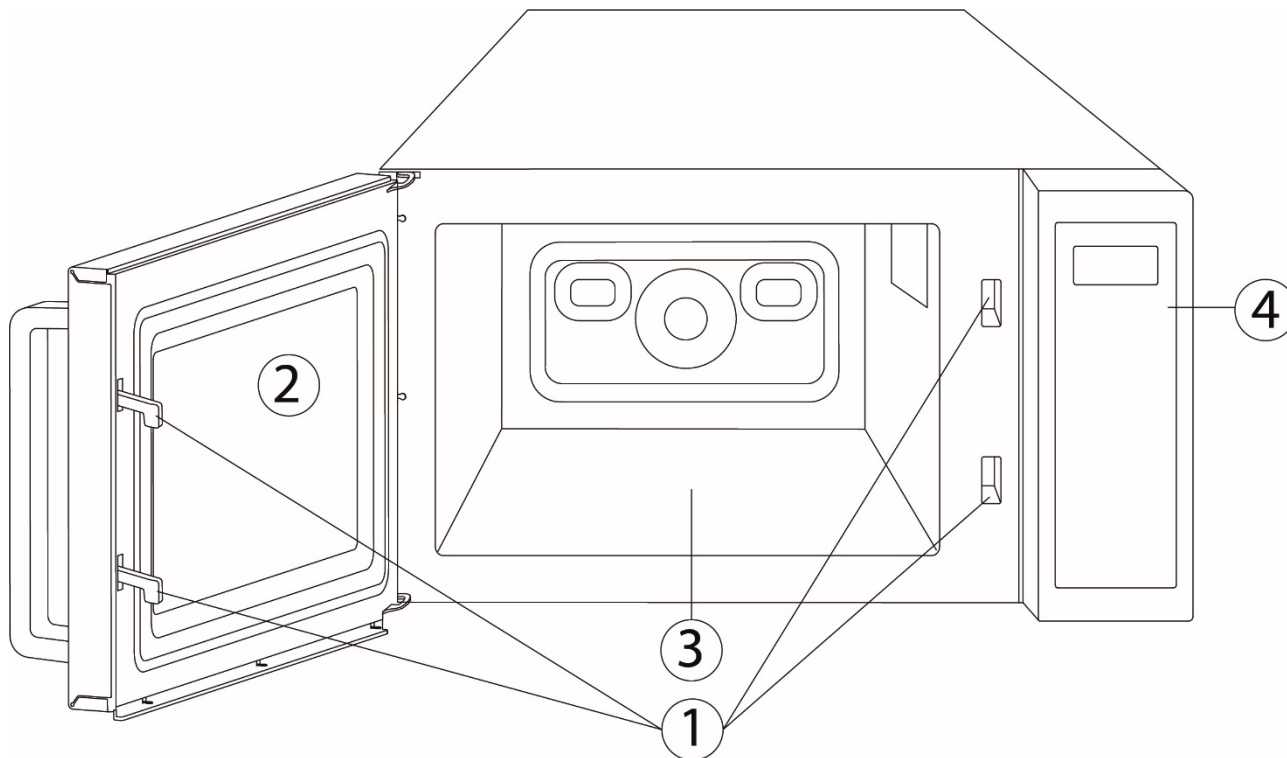
### **39.6.1 Förlängningskabel**

- Anslutningskabeln hålls kort för att undvika trassel eller snubbelrisk.
- Om en längre kabel eller en förlängningskabel används:
  - 1) Kabelns eller förlängningskabelns lastkapacitet måste vara minst lika stor som den elektriska apparatens effekt.
  - 2) Förlängningskabeln måste vara en jordad treledarkabel.
  - 3) Den långa sladden måste dras så att den inte hänger ner från bords- eller arbetsytans kanter där den kan dras ner av barn och så att den inte utgör en snubbelrisk.

## 40 Uppbyggnad och funktion

I detta avsnitt ges viktig information om apparatens uppbyggnad och funktion.

### 40.1 Totalöversikt



- 1) Sakerhetssparr
- 2) Lucka
- 3) COSOTEK®-Bottenplatta
- 4) Kontrollpanel

#### **HINWEIS**

#### **OBS**

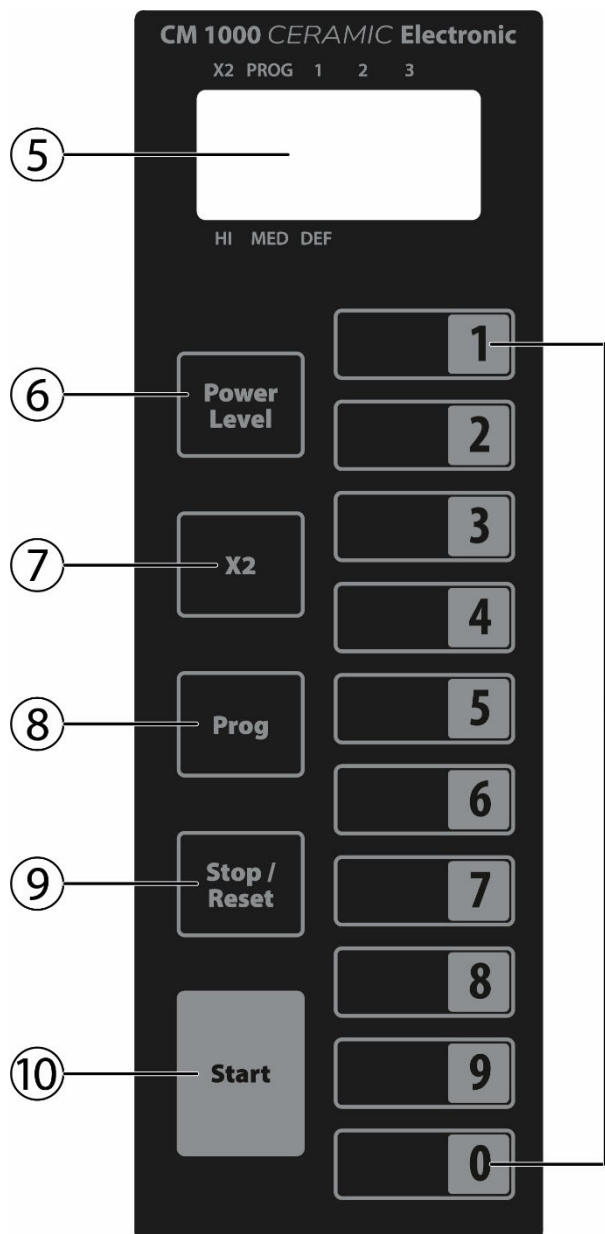
- ▶ Tryck inte hårt på COSOTEK bottenplattan, den kan skadas.
- ▶ Justera och ta bort disk försiktigt så att COSOTEK bottenplattan inte skadas.
- ▶ Fläkten kan gå för att kyla ner apparaten.

#### **⚠ WARNUNG**

#### **VARNING**

- ▶ Rör inte vid COSOTEK bottenplattan efter användning, den kan vara varm. Risk för brännskador!

## 40.2 Manöverorgan



- 5) Digital display
- 6) Matlagningsnivåer
- 7) X2-knapp
- 8) Programknapp
- 9) Knapp för stopp/återställning
- 10) Startknapp
- 11) Minnesknappar

### Indikeringar på displayen

X2 - Matlagning i X2-läge

PROG - inställning av tillagningsprogram

1, 2, 3 - matlagningsnivåer

HI }  
 MED } De valda tillagningsnivåerna  
 DEF } visas på displayen

### HINWEIS OBS

► Använd inte apparaten när den är tom. Apparaten kan skadas.

Tryck på "Power Level"	Tillagningsnivå
1 gång	HI
2 gånger	MED
3 gånger	DEF

### 40.2.1 Varningsanvisningar på apparaten

#### ▲ VORSICHT FÖRSIKTIGHET

#### Fara genom heta ytor!

Baktill på höljets ovansida finns en varningsanvisning för fara genom heta ytor. Apparaten yta kan bli mycket het.



## **▲VORSICHT** FÖRSIKTIGHET

- ▶ Vidrör inte den heta apparatytan. Risk för brännskador!
- ▶ Ställ eller lägg inga föremål på apparaten.
- ▶ Placera inte mikrovågsugnen ovanpå en spishäll eller annan värmealstrande apparat, eftersom mikrovågsugnen kan skadas av detta och garantin blir då ogiltig.

### 40.2.2 Lucklåsning

I apparatens lucklås finns en inbyggd säkerhetsbrytare, som förhindrar drift av apparaten med öppen lucka.

## **▲VORSICHT** FÖRSIKTIGHET

### Fara genom mikrovågor!

Om denna säkerhetsanordning är defekt eller förbikopplad, utsätter du dig själv och andra för direkt mikrovågsstrålning.

- ▶ Kör inte apparaten, om säkerhetsbrytaren är defekt.
- ▶ Sätt inte denna säkerhetsanordning ur funktion.

### 40.3 Märkskylt

Märkskylten med anslutnings- och effektdata finns på apparatens baksida.

## 41 Manövrering och drift

I detta avsnitt får du viktig information kring manövreringen av apparaten. Följ dessa anvisningar för att undvika risker och skador.

## **▲WARNING** VARNING

- ▶ För att du snabbt ska kunna ingripa vid fara, får apparaten inte lämnas utan tillsyn under drift.

### 41.1 Principer för tillagning med mikrovågor

- Den för tillagning/upphettning av det som ska tillagas erforderliga effekten och tiden beror bl a på råvarornas utgångstemperatur, mängd, typ och beskaffenhet. Använd kortaste angivna tillagningstid och förläng tillagningen efter behov.
- Arrangera det som ska tillagas omsorgsfullt. Placera de tjockaste bitarna vid ytterkanten på skålen.
- Täck över det som ska tillagas under tillagningen. Lock förebygger stänk och bidrar till en jämn tillagning/upphettning.
- För att få en jämn temperaturfördelning, ska du under upphettningen flera gånger vända, blanda om eller röra om det som ska tillagas.
- Desinficering av eventuellt förekommande bakterier i maten sker bara vid en tillräckligt hög temperatur (> 70 °C) och med tillräckligt lång tid (> 10 min).

- Gör flera hål resp skåror i livsmedel med fast skinn eller skal, t ex tomater, korv, oskalad potatis och auberginer, så att den ånga som bildas kan släppas ut och livsmedlet inte brister.
- Ägg utan skal får enbart tillagas i mikrovågsugnen, om dessförinnan flera hål stuckits i hinnan på äggulan. Annars kan äggulan spruta ut under högt tryck efter tillagningen.
- Blanda om rätter som köttbullar uppifrån och nedåt och från mitten mot ytterkanten efter halva tillagningstiden.

## 41.2 Driftarter

Apparaten kan köras i olika driftarter. Nedanstående uppräknig åskådliggör apparatens möjliga driftarter:

### ◆ Driftart "Mikrovågor"

Denna driftart passar för normal upphettning av det som ska tillagas.

### ◆ Upptiningsautomatik

Denna driftart passar för upptining av djupfrysta matvaror. Du kan ställa in tiden.

## 41.3 Anvisningar om matlagningskäril för mikrovågsugn

Det idealiska materialet för matlagningskäril för mikrovågsugn släpper igenom mikrovågor och låter energin tränga igenom kärilet och värma upp råvarorna.

Tänk på följande anvisningar vid val av rätta matlagningskäril:

- ▶ Mikrovågor kan inte tränga igenom metall. Redskap av metall och käril med metalldekor ska därför inte användas.
- ▶ Använd inga produkter av återvunnet papper vid tillagning i mikrovågsugn, eftersom de kan innehålla små metallfragment, vilka kan resultera i gnistbildning och/eller brand.

Nedanstående tabell tjänar som utgångspunkt för val av rätta matlagningskäril:

Matlagningskäril	Mikrovågor
Eldfasta glaskäril	✓
Ej eldfasta glaskäril	✗
Eldfasta keramikkaril	✓
Värmebeständig keramisk servis	✓
Mikrovågsbeständiga plastkaril	✓
Hushållspapper	✗
Metallplåt	✗
Metallstativ, Metallbehållare	✗
Aluminiumfolie och -behållare	✗

---

## 41.4 Öppna/stänga luckan

### ◆ Öppna luckan

Dra med mjukt ryck i handtaget, för att öppna ugnsluckan.

Om apparaten är igång, avbryts det aktuella tillagningsprogrammet.

#### **HINWEIS**

#### **OBS**

- ▶ Låt luckan stå öppen en kort stund för att släppa ut den instängda hettan, innan du tar ut något ur ugnen.

### ◆ Stänga luckan

Stäng luckan, så att du hör att låset slår igen. Om ett pågående tillagningsprogram avbryts genom att luckan öppnas, fortsätts det sedan automatiskt.

## 42 Användning av mikrovågen

### 42.1 Tillagning med tids- och tillagningsnivåer

Välj en tillagningsnivå genom att trycka motsvarande ofta på "Power level"- knappen. Ange sedan tillagningstiden med hjälp av nummerknapparna.

Tryck på "Power Level"	Tillagningsnivå
1 gång	HI
2 gånger	MED
3 gånger	DEF

Exempel: 4 minuters tillagning i en nivå med högsta effekt:

9. Tryck en gång på knappen "Power level".
10. Nu visas indikeringen "HI".
11. Tryck efter varandra på knapparna 4, 0, 0.....
12. Tryck på knappen "Start".

### 42.2 Tillagning på flera nivåer

Vissa livsmedel måste tillagas på flera nivåer med olika steg och tider.

Du kan välja mellan tre manuella nivåer:

#### **Nivå 1**

- ➔ Inställning enligt exemplet ovan men utan att trycka på "Start".

#### **Nivå 2** (mellannivå, 6 minuter)

- ➔ 1. Tryck två gånger på knappen "Power level".
- 2. Nu visas indikeringen "MED".
- 3. Tryck efter varandra på knapparna 6, 0, 0.



---

### **Nivå 3** (upptining, 5 minuter)

- ➔ 1. Tryck tre gånger på knappen "Power level".
- 2. Nu visas indikeringen "DEF".
- 3. Tryck efter varandra på knapparna 5, 0, 0.
- 4. Tryck på knappen "Start".

Displayen visar den totala tillagningstiden och motsvarande nivå. Efter varje avslutad nivå avger enheten ett pipjud. Vid slutet av tillagningen avger enheten 4 ggr en signalton och i displayen visas "0".

### **42.3 Spara tillagningsprogram på minnesknappar**

Du kan spara ofta använda program på minnesknappar så att du senare kan starta ett önskat program med ett enkelt tryck på knappen.

När mikrovågen befinner sig i stand by-läge kan du starta ett tillagningsprogram med dessa knappar. I varje minnesknapp är följande program förinstallerat:

Nivå "HI"

Minnesknapp	1	2	3	4	5	6	7	8	9	0
Tillagningstid	:10	:20	:30	:45	1:00	1:30	2:00	2:30	3:00	3:30

Du kan genomföra valfri knappinställning. Om du vill spara ett tillagningsprogram med tre olika nivåer på en minnesknapp gör du så här:

- 1. Tryck en gång på knappen "PROG".
- 2. Tryck på knappen "1".
- 3. Tryck två gånger på knappen "Power level".
- 4. Tryck efter varandra på knapparna 7, 0, 0.

Med detta tillvägagångssätt kan du ställa in tillagningsprogram med en, två eller tre nivåer genom att upprepa stegen 3-4 en eller tre gånger.

- 5. För att bekräfta och spara programmet trycker du på knappen "PROG".

Sedan trycker du på knappen "Stop/Reset" för att komma tillbaka till stand by-läget.

### **42.4 Funktion av knapp X2**

Med X2-knappen kan du lägga till ytterligare tillagningsprogram på minnesknapparna.

Tryck på X2-knappen i stand by-läge och därefter motsvarande minnesknapp.

Minnesknapparna är förinställda med följande program:

Nivå „HI“

Minnesknapp	1	2	3	4	5	6	7	8	9	0
Tillagningstid	:20	:40	1:00	1:30	2:00	3:00	4:00	5:00	6:00	7:00

---

Med X2-funktionen kan du enbart spara program med en nivå.

För att komma tillbaka till stand by-läge trycker du på "Stop/Reset".

Tryck först på X2-knappen och därefter på motsvarande knapp för att genomföra önskat program.

För att spara ett program för X2-funktionen med högsta nivå och fyra minuters tillagningstid gör du så här:

1. Tryck på knappen "PROG".
2. Tryck en gång på X2-knappen.
3. Tryck på knappen "1".
4. Tryck en gång på knappen "Power level".
5. Tryck efter varandra på 4, 0, 0.
6. För att spara inställningarna trycker du på knappen "PROG".

## 42.5 Drifräknare

Om du vill avläsa hur ofta mikrovågen har varit i drift:

1. Öppna luckan.
  2. Håll knappen "Stop/Reset" intryckt medan du trycker på knappen "Power level".
- På displayen ser du nu hur ofta enheten har använts.

Denna funktion passar för en kommersiell användning om man vill analysera användningsfrekvensen på olika platser.

### HINWEIS

- ▶ Använd inte enheten när den är tom. Enheten kan skadas.

## 43 Upptining

För att t ex. starta ett tre minuters upptiningsprogram gör du så här:

1. Tryck tre gånger på knappen "Power level".
2. Nu visas meddelandet "DEF" i displayen.
3. Tryck efter varandra på knapparna 3, 0, 0.
4. Tryck på "Start"-knappen.

### 43.1 Upptining av fryst mat

- Om du vill tina upp tungt och fettrikt kött ska du tina upp det en kort tid i mikron och sedan lägga det i ett kärl vid rumstemperatur. Annars kan du också värma upp det med korta intervaller.
- Under upptiningen ska livmedlen helst vändas då och då för att uppnå en jämn upptining.

- Vi avråder från att tina upp livsmedel av olika tjocklekar och former komplett i mikrovågen eftersom det kan leda till ojämna resultat.

På grund av vattenhalten kan det hända att vissa delar av livsmedlet är uppvärmda medan andra ännu är frysta.

Därför rekommenderar vi att tina upp maten till ca 70 % i mikrovågen.

- Du bör då och då ta bort lager av is från livsmedel.
- Vid upptining av en hel kyckling bör du linda in de smala delarna med aluminiumfolie. På så sätt sker uppvärmningen av dessa delar, i motsats till de tjockare delarna, lite långsammare.

De tjockare ställena kan du förse med aluminiumfolie på sidorna så att de vertikala mikrovågorna tinar upp dessa ställen jämnt.

## 43.2 Tips och information

- Täck över maten för att påskynda uppvärmningen, förhindra uttorkning och undvika fettstänk i ugnsutrymmet.

Undantag är mat som ska vara knaprig, t ex. bakverk eller panerade maträtter.

- Tillagningstiden påverkas av vissa egenskaper:

Form	Ju tjockare, desto längre tillagningstid
Vikt	Ju tyngre, desto längre tillagningstid
Densitet	Ju kompaktare, desto längre tillagningstid
Starttemperatur	Ju lägre, desto längre tillagningstid
Fukthalt	Ju torrare, desto längre tillagningstid

## 44 Rengöring och skötsel

I detta avsnitt får du viktiga anvisningar om rengöring och skötsel av apparaten. Följ anvisningarna för att undvika skador på apparaten till följd av felaktig rengöring.

### **▲ VORSICHT** FÖRSIKTIGHET

Tänk på följande säkerhetsanvisningar innan du påbörjar rengöring av apparaten:

- ▶ Apparaten måste rengöras regelbundet och matrester avlägsnas. Bristfällig renlighet i apparaten kan leda till att dess yta förstörs, vilket i sin tur negativt påverkar apparatens livslängd och kan leda till såväl ett farligt skick för apparaten som svamp- och bakterieangrepp.
- ▶ Stäng av ugnen före rengöring och dra kontakten ur vägguttaget.
- ▶ Ugnen är het efter användning. Risk för brännskador föreligger! Vänta tills apparaten har svalnat.
- ▶ Rengör ugnen efter användning, så snart som den har svalnat. Väntar du för länge försvåras rengöringen i onödan och kan i extrema fall bli omöjlig. Alltför kraftig nedsmutsning kan i vissa fall skada apparaten.

**▲VORSICHT****FÖRSIKTIGHET**

- ▶ Om fukt tränger in i apparaten, kan elektroniska komponenter skadas. Se noga till att ingen vätska kommer in i apparaten genom ventilationsöppningarna.
- ▶ Använd inga aggressiva eller slipande rengöringsmedel och inga lösningsmedel.
- ▶ Skrapa inte bort hårt sittande föroreningar med hårda föremål.
- ▶ På grund av riskerna får reparationer och servicearbeten som innebär att strålningskyddet tas bort endast utföras av en fackman.

## 44.1 Rengöring

### ◆ Ugnsutrymmet och luckans insida

Håll ugnen ren invändigt. Torka bort råvaror som stänkt eller kastats ut på ugnens väggar med en fuktig trasa. Använd ett mildt rengöringsmedel, om ugnen är kraftigt nedsmutsad.

Torka av lucka, fönster och lucktätningarna med en fuktig trasa, för att avlägsna stänk och råvaror som kastats ut. Rester på lucktätningen kan leda till, att luckan inte längre sluter tätt och att mikrovågor därmed kan tränga ut. Torka bort ånga, som avsatt sig på ugnsluckan, med en mjuk trasa. Detta kan vara fallet, om apparaten används i en mycket fuktig omgivning och är normalt.

Du kan ta bort lukt ur ugnen genom att blanda en kopp vatten med saften och skalet från en citron, hälla detta i en djup mikrovågsbeständig skål och köra mikrovågsdrift i fem minuter. Torka därefter ugnen ordentligt torr med en mjuk trasa.

Låt ugnsluckan stå öppen efter rengöringen tills apparaten har torkat invändigt.

### ◆ Apparatus framsida och manöverpanel

Rengör apparatus framsida och manöverpanelen med en mjuk, lätt fuktad trasa.

Se noga till att manöverpanelen inte blir våt. Använd en mjuk, fuktad trasa för rengöringen.

**HINWEIS****OBS**

- ▶ Låt ugnsluckan stå öppen, för att förhindra oavsiktlig igångsättning av apparaten.
- ▶ Se till att det inte kommer in vatten i ventilationsöppningarna.
- ▶ Efter rengöring kan du använda en torr, mjuk trasa för att torka och polera ytan.

### ◆ Ytterhölje

Rengör apparaten utvändigt med en fuktig trasa.

### ◆ COSOTEK - bottenplattan

Torka av enhetens undersida med ett mildt rengöringsmedel.

## 45 Åtgärdande av störningar

I detta avsnitt får du viktiga anvisningar om lokalisering och åtgärdande av störningar. Följ anvisningarna för att undvika risker och skador.

## 45.1 Säkerhetsanvisningar

### **▲VORSICHT** FÖRSIKTIGHET

- ▶ Elektriska apparater får enbart repareras av fackpersonal, som utbildats av tillverkaren.
- ▶ Genom felaktiga reparationer kan betydande risker uppstå för användaren och för skador på apparaten.

## 45.2 Orsaker till och åtgärdande av störningar

Nedanstående tabell utgör ett hjälpmedel för lokalisering och åtgärdande av mindre störningar.

Fel	Möjlig orsak	Åtgärd
Det går inte att starta valt program	Ugnsluckan inte stängd	Stäng ugnsluckan
	Väggkontakten inte isatt	Sätt i väggkontakten
	Säkringen inte aktiverad	Aktivera säkringen
Maten inte tillräckligt upptinad, uppvärmd resp tillagad sedan inställd tid löpt ut.	Tid resp effektnivå felaktigt vald	Ställ in tid och effektnivå på nytt Upprepa förloppet
Apparaten fungerar men inte belysningen i ugnen.	Defekt ugnsbelysning.	Låt serviceställe reparera ugnsbelysningen.
Onormala ljud hörs under mikrovågsdrift.	Maten täckt med aluminiumfolie	Avlägsna aluminiumfolien
	Kokkärlet innehåller metall och gnistor bildas i ugnen	Följ kokkärlsanvisningarna

### **HINWEIS**

### **OBS**

- ▶ Om du inte kan lösa problemet genom ovanstående steg, ber vi dig ta kontakt med vår kundtjänst.
- ▶ **Rengör maskinen innan du skickar den till serviceverkstaden.**

## 46 Avfallshantering av uttjänt apparat

Uttjänta elektriska och elektroniska apparater innehåller ofta alltjämt värdefulla material. De innehåller emellertid också skadliga ämnen, vilka varit nödvändiga för apparaternas funktion och säkerhet.

I hushållssoporna eller felaktigt hanterade kan dessa skada såväl den mänskliga hälsan som miljön. Under inga förhållanden får du kasta din uttjänta apparat i hushållssoporna.



### **HINWEIS**

### **OBS**

- ▶ Vänd dig till på din bostadsort anordnat uppsamlingsställe för återlämning och återvinning av uttjänt elektrisk och elektronisk apparatur. Information finns hos din kommun eller din handlare.
- ▶ Se till att din uttjänta apparat förvaras barnsäkert tills den forslas bort.

---

## 47 Garanti

Från och med försäljningsdagen ger vi för denna produkt en garanti på 12 månader för brister som kan härledas till tillverknings- eller materialfel. Vår garanti gäller för Tyskland, Österrike och Nederländerna. Vänligen kontakta oss när det gäller ett annat land.

Dina lagstadgade garantianspråk enligt tysk civilrättslag (§437 ff. BGB) påverkas inte. Lansspråktagandet av dina lagstadgade garantirättigheter är kostnadsfritt. Garantin omfattas inte av skador som har uppstått på grund av felaktig behandling eller användning samt brister som endast påverkar enhetens funktion eller värde marginellt. Dessutom är slitagedelar, transportskador, såvida vi inte kan hållas ansvariga för dessa, samt skador som har orsakats av reparationer som inte har genomförts av oss, uteslutna från garantin.

Denna enhet är designad och avsedd för kommersiell användning.

Vid berättigade reklamationer kommer vi efter vår egen bedömning att antingen reparera den bristfälliga enheten eller byta ut den mot en felfri enhet. Uppenbara defekter skall reklameras inom 14 dagar efter leverans. Ytterligare anspråk är uteslutna.

För att kunna göra anspråk på garantin ber vi dig att kontakta oss innan du återsänder enheten till oss (alltid med kvitto resp. köpebevis!). Våra kontaktuppgifter ("garantigivare") finns i början på denna bruksanvisning.

## 48 Tekniska data

Apparat	Mikrovågor
Benämning	CM1000 Ceramic Electronic
Artikel-Nr.	3082
Anslutningsdata	230V~50Hz
Effektbehov	1500 W (mikrovågor)
Mikrovågsmärkuteffekt	1000 W
Driftsfrekvens	2450MHz
Yttermått (BxHxD)	520 x 320 x 460 mm
Ugnens mått (BxHxD)	335 x 195 x 345 mm
Nettovikt	Ca. 17,3 kg

---

# Руководство по эксплуатации

## Микроволновая печь CM 1000 Ceramic



Артикул №. 3082

---

## 49 Руководство по эксплуатации

### 49.1 Общие указания

Прочтите информацию, содержащуюся в данном Руководстве по эксплуатации, чтобы быстро ознакомиться с прибором и в полном объеме использовать все его функции. Ваша микроволновая печь прослужит Вам долгие годы при надлежащем использовании и уходе. Желаем вам много удовольствия от использования!

### 49.2 Информация о данном руководстве

Данное Руководство по эксплуатации является составной частью микроволновой печи (в дальнейшем именуемой «прибор») и содержит важные указания по вводу в эксплуатацию, технике безопасности, использованию по назначению, а также уходу за прибором.

Руководство по эксплуатации должно всегда находиться вблизи прибора. Его необходимо прочесть всем лицам, осуществляющим:

- ввод в эксплуатацию,
- обслуживание,
- устранение неисправностей и/или
- очистку прибора.

Сохраните данное Руководство по эксплуатации, при передаче прибора другому лицу передайте вместе с ним Руководство по эксплуатации.

### 49.3 Предупредительные указания

В данном Руководстве по эксплуатации используются следующие предупредительные указания:



**GEFAHR**

#### ОПАСНОСТЬ

**Предупредительное указание этой степени опасности обозначает угрозу опасной ситуации.** Если опасная ситуация не будет предотвращена, это может привести к смерти или тяжелым травмам.

► Во избежание опасности смерти или тяжелых травм людей необходимо следовать инструкциям в данном предупредительном указании.



**WARNING**

#### ПРЕДУПРЕЖДЕНИЕ

**Предупредительное указание этой степени опасности обозначает возможность опасной ситуации.** Если опасная ситуация не будет предотвращена, это может привести к тяжелым травмам.

► Во избежание опасности травм людей необходимо следовать инструкциям в данном предупредительном указании.



**VORSICHT**

#### ОСТОРОЖНО

**Предупредительное указание этой степени опасности обозначает возможность опасной ситуации.** Если опасная ситуация не будет предотвращена, это может привести к легким или умеренно тяжелым травмам.

► Во избежание опасности травм людей необходимо следовать инструкциям в данном предупредительном указании.



Примечание обозначает дополнительную информацию, облегчающую обращение с прибором.

#### 49.4 Ограничение ответственности

Вся содержащаяся в данном Руководстве по эксплуатации техническая информация, данные и указания по установке, эксплуатации и уходу за прибором соответствуют актуальному уровню наших знаний на момент печати и учитывают весь наш опыт и знания. Сведения, рисунки и описания, содержащиеся в данном Руководстве по эксплуатации, не могут являться основанием для заявления каких-либо претензий.

Производитель не несет ответственности за ущерб, возникший вследствие:

- несоблюдения указаний, содержащихся в Руководстве по эксплуатации;
- использования прибора не по назначению;
- неквалифицированного ремонта;
- технических изменений, модификаций прибора;
- использования не разрешенных запчастей.

Мы не рекомендуем осуществлять какие-либо модификации прибора, в случае модификаций гарантия становится недействительной.

Перевод осуществляется самым добросовестным образом. Однако мы не несем ответственности за ошибки в переводе, даже если перевод был выполнен нами или по нашему заказу. Наши обязательства ограничиваются только оригинальным немецким текстом.

#### 49.5 Защита авторского права

Данная документация защищена авторским правом. CASO GmbH сохраняет за собой все права, в том числе право на фотомеханическое воспроизведение, копирование и распространение посредством особых способов (например, обработка данных, носители данных, сети передачи данных), в том числе частичное. Мы оставляем за собой право на внесение содержательных и технических изменений.

### 50 Безопасность

В этой главе Вы получите важные указания по безопасности при обращении с прибором. Данный прибор соответствует установленным правилам техники безопасности. Однако ненадлежащая эксплуатация прибора может привести к травмам людей и причинению материального ущерба.

#### 50.1 Использование по назначению

Данный прибор предназначен для использования в домашнем хозяйстве в закрытых помещениях для:

- размораживания
- подогревания
- приготовления продуктов Питания и напитков.

Данный прибор предназначен для использования в коммерческих и бытовых условиях. Другое использование или использование, выходящее за рамки вышеуказанного, является использованием не по назначению.

**▲WARNING****ПРЕДУПРЕЖДЕНИЕ**

**Опасность из-за использования не по назначению!** Опасность может исходить от прибора, если оно используется не по назначению и / или по-другому, чем указано в Руководстве.

- ▶ Используйте прибор исключительно по назначению.
- ▶ Соблюдайте принципы и методы, описанные в данном Руководстве по эксплуатации.

Претензии и требования любого рода в связи с ущербом, причиненным вследствие использования прибора не по назначению, исключены. Все риски несет пользователь.

**50.2 Общие требования техники безопасности****HINWEIS****Примечание**

**В целях обеспечения безопасного обращения с прибором следуйте нижеприведенным общим требованиям техники безопасности:** Прочтите все эти инструкции перед использованием прибора.

- ▶ Перед использованием проверяйте прибор на предмет видимых внешних повреждений. Если прибор поврежден, не используйте его.
- ▶ Используйте только ту посуду, которая подходит для использования в микроволновых печах.
- ▶ Прибор не предназначен для использования с внешним таймером или отдельным прибором дистанционного управления.
- ▶ Пищевые термометры нельзя использовать во время работы микроволновой печи.
- ▶ Этот прибор могут использовать дети в возрасте 8 лет и старше, если они находятся под присмотром или были проинструктированы о безопасном использовании прибора и понимают возможные опасности.
- ▶ Дети должны чистить и обслуживать прибор только в возрасте старше 8 лет и под присмотром взрослых.
- ▶ Не позволяйте детям играть с прибором.
- ▶ Храните прибор и его соединительный кабель в недоступном месте для детей в возрасте до 8 лет.

- ▶ Прибор могут использовать люди с ограниченными физическими, сенсорными или умственными способностями или с отсутствием опыта и / или знаний об их использовании, если они находятся под присмотром или были проинструктированы по безопасному использованию прибора и понимают возникающие опасности.
- ▶ Прибор не предназначен для сушки, подогрева или обогрева живых животных.
- ▶ Ремонт может выполняться только квалифицированным персоналом, прошедшим обучение у производителя. Неправильный ремонт может привести к серьезной опасности для пользователя.
- ▶ Ремонт устройства в течение гарантийного срока может выполняться только авторизованной производителем сервисной службой, в противном случае в случае последующих повреждений гарантийные обязательства отпадают.
- ▶ Неисправные детали всегда следует заменять оригинальными запчастями. Только такие детали гарантируют соблюдение требований безопасности.
- ▶ Используйте этот прибор только по прямому назначению, как описано в данном руководстве. Не используйте в этом приборе едкие химические вещества или пары. Этот тип прибора специально разработан для нагрева, приготовления или сушки пищи. Он не предназначен для промышленного или лабораторного использования.
- ▶ Не используйте этот прибор, если у него поврежден шнур или вилка, если он не работает должным образом или если он был поврежден или упал. Если шнур питания поврежден, он должен быть заменен производителем, его сервисным агентом или лицом с аналогичной квалификацией, чтобы избежать опасности.
- ▶ Микроволновая печь должна стоять отдельно.
- ▶ Микроволновую печь нельзя использовать в шкафу.

**HINWEIS**

## Примечание

- ▶ Прибор следует устанавливать задней стороной к стене.
- ▶ **Предупреждение:** Прибор нельзя устанавливать над варочной поверхностью или над другим источником высоких температур, так как это может привести к повреждениям прибора и аннулированию гарантии.
- ▶ Ни в коем случае не снимайте фиксаторы, расположенные на задней стороне и по бокам прибора, так как они обеспечивают необходимое минимальное расстояние для циркуляции воздуха.
- ▶ Микроволновая печь предназначена исключительно для размораживания, приготовления и варки продуктов на пару.
- ▶ Прибор нельзя чистить пароочистителем.

**50.3 Источники опасности****50.3.1 Опасность, исходящая от микроволн****⚠ WARNING**

## Предупреждение

**Воздействие микроволн на человеческое тело может привести к травмам.** Чтобы оградить себя и третьих лиц от воздействия микроволнового излучения, следуйте нижеприведенным правилам техники безопасности.

- ▶ Ни в коем случае не используйте прибор с открытой дверцей. Неисправный или измененный выключатель безопасности может привести к опасностям, исходящим от микроволновой печи.
- ▶ Если дверь или дверные уплотнения повреждены, запрещается эксплуатировать прибор до тех пор, пока он не будет отремонтирован уполномоченным лицом.
- ▶ **Предупреждение:** В связи с возможными опасностями ремонт и операции по техническому обслуживанию прибора, при которых необходимо снимать покрытие, защищающее от воздействия облучения, разрешается выполнять только квалифицированным специалистам.

### 50.3.2 Опасность ожога

#### **▲WARNING** Предупреждение

**Продукт, нагреваемый с помощью данного прибора, а также используемая кухонная посуда и поверхность прибора могут сильно нагреваться.** Чтобы не обжечься и не обжечь других, следуйте нижеприведенным указаниям по безопасности.

- ▶ При нагревании напитков в микроволновой печи они могут внезапно вскипеть, поэтому необходимо обращаться с содержащими их емкостями осторожно.
- ▶ Не жарьте продукты в духовке. Горячее масло может повредить детали прибора и посуду и даже вызвать ожоги кожи.
- ▶ Содержимое бутылочек или стаканчиков для малышей во избежание ожогов после разогревания необходимо перемешать и проверить его температуру, прежде чем давать ребенку.
- ▶ Извлекая продукты из печи, используйте кухонные прихватки или защитные перчатки.
- ▶ Кухонные приборы могут нагреваться вследствие передачи тепла от продуктов. Мы рекомендуем использовать в качестве защиты прихватки.
- ▶ Дверца и наружные поверхности прибора могут сильно нагреваться во время его эксплуатации. Во время работы прибора его доступные поверхности могут нагреваться до высоких температур.
- ▶ Осторожно! При открывании крышек или снятии защитных пленок может выходить горячий пар.

### 50.3.3 Опасность пожара

#### **▲WARNING** Предупреждение

**При неправильном использовании прибора существует опасность пожара вследствие воспламенения содержимого.** Во избежание опасности пожара следуйте нижеприведенным указаниям по безопасности:

- ▶ Не оставляйте прибор без присмотра при разогреве или приготовлении пищи в емкостях из пластика, бумаги или других легковоспламеняющихся материалов.
- ▶ Ни в коем случае не используйте прибор для хранения или сушки воспламеняющихся материалов.
- ▶ Не подогревайте спирт в неразведенном состоянии.
- ▶ Пустой прибор нельзя использовать.
- ▶ Одноразовые емкости из пластика должны иметь свойства, перечисленные в разделе **«Примечания касательно посуды, используемой в микроволновой печи»**.
- ▶ Для снижения опасности пожара во внутреннем пространстве печи:
  - a) Не оставляйте прибор без присмотра, если Вы разогреваете или готовите продукты в одноразовых емкостях из пластика, бумаги или других воспламеняющихся материалов.
  - b) Удалите проволочные застёжки с бумажных или пластиковых пакетов перед тем, как поместить пакет в прибор.
  - c) Если Вы почувствовали дым, чтобы погасить пламя, выключите прибор или отсоедините его от сети и не открывайте дверцу.
  - d) Не храните ничего внутри печи. Когда прибор не работает, его нельзя использовать для хранения бумажных предметов, кухонной утвари или продуктов.
- ▶ Микроволновая печь предназначена для подогрева блюд и напитков. Сушка продуктов питания или одежды и нагревание грелок, тапочек, губок, влажной ткани и т. п. могут привести к травмам или возгоранию.
- ▶ **Всегда удаляйте остатки жира, образовавшиеся в приборе, так как в противном случае они могут воспламениться.**

---

### 50.3.4 Опасность взрыва

**▲WARNING** Предупреждение

**При неправильном использовании прибора существует опасность взрыва вследствие возникновения избыточного давления.**

Во избежание опасности взрыва следуйте нижеприведенным указаниям по безопасности:

- ▶ Никогда не разогревайте продукты и напитки в закрытых емкостях, так как эти емкости могут взорваться.
- ▶ Не подогревайте внутри прибора яйца в скорлупе или яйца, сваренные вкрутую, так как они могут взорваться и после завершения тепловой обработки в микроволновой печи.
- ▶ В продуктах с толстой кожурой, например, картофеле, целых тыквах, яблоках или каштанах перед приготовлением в приборе необходимо сделать проколы.

### 50.3.5 Опасность электрического тока

**▲GEFAHR** Опасность

**Смертельная опасность от поражения электрическим током!**

Контакт с проводами или деталями прибора, находящимися под напряжением, опасен для жизни!

Во избежание опасности вследствие электрического тока следуйте нижеприведенным указаниям по безопасности:

- ▶ Прибор нельзя использовать, если его кабель или штекер повреждены, если прибор работает со сбоями, упал или получил повреждения. Во избежание опасности в случае повреждения кабеля или штекера прибора его замена должна осуществляться производителем или его уполномоченным представителем по техническому обслуживанию.

**▲GEFAHR****Опасность**

- ▶ Ни в коем случае не открывайте корпус прибора. При контакте с разъемами и соединительными элементами, находящимися под напряжением, а также при изменении электрической и механической конструкции существует опасность электрического удара. Кроме того, это может привести к сбоям в работе прибора.
- ▶ **Осторожно:** ремонтировать или обслуживать прибор кем-либо, кроме специалиста, опасно, потому что в этих обстоятельствах придется снимать крышку, которая обеспечивает защиту от микроволнового излучения. Это также относится к замене шнура питания или освещения. В таких случаях отправьте прибор в наш сервисный центр.

**50.4 Ввод в эксплуатацию**

В данной главе Вы получите важные указания по вводу прибора в эксплуатацию. Во избежание опасностей и повреждений следуйте данным указаниям:

**50.5 Указания по безопасности****▲WARNING****Предупреждение**

- ▶ Не позволяйте детям играть с упаковочными материалами. Опасность удушья!

**50.6 Объем поставки и проверка после транспортировки**

Как правило, микроволновая печь CM 1000 Ceramic Electronic поставляется со следующими компонентами:

- Микроволновая печь CM 1000 Ceramic Electronic
- Руководство по эксплуатации

**HINWEIS****Примечание**

- ▶ Проверьте поставку на предмет комплектности и видимых повреждений.
- ▶ В случае неполной поставки или повреждений вследствие ненадлежащей упаковки или транспортировки необходимо немедленно уведомить экспедитора, страховую компанию и поставщика.

**50.7 Распаковка**

Чтобы распаковать прибор, действуйте следующим образом:

- Выньте прибор из коробки и удалите упаковочный материал.
- Снимите аксессуары, находящиеся в варочной камере, и удалите упаковочный материал. Удалите защитную клейкую ленту красного цвета на дне рабочей камеры.
- Снимите синюю защитную пленку с самого прибора



---

## 50.8 Утилизация упаковки

Упаковка защищает прибор от повреждений во время транспортировки. Упаковочные материалы выбраны таким образом, чтобы они не загрязняли окружающую среду и легко утилизировались, поэтому они пригодны для переработки с целью повторного использования.

Вторичное использование упаковки экономит сырьевые материалы и уменьшает образование отходов. Ненужные упаковочные материалы сдайте в пункт сбора системы вторичной переработки «Зеленая точка».



### HINWEIS

### Примечание

- ▶ По возможности сохраняйте оригинальную упаковку в течение гарантийного срока, чтобы в случае заявления гарантийной претензии вновь упаковать прибор соответствующим образом.

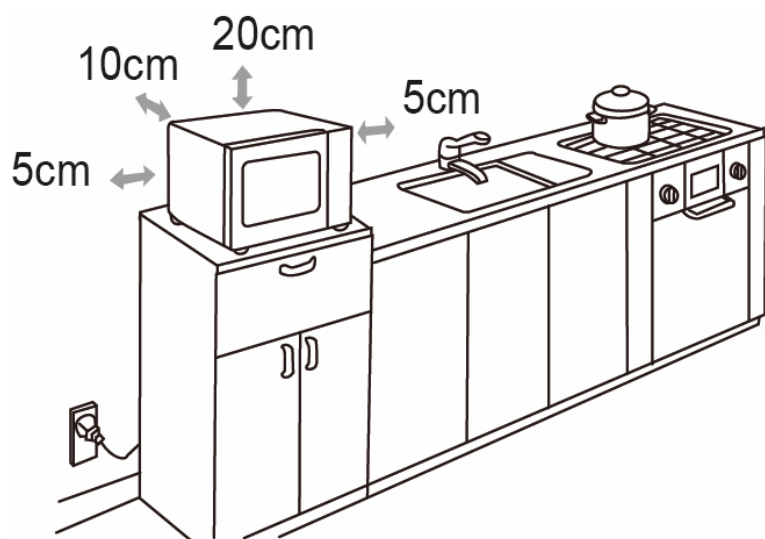
## 50.9 Требования к месту установки:

Для безопасной и безотказной работы прибора место его установки должно отвечать следующим требованиям:

- Прибор должен быть установлен на твердом, плоском, горизонтальном, теплостойком основании с достаточной несущей способностью для самой печи и максимально тяжелого блюда, приготавливаемого в ней.
- Выбирайте место для установки таким образом, чтобы дети не могли достать до горячих поверхностей прибора.
- Прибор не предназначен для встраивания в стену или во встроенный шкаф.
- Не устанавливайте прибор в горячем, мокром либо очень влажном месте или вблизи легковоспламеняющегося материала.
- Не допускайте, чтобы кабель свисал вниз через край стола или рабочей поверхности.
- Розетка должна быть легкодоступной, чтобы при необходимости можно было легко отсоединить кабель питания.
- Установку и монтаж прибора на подвижных местах установки (например, кораблях) разрешается выполнять только специализированным предприятиям/специалистам, если они смогут обеспечить необходимые условия для безопасного использования прибора.

### 50.9.1 Установка устройства

- 1) Выберите ровную поверхность для установки с достаточным пространством для вентиляционных отверстий.



а) Задняя часть прибора должна быть обращена к стене (расстояние 10 см). Над прибором должно быть свободное пространство 20 см, боковое расстояние до других стен или установок должно составлять не менее 5 см.

б) Запрещается снимать ножки с нижней части прибора.

с) Не закрывайте и не блокируйте никакие отверстия на приборе.

д) Закрытие вентиляционных отверстий может привести к повреждению прибора.

е) Располагайте микроволновую печь как можно дальше от

радиоприемников и телевизоров, так как ее работа может создавать помехи для приема радио- и телесигнала.

- 2) Подключите прибор к стандартной бытовой розетке. Убедитесь, что напряжение и частота сети (см. фирменную табличку) соответствуют напряжению и частоте бытовой электросети.

### 50.9.2 Избегание радиопомех

Прибор может привести к возникновению помех радиоприемников, телевизоров и тому подобных приборов. Нижеперечисленные меры помогут устранить или минимизировать помехи:

- Выполните очистку двери и уплотнительных поверхностей прибора.
- Устанавливайте радиоприемники, телевизоры и т.д. как можно дальше от прибора.
- Подключите прибор к другой розетке, чтобы для прибора и для приемника, на котором возникают помехи, использовались разные электрические контуры.

### 50.10 Подключение к сети

**▲ GEFÄHR**

#### Опасность

Опасность, связанная с поражением электрическим током

- ▶ Прикосновение к внутренним компонентам может привести к серьезным травмам или смерти.
- ▶ Не разбирайте устройство.
- ▶ Неправильное заземление может привести к поражению электрическим током. Не используйте розетку, которая неправильно установлена и не заземлена.

Для обеспечения безопасной работы прибора без сбоев при подключении к сети необходимо соблюдать нижеперечисленные указания:

- Прежде чем подключить прибор к сети, сравните технические параметры подключения (напряжение и частоту) на заводской табличке прибора с техническими параметрами Вашей сети. Во избежание повреждений прибора эти параметры должны совпадать. В случае сомнений проконсультируйтесь с Вашим специалистом по электрике.

- 
- Подключение прибора к электросети должно выполняться с помощью максимум 3-метрового, размотанного удлинительного кабеля с поперечным сечением 1,5 мм<sup>2</sup>. Использование многоконтактных штепсельных разъемов или сетевых разветвителей запрещено по причине связанной с этим опасности пожара.
  - Удостоверьтесь, что соединительный провод не поврежден и не переброшен через горячие и/или остроконечные поверхности.
  - Розетка должна иметь предохранитель не менее 16А.
  - Электрическая безопасность прибора может быть обеспечена только в том случае, если он подключен к цепи защиты, установленной в соответствии с действующими предписаниями. Питание от розетки без заземления запрещено.
  - В случае сомнений пригласите квалифицированного электрика, который проверит Вашу внутреннюю проводку. Производитель не несет ответственности за ущерб, причиненный по причине отсутствия или разрыва заземляющего провода.

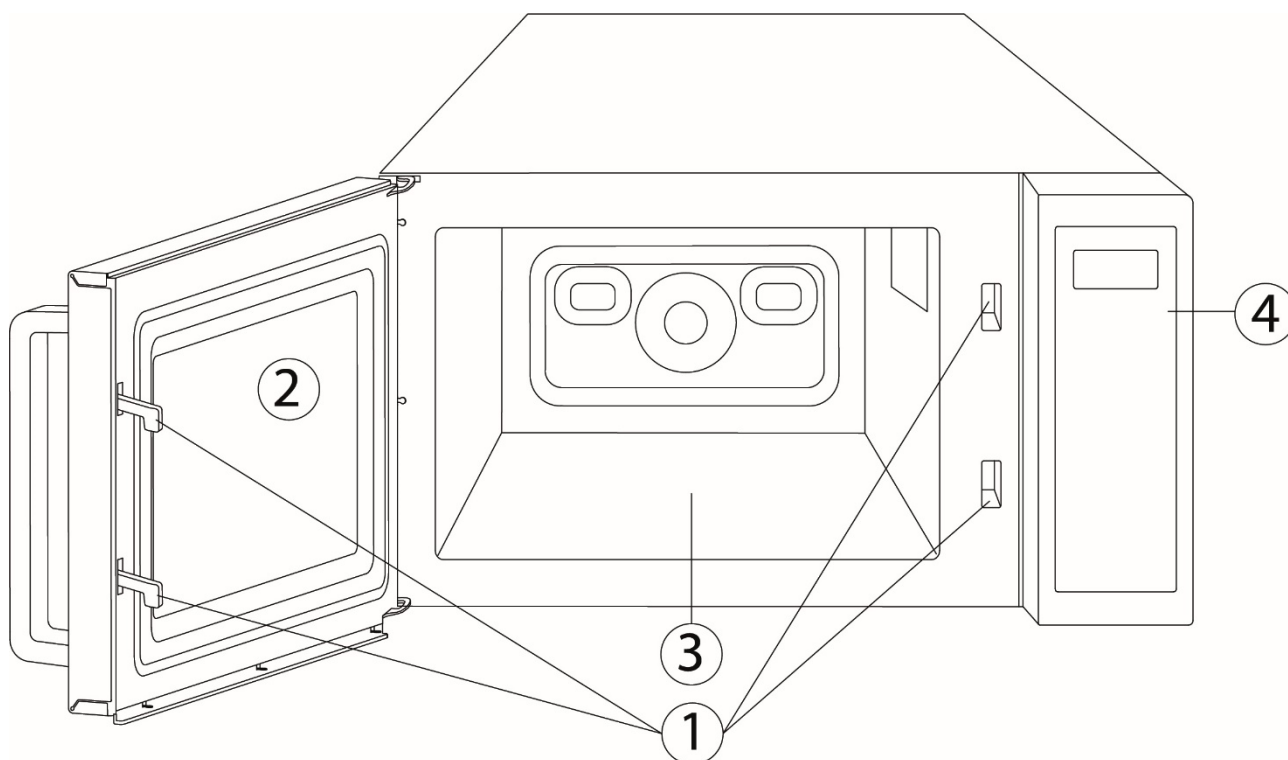
#### **50.10.1 Удлинительный кабель**

- Соединительный кабель должен быть коротким, чтобы избежать запутывания или опасности спотыкания.
- Если используется более длинный кабель или удлинительный кабель, то:
  - 1) Нагрузочная способность кабеля или удлинителя должна быть не менее мощности электроприбора.
  - 2) Удлинительный кабель должен быть трехжильным с заземлением.
  - 3) Длинный кабель должен быть проложен так, чтобы он не свисал с краев стола или рабочей поверхности, за которые его могут ухватить дети, и не создавал опасности спотыкания.

### **51 Устройство и функции**

В этой главе представлены важные замечания по безопасности, касающиеся устройства и функций прибора.

## 51.1 Полный обзор



- 1) Защитный замок дверцы
- 2) Дверца
- 3) COSOTEK®-Днище
- 4) Панель управления

### **HINWEIS**

### Примечание

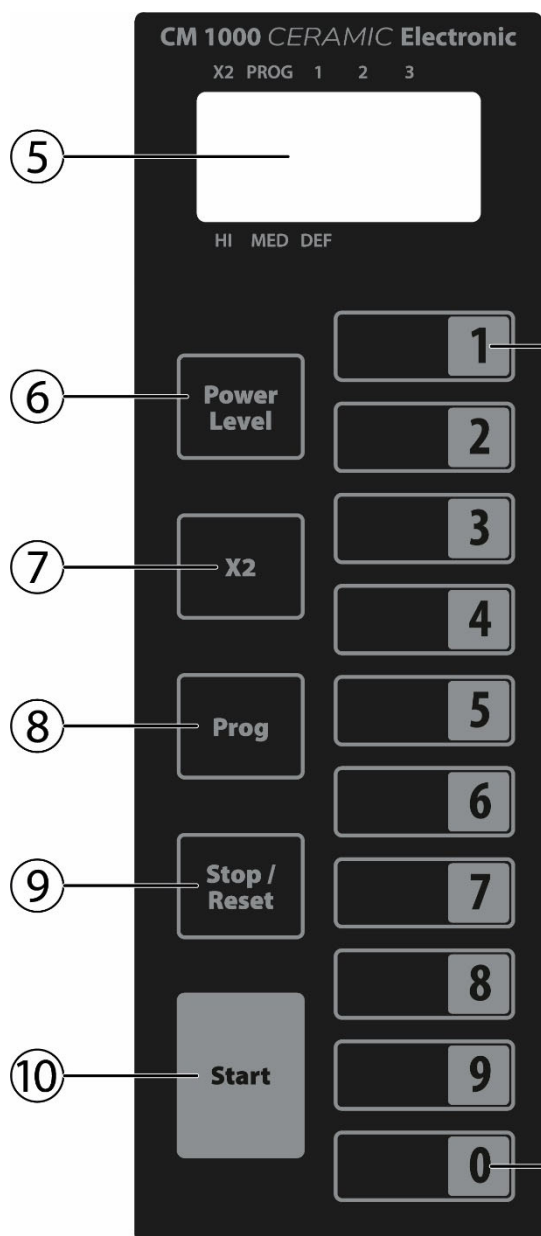
- ▶ Не нажимайте сильно на опорную плиту, это может привести к ее повреждению.
- ▶ Устанавливайте и снимайте посуду осторожно, чтобы не повредить основание.
- ▶ Для охлаждения прибора может работать вентилятор.

### **⚠ WARNUNG**

### Предупреждение

- ▶ Не прикасайтесь к подставке после использования прибора, она может быть горячей. Опасность ожогов!

## 51.2 Элементы управления и дисплей



- 5) Цифровой дисплей
- 6) Уровни приготовления
- 7) Кнопка X2-
- 8) Кнопка программы
- 9) Кнопка остановки/сброса
- 10) Кнопка "Старт"
- 11) Кнопки памяти

### Индикация на дисплее

X2 - Приготовление в режиме X2

PROG - установка программы приготовления

1, 2, 3 - уровни приготовления

HI

MED

DEF

Выбранные уровни приготовления отображаются на дисплее

### **HINWEIS** Примечание

► Не включайте прибор, когда он пуст. В противном случае прибор может быть поврежден.

Количество нажатий «Power level»	Уровень мощности
Одно	HI
Два	MED
Три	DEF

### 51.2.1 Предупреждающие надписи на приборе

**▲VORSICHT** ОСТОРОЖНО

#### Опасность вследствие горячей поверхности!

На задней верхней поверхности находится предупредительное указание об опасности вследствие горячих поверхностей. Поверхности прибора могут очень сильно нагреваться.



## **▲VORSICHT** ОСТОРОЖНО

- ▶ Не прикасайтесь к горячим поверхностям прибора. Опасность ожога!
- ▶ Не ставьте и не кладите на прибор никакие предметы.
- ▶ Не устанавливайте микроволновую печь над варочной панелью или другим прибором, выделяющим тепло, так как это может привести к повреждению микроволновой печи и аннулированию гарантии.

### 51.2.2 Фиксатор дверцы

В фиксатор дверцы прибора встроен предохранительный выключатель, препятствующий работе прибора при открытой дверце.

## **▲VORSICHT** ОСТОРОЖНО

### Опасность, исходящая от микроволн!

При неисправности данного предохранительного устройства или отказе от его использования Вы подвергаете себя и третьих лиц непосредственному воздействию микроволнового излучения.

- ▶ Не используйте прибор, если его предохранительный выключатель поврежден.
- ▶ Не выводите предохранительное устройство из действия.

### 51.3 Паспортная табличка

Паспортная табличка с параметрами подключения и мощности находится на задней стороне прибора.

## 52 Эксплуатация и функционирование

В этой главе Вы получите важные указания по эксплуатации прибора. Во избежание опасностей и повреждений следуйте указаниям.

## **▲WARNING** ПРЕДУПРЕЖДЕНИЕ

- ▶ Не оставляйте прибор без присмотра во время работы, чтобы можно было быстро отреагировать в случае опасности.

### 52.1 Принципы приготовления в микроволновой печи

- Мощность и время, необходимые для приготовления/ разогревания блюда в микроволновой печи, зависят от исходной температуры, количества, вида и характеристик блюда. Используйте минимальное время приготовления, продлевайте процесс приготовления по необходимости.
- Тщательно распределяйте приготавливаемый продукт. Наиболее толстые части располагайте у внешнего края емкости.
- Закройте приготавливаемый продукт на время приготовления. Крышка позволяет предотвратить разбрызгивание и способствует равномерному приготовлению/ разогреванию.
- Во время разогревания для поддержания равномерного распределения температуры продукт необходимо многократно переворачивать, перераспределять или перемешивать.
- Микробы, которые могут содержаться в блюдах, погибают только при достаточно высоких температурах (> 70 °C) и при достаточно продолжительном времени приготовления (> 10 мин).

- Продукты с твердой кожурой или оболочкой, например, томаты, сосиски, картофель в мундире, баклажаны, необходимо надколоть в нескольких местах или надрезать, чтобы через сделанные проколы/ надрезы мог выходить пар и продукты не взрывались.
- Яйца без скорлупы можно готовить в микроволновой печи только в том случае, если в яичном желтке предварительно были сделаны проколы. В противном случае яичный желток может разбрызгаться с высоким давлением после приготовления.
- Блюда типа мясных фрикаделек по прошествии половины времени приготовления необходимо перекидывать сверху вниз и от центра к внешнему краю.

## 52.2 Режимы работы:

Прибор можно использовать в разных режимах работы. Нижеприведенное перечисление наглядно представляет возможные режимы работы прибора:

### ◆ Режим «Микроволны»

Этот режим подходит для обычного разогревания продуктов.

### ◆ Режим «Размораживание»

Этот режим работы подходит для размораживания замороженных продуктов. Вы можете установить время.

## 52.3 Информация о посуде для микроволновой печи

Идеальный материал для посуды, используемой в микроволновой печи, является проницаемым и позволяет энергии проходить сквозь емкость и разогревать продукт, находящийся в ней.

При выборе подходящей посуды соблюдайте следующие советы:

- ▶ Микроволны не проникают сквозь металл. Поэтому не стоит использовать металлическую посуду или посуду с металлической отделкой.
- ▶ Для приготовления в микроволновой печи не используйте продукты, изготовленные из переработанной бумаги, так как они могут содержать крошечные металлические фрагменты, которые могут вызвать искры и / или стать причиной пожара.

Нижеприведенная таблица содержит исходные данные в части выбора правильной посуды для микроволновой печи:

Кухонная посуда	Микроволновая печь
Стеклопечная жаропрочная посуда	✓
Не жаропрочная стеклопечная посуда	✗
Жаропрочная керамическая посуда	✓
Пластиковые емкости, устойчивые к действию микроволнового излучения	✓
Бумажные полотенца	✓

Металлический стеллаж	×
Металлический противень	×
Металлический контейнер	×
Алюминиевая фольга и алюминиевые емкости	×

## 52.4 Открывание / закрывание дверцы

### ◆ Открывание дверцы

Слегка потяните дверную ручку, чтобы открыть дверцу прибора. Если прибор включен, текущая программа приготовления будет прервана.

#### **HINWEIS**

#### Примечание

▶ Чтобы тепло, накопившееся внутри варочной камеры, могло выйти, оставьте дверцу на несколько секунд открытой, прежде чем вставить руку в камеру.

### ◆ Закрывание дверцы

Закройте дверь, пока дверная защелка не зафиксируется со звуком. Если текущая программа приготовления была прервана в результате открытия дверцы, текущая программа приготовления будет продолжена автоматически.

## 53 Эксплуатация микроволновой печи

### 53.1 Приготовление по времени и уровню мощности

Чтобы выбрать уровень мощности, нажмите кнопку «Power level» нужное количество раз. Потом цифровыми кнопками выберите время приготовления.

Количество нажатий «Power level»	Уровень мощности
Одно	HI
Два	MED
Три	DEF

Пример: одноэтапное приготовление на максимальном уровне мощности в течение 4 минут:

13. Нажмите кнопку «Power level» один раз.
14. Появляется индикация «HI».
15. Нажмите последовательно кнопки 4, 0, 0.....
16. Нажмите кнопку «Start».

### 53.2 Многоэтапное приготовление

Некоторые продукты надо готовить за несколько этапов на разных уровнях мощности и с разным временем приготовления.

Вы можете выбирать между тремя уровнями (устанавливаются вручную):



---

### **Уровень 1**

→ Выполните настройку, как указано выше, но не нажимая на «Start».

### **Уровень 2** (средний уровень, 6 минут)

- 1. Нажмите кнопку «Power level» два раза.
- 2. Появляется индикация «MED».
- 3. Нажмите последовательно кнопки 6, 0, 0.

### **Уровень 3** (размораживание, 5 минут)

- 1. Нажмите кнопку «Power level» три раза.
- 2. Появляется индикация «DEF».
- 3. Нажмите последовательно кнопки 5, 0, 0.
- 4. Нажмите кнопку «Start».

На дисплее отображается общее время приготовления и выбранный уровень мощности. После завершения работы на каждом уровне мощности прибор пищит. По окончании процесса приготовления раздается четырехкратный звуковой сигнал, на дисплее появляется «0».

## **53.3 Сохранение программ приготовления при помощи кнопок памяти**

Часто используемые программы можно присваивать кнопкам памяти. Сохраненные таким образом программы можно запускать одним нажатием кнопки, когда микроволновая печь находится в режиме готовности к работе. На заводе кнопкам памяти присвоены следующие программы:

Уровень «Н1»

Кнопка памяти	1	2	3	4	5	6	7	8	9	0
Время приготовления	:10	:20	:30	:45	1:00	1:30	2:00	2:30	3:00	3:30

Вы можете присвоить этим кнопкам любые программы.

Если вы хотите присвоить какой-либо кнопке памяти трехэтапную программу приготовления, выполните следующее:

- 1. Нажмите кнопку «PROG» один раз.
- 2. Нажмите кнопку «1».
- 3. Нажмите кнопку «Power level» два раза.
- 4. Нажмите последовательно кнопки 7, 0, 0.

Чтобы настроить одно, двух- или трехэтапные программы приготовления, выполните шаги 3-4 один или два раза.

5. Для подтверждения и сохранения программы нажмите кнопку «PROG».

Потом нажмите кнопку «Stop/Reset», чтобы вернуться в режим готовности к работе.

## 53.4 Функция кнопки «X2»

При помощи кнопки «X2» кнопкам памяти можно присваивать дополнительные программы приготовления.

В режиме готовности нажмите кнопку «X2», а потом нужную кнопку памяти.

У новой микроволновой печи кнопкам памяти присвоены следующие программы:

Уровень «Н1»

Кнопка памяти	1	2	3	4	5	6	7	8	9	0
Время приготовления	:20	:40	1:00	1:30	2:00	3:00	4:00	5:00	6:00	7:00

При помощи функции «X2» вы можете сохранять только одноэтапные программы.

Чтобы вернуться в режим готовности к работе, нажмите кнопку «Stop/Reset»

Нажмите кнопку «X2», а потом соответствующую кнопку памяти, чтобы выполнить программу.

Чтобы сохранить программу для функции «X2» с максимальным уровнем мощности и временем приготовления четыре минуты, выполните следующее:

1. Нажмите кнопку «PROG».
2. Нажмите кнопку «X2» один раз.
3. Нажмите кнопку «1».
4. Нажмите кнопку «Power level» один раз.
5. Нажмите последовательно кнопки 4, 0, 0.
6. Для сохранения настроек нажмите кнопку «PROG».

## 53.5 Счетчик времени работы

Чтобы посмотреть, как часто использовалась микроволновая печь, выполните следующее:

1. Откройте дверцу.
2. Удерживая нажатой кнопку «Power level», нажмите и удерживайте кнопку «Stop/Reset».

На дисплее появится информация о том, как часто использовался прибор.

Эта функция полезна для коммерческого использования, т. к. позволяет анализировать частоту эксплуатации прибора в разных местах.

### **HINWEIS**

- ▶ Не эксплуатируйте устройство, если оно пустое. Это может привести к повреждению устройства.

---

## 54Размораживание

Чтобы запустить, например, трехминутную программу размораживания, выполните следующее:

1. Нажмите кнопку «Power level» три раза.
2. На дисплее появляется индикация «DEF».
3. Нажмите последовательно кнопки 3, 0, 0.
4. Нажмите кнопку «Start».

### 54.1 Размораживание замороженных блюд

- Если вы хотите разморозить тяжелое жирное мясо, ненадолго поставьте его в микроволновую печь, а потом положите в кастрюлю и оставьте при комнатной температуре. Также вы можете нагревать его поэтапно с маленьким интервалом.
- Во время размораживания продукты можно регулярно переворачивать, чтобы они размораживались равномерно.
- Не рекомендуем полностью размораживать в микроволновой печи продукты неравномерной толщины и формы, т. к. они могут разморозиться также неравномерно.

Из-за воды в продукте может получиться так, что одни его места будут горячими, а другие при этом — замороженными.

Поэтому рекомендуем размораживать продукты в микроволновой печи только примерно на 70%.

- Постоянно снимайте лед с продукта.
- При размораживании целой курицы тонкие части заверните в алюминиевую фольгу, чтобы они нагревались медленнее, то есть примерно с такой же скоростью, как более толстые части.

Толстые части заверните в алюминиевую фольгу сбоку, чтобы вертикальные микроволны размораживали их равномерно.

### 54.2 Советы и рекомендации

- Накрывайте приготавливаемые блюда, чтобы они быстрее нагревались и не высыхали, а также чтобы на стенки микроволновой печи не попадали капли жира.  
Исключение — блюда, которые должны быть хрустящими, например выпечка и блюда в панировке.
- Время приготовления зависит от некоторых свойств продукта:

Форма	Чем толще продукт, тем дольше он готовится
Вес	Чем тяжелее продукт, тем дольше он готовится
Плотность	Чем плотнее продукт, тем дольше он готовится
Начальная температура	Чем холоднее продукт, тем дольше он готовится
Содержание влаги	Чем суше продукт, тем дольше он готовится

---

## 55 Очистка и уход

В этой главе Вы получите важные указания по очистке прибора и уходу за ним. Следуйте этим указаниям во избежание повреждений по причине неправильной очистки прибора и для обеспечения безотказной эксплуатации.

### 55.1 Указания по безопасности

#### **▲VORSICHT** Осторожно

Прежде чем приступить к очистке прибора, примите к сведению нижеприведенные указания по безопасности:

- ▶ Микроволновую печь необходимо регулярно очищать и убирать остатки продуктов. Если Вы не будете содержать микроволновую печь в чистоте, это отрицательно скажется на сроке ее эксплуатации и может привести к опасному состоянию прибора, а также к поражению грибками и бактериями.
- ▶ Перед очисткой выключите микроволновую печь и отсоедините ее от сети.
- ▶ Варочная камера после использования может быть горячей. Опасность ожога! Подождите, пока прибор остынет.
- ▶ Выполняйте очистку варочной камеры после использования, как только она остынет. Слишком долгое ожидание приводит к ненужному усложнению процесса очистки, а в крайних случаях делает очистку невозможной. Слишком сильные загрязнения в определенных обстоятельствах могут привести к повреждению прибора.
- ▶ При попадании влаги внутрь прибора возможно повреждение электронных деталей. Следите за тем, чтобы через отверстие для вентилирования внутрь прибора не попала жидкость.
- ▶ Не используйте агрессивные или абразивные чистящие средства и растворители.
- ▶ Не используйте агрессивные абразивные чистящие средства или острые металлические скребки для очистки стекла дверцы печи, так как они могут поцарапать поверхность, что может привести к разбиванию стекла.

### 55.2 Очистка

#### ◆ Варочная камера и внутренняя часть дверцы

Содержите варочную камеру микроволновой печи в чистоте. Вытирайте прилипший к стенкам разбрызгиваемый или пролившийся продукт влажной салфеткой. При сильном загрязнении микроволновой печи можно использовать мягкое чистящее средство.

Чтобы удалить брызги продукта с дверцы, окошка и уплотнения дверцы, используйте влажную салфетку. Скопление остатков продукта на уплотнении дверцы может привести к тому, что дверца перестанет плотно закрываться, вследствие чего микроволны могут исходить от печи.

Пар, оседающий на дверце печи, вытирайте сухой салфеткой. Образование пара возможно при установке прибора в месте с повышенной влажностью, это нормально. После очистки внутреннего пространства печи оставьте дверцу печи открытой, пока прибор не высохнет.

Чтобы удалить запахи из микроволновой печи, смешайте сок и цедру одного лимона с чашкой воды, вылейте смесь в глубокую емкость, устойчивую к воздействию микроволнового излучения, и на пять минут включите режим «Микроволны». Затем тщательно протрите микроволновую печь мягкой салфеткой насухо.

После очистки внутреннего пространства печи оставьте дверцу печи открытой, пока прибор не высохнет.

#### ◆ **Передняя часть устройства и панель управления**

Очистите переднюю часть прибора и панель управления мягкой, слегка влажной тканью. Помните, что панель управления не должна намокнуть. Для очистки используйте мягкую влажную ткань.

#### **HINWEIS**

#### **Примечание**

- ▶ Во избежание случайного включения прибора оставляйте дверцу прибора открытой.
- ▶ Следите за тем, чтобы вода не попадала в вентиляционные отверстия.
- ▶ После очистки можно использовать сухую мягкую ткань для просушки и полировки поверхности.

#### ◆ **Внешний корпус**

Очистите внешние поверхности прибора влажной тканью.

#### ◆ **CASOTEK - Днище**

Протрите пол прибора мягким моющим средством.

## **56 Устранение неисправностей**

В этой главе Вы получите важные указания устранению неисправностей. Следуйте данным указаниям во избежание опасностей и повреждений.

### **56.1 Указания по безопасности**

#### **▲ VORSICHT**

#### **Осторожно**

- ▶ Ремонт электроприборов разрешено осуществлять только квалифицированным специалистам, прошедшим обучение у производителя.
- ▶ Неквалифицированный ремонт может привести к серьезным опасностям для пользователя.

### **56.2 Причины и устранение неисправностей**

Нижеприведенная таблица поможет при устранении мелких неисправностей.

Ошибка	Возможная причина	Способ устранения
Выбранная программа не запускается	Дверца прибора не закрыта	Закрыть дверцу прибора
	Вилка питания не вставлена	Включить прибор в сеть!
	Предохранитель не сработал	Включить предохранитель

Пища недостаточно разморожена, разогрета или приготовлена по истечении заданного времени.	Неправильно выбрано время или мощность	Повторно установите время и уровень мощности Повторить процесс
Прибор работает, а освещение варочной камеры не работает	Неисправность освещения варочной камеры	Обратиться в сервисную службу для ремонта освещения варочной камеры
Во время работы микроволновой печи слышны странные звуки	Блюдо накрыто алюминиевой фольгой	Снять алюминиевую фольгу
	Используемая посуда содержит металл, и в варочной камере возникают искры	Соблюдать указания в отношении используемой посуды!

#### HINWEIS

### Примечание

- ▶ Если после вышеуказанных мероприятий проблема не будет устранена, обратитесь в сервисную службу.
- ▶ **Очистите устройство перед отправкой в сервисный центр.**

## 57 Утилизация отслужившего прибора

Отслужившие электрические и электронные приборы содержат ценные материалы. Однако они также содержат вредные материалы, которые были необходимы для их функционирования и безопасности. В остаточных отходах или при неправильном обращении они могут быть опасны для здоровья людей и окружающей среды. Поэтому ни в коем случае не выбрасывайте отслуживший прибор в остаточные отходы.



#### HINWEIS

### Примечание

- ▶ Для утилизации отслуживших электрических и электронных приборов воспользуйтесь услугами пункта сбора, организованного в месте Вашего жительства. При необходимости соответствующую информацию можно получить в городском муниципалитете, службе вывоза мусора или у продавца.
- ▶ Позаботьтесь о безопасном хранении Вашего отслужившего прибора в недоступном для детей месте до его вывоза.

## 58 Гарантия

Мы предоставляем на данный прибор гарантию сроком 12 месяца с момента покупки, которая распространяется на дефекты материалов и производственные дефекты. Данная гарантия действительна для таких стран как Германия, Австрия и Нидерланды. Для получения гарантии в других странах, пожалуйста, свяжитесь с нами.

---

Ваши права гарантированы соответствии со ст. 437 и далее. При этом останется в силе Гражданский кодекс Германии (BGB). Вы бесплатно можете воспользоваться своими законными гарантийными правами. Гарантия не распространяется на повреждения, возникшие в результате неправильного обращения или использования прибора, а также на неисправности, которые оказывают незначительное влияние на функции или стоимость прибора. Кроме того, гарантия не распространяется на детали, подверженные стандартному износу, на повреждения, возникшие при транспортировке (поскольку мы не несем за нее ответственности), а также повреждения, вызванные ремонтом, выполненным сторонними организациями.

Настоящий прибор не предназначен для коммерческого использования.

В случае возникновения законных жалоб мы можем отремонтировать поврежденный прибор либо заменить его на аналогичный исправный прибор по нашему усмотрению. О явных дефектах и повреждениях следует сообщить нам в течение 14 дней с момента доставки товара. Любые дальнейшие претензии исключены.

При предъявлении претензии по гарантии, пожалуйста, свяжитесь с нами, прежде чем вернуть товар (наличие чека, подтверждающего факт покупки, обязательно!). Наши контактные данные («Гарант») указаны в начале настоящего Руководства по эксплуатации.

## 59 Технические характеристики

Прибор	Микроволновая печь
Название	CM1000 Ceramic Electronic
Артикул №	3082
Параметры подключения	230 В, 50 Гц
Потребляемая мощность	1500 Вт (Микроволны)
Номинальная мощность	1000 Вт
Рабочая частота	2450 МГц
Внешние размеры (Ш/В/Г):	520 x 320 x 460 мм
Размеры варочной камеры (Ш/В/Г):	335 x 195 x 345 мм
Вес	Ca. 17,3 кг

---

# Manual de Instruções

## Microonda CM 1000 Ceramic



Artigo-Nr. 3082



---

## 60 Manual de instruções: Informações gerais

Por favor, ler atentamente as informações contidas neste manual de modo a se familiarizar com o seu aparelho e poder desfrutar de todas as suas funções.

O seu micro-ondas irá durar por muitos anos, se proceder a sua utilização e manutenção de acordo com as instruções contidas neste manual.

Desejamos que disfrute e obtenha muita satisfação com o uso do seu aparelho.

### 60.1 Informações sobre este manual

Este manual de instruções é uma parte integral do microondas (adiante designado por aparelho) e fornece instruções importantes de instalação, segurança, utilização e manutenção do aparelho. O manual de instruções deve ser mantido sempre junto do aparelho. Este manual deve ser lido e usado por todas as pessoas que irão manusear o aparelho durante a sua:

• Instalação • Utilização • Resolução de avarias • Limpeza e manutenção.

Guardar este manual de instruções em lugar seguro, de modo a poder entregar junto com o aparelho em caso de revenda.

### 60.2 Advertências

Os seguintes sinais de aviso de perigo são utilizados neste manual de instruções:

#### **▲GEFAHR** PERIGO

**Um aviso deste nível de perigo indica uma situação potencialmente perigosa.**

Caso esta situação de perigo não seja evitada, pode resultar na morte ou em ferimentos graves.

▶ Respeitar as instruções deste aviso de modo a evitar o perigo de morte ou de ferimentos graves.

#### **▲WARNING** AVISO

**Um aviso deste nível de perigo indica uma situação potencialmente perigosa.**

Caso esta situação de perigo não seja evitada, pode resultar em ferimentos graves.

▶ Respeitar as instruções deste aviso de modo a evitar o perigo de ferimentos graves.

#### **▲VORSICHT** ATENÇÃO

**Um aviso deste nível de perigo indica uma situação potencialmente perigosa.**

Caso esta situação de perigo não seja evitada, pode resultar em ferimentos ligeiros.

▶ Respeitar as instruções deste aviso de modo a evitar o perigo de ferimentos ligeiros.

#### **HINWEIS** NOTA

Um aviso deste tipo indica informação adicional, que irá facilitar a utilização deste aparelho.

---

## 60.3 Limitação de responsabilidade

Todas as informações técnicas, dados e informações contidas neste manual para se proceder a instalação, operação e manutenção encontram-se atualizados á data de impressão, e foram compilados de acordo com toda a nossa experiência e conhecimento adquiridos previamente.

A informação, ilustrações e descrições contidas neste manual do usuário, não podem servir de fundamento para posteriores diligencias legais. O fabricante não assume responsabilidades por danos decorrentes do:

- Não cumprimento das instruções contidas neste manual
- Outros usos além dos previstos neste manual de instruções
- Reparações não autorizadas
- Uso de peças de reparação não autorizadas
- Quaisquer alterações técnicas e/ou modificações não autorizadas

Não é recomendado que se proceda a quaisquer modificações no aparelho pois as mesmas irão invalidar a garantia do seu aparelho. Todas as traduções foram corretamente efetuadas de acordo com o nosso melhor know-how e compreensão. Pelo que não assumimos responsabilidade por quaisquer erros de tradução, mesmo que a tradução tenha sido realizada por nós ou por nossa indicação. Somente o texto original em alemão será vinculativo.

## 60.4 Direitos de autor (Copyright)

Este documento encontra-se abrangido por direitos de autor (copyright).

A CASO GmbH reserva-se todos os direitos, incluindo os de reprodução fotomecânica, duplicação e distribuição por qualquer outro meio (por exemplo: digitais, suporte papel, etc.), no seu todo ou em parte. Sujeito a alterações de conteúdo e técnicas.

# 61 Segurança

Neste capítulo encontrará informações de segurança importantes sobre a utilização deste aparelho. Este aparelho encontra-se em conformidade com normas de segurança em vigor. No entanto, o seu uso indevido pode resultar em ferimentos pessoais e danos.

## 61.1 Utilização prevista

Este aparelho destina-se a ser utilizado em interiores apenas para

- descongelação
- aquecimento
- cozedura
- cozedura de alimentos e bebidas.

Este aparelho destina-se a ser utilizado em ambientes comerciais e domésticos. Qualquer outro uso diferente dos aqui indicados ou descritos, corresponde a um uso indevido do aparelho.

**▲WARNING**

**AVISO**

### **Aviso de perigo devido a um uso diferente do previsto!**

Diferentes tipos de perigo podem resultar de uma utilização diferente da qual foi prevista para este aparelho.

- ▶ Usar este aparelho exclusivamente para a sua utilização prevista.
- ▶ Respeitar as instruções descritas neste manual de instruções.

---

Quaisquer danos resultantes de um uso diferente do previsto, não serão abrangidos pela garantia. O utilizador será o responsável exclusivo por qualquer risco/dano que daí possa ocorrer.

## 61.2 Informações gerais de segurança

### HINWEIS

### Nota

**Para um manuseamento seguro do aparelho, observar as seguintes instruções.** Ler atentamente antes de proceder a primeira utilização do aparelho.

- ▶ Antes de utilizar o aparelho deve inspecioná-lo por qualquer tipo de dano. Caso o aparelho aparente estar danificado, não o utilizar.
- ▶ Use apenas utensílios de cozinha e itens adequados para uso em fornos de microondas.
- ▶ Os termómetros alimentícios não são adequados para a operação de microondas.
- ▶ Este aparelho não é concebido de modo a ser operado por um temporizador externo, ou sistema de controlo remoto separado.
- ▶ Este dispositivo pode ser usado por crianças com 8 anos ou mais se elas forem supervisionadas ou tiverem sido instruídas sobre o uso seguro do dispositivo e tiverem entendido os riscos resultantes.
- ▶ A limpeza e a manutenção pelo usuário não devem ser realizadas por crianças, a menos que tenham 8 anos ou mais e sejam supervisionadas.
- ▶ As crianças não estão autorizadas a brincar com o dispositivo.
- ▶ O aparelho e o cabo de conexão devem ser mantidos longe de crianças menores de 8 anos.
- ▶ O dispositivo pode ser usado por pessoas com capacidades físicas, sensoriais ou mentais reduzidas ou falta de experiência e / ou conhecimento, se tiverem sido supervisionadas ou instruídas no uso seguro do dispositivo e tiverem entendido os riscos resultantes.
- ▶ O aparelho não deve ser usado para a secar e/ou aquecer animais vivos.

- ▶ Somente pessoal técnico autorizado com formação por parte do fabricante, deve proceder a quaisquer reparações que se revelem necessárias. Uma intervenção defeituosa pode representar um perigo considerável para o utilizador.
- ▶ Somente os serviços de assistência técnica autorizados pelo fabricante podem proceder a reparações do aparelho durante o período de duração da garantia. Pois a mesma será considerada nula no evento de ocorrerem danos derivados à uma intervenção não autorizada.
- ▶ Os componentes defeituosos devem ser substituídos por peças de substituição originais. Somente estes componentes permitem garantir a conformidade com os pré-requisitos de segurança.
- ▶ Usar este aparelho somente conforme o uso descrito neste manual. Nunca usar produtos corrosivos neste aparelho. Este tipo de forno foi concebido para aquecer, cozinhar ou desidratar comida. Não deve ser usado para uma utilização industrial ou em laboratório
- ▶ Nunca utilizar este aparelho caso esteja danificado no cabo de alimentação ou na ficha, se não estiver a funcionar corretamente, ou em caso de queda ou dano. Se o cabo de alimentação se encontrar danificado, proceder a sua substituição através do fabricante, ou um seu agente autorizado, pois pode representar um perigo considerável.
- ▶ **Aviso:** Nunca colocar este aparelho por cima de um fogão ou outra fonte de calor, pois pode resultar em danos e invalidar a garantia do mesmo.
- ▶ Este aparelho não é encastrável, nem deve ser colocado num armário.
- ▶ Colocar o aparelho contra uma parede.
- ▶ Nunca remover o espaçador na parte traseira ou lateral do aparelho, uma vez que estes asseguram a distância mínima necessária para a circulação do ar.

**HINWEIS****Nota**

- ▶ Este forno micro-ondas foi concebido para descongelar, cozinhar e cozer alimentos.
- ▶ O aparelho não deve ser limpo a vapor.

## 61.3 Fontes de Perigo

### 61.3.1 Perigo devido a radiação eletromagnética

**▲WARNING****AVISO**

**A exposição do corpo humano a radiação eletromagnética pode resultar em ferimentos.** Por favor observar as seguintes indicações de segurança de modo a não se expor nem as outras pessoas a radiação eletromagnética.

- ▶ Nunca utilizar o aparelho quando a porta está aberta. Se o interruptor de segurança estiver defeituoso ou modificado, pode resultar numa exposição direta a radiação eletromagnética.
- ▶ Se a porta ou a vedação da porta estiverem danificadas, não opere a unidade até que tenha sido reparada por pessoal de serviço autorizado.
- ▶ **ATENÇÃO:** O trabalho de manutenção e reparo que remove a capa protetora da radiação de microondas é perigoso para qualquer pessoa e só deve ser feito por um especialista, tanto para trocar o cabo de alimentação como para trocar a lâmpada. Devendo contactar os nossos serviços de assistência técnica autorizados para esses casos.

### 61.3.2 Perigo de queimaduras

**▲WARNING****AVISO**

**Os alimentos e respetiva louça utilizada, tal como a superfície do aparelho podem ficar muito quentes.**

Por favor observar as seguintes indicações de segurança de modo a não se queimar nem as outras pessoas.

**▲WARNING** AVISO

- ▶ Ao aquecer bebidas no microondas, podem de repente ferver (bater), por isso os recipientes devem ser manuseados com cuidado.
- ▶ Nunca fritar comida no forno, pois o óleo quente pode danificar os componentes do aparelho e provocar queimaduras na pele.
- ▶ Em particular, o conteúdo de biberões e potes de comida para bebés deve ser agitado ou agitado, e a temperatura deve ser verificada antes do uso para evitar queimaduras.
- ▶ Usar luvas para remover os alimentos quentes.
- ▶ Os utensílios de cozinha podem ficar quentes devido a transferência de calor do alimento. É recomendável o uso de panos de cozinha.
- ▶ As superfícies acessíveis podem ficar muito quentes durante a utilização. A porta e a superfície exterior podem ficar muito quentes durante o funcionamento. Durante o funcionamento, as superfícies acessíveis do aparelho podem atingir altas temperatura.
- ▶ Cuidado! Pois pode escapar vapor durante a abertura de tampas ou folhas alumínio.

### 61.3.3 Perigo de incêndio

**▲WARNING** AVISO

**Existe o perigo de incêndio devido a ignição do conteúdo no caso de uso indevido.** Por favor observar as seguintes indicações de segurança de modo a evitar o perigo de incêndio:

- ▶ Não deixe o aparelho sem vigilância quando aquecer ou cozinhar alimentos em recipientes feitos de plástico, papel ou outros materiais inflamáveis.
- ▶ Nunca usar o aparelho para guardar ou secar materiais inflamáveis.
- ▶ Nunca aquecer álcool não tenha sido diluído.
- ▶ Nunca utilizar o aparelho vazio.

- ▶ Embalagens descartáveis em plástico devem apresentar as propriedades referidas no capítulo '**Conselhos sobre recipientes para micro-ondas**'.
- ▶ Para reduzir o risco de incêndio no interior do forno:
  - ▶ a) Quando aquecer alimentos em recipientes de plástico ou papel, deve supervisionar o aparelho, porque há perigo de ignição.
  - ▶ b) Remover quaisquer fios usados dos sacos de papel ou sacos de plástico antes de os confeccionar no aparelho.
  - ▶ c) Se for emitido fumo, desligue o aparelho ou desligue o aparelho e mantenha a porta fechada para sufocar as chamas.
  - ▶ d) Nunca usar o aparelho como espaço de armazenamento. Não deixar itens em papel, utensílios de cozinha ou alimentos no seu interior.
- ▶ O forno de microondas é projetado exclusivamente para aquecimento de alimentos e bebidas. Secar alimentos ou roupas e aquecer almofadas de aquecimento, chinelos, esponjas, panos húmidos ou semelhantes, acarreta o risco de fermentos, inflamação ou incêndio.
- ▶ **Remover sempre os resíduos de gordura no aparelho, pois podem entrar em ignição.**

#### **61.3.4 Perigo de explosão**

**Existe o perigo de explosão devido a uma pressão excessiva que pode ser gerada no caso do uso indevido.**

Por favor observar as seguintes indicações de segurança de modo a evitar o perigo de explosão:

- ▶ Líquidos e outros alimentos não devem ser aquecidos em recipientes selados, pois podem explodir.

**▲WARNUNG****AVISO**

- ▶ Não aqueça os ovos na casca e ovos cozidos inteiros no aparelho, pois podem até explodir após o final do tratamento com microondas.
- ▶ Alimentos de pele grossa, como por exemplo, batatas, abóboras, maçãs e castanhas devem perfuradas previamente.

**61.3.5 Perigo de eletrocussão****▲GEFAHR****PERIGO****PERIGO MORTAL DEVIDO A CORRENTE ELÉCTRICA!**

Existe o risco de perigo mortal caso entre em contacto com fios eléctricos com corrente!

Por favor observar as seguintes indicações de segurança de modo a evitar o perigo de eletrocussão:

- ▶ Nunca abrir a carcaça do aparelho. Existe o risco de eletrocussão se tocar em ligações com corrente eléctrica ou se houver alterações na estrutura eléctrica e mecânica. Além que podem surgir avarias no aparelho.
- ▶ Nunca utilizar este aparelho caso esteja danificado no cabo de alimentação ou na ficha, se não estiver a funcionar corretamente, ou em caso de queda ou dano. Se o cabo de alimentação se encontrar danificado, proceder a sua substituição através do fabricante, ou um seu agente autorizado, pois pode representar um perigo considerável.
- ▶ **Cuidado:** É perigoso proceder a reparação e/ou a manutenção do aparelho por pessoas não qualificadas, pois a cobertura que protege da radiação eletromagnética tem que ser removida, tanto para trocar o cabo de alimentação como para trocar a lâmpada. Devendo contactar os nossos serviços de assistência técnica autorizados para esses casos.

**61.4 Instalação**

Este capítulo contém informações de segurança importantes acerca da instalação inicial do aparelho. Respeitar as indicações seguintes de modo a evitar danos e ferimentos:



---

## 61.5 Informação de segurança

### **▲** WARNUNG AVISO

#### **Risco de danos e ferimentos durante a montagem!**

Respeitar as seguintes indicações de segurança de modo a evitar os seguintes perigos:

- ▶ O material de embalagem não pode ser usado para brincar, risco de asfixia.

## 61.6 Material fornecido

De forma geral o modelo CM 1000 Ceramic Electronic é entregue com os seguintes componentes:

- Micro-ondas CM 1000 Ceramic Electronic
- Manual de instruções

### **HINWEIS** NOTA

- ▶ Examinar o aparelho para verificar se está completo e se tem algum dano visível.
- ▶ Imediatamente contactar o transportador, seguradora e fornecedor, caso o aparelho esteja incompleto ou danificado devido a embalagem inadequado ou com o transporte.

## 61.7 Embalagem

Para desembalar o dispositivo, proceda da seguinte forma:

- Retirar todas as peças da embalagem e os acessórios.
- Verificar se o aparelho apresenta eventuais danos (amolgadelas, porta danificada, etc.). Os aparelhos danificados não devem ser colocados em funcionamento.
- Caixa: Retire a película de proteção da superfície exterior da caixa do micro-ondas. Mikrowellengehäuses.

## 61.8 Eliminação da embalagem

A embalagem protege o aparelho contra danos causados pelo transporte. Os materiais da embalagem foram selecionados de acordo com uma filosofia ecologicamente sustentada, respeitando o meio ambiente e portanto são recicláveis. O retorno do material de embalagem ao ciclo matéria-prima economiza e reduz a geração de resíduos. Portanto, deposite os materiais de embalagem que não necessita nos pontos de recolha "ponto verde".



### **HINWEIS** NOTA

- ▶ Se possível, guardar a embalagem original durante o período de garantia para poder embalar o aparelho corretamente se for necessário fazer uso da garantia.

## 61.9 Exigências que devem respeitar o local de montagem

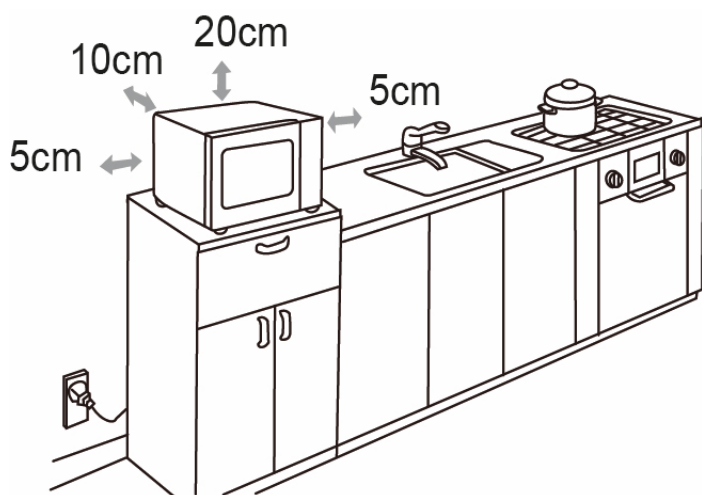
Para garantir a operação segura e correta do aparelho, o local de instalação deve atender aos seguintes requisitos:

- O aparelho deve ser colocado sobre uma base sólida, plana, superfície horizontal resistente ao calor, com capacidade suficiente para o micro-ondas e os alimentos mais pesados que poderão ser preparados no mesmo.

- Colocar o aparelho numa localização fora do alcance das crianças, de modo a não tocarem nas superfícies quentes do aparelho.
- O aparelho não é adequado para ser montado em uma parede ou em um armário.
- Não colocar o aparelho num lugar quente, molhado, húmido ou perto de materiais inflamáveis.
- Não deixe o cabo pendurado na borda de uma mesa ou superfície de trabalho.
- A ficha de alimentação deve estar facilmente acessível, de modo a poder desligar o cabo de alimentação em caso de emergência.
- A colocação e instalação deste aparelho em lugares não-estacionárias (por exemplo, barcos) devem ser realizadas por técnicos especializados, a fim de assegurar o cumprimento dos requisitos de segurança para a utilização deste dispositivo.

### 61.9.1 Instalação da unidade

- 1) Seleccione uma superfície de instalação nivelada com espaço suficiente para as ranhuras de ventilação.



- a) A parte de trás da unidade deve estar virada para uma parede (10 cm de distância). É necessário um espaço livre de 20 cm acima da unidade, a distância lateral a outras paredes ou equipamentos deve ser de, pelo menos, 5 cm.
- b) NÃO retirar os pés da parte inferior do aparelho.
- c) Não tapar ou bloquear as aberturas do aparelho.
- d) A cobertura das aberturas de ventilação pode provocar danos no aparelho.
- e) Coloque o micro-ondas o mais longe

possível de rádios ou televisores, pois o seu funcionamento pode interferir com a recepção de rádio e televisão.

- 2) Ligar o aparelho a uma tomada doméstica normal. Certifique-se de que a tensão e a frequência de rede do aparelho (ver placa de identificação) correspondem às da rede eléctrica doméstica.

### 61.9.2 Como evitar interferências de rádio

O aparelho pode criar interferências em rádios, televisores ou outros dispositivos semelhantes. Essas interferências podem ser resolvidas ou reduzidas através dos seguintes passos:

- Limpar a porta e juntas do aparelho.
- Colocar o radio, a televisão, etc... o mais longe possível do aparelho.
- Ligar o aparelho noutra tomada eléctrica, diferente daquela do aparelho com interferências.

---

## 61.10 Ligação elétrica

**⚠GEFAHR**

### PERIGO

Perigo devido a choques elétricos

- ▶ O contacto com os componentes internos pode provocar ferimentos graves ou a morte.
- ▶ Não desmontar a unidade.
- ▶ Uma ligação à terra inadequada pode provocar choques elétricos. Não utilize uma tomada que não esteja corretamente instalada e ligada à terra.

De modo a garantir uma instalação segura do seu aparelho, deve ter em atenção as seguintes instruções relativamente a ligação elétrica.

- Antes de ligar o dispositivo, comparar os dados de ligação (voltagem e frequência) da placa de identificação com a sua instalação de eletricidade doméstica. Esses dados devem corresponder de modo a evitar danos no dispositivo. Em caso de dúvida, consulte um electricista.
- É necessário proteger a ficha de alimentação através de um fusível de 16A, separadamente de outros aparelhos elétricos.
- A ligação do aparelho à rede elétrica deve ser no máximo através de um cabo de extensão de 3 metros de comprimento e um diâmetro de 1,5 mm<sup>2</sup>. O uso de múltiplas extensões é proibido devido ao risco de incendio associado.
- Certificar que o cabo de alimentação não se encontra danificado e que não foi instalado por baixo do forno ou sobre superfícies quentes ou afiadas.
- Este aparelho deve ser ligado à terra. Em caso de curto-circuito, a ligação à terra protege contra choques elétricos, uma vez que a corrente elétrica é dissipada através de uma linha adicional. O aparelho está equipado com um cabo adequado com condutor de terra e uma ficha de ligação à terra. A ficha deve ser ligada a uma tomada devidamente instalada e ligada à terra.
- A segurança elétrica do aparelho somente é assegurada se estiver ligado a um sistema de supressão de sobrecargas. É proibido ligar o dispositivo a uma tomada sem proteção. Em caso de dúvida, chamar um electricista e verificar a instalação da casa. O fabricante não é responsável por danos causados pela falta de proteção.

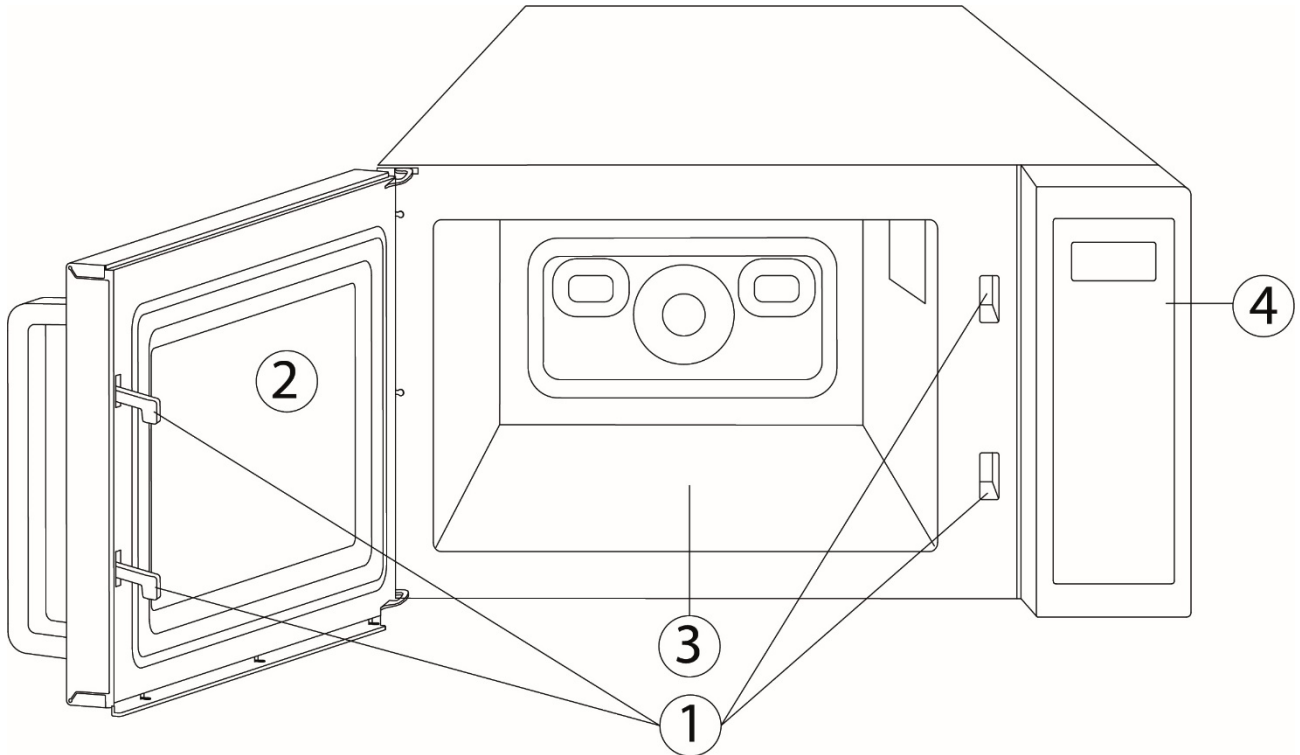
### 61.10.1 Cabo de extensão

- O cabo de ligação é curto para evitar que se enrosque ou crie um perigo de tropeçar.
- Se for utilizado um cabo mais longo ou um cabo de extensão:
  - 1) A capacidade de carga do cabo ou do cabo de extensão deve ser, no mínimo, igual à potência do aparelho elétrico.
  - 2) O cabo de extensão deve ser um cabo de três núcleos com ligação à terra.
  - 3) O cabo comprido deve ser encaminhado de modo a não ficar pendurado nos bordos da mesa ou da superfície de trabalho, onde possa ser puxado por crianças, e de modo a não constituir um perigo de tropeçar.

## 62 Design e funções

Este capítulo contém informações de segurança acerca do design e funções do aparelho.

### 62.1 Descrição geral



- (1) Bloqueio de segurança
- (2) Porta
- (3) COSOTEK®-Placa inferior
- (4) Painel de controlo

#### HINWEIS

#### NOTA

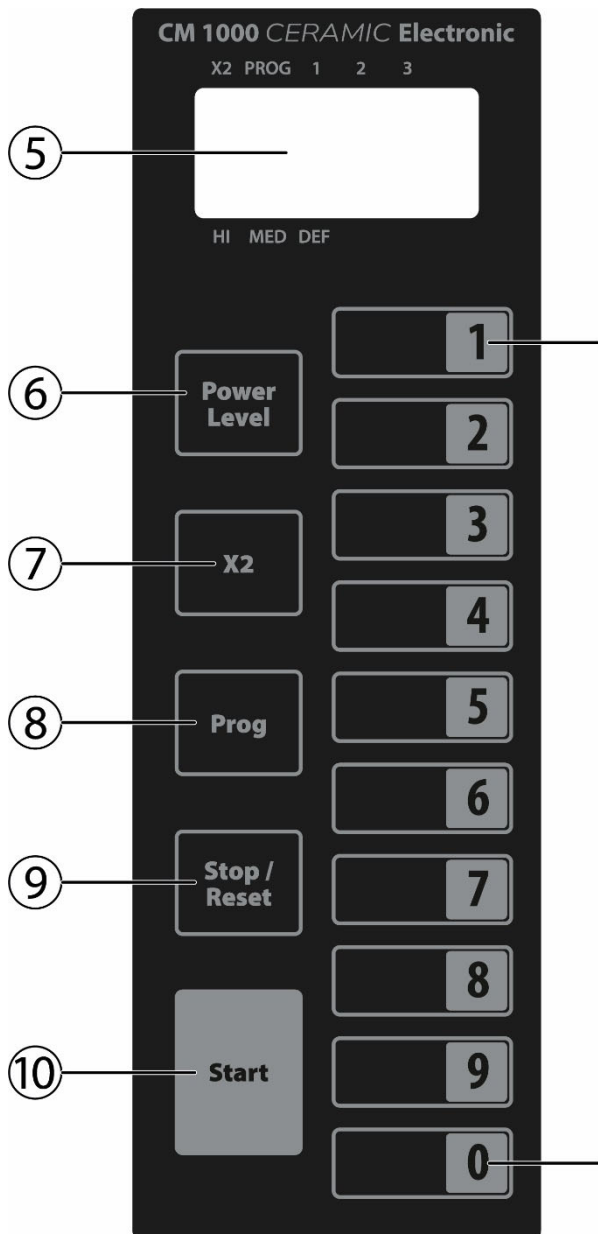
- ▶ Não pressionar firmemente a COSOTEK® placa de base, pois esta pode ficar danificada.
- ▶ Ajustar e retirar a loiça com cuidado para não danificar a COSOTEK® placa de base.
- ▶ A ventoinha pode continuar a funcionar após o final da confeção selecionada, de modo a arrefecer o aparelho.

#### ⚠ WARNUNG

#### AVISO

- ▶ Não tocar na COSOTEK® placa de base depois de utilizar o aparelho, pois esta pode estar quente. Perigo de queimaduras!

## 62.2 Elementos de funcionamento



- 5) Ecrã digital
- 6) Níveis de cozedura
- 7) Tecla X2-
- 8) Tecla Programa
- 9) Botão Stop/Reset
- 10) Botão de arranque
- 11) Teclas de memória

### Indicações no ecrã

X2 - Cozinhar em modo X2

PROG - Definição de um programa de cozedura

1, 2, 3 - níveis de cozedura

HI

MED

DEF

Os níveis de cozedura seleccionados são visualizados

### HINWEIS

### NOTA

► Não utilizar o aparelho quando este estiver vazio. O aparelho pode ficar danificado.werden.

Prima "Power Level"	Nível de cozedura
Uma vez	HI
Duas vezes	MED
Três vezes	DEF

### 62.2.1 Sinais de aviso no aparelho

#### ▲VORSICHT ATENÇÃO:

#### Perigo devido a superfícies quentes!

Existe um aviso referente aos perigos da existência de superfícies quentes localizado na parte superior traseira do aparelho. As superfícies do aparelho podem tornar-se extremamente quentes.



## **▲VORSICHT** ATENÇÃO

- ▶ Nunca tocar nas superfícies quentes do aparelho. Perigo de queimaduras!
- ▶ Nunca colocar ou pousar objetos em cima do aparelho.
- ▶ Não coloque o micro-ondas sobre uma placa de fogão ou outro aparelho que produza calor, pois pode danificar o micro-ondas e invalidar a garantia.

### **62.2.2 Fecho da porta**

Um sistema de segurança encontra-se instalado na fechadura da porta do aparelho, o qual impede o aparelho de ser usado quando a porta está aberta.

## **▲VORSICHT** ATENÇÃO

### **Perigo devido a radiação eletromagnética!**

Se o sistema de segurança estiver defeituoso ou desactivado, pode ser exposto diretamente a radiação eletromagnética.

- ▶ Nunca usar este aparelho caso o sistema de segurança esteja defeituoso.
- ▶ Nunca desativar este sistema de segurança.

### **62.3 Placa de informação**

A placa de informação com os pré-requisitos elétricos necessários e restante informação referente ao aparelho, encontra-se localizada nas traseiras do aparelho.

## **63 Uso e manuseamento**

Este capítulo contém informações importantes acerca do manuseamento seguro do aparelho. Respeitar estas indicações de modo a evitar ferimentos e danos:

## **▲WARNING** AVISO

- ▶ Nunca deixar o aparelho sem supervisão durante o seu uso, de modo a poder intervir rapidamente em caso de perigo.

### **63.1 Princípios da confeção por radiação eletromagnética**

- A potência e o tempo necessário para cozinhar/aquecer comida depende no tempo de confeção, quantidade, tipo e consistência da comida, etc.... Usar o tempo mínimo recomendado e proceder gradualmente até atingir a temperatura desejada.
- Colocar a comida cuidadosamente no prato. Posicionando as partes mais grossas na borda do recipiente.
- Cubra a comida durante a confeção. As coberturas protegem contra salpicos e permite que a comida seja cozinhada/aquecida de forma mais uniforme.
- Durante o aquecimento, a comida deve ser mexida repetidamente, de modo a distribuir o calor de forma uniforme.
- Quaisquer germes presentes na comida só serão mortos se a temperatura atingir  $>70^{\circ}\text{C}$  e se o tempo definido exceder os  $> 10$  min.

- Os alimentos com pele grossa ou casca, como tomates, salsichas, batatas, beringelas devem ser perfurados ou cortados previamente, de modo a permitir que o vapor possa escapar.
- Ovos sem casca só podem ser confeccionados no micro-ondas se a gema tiver sido perfurada previamente, pois caso contrário a gema pode salpicar devido a pressão excessiva após a confeção.
- Reposicionar a comida do meio do prato para a borda e do topo para o fundo durante a confeção, de modo a garantir uma confeção uniforme.

## 63.2 Modos de funcionamento:

Este aparelho pode ser usado em diferentes modos de funcionamento. Na lista a seguir estão descritos os diferentes modos de funcionamento que são possíveis com este aparelho.

### ◆ Modo Micro-ondas

Este modo de funcionamento é apropriado para o aquecimento normal da comida.

### ◆ Descongelar

Este modo é adequado para descongelar alimentos congelados. Pode definir a hora.

## 63.3 Conselhos sobre recipientes para micro-ondas

O material ideal para recipientes para micro-ondas é permeável a radiação eletromagnética e permite que a energia penetre no recipiente e aqueça a comida.

Por favor respeitar as seguintes dicas acerca da seleção correta de recipientes:

- ▶ A radiação eletromagnética não penetra o metal. Pelo que não deve usar utensílios em metal ou recipientes com bordas metálicas
- ▶ Para a confeção por radiação eletromagnética, não usar produtos feitos em papel reciclado pois podem conter fragmentos de metal, que podem provocar faíscas e resultar num incêndio.

A tabela seguinte serve de guia para selecionar os recipientes adequados:

Recipiente	Micro-ondas
Recipiente em vidro resistente ao calor	✓
Recipiente em vidro não resistente ao calor	✗
Recipiente em cerâmica resistente ao calor	✓
Recipientes em plástico resistente ao micro-ondas	✓
Papel de cozinha	✗
Bandejas em metal	✗
Grelha do grelhador, recipiente de metal	✗
Recipientes e papel de alumínio	✗

## 63.4 Abertura / Fecho da porta

### ◆ Abertura da porta

Puxar a pega na porta de modo a abrir a porta do aparelho. Se o aparelho estiver ligado, a confeção será interrompida.

- ▶ Deixar a porta aberta por uns segundos antes de pegar no recipiente, de modo a permitir que o calor acumulado escape.

#### ◆ Fecho da porta

Fechar a porta até o fecho da porta emitir um click a indicar que se encontra seguramente fechado. Se um programa de cozedura em curso tiver sido interrompido pela abertura da porta, é automaticamente prosseguido.

## 64 Operação do micro-ondas

### 64.1 Cozinhar segundo o tempo e o nível de cozedura

Selecione um nível de cozedura premindo o botão “Power level” o número de vezes necessário. Em seguida, introduza o tempo de cozedura com os botões numéricos.

Prima “Power Level”	Nível de cozedura
Uma vez	HI
Duas vezes	MED
Três vezes	DEF

Exemplo de cozedura numa etapa no nível máximo durante 4 minutos:

17. Prima uma vez o botão “Power level”.
18. Aparece a indicação “HI”.
19. Prima sucessivamente os botões 4, 0, 0.....
20. Prima o botão “Start”.

### 64.2 Cozinhar em várias etapas

Alguns alimentos têm de ser preparados em várias etapas, com diferentes níveis e tempos de cozedura.

Pode escolher entre três níveis manuais:

#### **Nível 1**

- Definir como descrito acima sem premir “Start”.

#### **Nível 2** (nível médio, 6 minutos)

- 1. Prima duas vezes o botão “Power level”.
- 2. A indicação “MED” aparece.
- 3. Prima sucessivamente os botões 6, 0, 0.

#### **Nível 3** (descongelar, 5 minutos)

- 1. Prima três vezes o botão “Power level”.
- 2. A indicação “DEF” aparece.
- 3. Prima sucessivamente os botões 5, 0, 0.
- 4. Prima o botão “Start”.



---

O display indica o tempo total de cozedura e o respetivo nível. O aparelho emite um sinal sonoro após cada etapa concluída. No final do processo de cozedura, o sinal sonoro soa 4x e no display aparece “0”.

### 64.3 Memorização dos programas de cozedura nos botões de memória

Pode memorizar os programas mais utilizados nos botões de memória para poder iniciar o programa de cozedura com um toque num botão.

Quando o micro-ondas está no modo de espera, pode iniciar um programa de cozedura utilizando estes botões. Cada botão de memória está predefinido com o seguinte programa:

Nível “HI”

Botão de memória	1	2	3	4	5	6	7	8	9	0
Tempo de cozedura	:10	:20	:30	:45	01:00	01:30	02:00	02:30	03:00	03:30

Pode realizar qualquer atribuição de botões.

Se quiser memorizar um programa de cozedura de três etapas com níveis de cozedura diferentes num botão de memória, proceda da seguinte forma:

1. Prima uma vez o botão “PROG”.
2. Prima o botão “1”.
3. Prima duas vezes o botão “Power level”.
4. Prima sucessivamente os botões 7, 0, 0.

Este procedimento permite-lhe definir programas de cozedura de uma, duas ou três etapas, repetindo os passos 3-4 uma ou duas vezes.

5. Para confirmar e memorizar o programa, prima o botão “PROG”.

Em seguida, prima o botão “Stop/Reset” para voltar ao modo de espera.

### 64.4 Função do botão X2

O botão X2 permite memorizar programas de cozedura adicionais nos botões de memória.

Prima o botão X2 no modo de espera e, em seguida, o botão de memória respetivo.

Os botões de memória estão memorizados com os seguintes programas:

Nível “HI”

Botão de memória	1	2	3	4	5	6	7	8	9	0
Tempo de cozedura	:20	:40	01:00	01:30	02:00	03:00	04:00	05:00	06:00	07:00

Com a função X2 só é possível memorizar programas de cozedura de uma etapa.

---

Para voltar ao modo de espera, prima “Stop/Reset”.

Prima o botão X2 e depois o botão de memória correspondente para executar o programa pretendido.

Para memorizar um programa para a função X2 com o nível de cozedura máximo e um tempo de cozedura de 4 minutos, proceda da seguinte forma:

1. Prima o botão “PROG”.
2. Prima uma vez o botão X2.
3. Prima o botão “1”.
4. Prima uma vez o botão “Power level”.
5. Prima sucessivamente os botões 4, 0, 0.
6. Para memorizar as definições, prima o botão “PROG”.

## 64.5 Contador de funcionamento

Se quiser saber quantas vezes o micro-ondas esteve em funcionamento:

1. Abra a porta.
2. Mantenha premido o botão “Stop/Reset” enquanto prime “Power level”.

O display mostra agora a frequência de utilização do aparelho.

Na utilização comercial, esta função é prática para poder analisar a frequência útil em determinados locais.

### HINWEIS

► Não utilizar a unidade quando esta estiver vazia. A unidade pode ficar danificada.

## 65 Descongelo

Para iniciar um programa de descongelação de três minutos, por exemplo, proceda da seguinte forma:

1. Prima três vezes o botão “Power level”.
2. No display aparece a indicação “DEF”.
3. Prima sucessivamente os botões 3, 0, 0.
4. Prima o botão “Start”.

### 65.1 Descongelo alimentos congelados

- Se quiser descongelar carne pesada e gorda, aqueça-a apenas por breves instantes no micro-ondas e depois coloque-a numa panela à temperatura ambiente. Outro modo é aquecê-la em pequenos intervalos.
- Durante o processo de descongelação, os alimentos podem ser virados regularmente para descongelar uniformemente.

- 
- Não é recomendável descongelar completamente no micro-ondas alimentos de diferentes espessuras e formas, uma vez que isso pode conduzir a resultados desiguais.

A água pode fazer com que algumas partes dos alimentos sejam aquecidas enquanto outras partes ainda estão congeladas.

Por isso, recomendamos que apenas cerca de 70% da descongelação seja efetuada no micro-ondas.

- Deve retirar gradualmente o gelo dos alimentos.
- Quando descongelar um frango inteiro, deve envolver as partes estreitas com folha de alumínio. Assim, ao contrário das partes mais grossas, estas são aquecidas menos rapidamente.

Pode envolver as partes mais grossas com folha de alumínio nos lados para que sejam descongeladas uniformemente pelas micro-ondas verticais.

## 65.2 Dicas e sugestões

- Tape os alimentos para acelerar o aquecimento, evitar a secagem e impedir salpicos de gordura no interior do forno.

A exceção são os alimentos que devem permanecer estaladiços, como produtos de pastelaria ou alimentos panados.

- A duração do tempo de cozedura depende de determinadas características:

Forma	Quanto mais grossa, maior o tempo de cozedura
Peso	Quanto maior for, maior o tempo de cozedura
Densidade	Quanto mais denso, maior o tempo de cozedura
Temperatura inicial	Quanto mais baixa, maior o tempo de cozedura
Teor de humidade	Quanto mais seco, maior o tempo de cozedura

## 66 Limpeza e manutenção

Neste capítulo encontrará informações importantes sobre a limpeza e manutenção deste aparelho. Respeitar estas indicações de modo a prevenir danos devida a uma limpeza incorreta do aparelho e de modo a garantir uma utilização segura.

### 66.1 Informação de segurança

#### **▲ VORSICHT** ATENÇÃO

Ler estas indicações antes de proceder a limpeza do seu aparelho:

- O aparelho deve ser limpo regularmente e os resíduos de material de cozinha devem ser removidos. A limpeza inadequada do dispositivo pode levar à destruição da superfície, o que, por sua vez, afeta negativamente a vida útil do dispositivo e pode levar a uma condição perigosa do dispositivo, bem como contaminação por fungos e bactérias.

**▲VORSICHT****ATENÇÃO**

- ▶ Desligar o forno e remover a ficha da tomada elétrica antes de proceder a limpeza.
- ▶ A cavidade do forno fica quente após ser usada, pelo que existe o perigo de queimaduras! Aguardar até o aparelho ficar frio antes de proceder a limpeza.
- ▶ Limpar a cavidade do forno após o uso mal fique frio. Uma demora prolongada irá complicar a limpeza e em casos extremos pode a tornar impossível. A acumulação excessiva de sujidade pode danificar o aparelho em determinadas circunstâncias.
- ▶ Se a humidade penetrar no aparelho, pode danificar os componentes elétricos. Certifique-se que não entra nenhum líquido no interior do aparelho através das ranhuras de ventilação.
- ▶ Nunca usar produtos abrasivos/agressivos ou solventes.
- ▶ Nunca raspar a sujidade com esponjas duras.
- ▶ Devido aos perigos envolvidos, as reparações e os trabalhos de manutenção que envolvam a remoção da cobertura de proteção contra radiações só podem ser efectuados por um especialista.

## 66.2 Limpeza

### ◆ Cavidade do forno e interior da porta

Mantenha a cavidade do forno limpa. Remova quaisquer salpicos ou restos de comida no interior com um pano húmido. Se o forno estiver excessivamente sujo pode usar um produto de limpeza suave.

Limpar o fundo, paredes, janela e junta da porta com um pano húmido de modo a remover quaisquer salpicos ou restos de comida. Os resíduos na junta da porta podem impedir a porta de fechar, resultando na exposição a radiação eletromagnética.

Limpar qualquer vapor acumulado na porta com um pano suave. Isto pode ocorrer num ambiente extremamente húmido e é normal.

Os cheiros podem ser removidos usando uma mistura de um copo de água com o sumo e a casca de um limão colocado no fundo de um recipiente, e depois ligando o aparelho em modo micro-ondas durante 5 minutos. De seguida limpar o interior do forno com um pano suave.

Após acabar a limpeza da cavidade deixar a porta aberta até estar completamente seca.

### ◆ Frente do aparelho e painel de funções

Limpar a frente do aparelho e o painel de funções com um pano suave húmido.

Mantenha presente que o painel não pode ficar molhado. Usar um pano suave húmido.

**HINWEIS****NOTA**

- ▶ Deixar a porta do aparelho aberta de modo a prevenir que se ligue acidentalmente.
- ▶ Certifique-se de que não entra água nas ranhuras de ventilação.
- ▶ Após a limpeza, pode utilizar um pano seco e macio para secar e polir a superfície.

### ◆ Cobertura exterior

Limpar as superfícies exteriores do aparelho com um pano húmido.

### ◆ CASOTEK®-Placa de chão

Limpar o chão do aparelho com um detergente suave.

## 67 Resolução de avarias

Neste capítulo encontrará informações importantes sobre a utilização deste aparelho. Respeitar estas indicações de modo a evitar ferimentos e danos:

### 67.1 Avisos de segurança

#### **▲VORSICHT** ATENÇÃO

- ▶ Somente pessoal técnico autorizado com formação por parte do fabricante, deve proceder a quaisquer reparações que se revelem necessárias.
- ▶ Uma intervenção defeituosa pode representar um perigo considerável para o utilizador e provocar danos no aparelho.

### 67.2 Causas e possíveis soluções de avarias

Na tabela seguinte pode identificar as diferentes avarias e suas possíveis soluções:

Erro	Possível causa	Possível solução
O programa seleccionado não inicia.	A porta do aparelho está aberta	Fechar a porta do aparelho
	A ficha não está ligada a tomada	Ligar a fiche na tomada
	O fusível não está ativado	Ativar o fusível
Na conclusão do tempo definido, a comida não está suficientemente descongelada, quente ou cozida.	Duração ou potência incorretamente definida	Voltar a definir o tempo e a potência Tentar novamente
O aparelho funciona, mas a luz interior não	Defeito na lâmpada interior	Contactar os serviços de assistência técnica
Ruídos anormais podem ser ouvidos durante o funcionamento	A comida está coberta por papel de alumínio	Remova o papel de alumínio
	O recipiente contém metal e apareceram faíscas no interior do forno	Verificar o paragrafo referente a recipiente para micro-ondas

#### **▲VORSICHT** ATENÇÃO

- ▶ Se for incapaz de resolver o problema seguindo os passos descritos mais acima, por favor contactar um serviço de assistência técnica autorizada.
- ▶ **Limpar a unidade antes de a enviar para o centro de assistência.**

## 68 Eliminação do aparelho usado

Os produtos elétricos e eletrónicos usados contêm materiais reutilizáveis. No entanto, eles também contêm materiais nocivos necessários para sua operação e segurança. A sua colocação no lixo doméstico, ou manipulação imprópria, pode colocar em perigo a saúde humana e o meio ambiente. Pelo que nunca deve colocar o seu aparelho usado junto com o lixo doméstico.



- ▶ Usar os pontos de recolha de aparelhos elétricos e eletrônicos – Eletrão. Contactar as autoridades locais ou o seu revendedor afim de saber quando e onde pode entregar o seu aparelho.
- ▶ Certifique-se que o seu aparelho fica guardado, fora do alcance de crianças até a sua remoção.

## 69 Garantia

No caso deste produto, concedemos uma garantia de 12 meses a partir da data de venda por defeitos que estejam relacionados com defeitos de produção ou de material. A nossa garantia é válida para a Alemanha, a Áustria e os Países Baixos. Por favor entre em contacto connosco para o caso de todos os outros países. As suas reclamações de garantia legal nos termos do § 437 e seguintes do Código Civil alemão não são afetadas por isso. A reivindicação dos seus direitos legais em matéria de defeitos é gratuita para si. Na garantia não estão englobados danos que tenham sido originados por um manuseio incorreto ou uma utilização incorreta, assim como por defeitos que apenas afetem ligeiramente a função ou o valor do aparelho. Além disso, excluídas da garantia estão peças de desgaste, danos de transporte, desde que não sejamos responsáveis por eles, e danos que tenham sido originados por reparações que não tenham sido realizadas por nós. Este aparelho foi concebido para uso comercial. No caso de reclamações justificadas, iremos optar por reparar o aparelho defeituoso ou por substituir o aparelho defeituoso por um aparelho sem defeitos. Defeitos evidentes têm de ser participados dentro de 14 dias após o fornecimento. Outras reivindicações estão excluídas. Para reivindicar um direito de garantia, por favor entre em contacto connosco antes de enviar o aparelho (sempre com prova de compra!). Os nossos dados de contacto (“concessor de garantia”) podem ser consultados no início deste manual de instruções.

## 70 Dados Técnicos

Aparelho	Micro-onda
Nome	CM1000 Ceramic Electronic
Artigo número	3082
Conexão	230V~50Hz
Consumo energético	1500 W (Micro-ondas)
Potência	1000 W
Frequência	2450 MHz
Medidas externas (C x A x P):	520 x 320 x 460 mm
Dimensões da concavidade (C x A x P):	335 x 195 x 345 mm
Peso	Ca. 17,3 kg