

**CASO**<sup>®</sup>  
D E S I G N

Original-Bedienungsanleitung | Instruction Manual | Istruzione d'uso  
Manual del usuario | Gebruiksaanwijzing | Руководство по эксплуатации  
Instrukcja Obsługi | Manual de instruções | Bruksanvisning  
Kullanım Kılavuzu

**Waffleisen WaffleUp**  
**Waffle maker WaffleUp**  
**Piastra per waffel WaffleUp**  
**Gofrera WaffleUp**  
**Wafelijzer WaffleUp**  
**Вафельница WaffleUp**  
**Gofrownica WaffleUp**  
**Máquina de waffles WaffleUp**  
**Våffeljärn WaffleUp**  
**Waffle makinesi WaffleUp**



Artikel-Nr.: 2932

**Technische Daten / Technical Data / Dati tecnici / Datos técnicos / Technische gegevens /  
Технические характеристики / Dane techniczne / Especificações técnicas/  
Tehniska data / Teknik Verirler**

Gerät / Device / Apparecchio / Aparato / Apparaat / Прибор / Urządzenie / Aparelho / Apparat / Cihaz	Waffeleisen
Name / Name / Nome / Denominación / Name / Наименовани / Nazwa / Nome / Namn / Cihaz Adı	CASO WaffleUp
Artikel-Nr. / Item No. / N. Articolo / N° de art / Artikelnr. / № артикула / Nr artykułu / N.º de artigo / Artikel-nr. / Ürün No.	02932
Anschlussdaten / Mains data / Dati connessione / Conexión / Aansluitgegevens / Параметры подключения / Dane przyłączeniowe / Dados de ligação / Anslutningsdata / Bağlantı verileri	220-240 V; 50/60 Hz
Leistungsaufnahme / Power consumption / Potenza assorbita / Consumo de potencia / Vermogens / Мощность / Pobór mocy / Consumo de potência / Eff ektbehov / Güç	800 W
Außenabmessungen (B/H/T) / External measurements (W/H/D) / Misure esterne (L/H/P) / Dimensiones exteriores (An/H/P) / Afmetingen (B/H/D) / Габаритные размеры (Ш/В/Г) / Wymiary zewnętrzne (szer./wys./gł.) / Dimensões externas (L/A/P) / Yttermått (BxHxD) / Dış boyutlar (Uzunluk/Genişlik/Derinlik)	320 mm x 300 mm x 165 mm
Nettogewicht / Net weight / Peso netto / Peso net / Nettogewicht / Вес / Masa netto / Peso líquido / Nettovikt / Net ağırlık	3,26 kg

Garantiegeber: CASO GmbH | Raiffeisenstraße 9 | D-59757 Arnsberg

Service-Hotline International:

Tel.: +49 (0) 29 32 / 80 55 4 – 99

Fax: +49 (0) 29 32 / 80 55 4 – 77

eMail: kundenservice@caso-design.de | Internet: www.caso-design.de

Sie finden die aktuellste Version der Bedienungsanleitung auch auf unserer Homepage:  
www.caso-design.de

Dokument-Nr.: 02932 13-02-2024

Bildabweichungen zur Originalware sind technisch bedingt möglich.

Druck – und Satzfehler vorbehalten.

© 2024 CASO GmbH

# Inhaltsverzeichnis

<b>1</b>	<b>Allgemeines</b> .....	<b>4</b>
1.1	Informationen zu dieser Anleitung .....	4
1.2	Warnhinweise .....	4
1.3	Haftungsbeschränkung .....	5
1.4	Urberschutz .....	5
<b>2</b>	<b>Sicherheit</b> .....	<b>5</b>
2.1	Bestimmungsgemäße Verwendung.....	5
2.2	Allgemeine Sicherheitshinweise.....	6
2.3	Gefahrenquellen .....	8
2.3.1	Verbrennungsgefahr .....	8
2.3.2	Gefahr durch elektrischen Strom.....	8
<b>3</b>	<b>Inbetriebnahme</b> .....	<b>9</b>
3.1	Sicherheitshinweise.....	9
3.2	Lieferumfang und Transportinspektion .....	9
3.3	Auspacken .....	9
3.4	Anforderungen an den Aufstellort .....	9
3.5	Elektrischer Anschluss .....	10
<b>4</b>	<b>Aufbau und Funktion</b> .....	<b>11</b>
4.1	Gesamtübersicht .....	11
4.2	Bedienelemente .....	12
4.3	Typenschild .....	12
<b>5</b>	<b>Bedienung und Betrieb</b> .....	<b>12</b>
5.1	Vor dem Erstgebrauch .....	12
5.2	Gebrauch .....	13
5.3	Rezepte .....	14
5.3.1	Grund-Rezept süße Waffeln.....	14
5.3.2	Zucchiniwaffeln .....	14
<b>6</b>	<b>Reinigung und Pflege</b> .....	<b>14</b>
6.1	Sicherheitshinweise.....	14
6.2	Reinigung .....	15
6.3	Lagerung .....	15
<b>7</b>	<b>Störungsbehebung</b> .....	<b>15</b>
7.1	Sicherheitshinweise.....	15
7.2	Störungsanzeigen und -behebung .....	15
<b>8</b>	<b>Entsorgung des Altgerätes</b> .....	<b>16</b>
8.1	Entsorgung der Verpackung .....	16
<b>9</b>	<b>Garantie</b> .....	<b>16</b>

# 1 Allgemeines

Lesen Sie die hier enthaltenen Informationen, damit Sie mit Ihrem Gerät schnell vertraut werden und seine Funktionen in vollem Umfang nutzen können.

Ihr Gerät dient Ihnen viele Jahre lang, wenn Sie es sachgerecht behandeln und pflegen. Wir wünschen Ihnen viel Freude beim Gebrauch.

## 1.1 Informationen zu dieser Anleitung

Diese Bedienungsanleitung ist Bestandteil des Waffeleisens WaffleUp (nachfolgend als Gerät bezeichnet) und gibt Ihnen wichtige Hinweise für die Inbetriebnahme, die Sicherheit, den bestimmungsgemäßen Gebrauch und die Pflege des Gerätes. Die Bedienungsanleitung muss ständig am Gerät verfügbar sein.

Sie ist von jeder Person zu lesen und anzuwenden, die mit der:

- Inbetriebnahme,
  - Bedienung,
  - Störungsbehebung und/oder
  - Reinigung
- des Gerätes beauftragt ist.

Bewahren Sie diese Bedienungsanleitung auf und geben Sie diese mit dem Gerät an Nachbesitzer weiter.

## 1.2 Warnhinweise

In der vorliegenden Bedienungsanleitung werden folgende Warnhinweise verwendet:

### **GEFAHR**

Ein Warnhinweis dieser Gefahrenstufe kennzeichnet eine drohende gefährliche Situation. **Falls die gefährliche Situation nicht vermieden wird, führt dies zum Tod oder zu schweren Verletzungen.**

- ▶ Die Anweisungen in diesem Warnhinweis befolgen, um die Gefahr des Todes oder schwerer Verletzungen von Personen zu vermeiden.

### **WARNUNG**

Ein Warnhinweis dieser Gefahrenstufe kennzeichnet eine mögliche gefährliche Situation. **Falls die gefährliche Situation nicht vermieden wird, kann dies zu schweren Verletzungen führen.**

- ▶ Die Anweisungen in diesem Warnhinweis befolgen, um Verletzungen von Personen zu vermeiden.

### **VORSICHT**

Ein Warnhinweis dieser Gefahrenstufe kennzeichnet eine mögliche gefährliche Situation. **Falls die gefährliche Situation nicht vermieden wird, kann dies zu leichten oder gemäßigten Verletzungen führen.**

- ▶ Die Anweisungen in diesem Warnhinweis befolgen, um Verletzungen von Personen zu vermeiden.

### **HINWEIS**

Ein Hinweis kennzeichnet zusätzliche Informationen, die den Umgang mit der Maschine erleichtern.

### 1.3 Haftungsbeschränkung

Alle in dieser Anleitung enthaltenen technischen Informationen, Daten und Hinweise für die Installation, Betrieb und Pflege entsprechen dem letzten Stand bei Drucklegung und erfolgen unter Berücksichtigung unserer bisherigen Erfahrungen und Erkenntnisse nach bestem Wissen. Aus den Angaben, Abbildungen und Beschreibungen in dieser Anleitung können keine Ansprüche hergeleitet werden. Der Hersteller übernimmt keine Haftung für Schäden aufgrund:

- Nichtbeachtung der Anleitung
- Nicht bestimmungsgemäßer Verwendung
- Unsachgemäßer Reparaturen
- Technischer Veränderungen, Modifikationen des Gerätes
- Verwendung nicht zugelassener Ersatzteile
- Verwendung von nicht zugelassenem Zubehör

Modifikationen des Gerätes werden nicht empfohlen und sind nicht durch die Garantie gedeckt. Übersetzungen werden nach bestem Wissen durchgeführt. Wir übernehmen keine Haftung für Übersetzungsfehler, auch dann nicht, wenn die Übersetzung von uns oder in unserem Auftrag erfolgte. Verbindlich bleibt allein der ursprüngliche deutsche Text.

### 1.4 Urheberrecht

Diese Dokumentation ist urheberrechtlich geschützt. Alle Rechte, auch die der fotomechanischen Wiedergabe, der Vervielfältigung und der Verbreitung mittels besonderer Verfahren (zum Beispiel Datenverarbeitung, Datenträger und Datennetze), auch teilweise, behält sich die CASO GmbH vor. Inhaltliche und technische Änderungen vorbehalten.

## 2 Sicherheit

In diesem Kapitel erhalten Sie wichtige Sicherheitshinweise im Umgang mit dem Gerät. Dieses Gerät entspricht den vorgeschriebenen Sicherheitsbestimmungen. Ein unsachgemäßer Gebrauch kann jedoch zu Personen- und Sachschäden führen.

### 2.1 Bestimmungsgemäße Verwendung

Dieses Gerät ist nur für den Gebrauch im Haushalt in geschlossenen Räumen zum Backen von belgischen Waffeln bestimmt.

Dieses Gerät ist dazu bestimmt, im Haushalt und in ähnlichen Anwendungen verwendet zu werden wie beispielsweise:

- in Küchen für Mitarbeiter in Läden, Büros, und anderen gewerblichen Bereichen;
- in landwirtschaftlichen Anwesen;
- von Kunden in Hotels, Motels und anderen Wohneinrichtungen;
- in Frühstückspensionen.

Eine andere oder darüber hinausgehende Benutzung gilt als nicht bestimmungsgemäß.

**⚠️ WARNUNG****Gefahr durch nicht bestimmungsgemäße Verwendung!**

Von dem Gerät können bei nicht bestimmungsgemäßer Verwendung und/oder andersartiger Nutzung Gefahren ausgehen.

- ▶ Das Gerät ausschließlich bestimmungsgemäß verwenden.
- ▶ Die in dieser Bedienungsanleitung beschriebenen Vorgehensweisen einhalten.

Ansprüche jeglicher Art wegen Schäden aus nicht bestimmungsgemäßer Verwendung sind ausgeschlossen. Das Risiko trägt allein der Betreiber.

**2.2 Allgemeine Sicherheitshinweise****HINWEIS****Beachten Sie für einen sicheren Umgang mit dem Gerät die folgenden allgemeinen Sicherheitshinweise:**

- ▶ Verwenden Sie das Gerät nur wie in der Bedienungsanleitung beschrieben, um mögliche Verletzungen durch Missbrauch zu vermeiden.
- ▶ Dieses Gerät kann von Kindern ab 8 Jahren und darüber sowie von Personen mit verringerten physischen, sensorischen oder mentalen Fähigkeiten oder Mangel an Erfahrung und Wissen benutzt werden, wenn sie beaufsichtigt werden oder bezüglich des sicheren Gebrauchs des Gerätes unterwiesen wurden und die daraus resultierenden Gefahren verstehen.
- ▶ Reinigung und Wartung durch den Benutzer dürfen nicht durch Kinder vorgenommen werden, es sei denn, sie sind 8 Jahre oder älter und werden beaufsichtigt.
- ▶ Das Gerät und seine Anschlussleitung sind von Kindern jünger als 8 Jahre fernzuhalten.
- ▶ Kinder dürfen nicht mit dem Gerät spielen.
- ▶ Betreiben Sie das Gerät nur in trockenen Innenräumen.
- ▶ Betreiben Sie das Gerät nicht unbeaufsichtigt.
- ▶ Benutzen Sie das Gerät nicht:
  - wenn das Gerät selbst oder Teile beschädigt sind,
  - wenn das Netzkabel oder der Stecker beschädigt sind,
  - wenn das Gerät heruntergefallen ist.

**HINWEIS**

- ▶ Wickeln Sie das Netzkabel vor jedem Gebrauch vollständig ab. Achten Sie dabei darauf, dass das Netzkabel nicht durch scharfe Kanten oder heiße Gegenstände beschädigt wird.
- ▶ Ziehen Sie den Stecker aus der Steckdose:
  - wenn Sie das Gerät nicht benutzen,
  - nach jedem Gebrauch,
  - bevor Sie das Gerät reinigen oder wegstellen,
  - wenn während des Betriebs offensichtlich eine Störung auftritt,
  - bei Gewitter.
- ▶ Nehmen Sie keine Veränderungen an dem Gerät oder am Netzkabel vor. Lassen Sie Reparaturen nur von einer Fachwerkstatt durchführen, da nicht fachgerecht reparierte Geräte den Benutzer gefährden. Beachten Sie auch die beiliegenden Garantiebedingungen.
- ▶ Verwenden Sie das Gerät ausschließlich mit Originalzubehör.
- ▶ Stellen Sie das Gerät auf einen stabilen, ebenen Untergrund. Achten Sie dabei auf einen ausreichend großen Abstand zu starken Wärmequellen wie Herdplatten, Heizungsrohren u. ä.
- ▶ Reinigen Sie das Gerät nicht mit harten, kratzenden oder scheuernden Reinigungsmitteln wie Stahlwolle o.Ä.
- ▶ Defekte Bauteile dürfen nur gegen Original-Ersatzteile ausgetauscht werden. Nur bei diesen Teilen ist gewährleistet, dass sie die Sicherheitsanforderungen erfüllen werden.
- ▶ Das Gerät ist nicht dazu bestimmt, mit einer externen Zeitschaltuhr oder einem separaten Fernwirkssystem (Fernsteuerung) betrieben zu werden.
- ▶ Reinigen Sie das Gerät und Oberflächen mit Lebensmittelkontakt nach jedem Gebrauch wie im Kapitel Reinigung und Pflege beschrieben.
- ▶ Bleiben Sie während des Betriebs in Reichweite des Geräts.

## 2.3 Gefahrenquellen

### 2.3.1 Verbrennungsgefahr

#### **WARNUNG**

#### **Die im Gerät erhitze Speise, das Gerät und die Oberflächen des Gerätes können sehr heiß werden.**

Beachten Sie die folgenden Sicherheitshinweise um sich oder andere nicht zu verbrennen:

- ▶ **WARNUNG!** Die Oberflächen des Geräts können während des Gebrauchs heiß werden. Achten Sie besonders darauf, die Backflächen nicht zu berühren, bevor sie vollständig abgekühlt sind.
- ▶ Das Gerät während des Betriebes nicht bewegen oder verschieben. Verbrennungsgefahr!
- ▶ Vorsicht im Umgang mit heißen Speisen!
- ▶ Lassen Sie das Gerät vor der Demontage/Montage von Teilen sowie vor der Reinigung abkühlen.

### 2.3.2 Gefahr durch elektrischen Strom

#### **GEFAHR**

#### **Lebensgefahr durch elektrischen Strom!**

Beim Kontakt mit unter Spannung stehenden Leitungen oder Bauteilen besteht Lebensgefahr! Beachten Sie die folgenden Sicherheitshinweise, um eine Gefährdung durch elektrischen Strom zu vermeiden:

- ▶ Wenn die Netzanschlussleitung dieses Gerätes beschädigt wird, muss sie durch den Hersteller oder seinen Kundendienst oder eine ähnlich qualifizierte Person ersetzt werden, um Gefährdungen zu vermeiden.
- ▶ Öffnen Sie auf keinen Fall das Gehäuse des Gerätes. Werden spannungsführende Anschlüsse berührt und der elektrische und mechanische Aufbau verändert, besteht Stromschlaggefahr. Darüber hinaus können Funktionsstörungen am Gerät auftreten.
- ▶ Tauchen Sie das Gerät zum Reinigen niemals in Wasser.



## 3 Inbetriebnahme

In diesem Kapitel erhalten Sie wichtige Hinweise zur Inbetriebnahme des Gerätes. Beachten Sie die Hinweise um Gefahren und Beschädigungen zu vermeiden.

### 3.1 Sicherheitshinweise

#### **WARNUNG**

- ▶ Verpackungsmaterialien dürfen nicht zum Spielen verwendet werden. Es besteht Erstickungsgefahr.

### 3.2 Lieferumfang und Transportinspektion

Das Gerät wird standardmäßig mit folgenden Komponenten geliefert:

- Waffeleisen CASO WaffleUp
- Schöpfkelle
- Teigüberlauf
- Bedienungsanleitung

#### **HINWEIS**

- ▶ Prüfen Sie die Lieferung auf Vollständigkeit und auf sichtbare Schäden.
- ▶ Melden Sie eine unvollständige Lieferung oder Schäden infolge mangelhafter Verpackung oder durch Transport sofort dem Spediteur, der Versicherung und dem Lieferanten.

### 3.3 Auspacken

Zum Auspacken des Gerätes entnehmen Sie das Gerät aus dem Karton und entfernen Sie das Verpackungsmaterial.

#### **HINWEIS**

- ▶ Heben Sie wenn möglich die Originalverpackung während der Garantiezeit des Gerätes auf, um das Gerät im Garantiefall wieder ordnungsgemäß verpacken zu können.

### 3.4 Anforderungen an den Aufstellort

Für einen sicheren und fehlerfreien Betrieb des Gerätes muss der Aufstellort folgende Voraussetzungen erfüllen:

- Das Gerät muss auf einer ebenen, stabilen und hitzebeständigen Oberfläche aufgestellt werden.
- Verwenden Sie das Gerät nicht im Freien.
- Nehmen Sie das Gerät nicht in der Nähe von heißen Oberflächen (wie z.B. Herdplatten), einer offenen Gasflamme oder in einem heißen Ofen in Betrieb.
- Das Gerät und das Netzkabel dürfen nicht mit heißen Oberflächen in Berührung kommen. Das Gerät könnte beschädigt werden.
- Wählen Sie den Aufstellort so, dass Kinder nicht an die heißen Oberflächen des Gerätes gelangen können.
- Das Gerät ist nicht für den Einbau in einer Wand oder einem Einbauschränk vorgesehen.
- Stellen Sie das Gerät nicht in einer heißen, nassen oder sehr feuchten Umgebung oder in der Nähe von brennbarem Material auf.

- Das Gerät benötigt einen ausreichenden Luftstrom, um ordnungsgemäß zu funktionieren.
- Decken Sie keine Öffnungen am Gerät ab und blockieren Sie diese nicht.
- Die Steckdose muss leicht zugänglich sein, damit das Netzkabel im Notfall leicht abgezogen werden kann.

### **3.5 Elektrischer Anschluss**

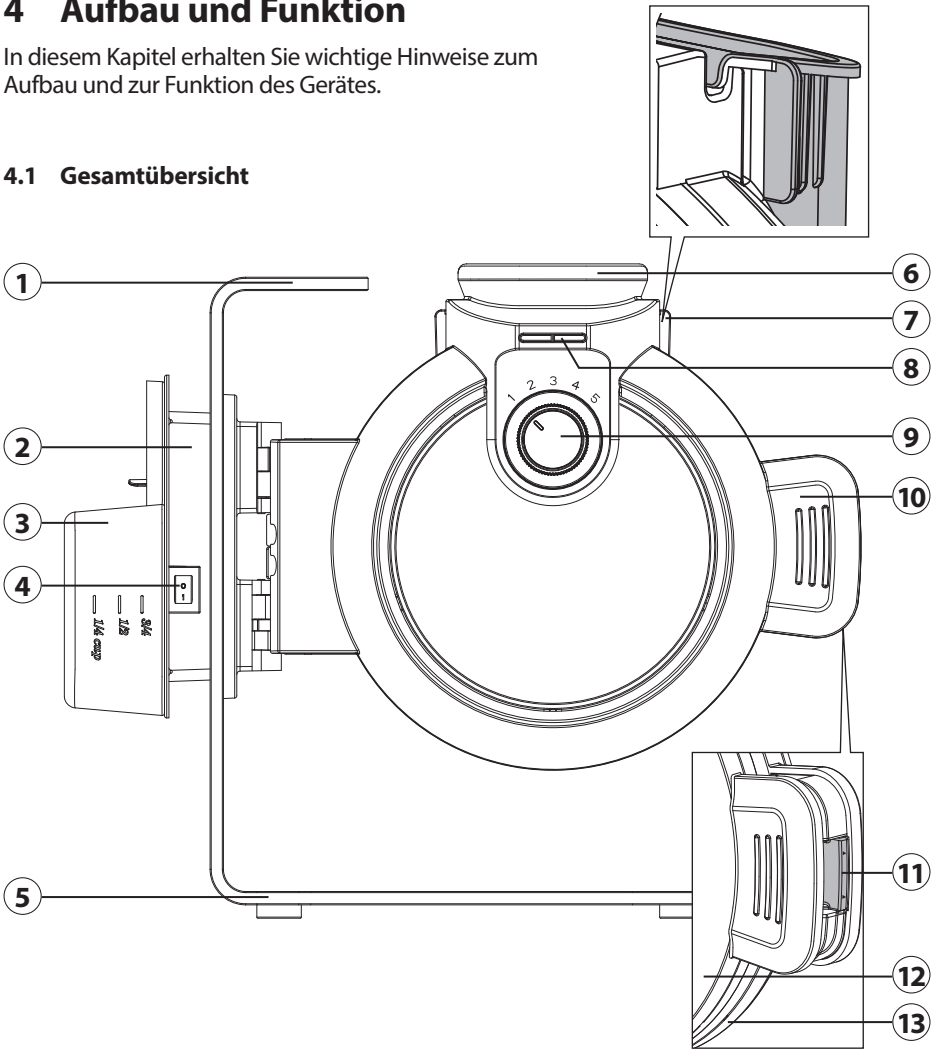
Für einen sicheren und fehlerfreien Betrieb des Gerätes sind beim elektrischen Anschluss folgende Hinweise zu beachten:

- Vergleichen Sie vor dem Anschließen des Gerätes die Anschlussdaten (Spannung und Frequenz) auf dem Typenschild mit denen Ihres Elektronetzes. Diese Daten müssen übereinstimmen, damit keine Schäden am Gerät auftreten. Im Zweifelsfall fragen Sie Ihre Elektro-Fachkraft.
- Der Anschluss des Gerätes an das Elektronetz darf maximal über ein 3 Meter langes, abgewickelteres Verlängerungskabel mit einem Querschnitt von 1,5 mm<sup>2</sup> erfolgen. Die Verwendung von Mehrfachsteckern oder Steckdosenleisten ist wegen der damit verbundenen Brandgefahr verboten.
- Wickeln Sie das Netzkabel vor jedem Gebrauch vollständig ab. Achten Sie dabei darauf, dass das Netzkabel nicht durch scharfe Kanten oder heiße Gegenstände beschädigt wird.
- Die Steckdose muss über einen 16A-Sicherungsschutzschalter abgesichert sein.
- Die elektrische Sicherheit des Gerätes ist nur dann gewährleistet, wenn es an ein vorschriftsmäßig installiertes Schutzleitersystem angeschlossen wird. Lassen Sie im Zweifelsfall die Hausinstallation durch eine Elektro-Fachkraft überprüfen. Der Hersteller kann nicht verantwortlich gemacht werden für Schäden, die durch einen fehlenden oder unterbrochenen Schutzleiter verursacht werden.

## 4 Aufbau und Funktion

In diesem Kapitel erhalten Sie wichtige Hinweise zum Aufbau und zur Funktion des Gerätes.

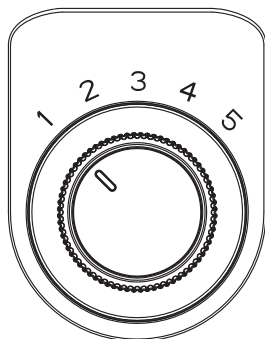
### 4.1 Gesamtübersicht



- ① Tragegriff
- ② Kabelaufwicklung mit Aufhängung für die Schöpfkelle
- ③ Schöpfkelle
- ④ An-/Aus Schalter
- ⑤ Standfuß
- ⑥ Einfüllschacht
- ⑦ Teigüberlauf (abnehmbar)

- ⑧ LED-Backampel
- ⑨ Drehregler zum Einstellen der Bräunungsstufen (Stufen 1-5)
- ⑩ Griff zum Öffnen und Schließen der Backflächen
- ⑪ Entriegelung des Griffs
- ⑫ Linke Backfläche
- ⑬ Rechte Backfläche

## 4.2 Bedienelemente



Drehregler zum Einstellen der Bräunungsstufen (Stufen 1-5)  
 Stufe 1 = kürzeste Backzeit / geringster Bräunungsgrad  
 Stufe 5 = längste Backzeit / höchster Bräunungsgrad

## 4.3 Typenschild

Das Typenschild mit den Anschluss- und Leistungsdaten befindet sich an der Unterseite des Gerätes.

# 5 Bedienung und Betrieb

In diesem Kapitel erhalten Sie wichtige Hinweise zur Bedienung des Gerätes. Beachten Sie die Hinweise, um Gefahren und Beschädigungen zu vermeiden.

Verschiedene Waffelteige haben unterschiedliche Konsistenzen. Dementsprechend kann dieselbe Bräunungsgrad-Einstellung bei unterschiedlichen Teigsorten zu unterschiedlichen Ergebnissen führen. Die Einstellung des Bräunungsgrades ist eine Frage des persönlichen Geschmacks. Nehmen Sie die beschriebenen Einstellungen als Grundlage. Nach kurzer Gewöhnungszeit finden Sie mühelos die Einstellung, die Ihnen am meisten zusagt.

### **VORSICHT**

- ▶ Lassen Sie das das Gerät während des Betriebes nicht unbeaufsichtigt.
- ▶ Vorsicht, die Backflächen werden nach dem Einschalten direkt beheizt. Auch die Oberflächen des Gerätes heizen sich auf, es besteht Verbrennungsgefahr! Berühren Sie das Gerät nach dem Starten nur an dem Griff, dem Drehregler, dem Teigüberlauf und dem Standfuß.
- ▶ Halten Sie das Gerät während dem Aufwärmprozess geschlossen.



## 5.1 Vor dem Erstgebrauch

### **HINWEIS**

- ▶ **WICHTIG:** Beim Erstgebrauch kann eine leichte Geruchsentwicklung und eine geringe Rauchentwicklung entstehen. Betreiben Sie daher das Gerät zu Beginn mindestens 5 Minuten ohne Lebensmittel, auf höchster Stufe. Lassen Sie das Gerät anschließend mit geöffneten Backflächen abkühlen und wischen Sie die Flächen mit einem weichen, feuchten Tuch ab.

Reinigen Sie das Gerät wie unter „Reinigung und Pflege“ beschrieben.

## 5.2 Gebrauch

1. Bereiten Sie eine gewünschte Menge Waffelteig zu. Ein Rezeptvorschlag finden Sie unter Kapitel 5.3.
2. Stecken Sie den Netzstecker ein und schalten Sie das Gerät mit dem An-/Aus Schalter an.
3. Die LED-Backampel leuchtet rot auf.
4. Stellen Sie sicher, dass das Gerät richtig geschlossen ist und die seitliche Verriegelung (11) eingerastet ist.
5. Hängen Sie den Teigüberlauf an der Rückseite des Einfüllschachts an das Gerät.
6. Stellen Sie das Gerät zum Aufheizen auf Stufe 5. Das Gerät piept 5 Mal wenn der Aufheizvorgang abgeschlossen ist und die LED-Backampel leuchtet grün auf.
7. Drehen Sie den Drehregler auf die gewünschte Bräunungsstufe. Für die erste Benutzung empfehlen wir die Bräunungsstufe 3. Je nach gewünschtem Bräunungsgrad können Sie die Stufe bei weiteren Waffeln nach oben oder unten anpassen.
8. Geben Sie ca. 2 Schöpfkellen Waffelteig in den Einfüllschacht. Die Menge des Waffelteigs ist von der Beschaffenheit abhängig. Passen Sie die Menge bei weiteren Waffeln gegebenenfalls an.
9. Die grüne Leuchte der LED-Backampel erlischt.
10. Der Waffelteig dehnt sich in dem Gerät aus. Überschüssiger Teig fließt in den Teigüberlauf und kann bei der nächsten Waffel verwendet werden.
11. Stellen Sie ein Rost auf den Standfuß, um die Waffel nach dem Backvorgang auf darauf zu geben.
12. Sobald der Backvorgang fertig ist, piept das Gerät 5 Mal und die grüne Leuchte der LED-Backampel leuchtet wieder auf.
13. Sie können die fertige Waffel entnehmen. Drücken Sie hierfür die seitliche Entriegelung und öffnen Sie die Backflächen vorsichtig mit Hilfe der Griffe.
14. Lösen Sie die Waffel gegebenenfalls vorsichtig und geben diese auf das Rost.
15. Schließen Sie die Backflächen erneut mit Hilfe der Griffe.
16. Sie können weitere Waffeln zubereiten, indem Sie erneut Schritt 7-15 befolgen.
17. Wenn Sie die gewünschte Menge Waffeln zubereitet haben, schalten Sie das Gerät mit dem An-/Aus Schalter aus und ziehen sie den Netzstecker aus der Steckdose.
18. Öffnen Sie die Backflächen und lassen Sie das Gerät abkühlen.

### HINWEIS

- ▶ Achten Sie darauf, dass der Teig nicht zu dickflüssig ist und der Teig zügig in den Einfüllschacht gegeben wird. Zu dickflüssiger Teig kann den Einfüllschacht verstopfen und bei zu langsamen einfüllen kann der Teig schon am Einfüllschacht festbacken.
- ▶ Wenn überschüssiger Teig in den Teigüberlauf fließt, können Sie den Teigüberlauf einfach abnehmen und den Teig, der sich darin befindet für die nächste Waffel verwenden.
- ▶ Verwenden Sie keine Utensilien aus Metall, um die Waffeln zu entnehmen. Die Beschichtung könnte sonst beschädigt werden.
- ▶ Lassen Sie das Gerät abkühlen bevor Sie es reinigen und verstauen.

## 5.3 Rezepte

### 5.3.1 Grund-Rezept süße Waffeln | Zutaten für ca. 10 Waffeln

#### Zutaten:

- 250 g Butter
- 2 Pck. Vanillezucker
- 5 Eier, getrennt
- ½ TL Backpulver
- 250 ml Mineralwasser
- 120 g Zucker
- 1 Prise Salz
- 500 g Mehl
- 500 ml Milch

#### Zubereitung:

1. Butter, Zucker, Vanillezucker und Salz cremig rühren.
2. Eigelb hinzugeben und schaumig schlagen, bis sich alle Zutaten gleichmäßig vermischt haben.
3. Mehl und Backpulver hinzugeben und verrühren.
4. Anschließend Milch und Mineralwasser ebenfalls hinzugeben und verrühren.
5. Eiweiß steif schlagen und zum Schluss unterheben.

### 5.3.2 Zucchiniwaffeln | Zutaten für ca. 10 Waffeln

#### Zutaten:

- 900 g Zucchini
- 3 Stangen Frühlingszwiebeln
- 3 Knoblauchzehen, gehackt
- 500 g Mehl
- 2 Päckchen Backpulver
- Salz, Pfeffer
- 8 Eier
- 260 ml Milch
- 3 EL Pflanzenöl
- 200 g Feta
- 70 g Raspelkäse

#### Zubereitung:

1. Zucchini mit einem Multizerkleinerer fein zerkleinern.
2. Frühlingszwiebeln, Knoblauch und Feta ebenfalls zerkleinern.
3. Alle Zutaten in eine große Rührschüssel geben und zu einem Teig verrühren.
4. Mit Salz und Pfeffer abschmecken.
5. Je nach Konsistenz des Teiges noch ein wenig Milch unterrühren.

## 6 Reinigung und Pflege

In diesem Kapitel erhalten Sie wichtige Hinweise zur Reinigung und Pflege des Gerätes. Beachten Sie die Hinweise um Beschädigungen durch falsche Reinigung des Gerätes zu vermeiden.

### 6.1 Sicherheitshinweise

#### VORSICHT

Beachten Sie die folgenden Sicherheitshinweise, bevor Sie mit der Reinigung des Gerätes beginnen:

- ▶ Lassen Sie das Gerät abkühlen, bevor Sie es reinigen.

**⚠ VORSICHT**

- ▶ Ziehen Sie den Netzstecker des Gerätes vor der Reinigung, und wenn es nicht im Gebrauch ist, aus der Steckdose.
- ▶ Gerät, Kabel und Stecker nicht in Wasser und andere Flüssigkeiten tauchen und nicht in die Spülmaschine geben.
- ▶ Verwenden Sie zur Reinigung keine Metallbürste oder andere scharfe, scheuernde Gegenstände.
- ▶ Benutzen Sie keine aggressiven oder scheuernden Reinigungsmittel und keine Lösungsmittel.

**6.2 Reinigung**

◆ **Gerät**

Wischen Sie das Gehäuse mit einem weichen Tuch ab. Entfernen Sie Teig und Ölreste mit einem feuchten Tuch und wischen Sie die Backflächen ab.

**6.3 Lagerung**

Wickeln Sie das Kabel auf die dafür vorgesehene Kabelaufwicklung an der Seite des Geräts auf. Bewahren Sie es außerhalb der Reichweite von Kindern an einem trockenen und sicheren Ort auf.

**7 Störungsbehebung**

In diesem Kapitel erhalten Sie wichtige Hinweise zur Störungslokalisierung und Störungsbehebung. Beachten Sie die Hinweise, um Gefahren und Beschädigungen zu vermeiden.

**7.1 Sicherheitshinweise**

**⚠ VORSICHT**

- ▶ Reparaturen an Elektrogeräten dürfen nur von Fachleuten durchgeführt werden, die vom Hersteller geschult sind.
- ▶ Durch unsachgemäße Reparaturen können erhebliche Gefahren für den Benutzer und Schäden am Gerät entstehen.

**7.2 Störungsanzeigen und -behebung**

<b>Problem</b>	<b>Lösung</b>
Das Gerät startet nicht.	Vergewissern Sie sich, dass der Netzstecker richtig an das Stromnetz angeschlossen ist.
	Vergewissern Sie sich dass der An-Aus schalter eingeschaltet ist.

**HINWEIS**

- ▶ Wenn Sie mit den oben genannten Schritten das Problem nicht lösen können, wenden Sie sich kostenlos an den Kundendienst.
- ▶ **Reinigen Sie das Gerät bevor Sie es an den Kundendienst senden.**

## 8 Entsorgung des Altgerätes

Elektrische und elektronische Altgeräte enthalten vielfach noch wertvolle Materialien. Sie enthalten aber auch schädliche Stoffe, die für ihre Funktion und Sicherheit notwendig waren. Im Restmüll oder bei falscher Behandlung können diese der menschlichen Gesundheit und der Umwelt schaden. Geben Sie Ihr Altgerät deshalb auf keinen Fall in den Restmüll.



### HINWEIS

- ▶ Nutzen Sie die von Ihrem Wohnort eingerichtete Sammelstelle zur Rückgabe und Verwertung elektrischer und elektronischer Altgeräte. Informieren Sie sich gegebenenfalls bei Ihrem Rathaus, Ihrer Müllabfuhr oder bei Ihrem Händler.
- ▶ Sorgen Sie dafür, dass Ihr Altgerät bis zum Abtransport kindersicher aufbewahrt wird.

### 8.1 Entsorgung der Verpackung

Die Verpackung schützt das Gerät vor Transportschäden. Die Verpackungsmaterialien sind nach umweltverträglichen und entsorgungstechnischen Gesichtspunkten ausgewählt und deshalb recycelbar.



Die Rückführung der Verpackung in den Materialkreislauf spart Rohstoffe und verringert das Abfallaufkommen. Entsorgen Sie nicht mehr benötigte Verpackungsmaterialien an den Sammelstellen für das Verwertungssystem »Grüner Punkt«.

## 9 Garantie

Für dieses Produkt übernehmen wir beginnend vom Verkaufsdatum 24 Monate Garantie für Mängel, die auf Fertigungs- oder Werkstofffehler zurückzuführen sind. Unsere Garantie gilt für Deutschland, Österreich und die Niederlande. Für alle anderen Länder kontaktieren Sie uns bitte.

Ihre gesetzlichen Gewährleistungsansprüche nach §437 ff. BGB bleiben hiervon unberührt. Die Inanspruchnahme Ihrer gesetzlichen Mängelrechte ist für Sie unentgeltlich. In der Garantie nicht enthalten sind Schäden, die durch unsachgemäße Behandlung oder Einsatz entstanden sind, sowie Mängel, welche die Funktion oder den Wert des Gerätes nur geringfügig beeinflussen. Weitergehend sind Verschleißteile, Transportschäden, soweit wir dies nicht zu verantworten haben, sowie Schäden, die durch nicht von uns durchgeführte Reparaturen entstanden sind, vom Garantieanspruch ausgeschlossen.

Dieses Gerät ist für den Gebrauch im privaten Bereich (Haushaltseinsatz) konstruiert und leistungsmäßig ausgelegt. Eine etwaige Nutzung im gewerblichen Einsatz fällt nur soweit unter die Garantie, wie es sich im Umfang mit der Beanspruchung einer privaten Nutzung vergleichen lässt. Es ist nicht für den weitergehenden, gewerblichen Gebrauch bestimmt.

Bei berechtigten Reklamationen werden wir das mangelhafte Gerät nach unserer Wahl reparieren oder gegen ein mängelfreies Gerät austauschen. Offene Mängel sind innerhalb von 14 Tagen nach Lieferung anzuzeigen. Weitere Ansprüche sind ausgeschlossen.

Zur Geltendmachung eines Garantieanspruches setzen Sie sich bitte vor einer Rücksendung des Gerätes (immer mit Kaufbeleg!) mit uns in Verbindung. Unsere Kontaktdaten („Garantiegeber“) finden Sie am Beginn dieser Bedienungsanleitung.



# Table of contents

<b>1</b>	<b>General .....</b>	<b>18</b>
1.1	Information on this manual .....	18
1.2	Warning notices .....	18
1.3	Limitation of liability .....	19
1.4	Copyright protection.....	19
<b>2</b>	<b>Safety .....</b>	<b>19</b>
2.1	Intended use .....	19
2.2	General Safety information.....	20
2.3	Sources of danger .....	21
2.3.1	Danger of burns .....	21
2.3.2	Dangers due to electrical power.....	21
<b>3</b>	<b>Commissioning .....</b>	<b>22</b>
3.1	Packaging safety information .....	22
3.2	Delivery scope and transport inspection .....	22
3.3	Unpacking .....	22
3.4	Setup location requirements .....	23
3.5	Electrical connection .....	23
<b>4</b>	<b>Design and Function.....</b>	<b>24</b>
4.1	Overview.....	24
4.2	Controlelements.....	25
4.3	Rating plate.....	25
<b>5</b>	<b>Operation and Handling.....</b>	<b>25</b>
5.1	Before first use .....	25
5.2	Operation .....	26
5.3	Recipes.....	26
5.3.1	Basic recipe sweet waffles .....	26
5.3.2	Courgettes waffles .....	27
<b>6</b>	<b>Cleaning and Maintenance .....</b>	<b>27</b>
6.1	Safety information.....	27
6.2	Cleaning.....	28
6.3	Storage.....	28
<b>7</b>	<b>Troubleshooting .....</b>	<b>28</b>
7.1	Safety notices .....	28
7.2	Troubleshooting table .....	28
<b>8</b>	<b>Disposal of the Old Device .....</b>	<b>28</b>
8.1	Disposal of the packaging.....	29
<b>9</b>	<b>Guarantee .....</b>	<b>29</b>

# 1 General

IT Please read the information contained herein so that you can become familiar with your device quickly and take advantage of the full scope of its functions.

ES Your device will serve you for many years if you handle it and care for it properly. We wish you a lot of pleasure in using it!

NL

## RUS 1.1 Information on this manual

PL These operating instructions are a component of the Waffle maker CASO WaffleUp (referred to hereafter as the Device) and provide you with important information for the initial commissioning, safety, intended use and care of the device.

PT The Operating Instructions must be available at all times at the device. This Operating Manual must be read and applied by every person who is instructed to work with the device:

- SE
- TR
- Commissioning,
  - Troubleshooting and/or
  - Operation,
  - Cleaning

Keep the Operating Manual in a safe place and pass it on to the subsequent owner along with the device.

## 1.2 Warning notices

The following warning notices are used in the Operating Manual concerned here.

### DANGER

A warning notice of this level of danger indicates a potentially dangerous situation.

**If the dangerous situation is not avoided, this can lead to death or serious injuries.**

- ▶ Observe the instructions in this warning notice in order to avoid the danger of death or serious personal injuries.

### WARNING

A warning notice of this level of danger indicates a possible dangerous situation.

**If the dangerous situation is not avoided, this can lead to serious injuries.**

- ▶ Observe the instructions in this warning notice in order to avoid the personal injuries.

### ATTENTION

A warning notice of this level of danger indicates a possible dangerous situation.

**If the dangerous situation is not avoided, this can lead to slight or moderate injuries.**

- ▶ Observe the instructions in this warning notice in order to avoid the personal injuries.

### PLEASE NOTE

A notice of this kind indicates additional information, which will simplify the handling of the machine.

### 1.3 Limitation of liability

All the technical information, data and notices with regard to the installation, operation and care are completely up-to-date at the time of printing and are compiled to the best of our knowledge and belief, taking our past experience and findings into consideration. No claims can be derived from the information provided, the illustrations or descriptions in this manual.

The manufacturer does not assume any liability for damages arising as a result of the following:

- Non-observance of the manual
- Uses for non-intended purposes
- Improper repairs
- Technical alterations, modifications of the device
- Use of unauthorized spare parts

Modifications of the device are not recommended and are not covered by the guarantee. All translations are carried out to the best of our knowledge. We do not assume any liability for translation errors, not even if the translation was carried out by us or on our instructions. The original German text remains solely binding.

### 1.4 Copyright protection

This document is copyright protected.

CASO GmbH reserves all the rights, including those for photomechanical reproduction, duplication and distribution using special processes (e.g. data processing, data carriers, data networks), even partially. Subject to content and technical changes.

## 2 Safety

This chapter provides you with important safety notices when handling the device. The device corresponds with the required safety regulations. Improper use can result in personal or property damages.

### 2.1 Intended use

This appliance is only intended to make Belgian waffles for domestic use in closed rooms. This appliance is intended to be used in household and similar applications, such as:

- in kitchens, for employees in shops, offices and other commercial areas,
- in farms,
- by customers in hotels, motels and other similar residential environments,
- in bed and breakfast establishments.

Uses for a different purpose or for a purpose which exceeds this description are considered incompatible with the intended or designated use.

#### WARNING

**Danger due to unintended use!** Dangers can emanate from the device if it is used for an unintended use and/or a different kind of use.

- ▶ Use the device exclusively for its intended use.
- ▶ Observe the procedural methods described in this Operating Manual.

Claims of all kinds due to damages resulting from unintended uses are excluded. The User bears the sole risk.

## 2.2 General Safety information

### PLEASE NOTE

**Please observe the following general safety notices with regard to the safe handling of the device.**

- ▶ Use the appliance only as described in the user's guide to avoid possible injury from misuse.
- ▶ This unit may be used by children as of 8 years old and anyone with reduced physical, sensory or mental capabilities or a lack of experience and knowledge if they are supervised or have been instructed in connection with the safe use of the appliance and the dangers resulting from it.
- ▶ Cleaning and maintenance by the user must not be performed by children unless they are at least 8 years old and are supervised.
- ▶ The device and its connecting cable must be kept away from children who are less than 8 years old.
- ▶ Children are not allowed to play with the device.
- ▶ Operate the appliance only in dry indoor areas.
- ▶ Do not operate the appliance unattended.
- ▶ Do not use the appliance:
  - if the appliance itself or parts are damaged,
  - if the power cord or plug is damaged,
  - if the appliance has been dropped.
- ▶ Always unwind the power cord completely before use. When doing so, ensure the power cord is not damaged by sharp edges or hot objects.
- ▶ Pull the plug out of the socket:
  - when you are not using the appliance,
  - after each use,
  - before cleaning the appliance or putting it away,
  - if there is an obvious malfunction during operation,
  - during a thunderstorm.
- ▶ Do not make any modifications to the appliance or the power cord. Only have repairs carried out by a specialist workshop, as appliances that have not been repaired properly endanger the user. Please also observe the enclosed warranty conditions.

**PLEASE NOTE**

- ▶ Only use the appliance with original accessories.
- ▶ Place the appliance on a stable, level surface. Ensure sufficient distance between the appliance and strong heat sources such as hotplates, heating pipes, etc.
- ▶ Do not clean the appliance with hard, scratchy or abrasive cleaning agents such as steel wool or similar.
- ▶ Defective components must always be replaced with original replacement parts. Only such parts will guarantee that the safety requirements are fulfilled.
- ▶ The device is not intended to be operated by means of an external timer or separate remote-control system.
- ▶ Clean the device and surfaces that come into contact with food after each use as described in the chapter "cleaning and maintenance".
- ▶ Stay close to the device when it is in operation.

## 2.3 Sources of danger

### 2.3.1 Danger of burns

** WARNING**

**The food prepared in the device, the device and the surfaces of the device can become very hot.**

Please observe the following safety notices in order not to burn yourself or others.

- ▶ **WARNING!** The device's surfaces can become hot during use. Make sure not to touch cooking plates until they have cooled down completely.
- ▶ Do not move or change the position of the device during use.  
Danger of burns!
- ▶ Be careful when handling hot food.
- ▶ Let the device cool down before assembling/deassembling of parts and before cleaning.

### 2.3.2 Dangers due to electrical power

** DANGER**

**Mortal danger due to electrical power!** Mortal danger exists when coming into contact with live wires or subassemblies! Observe the following safety notices to avoid dangers due to electrical power:

**⚠ DANGER**

- ▶ If the power cord of this appliance is damaged, it must be replaced by the manufacturer or its customer service or a similarly qualified person in order to avoid hazards.
- ▶ Do not open the housing on the device under any circumstances. There is a danger of an electrical shock if live connections are touched and the electrical or mechanical structure is altered. In addition, functional faults on the device can also occur.
- ▶ Do not immerse the appliance in water for cleaning.

### 3 Commissioning

This chapter provides you with important safety notices during the initial commissioning of the device. Observe the following notices to avoid dangers and damages:

#### 3.1 Packaging safety information

**⚠ WARNING**

- ▶ Packaging materials may not be used for playing. There is a danger of suffocation.

#### 3.2 Delivery scope and transport inspection

The device includes the following components:

- Waffle maker CASO WaffleUp
- Batter overflow container
- Ladle
- Operating manual

**PLEASE NOTE**

- ▶ Examine the shipment to ensure the unit and manual are included and inspect the unit for any visible damage.
- ▶ Immediately notify the carrier and/or the supplier about an incomplete shipment or any damage as a result of inadequate packaging or mishandling.

#### 3.3 Unpacking

To unpack the device, proceed as follows:

Remove the device out of the carton and remove the packaging material.

**PLEASE NOTE**

- ▶ If possible, keep the original packaging for the duration of the guarantee period in the event a return is necessary.

### 3.4 Setup location requirements

In order to ensure the safe and trouble-free operation of the device, the setup location must fulfil the following prerequisites:

- The device must be placed on a flat, stable and heat-resistant surface.
- Do not use the device outdoors.
- Do not operate the device near hot surfaces (e.g. hot plate), an open gas flame or in a hot oven.
- The device and the power cord must not come into contact with hot surfaces. The device could be damaged.
- Choose the setup location in such a way that children cannot reach the hot surfaces of the device.
- The device is not intended to be installed in a wall or a built-in cupboard.
- Do not set up the device in a hot, wet or extremely damp environment or near flammable material.
- The device requires sufficient airflow to function properly.
- Do not cover any openings on the device or block them.
- The socket outlet must be easily accessible so that the connecting cable can be easily disconnected in an emergency.

### 3.5 Electrical connection

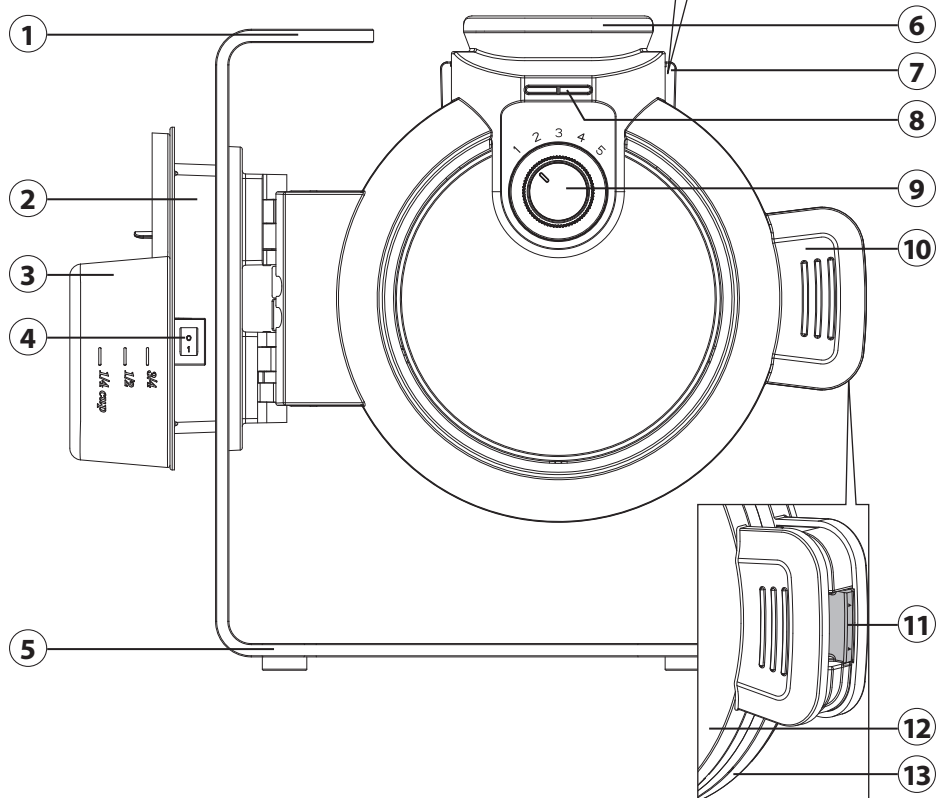
In order to ensure the safe and trouble-free operation of the device, the following instructions must be observed for the electrical connection:

- Before connecting the device, compare the connection data (voltage and frequency) on the rating plate with those of your electrical network. This data must agree in order that no damages occur in the device. If in doubt, ask your qualified electrician.
- The connection between the device and the electrical network may employ a 3 meter long (max.) extension cable with a cross-section of 1.5 mm<sup>2</sup>. The use of multiple plugs or gangs is prohibited because of the danger of fire that is involved with this.
- Make sure that the power cable is undamaged and has not been installed under the ice maker or over hot or sharp surfaces.
- The electrical outlet must be protected by a 16A safety cut-out switch.
- The electrical safety of the device is only guaranteed if the device is connected to a properly installed protective conductor system. If in doubt, have the house installation checked over by a qualified electrician. The manufacturer cannot be made responsible for damages that are caused by a missing or damaged protective conductor.

## 4 Design and Function

This chapter provides you with important safety notices on the design and function of the device.

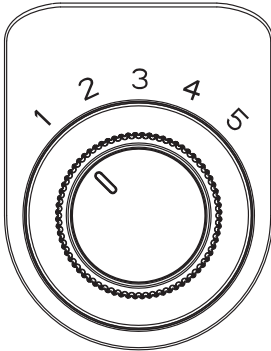
### 4.1 Overview



- |   |                                       |   |   |
|---|---------------------------------------|---|---|
| ① | Carrying handle                       | ⑧ | LED baking light  |
| ② | Cord winder with bracket for ladle    | ⑨ | Control knob to set the desired degree of browning (Settings 1-5) |
| ③ | Ladle                                 | ⑩ | Handle to open and close the device                               |
| ④ | On/Off switch                         | ⑪ | Handle lock   |
| ⑤ | Non-slip foot                         | ⑫ | Left cooking plate  |
| ⑥ | Pouring chute                         | ⑬ | Right cooking plate   |
| ⑦ | Batter overflow container (removable) |   |   |



## 4.2 Controlement



Control knob to set the desired degree of browning (Settings 1-5)

Setting 1 = Shortest cooking time / lightest colour

Setting 5 = Longest cooking time / darkest colour

## 4.3 Rating plate

The rating plate with the connection and performance data can be found beneath the device.

# 5 Operation and Handling

This chapter provides you with important notices with regard to operating the device. Observe the following notices to avoid dangers and damages.

Different types of waffle batter have different characteristics. Correspondingly, the same browning setting may produce different results for different types of waffle. The browning setting you choose will depend on your personal taste. Use the settings described above as a starting point. After just a short time using the device you will have no problems choosing the setting which is best for you.

### **ATTENTION**

- ▶ Do not leave the device unattended while in use.
- ▶ Attention: the cooking plates will be directly heated as soon as the device is turned on. The device's surfaces will also become hot; there is a danger of burns! After turning the device on, only touch the handle, control knob, batter overflow container and foot.
- ▶ Keep the device closed during the heating process.



## 5.1 Before first use

### **PLEASE NOTE**

- ▶ **IMPORTANT:** When you use your waffle maker for the first time there may be a slight smell and some smoke. You should therefore operate the device for at least 5 minutes at the highest setting without food when first using it. Following this, let the device cool down with the lid open, then wipe the plates with a soft damp cloth.

Clean the device as described in the "Cleaning and care" section.

## 5.2 Operation

1. Prepare the desired amount of waffle batter. See Section 5.3 for a recipe suggestion.
2. Plug the power socket into mains power and use the On/Off switch to turn the device on.
3. The red baking light will light up.
4. Make sure that the device is correctly closed and the side lock (11) is engaged.
5. Attach the batter overflow container to the back of the device's pouring chute.
6. Set the device to Setting 5 to heat it up. The device will beep 5 times when it has heated up and the green baking light will turn on.
7. Turn the knob to the desired browning setting. We recommend browning setting 3 for the first time you use the device. Depending on the desired degree of browning you can then turn the setting up or down for further waffles.
8. Pour approx. 2 ladles of batter into the pouring chute. The amount of batter will depend on its characteristics. If necessary, adjust the amount of batter for further waffles.
9. The green baking light will turn off.
10. The waffle batter will expand inside the device. Excess batter will run into the overflow container and can be used to make the next waffle.
11. Place a cooling rack on the foot to cool cooked waffles.
12. When the waffle is cooked the device will beep 5 times and the green baking light will turn back on.
13. You can remove the cooked waffle. To do this, press the lock on the side and carefully open the cooking plates using the handle.
14. Remove the waffle carefully and place it on the cooling rack.
15. Close the cooking plates again, also using the handle.
16. Repeat Steps 7 - 15 to prepare more waffles.
17. When you have prepared the desired number of waffles, use the On/Off switch to turn off the device and remove the plug from the socket.
18. Open the cooking plates and let the device cool down.

### PLEASE NOTE

- ▶ Make sure that the dough is not too thick and that the dough is poured into the feed chute quickly. Dough that is too thick can clog the pouring chute and if it is fed too slowly, the dough can stick to the pouring chute.
- ▶ If excess batter runs into the overflow container, then simply remove the container and use the batter in it to make the next waffle.
- ▶ Do not use metal utensils to remove the waffles. This could damage the non-stick coating.
- ▶ Let the device cool down before you clean and put it away.

## 5.3 Recipes

### 5.3.1 Basic recipe sweet waffles | Ingredients for approx. 10 waffles

#### Ingredients:

- 250 g butter
- 2 sachets of vanilla sugar
- 5 eggs, separated
- ½ tsp. baking powder
- 250 ml fizzy mineral water
- 120 g sugar
- 1 pinch of salt
- 500 g flour
- 500 ml milk

**Preparation:**

1. Beat the butter, sugar, vanilla sugar and salt until creamy.
2. Add the egg yolks and beat until frothy and all the ingredients are evenly mixed.
3. Add the flour and baking powder and mix.
4. Following this add the milk and mineral water and beat again.
5. Whisk the egg whites, then fold into the batter.

**5.3.2 Courgettes waffles | Ingredients for approx. 10 waffles****Ingredients:**

- 900 g courgettes
- 3 spring onion stalks
- 3 cloves of garlic, chopped
- 500 g flour
- 2 packets baking powder
- salt, pepper
- 8 eggs
- 260 ml milk
- 3 tbsp vegetable oil
- 200 g feta
- 70 g grated cheese

**Preparation:**

1. Finely chop the courgettes with a multi chopper.
2. Also chop the spring onions, garlic and feta.
3. Put all the ingredients in a large mixing bowl and mix to a paste.
4. Season to taste with salt and pepper.
5. Depending on the consistency of the dough, stir in a little more milk.

## 6 Cleaning and Maintenance

This chapter provides you with important notices with regard to cleaning and maintaining the device. Please observe the notices to prevent damages due to cleaning the device incorrectly and to ensure trouble-free operation.

### 6.1 Safety information

** ATTENTION****Please observe the safety instructions, before cleaning your device:**

- ▶ Let the device cool down before cleaning it.
- ▶ Unplug the device before cleaning, in the event of malfunctions and when it is not in use.
- ▶ Never immerse the device, cord or plug in water or other liquids and do not place in the dishwasher.
- ▶ Do not use iron brush, abradant, kitchen cleaner, or sharp cleaning tool for cleaning.
- ▶ Do not use any aggressive or abrasive cleaning agents or solvents. Never spray cleaners directly onto the toaster.

## 6.2 Cleaning

### ◆ Device

Use a soft cloth to wipe the housing. Use a damp cloth to remove batter and residual oil and wipe the cooking plates.

## 6.3 Storage

Wrap the cord around the cord winder on the side of the device. Store in a dry, safe place out of reach of children.

# 7 Troubleshooting

This chapter provides you with important notices with regard to operating the device. Observe the following notices to avoid dangers and damages:

## 7.1 Safety notices

### ⚠ ATTENTION

- ▶ Repairs of electrical appliances must be carried out by qualified person who are trained by the manufacturer.
- ▶ Repairs performed by untrained persons may result in considerable hazards for the user and damage the machine.

## 7.2 Troubleshooting table

Problem	Solution
The device does not operate.	Make sure that the plug is properly connected to mains power.
	Make sure that the On/Off switch is turned on.

### PLEASE NOTE

- ▶ If you cannot solve the problem by carrying out the steps described above, our Customer Service will help you free of charge.
- ▶ **Clean the device before you send it to customer service.**

# 8 Disposal of the Old Device

Old electric and electronic devices frequently still contain valuable materials. However, they also contain damaging substances, which were necessary for their functionality and safety. If these were put in the non-recyclable waste or were handled incorrectly, they could be detrimental to human health and the environment. Therefore, do not put your old device into the non-recyclable waste under any circumstances.



**PLEASE NOTE**

- ▶ Utilise the collection point, established in your town, to return and recycle old electric and electronic devices. If necessary, contact your town hall, local refuse collection service or your dealer for information.
- ▶ Ensure that your old device is stored safely away from children until it is taken away.

**8.1 Disposal of the packaging**

The packaging protects the device against damages during transit. The packaging materials are selected in accordance with environmentally compatible and recycling-related points of view and can therefore be recycled. Returning the packaging back to the material loop saves raw materials and reduces the quantities of accumulated waste. Take any packaging materials that are no longer required to "Green Dot" recycling collection points for disposal.

**9 Guarantee**

We provide a 24-month guarantee for defects caused by production or material faults, beginning on the date of purchase. Our guarantee is valid for Germany, Austria and the Netherlands. For all other countries, please contact us.

Your legal guarantee claims as per Art. 437 ff. German Civil Code (BGB) will remain unaffected by this. You may exercise your statutory guarantee rights free of charge. The guarantee does not cover damage caused by improper handling or use of the product or defects which have only a minor impact on the product's functionality or value. In addition to this, the guarantee also excludes parts which are subject to wear and tear; transport damages insofar as we are not responsible for them and damages caused by repairs which were not carried out by us.

This product has been constructed for non-commercial use (domestic use) and its performance is designed to meet the corresponding needs. The guarantee only covers commercial use insofar as it is comparable to domestic use. The product is not intended for any other type of commercial use.

In the case of legitimate complaints we may either repair the defective product or replace it with a defect-free product at our discretion. Obvious defects must be notified to us within 14 days of the product's delivery. Any further claims are excluded.

When making a guarantee claim please contact us before you return the product (always with the purchase receipt!). Our contact details ("Guarantor") are provided at the beginning of this instruction manual.

## Tabella dei contenuti

<b>1</b>	<b>In generale.....</b>	<b>31</b>
1.1	Informazioni su queste istruzioni d'uso .....	31
1.2	Indicazioni d'avvertenza .....	31
1.3	Limitazione della responsabilità.....	32
1.4	Tutela dei diritti d'autore.....	32
<b>2</b>	<b>Sicurezza.....</b>	<b>32</b>
2.1	Utilizzo conforme alle disposizioni.....	32
2.2	Indicazioni generali di sicurezza .....	33
2.3	Fonti di pericolo .....	34
2.3.1	Pericolo di ustioni.....	34
2.3.2	Pericolo dovuto a corrente elettrica .....	35
<b>3</b>	<b>Messa in funzione .....</b>	<b>35</b>
3.1	Indicazioni di sicurezza .....	35
3.2	Insieme della fornitura ed ispezione trasporto.....	35
3.3	Disimballaggio .....	36
3.4	Requisiti del luogo di posizionamento.....	36
3.5	Connessione elettrica.....	36
<b>4</b>	<b>Costruzione e funzione.....</b>	<b>37</b>
4.1	Panoramica complessiva .....	37
4.2	Controlli .....	38
4.3	Targhetta di omologazione.....	38
<b>5</b>	<b>Costruzione e funzione.....</b>	<b>38</b>
5.1	Prima del primo utilizzo .....	39
5.2	Uso .....	39
5.3	Ricette .....	40
5.3.1	Ricetta base dolci Waffel .....	40
5.3.2	Waffel di zucchine .....	40
<b>6</b>	<b>Pulizia e cura .....</b>	<b>40</b>
6.1	Indicazioni di sicurezza .....	40
6.2	Pulizia .....	41
6.3	Conservazione .....	41
<b>7</b>	<b>Eliminazione malfunzionamenti .....</b>	<b>41</b>
7.1	Indicazioni di sicurezza .....	41
7.2	Cause malfunzionamenti e risoluzione .....	41
<b>8</b>	<b>Smaltimento dell'apparecchio obsoleto .....</b>	<b>42</b>
8.1	Smaltimento dell'involucro.....	42
<b>9</b>	<b>Garanzia.....</b>	<b>42</b>

# 1 In generale

Legga le informazioni qui contenute, affinché acquisti rapidamente familiarità con il suo apparecchio e affinché possa utilizzare appieno le sue funzioni.

Il Suo l'apparecchio le renderà un buon servizio per molti anni, se lo tratterà e lo curerà in modo adeguato. Ci auguriamo che il suo utilizzo Le procuri molta gioia.

## 1.1 Informazioni su queste istruzioni d'uso

Queste istruzioni d'uso sono una componente del Piastra per waffle CASO WaffleUp (di seguito chiamato l'apparecchio) e Le fornirà importanti indicazioni per la messa in funzione, la sicurezza, un utilizzo conforme alle disposizioni e per la cura dell'apparecchio.

Le istruzioni d'uso devono trovarsi sempre nelle vicinanze dell'apparecchio. Dovranno essere lette ed utilizzate da qualsiasi persona, incaricata con la:

- messa in funzione,
- l'utilizzo,
- l'eliminazione di malfunzionamenti e/o
- la pulizia

dell'apparecchio. Conservi queste istruzioni d'uso e le passi insieme all'apparecchio al successivo proprietario.

## 1.2 Indicazioni d'avvertenza

Nelle presenti istruzioni d'uso vengono utilizzate le seguenti indicazioni d'avvertenza:

### PERICOLO

Un'indicazione d'avvertimento di questo livello di pericolo contrassegna una situazione di pericolo imminente. **Se tale situazione pericolosa non viene evitata, le conseguenze saranno la morte o gravi lesioni.**

- ▶ Osservare le indicazioni in queste avvertenze, per evitare il pericolo di morte o gravi lesioni di persone.

### AVVISO

Un'indicazione d'avvertimento di questo livello di pericolo contrassegna una situazione di pericolo potenziale. **Se tale situazione pericolosa non viene evitata, le conseguenze potranno essere la morte o gravi lesioni.**

- ▶ Osservare le indicazioni in queste avvertenze, per evitare le lesioni di persone.

### ATTENZIONE

Un'indicazione d'avvertimento di questo livello di pericolo contrassegna una situazione di pericolo potenziale. **Se tale situazione pericolosa non viene evitata, le conseguenze potranno essere lesioni leggere o di media entità.**

- ▶ Osservare le indicazioni in queste avvertenze, per evitare le lesioni di persone.

### INDICAZIONE

Un'indicazione contrassegna inoltre delle informazioni, che facilitano l'utilizzo della macchina.

### 1.3 Limitazione della responsabilità

Tutte le informazioni tecniche, tutti i dati e le indicazioni per l'installazione, il funzionamento e la cura, contenute in queste istruzioni d'uso, corrispondono all'ultimo stato dell'arte al momento della messa in stampa e sono forniti in considerazione delle nostre attuali esperienze e conoscenze, secondo scienza e coscienza.

Dalle indicazioni, le figure e le descrizioni in queste istruzioni d'uso non possono derivare pretese di nessun tipo. Il produttore non assume alcuna responsabilità per danni dovuti:

- Alla mancata osservanza delle istruzioni d'uso
- A riparazioni inadeguate
- All'utilizzo non conforme alle disposizioni
- A modifiche tecniche, modifiche dell'apparecchio
- All'utilizzo di pezzi di ricambio non autorizzati

Non è consigliabile apportare modifiche dell'apparecchio, le quali non sono coperte da garanzia. Le traduzioni avvengono secondo scienza e coscienza. Non assumiamo alcuna responsabilità per errori nella traduzione, nemmeno in quei casi in cui la traduzione è stata effettuata da noi o su nostro incarico. Soltanto il testo originale in tedesco sarà vincolante.

### 1.4 Tutela dei diritti d'autore

Questo documento è coperto dalla tutela per i diritti d'autore.

La CASO GmbH si riserva tutti i diritti, anche quelli della riproduzione fotomeccanica, della riproduzione e diffusione mediante particolari procedure (per esempio mediante l'elaborazione dati, supporto dati e reti di dati) anche parziale.

Ci si riserva il diritto di effettuare modifiche tecniche e nel contenuto.

## 2 Sicurezza

In questo capitolo riceverà importanti indicazioni sulla sicurezza nell'utilizzo dell'apparecchio. Questo apparecchio corrisponde alle disposizioni di sicurezza prescritte. Un utilizzo inadeguato può però provocare danni a persone e cose.

### 2.1 Utilizzo conforme alle disposizioni

Il presente apparecchio è destinato all'utilizzo domestico in ambienti chiusi per preparare i waffel originali, una specialità del Belgio.

Il presente apparecchio è destinato a essere utilizzato in ambiente domestico e per altri usi, come ad esempio:

- nelle cucine della zona break dei negozi, negli uffici e altri locali commerciali;
- in aziende agricole;
- può essere utilizzato dai clienti, negli hotel, nei motel e in altre strutture ricettive;
- nella sala colazioni.

Un altro utilizzo o un utilizzo che vada oltre a ciò è da considerarsi inadeguato.

#### AVVISO

#### **Pericolo per un utilizzo non conforme alle disposizioni!**

Dall'apparecchio possono derivare pericoli, nel caso di un utilizzo non conforme alle disposizioni e/o nel caso di un utilizzo differente.



## **AVVISO**

- ▶ Utilizzare l'apparecchio esclusivamente in conformità alle disposizioni.
- ▶ Rispettare le procedure descritte in queste istruzioni d'uso.

Pretese di qualsiasi genere, per danni dovuti ad un utilizzo non conforme alle disposizioni, sono escluse. L'utilizzo avviene a rischio esclusivo dell'operatore.

## **2.2 Indicazioni generali di sicurezza**

### **INDICAZIONE**

**Osservi le seguenti indicazioni di sicurezza per un utilizzo sicuro dell'apparecchio:**

- ▶ Utilizzare l'apparecchio solo come descritto nelle istruzioni d'uso per evitare di ferirsi in seguito a un utilizzo improprio.
- ▶ Il presente apparecchio può essere utilizzato da bambini a partire dagli 8 anni di età e da persone con ridotte capacità fisiche, sensoriali o mentali o con esperienza e conoscenze insufficienti, solo dietro supervisione o istruzioni sull'utilizzo in condizioni di sicurezza e sui pericoli che da tale utilizzo potrebbero risultare.
- ▶ La pulizia e la manutenzione utente non devono essere eseguite da bambini, eccetto questi hanno l'età di 8 anni o maggiore e che vengano sorvegliati.
- ▶ Tenere lontano dai bambini di età inferiore a 8 anni l'apparecchio e il suo cavo di alimentazione.
- ▶ Non fare giocare i bambini con l'apparecchio.
- ▶ Utilizzare l'apparecchio solo in ambienti interni, all'asciutto.
- ▶ Non mettere in funzione l'apparecchio lasciandolo incustodito.
- ▶ Non utilizzare l'apparecchio:
  - quando l'apparecchio stesso o le parti sono danneggiate,
  - quando il cavo di rete o il connettore sono danneggiati,
  - se è caduto.
- ▶ Prima di ogni utilizzo svolgere completamente il cavo elettrico. **Attenzione:** non far passare il cavo elettrico su spigoli ed evitare il contatto con il calore per evitare di danneggiarlo.

**INDICAZIONE**

- ▶ Estrarre il connettore dalla presa:
  - quando l'apparecchio non viene utilizzato,
  - dopo ogni utilizzo,
  - prima di pulire o riporre l'apparecchio,
  - se mentre l'apparecchio viene utilizzato si verifica un malfunzionamento,
  - durante un temporale.
- ▶ Non modificare in alcun modo l'apparecchio o il cavo elettrico. Per le riparazioni rivolgersi a personale specializzato. Riparazioni non eseguite a regola d'arte potrebbero danneggiare l'utente. Prestare attenzione alle condizioni di garanzia.
- ▶ Utilizzare l'apparecchio solo con gli accessori originali.
- ▶ Collocare l'apparecchio su una superficie stabile e piana. Mantenere una distanza sufficiente da fonti di calore come fornelli, tubature del riscaldamento ecc.
- ▶ Non ripulire l'apparecchio con detergenti aggressivi o abrasivi oppure oggetti che potrebbero graffiare e danneggiare la superficie come una spugna d'acciaio.
- ▶ Componenti difettosi dovranno essere sostituiti soltanto da pezzi di ricambio originali. Solo con questi pezzi vi è la garanzia, che i requisiti di sicurezza siano soddisfatti.
- ▶ L'apparecchio non è previsto per essere utilizzato con un timer esterno o un telecomando.
- ▶ Pulire l'apparecchio e le superfici a contatto con gli alimenti dopo ogni utilizzo come descritto nel capitolo Pulizia e manutenzione.
- ▶ Durante il funzionamento rimanere nel raggio d'azione dell'apparecchio.

## 2.3 Fonti di pericolo

### 2.3.1 Pericolo di ustioni

** AVVISO**

**Il cibo prodotto nell'apparecchio, l'apparecchio e le superfici dell'apparecchio possono diventare molto calde.**

Osservare le seguenti avvertenze di sicurezza, per non ustionare se stessi o altri:

**⚠ AVVISO**

- ▶ **AVVERTENZA!** Le superfici dell'apparecchio potrebbero riscaldarsi durante l'uso. Non toccare la piastra di cottura prima che si sia completamente raffreddata.
- ▶ Non muovere o spostare l'apparecchio durante il suo funzionamento. Pericolo di ustioni!
- ▶ Fare attenzione quando maneggiate con i cibi scottanti!
- ▶ Lasciare raffreddare l'apparecchio prima di eseguire la pulizia, il ontaggio/smontaggio di componenti.

**2.3.2 Pericolo dovuto a corrente elettrica****⚠ PERICOLO****Pericolo di vita dovuto a corrente elettrica!**

In caso di contatto con cavi o componenti sotto tensione, sussiste pericolo di vita. Di seguito osservi le indicazioni di sicurezza per evitare il pericolo dovuto alla corrente elettrica:

- ▶ Se il cavo elettrico di questo apparecchio è danneggiato, deve essere sostituito dal produttore o dal suo servizio di assistenza clienti o da una persona parimenti qualificata al fine di evitare pericoli.
- ▶ Non aprire in nessun caso la scatola dell'apparecchio. Se si toccano connessioni sotto tensione e se viene modificata la struttura elettrica e meccanica, sussiste il pericolo di scossa elettrica. Inoltre possono verificarsi malfunzionamenti dell'apparecchio.
- ▶ Non immergere l'apparecchio in acqua.

**3 Messa in funzione**

In questo capitolo riceverà indicazioni importanti sulla messa in funzione dell'apparecchio. Osservi le indicazioni per evitare pericoli e danni.

**3.1 Indicazioni di sicurezza****⚠ AVVISO**

- ▶ Materiali d'imballaggio non dovranno essere utilizzati come giocattoli. Sussiste il pericolo di soffocamento.

**3.2 Insieme della fornitura ed ispezione trasporto**

L'unità viene fornita con i seguenti componenti come standard:

- Piastra per waffle CASO WaffleUp
- Mestolo
- Vassoio raccogliocce
- Istruzioni d'uso

DE

EN

IT

ES

NL

RUS

PL

PT

SE

TR

**INDICAZIONE**

- ▶ Controlli che la fornitura sia completa e non presenti danni visibili.
- ▶ Segnali immediatamente al spedizioniere, all'assicurazione e al fornitore una fornitura incompleta o danni dovuti ad un imballaggio insufficiente o al trasporto.

**3.3 Disimballaggio**

Per il disimballaggio dell'apparecchio, proceda come segue: Estragga l'apparecchio dal cartone e tolga il materiale d'imballaggio.

**INDICAZIONE**

- ▶ Conservi, se possibile, l'imballaggio originale durante il periodo di garanzia, per poter reimballare adeguatamente l'apparecchio, in caso di necessità.

**3.4 Requisiti del luogo di posizionamento**

Per un funzionamento sicuro privo di errori dell'apparecchio, il punto di posizionamento dovrà soddisfare i seguenti presupposti:

- L'apparecchio deve essere appoggiato sopra una superficie piana, stabile e resistente al calore.
- Non utilizzare l'apparecchio all'aperto.
- Non mettere in funzione l'apparecchio in prossimità di superfici calde (come p.e. fornello), una fiamma di gas aperta o in un forno caldo.
- Non portare a contatto l'apparecchio e il cavo di alimentazione con le superfici scottanti. L'apparecchio potrebbe venirne danneggiato.
- Scegli il luogo di posizionamento in modo tale, che i bambini non possano raggiungere le superfici calde dell'apparecchio.
- L'apparecchio non è previsto per il montaggio in una parete o in un armadio a muro.
- Non posizioni l'apparecchio in un ambiente caldo, bagnato o molto umido o nelle vicinanze di materiale infiammabile.
- L'apparecchio necessita di sufficiente aerazione per un funzionamento corretto.
- Non coprire nessuna apertura dell'apparecchio e non ostruirle.
- La presa dovrà essere facilmente accessibile, in modo tale che il cavo di alimentazione possa essere facilmente estratto in casi d'emergenza.

**3.5 Connessione elettrica**

Per un funzionamento sicuro e privo di errori dell'apparecchio, bisognerà considerare le seguenti indicazioni durante la connessione elettrica.

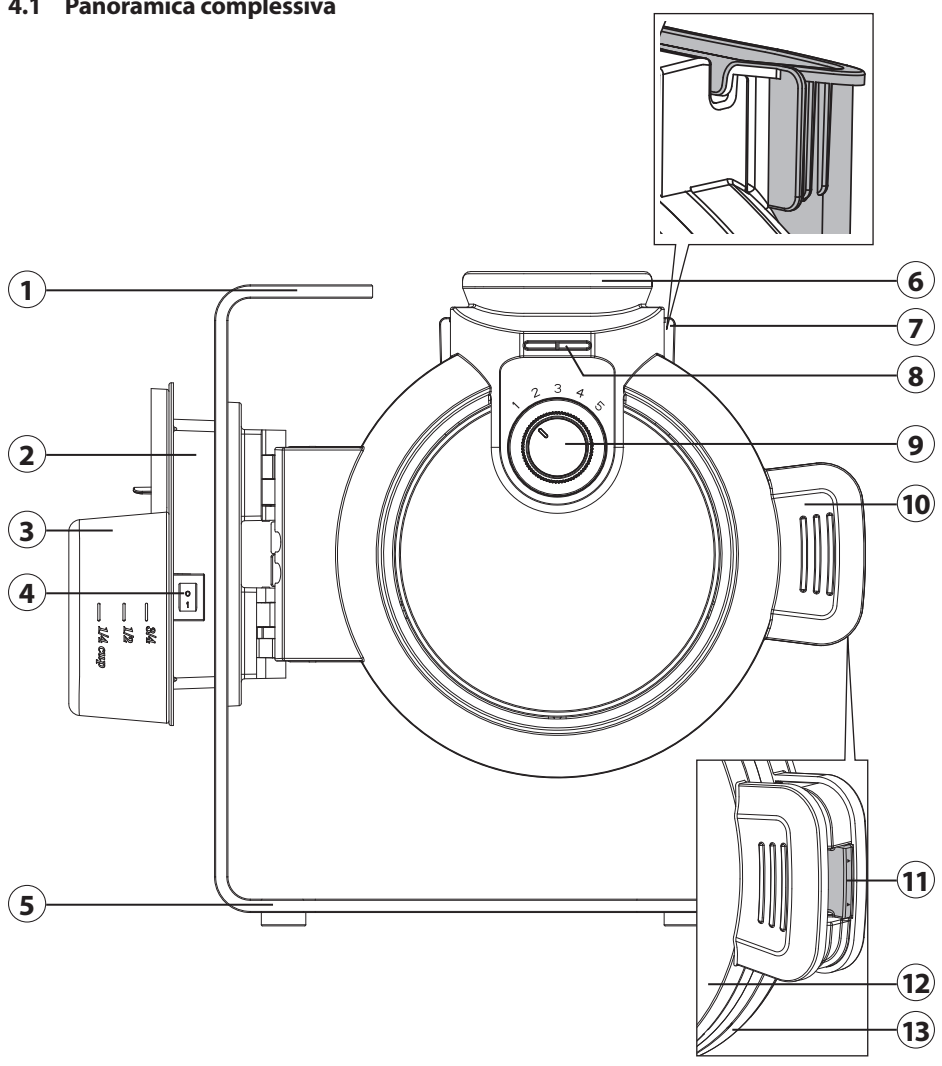
- Prima di connettere l'apparecchio, confronti i dati di connessione (tensione e frequenza) sulla targhetta di omologazione con quelli della rete elettrica. Questi dati dovranno corrispondere, affinché non si verifichino danni sull'apparecchio. In caso di dubbi, chieda il suo tecnico elettricista specializzato.
- La connessione dell'apparecchio alla rete elettrica dovrà avvenire al con una prolunga lunga al massimo 3 metri, srotolata con una sezione di 1,5 mm<sup>2</sup>. L'utilizzo di prese multiple o di ciabatte è vietato a causa del pericolo d'incendio collegato all'uso di queste.
- Ci si assicuri che il cavo elettrico non sia danneggiato e che non venga posato sotto il Ice Master o sopra superfici calde o dai bordi taglienti.
- La spina dovrà essere assicurata mediante un interruttore di protezione 16°.

- La sicurezza elettrica dell'apparecchio viene garantita solo se ci si connette ad un conduttore di terra installato in conformità alle disposizioni. In caso di dubbio, faccia controllare l'installazione di casa mediante un tecnico elettricista specializzato. Il produttore non può essere considerato responsabile per danni, provocati da una conduttura di terra mancante o interrotta.

## 4 Costruzione e funzione

In questo capitolo riceverà indicazioni importanti sulla costruzione e sulla funzione dell'apparecchio.

### 4.1 Panoramica complessiva



DE

EN

IT

ES

NL

RUS

PL

PT

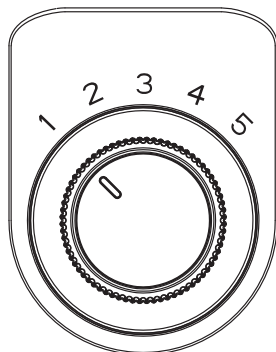
SE

TR

- ① Manico
- ② Avvolgicavo con supporto per il mestolo
- ③ Mestolo
- ④ Interruttore on/off
- ⑤ Piedini
- ⑥ Convogliatore
- ⑦ Vassoio raccogliogocce (estraibile)

- ⑧ spia LED per la cottura
- ⑨ Manopola per regolare i livelli di doratura (livello 1-5)
- ⑩ Maniglia per aprire e chiudere la piastra
- ⑪ Sblocco della maniglia
- ⑫ Superficie di cottura sinistra
- ⑬ Superficie di cottura destra

## 4.2 Controlli



Manopola per regolare i livelli di doratura (livello 1-5)  
Livello 1 = tempo di cottura/grado di doratura minimo  
Livello 5 = tempo di cottura/grado di doratura massimo

## 4.3 Targhetta di omologazione

La targhetta di omologazione con i dati di connessione e di potenza, si trova sul lato posteriore dell'apparecchio.

# 5 Costruzione e funzione

In questo capitolo riceverà indicazioni importanti sull'utilizzo dell'apparecchio. Osservi le indicazioni per evitare pericoli e danni.

A seconda dell'impasto, i waffle hanno una consistenza diversa. La stessa regolazione per la doratura può produrre risultati diverse a seconda del tipo di impasto. Il livello di doratura dipende dal gusto personale. Le regolazioni descritte sono fornite a scopo orientativo. Con un po' di esercizio sarete in grado di trovare la vostra regolazione preferita.

### **ATTENZIONE**

- ▶ Non lasciare l'apparecchio incustodito durante il funzionamento.
- ▶ Attenzione: la piastra si scalda subito dopo l'accensione. Anche la superficie dell'apparecchio si riscalda, pericolo di ustione. Per toccare l'apparecchio servirsi sempre della maniglia, della manopola, del vassoio raccogliogocce e dei piedini.
- ▶ Lasciare chiuso l'apparecchio durante il riscaldamento.



## 5.1 Prima del primo utilizzo

### INDICAZIONE

- ▶ **IMPORTANTE:** durante il primo utilizzo si possono sviluppare leggero rumore e un po' di fumo. All'inizio riscaldare l'apparecchio al massimo, senza impasto, per almeno 5 minuti. Lasciar raffreddare l'apparecchio con le superfici di cottura aperte e poi ripulire con un panno morbido e umido.

Pulire l'apparecchio come descritto al capitolo "Pulizia e manutenzione".

## 5.2 Uso

1. Preparare l'impasto nella quantità desiderata. La ricetta suggerita è indicata al capitolo 5.3.
2. Collegare l'apparecchio alla rete elettrica e accenderlo con l'interruttore on/off.
3. La spia LED per la cottura rossa si accende.
4. Assicurarsi che l'apparecchio sia chiuso correttamente e bloccato ai lati (11).
5. Agganciare il vassoio raccogliocce sul retro dell'apparecchio.
6. Riscaldare l'apparecchio al livello 5. L'apparecchio emette 5 segnali acustici quando il riscaldamento è completato e si accende la spia LED per la cottura verde.
7. Girare la manopola per regolare il livello di doratura. Per il primo uso consigliamo il livello 3. A seconda del grado di doratura desiderato, è possibile modificare la regolazione.
8. Versare circa 2 mestoli di impasto nel convogliatore. La quantità di impasto dipende dalla consistenza. Eventualmente modificare la quantità per i waffel successivi.
9. La spia LED per la cottura verde si spegne.
10. L'impasto si distribuisce nell'apparecchio. Quello in eccesso scivola nel vassoio raccogliocce e può essere usato per i waffel successivi.
11. Dopo la preparazione lasciar raffreddare leggermente i waffel su una griglia.
12. Dopo la preparazione, l'apparecchio emette 5 segnali acustici e la spia LED per la cottura verde si riaccende.
13. A questo punto è possibile prendere il waffel. Sbloccare la piastra ai lati e aprire con cautela servendosi della maniglia.
14. Staccare il waffel e deporlo sulla griglia.
15. Chiudere di nuovo la piastra servendosi della maniglia.
16. Preparare un nuovo waffel, seguendo i punti 7-15.
17. Dopo aver utilizzato tutto l'impasto, spegnere la piastra ed estrarre il connettore dalla presa elettrica.
18. Aprire la piastra e lasciarla raffreddare.

### INDICAZIONE

- ▶ Assicurarsi che l'impasto non sia troppo spesso e che venga versato rapidamente nello scivolo di alimentazione. Se l'impasto è troppo denso, può intasare lo scivolo di alimentazione e se viene versato troppo lentamente, può attaccarsi allo scivolo di alimentazione.
- ▶ È possibile raccogliere l'impasto in eccesso dal vassoio raccogliocce e usarlo per altri waffel.
- ▶ Non utilizzare utensili di metallo per staccare i waffel. Il rivestimento antiaderente potrebbe danneggiarsi.
- ▶ Lasciar raffreddare l'apparecchio prima di pulirlo e riporlo.

## 5.3 Ricette

### 5.3.1 Ricetta base dolci Waffel | Ingredienti per circa. 10 waffel

#### Ingredienti:

- 250 g. di burro
- 2 confezioni di zucchero vanigliato
- 5 uova, separare il tuorlo dall'albume
- ½ cucchiaino di lievito
- 250 ml di acqua minerale
- 120 g di zucchero
- 1 pizzico di sale
- 500 g di farina
- 500 ml di latte

#### Preparazione:

1. Mescolare burro, zucchero, zucchero vanigliato e sale creando un composto cremoso.
2. Aggiungere i tuorli e amalgamare.
3. Aggiungere farina e lievito e mescolare il composto.
4. Aggiungere infine il latte e acqua minerale e mescolare il composto.
5. Montare gli albumi a neve e incorporarli.

### 5.3.2 Waffel di zucchine | Ingredienti per circa. 10 waffel

#### Ingredienti:

- 900 g di zucchine
- 3 gambi di cipollotto
- 3 spicchi d'aglio tritati
- 500 g di farina
- 2 bustine di lievito in polvere
- sale, pepe
- 8 uova
- 260 ml di latte
- 3 cucchiaini di olio vegetale
- 200 g di feta
- 70 g di formaggio grattugiato

#### Preparazione:

1. Tritare finemente le zucchine con un tritatutto.
2. Tritare anche i cipollotti, l'aglio e la feta.
3. Mettere tutti gli ingredienti in una grande ciotola e mescolare fino a ottenere una pasta.
4. Insaporire con sale e pepe.
5. A seconda della consistenza dell'impasto, aggiungere un po' di latte.

## 6 Pulizia e cura

In questo capitolo riceverà indicazioni importanti sulla pulizia e la cura dell'apparecchio. Osservi le indicazioni per evitare danni dovuti ad una erronea pulizia dell'apparecchio e per assicurare un funzionamento senza inconvenienti.

### 6.1 Indicazioni di sicurezza

#### ATTENZIONE

Prima di iniziare la pulizia della macchina, osservare le avvertenze di sicurezza seguenti:

- ▶ Lasciare raffreddare l'apparecchio prima di pulirlo.
- ▶ Staccare la spina dell'apparecchio dalla presa elettrica quando l'apparecchio non è in funzione, in caso di guasto e prima di eseguire la pulizia.



### **ATTENZIONE**

- ▶ Non immergere l'apparecchio, il cavo e la spina nell'acqua e in altri liquidi e non metterli nella lavastoviglie.
- ▶ Per pulire lo spremifrutta non utilizzi una spazzola di metallo e non usi neppure degli altri oggetti acuti e aggressivi.
- ▶ Non utilizzi detersivi aggressivi o abrasivi e non utilizzi solventi. Non spruzzare mai il detersivo direttamente nel tostapane.

## **6.2 Pulizia**

### **◆ Unità**

Ripulire la superficie esterna con un panno morbido. Eliminare i resti di impasto e di olio con un panno umido e pulire le superfici di cottura.

## **6.3 Conservazione**

Avvolgere il cavo nel vano apposito sul lato dell'apparecchio. Conservare lontano dalla portata dei bambini in un luogo sicuro e asciutto.

# **7 Eliminazione malfunzionamenti**

In questo capitolo riceverà indicazioni importanti sulla localizzazione di malfunzionamenti e sulla loro eliminazione. Osservi le indicazioni per evitare pericoli e danni.

## **7.1 Indicazioni di sicurezza**

### **ATTENZIONE**

- ▶ Le riparazioni sugli apparecchi elettrici possono essere eseguite solo da personale specializzato che è stato addestrato dal fabbricante.
- ▶ Attraverso riparazioni eseguite non a regola d'arte potrebbero crearsi notevoli pericoli per l'utente e danni dell'apparecchio.

## **7.2 Cause malfunzionamenti e risoluzione**

La seguente tabella aiuta a localizzare e a risolvere malfunzionamenti più lievi.

<b>Problema</b>	<b>Rimedio</b>
L'apparecchio non funziona.	Accertarsi che l'apparecchio sia collegato alla rete elettrica.
	Accertarsi che l'interruttore on/off sia premuto.

### **INDICAZIONE**

- ▶ Se con i suggerimenti sopra indicati non è possibile risolvere il problema, è possibile contattare gratuitamente la nostra Assistenza Clienti.
- ▶ **Pulire l'apparecchio prima di spedirlo al Servizio clienti.**

DE

EN

IT

ES

NL

RUS

PL

PT

SE

TR

## 8 Smaltimento dell'apparecchio obsoleto

Apparecchi elettrici ed elettronici obsoleti contengono spesso ancora materiali preziosi. Essi contengono però anche sostanze nocive, che erano necessarie per il loro funzionamento e la loro sicurezza.

Questi possono nuocere alla salute umana o all'ambiente se vengono gettati tra i rifiuti non riciclabili o in caso di un trattamento errato.

Per questo eviti assolutamente di gettare il suo apparecchio obsoleto nella spazzatura non riciclabile.



### INDICAZIONE

- ▶ Si serva dell'area ecologica realizzata nel suo comune di residenza, per la consegna ed il riciclo di apparecchi elettrici o elettronici obsoleti. Si informi eventualmente presso il Suo comune, il Suo servizio di nettezza urbana o presso il suo rivenditore.
- ▶ Si assicuri, che il suo apparecchio obsoleto venga stoccato a prova di bambini, fino al momento della sua rimozione.

### 8.1 Smaltimento dell'involucro

L'involucro protegge l'apparecchio da danni dovuti al trasporto. I materiali per l'imballaggio sono stati selezionati in considerazione dell'ambiente e della tecnica di smaltimento e sono quindi riciclabili. Ricondurre l'imballaggio nel circuito materiali permette di risparmiare sulle materie prime e riduce la produzione di rifiuti. Smaltisca i materiali per l'imballaggio, che non sono più necessari, nei punti di raccolta presso le "aree ecologiche" per il sistema di riciclo.



## 9 Garanzia

Per questo prodotto può contare su una garanzia di 24 mesi a partire dalla data di acquisto per vizi relativi a errori di produzione o difetti del materiale. La nostra garanzia è valida per la Germania, l'Austria e l'Olanda. Per tutti gli altri Paesi la invitiamo a contattarci.

È fatto salvo il suo diritto di avvalersi della garanzia ai sensi del §437 e seguenti del codice civile (BGB). Per l'esercizio dei diritti di garanzia previsti per legge lei non dovrà sostenere alcun costo. La garanzia non copre i danni derivanti dal trattamento o dall'utilizzo non appropriato e vizi che influiscono in modo minimo sul funzionamento o sul valore dell'apparecchio. Inoltre, sono esclusi dalla garanzia le parti soggette a usura, i danni dovuti al trasporto, nella misura in cui non siamo chiamati a risponderne, e i danni derivanti da riparazioni non da noi effettuate. Questo apparecchio è costruito ed è idoneo, anche dal punto di vista delle prestazioni, all'uso privato (domestico). L'utilizzo a scopo commerciale è contemplato ai termini di garanzia, se per entità è paragonabile all'utilizzo a scopo privato. Non è altrimenti destinato all'uso commerciale.

Una volta accolto il reclamo, decideremo a nostra scelta se riparare l'apparecchio oppure sostituirlo. I vizi devono essere segnalati entro 14 giorni dalla consegna. Sono escluse ulteriori pretese. Per far valere il suo diritto a usufruire della garanzia, la invitiamo a contattarci prima di rispedito l'apparecchio (sempre con lo scontrino di acquisto). I nostri dati di contatto ("Garante") sono indicati all'inizio delle istruzioni d'uso.

# Índice de contenidos

<b>1</b>	<b>Generalidades</b> .....	<b>44</b>
1.1	Información acerca de este manual .....	44
1.2	Advertencias .....	44
1.3	Limitación de responsabilidad .....	44
1.4	Derechos de autor (copyright) .....	45
<b>2</b>	<b>Seguridad</b> .....	<b>45</b>
2.1	Uso previsto .....	45
2.2	Instrucciones generales de seguridad .....	46
2.3	Fuentes de peligro .....	47
2.3.1	Peligro de quemaduras .....	47
2.3.2	Peligro de electrocución .....	48
<b>3</b>	<b>Puesta en marcha</b> .....	<b>48</b>
3.1	Instrucciones de seguridad .....	48
3.2	Ámbito de suministro e inspección de transporte .....	48
3.3	Desembalaje .....	49
3.4	Requisitos que debe reunir el lugar de montaje.....	49
3.5	Conexión eléctrica .....	49
<b>4</b>	<b>Estructura y funciones</b> .....	<b>50</b>
4.1	Visión general .....	50
4.2	Elementos de operación .....	51
4.3	Placa de especificaciones .....	51
<b>5</b>	<b>Operación y funcionamiento</b> .....	<b>51</b>
5.1	Antes del primer uso .....	51
5.2	Uso .....	52
5.3	Recetas .....	53
5.3.1	Receta base gofres dulces .....	53
5.3.2	Gofres de calabacín.....	53
<b>6</b>	<b>Limpieza y conservación</b> .....	<b>53</b>
6.1	Instrucciones de seguridad .....	53
6.2	Limpieza .....	54
6.3	Almacenamiento .....	54
<b>7</b>	<b>Resolución de fallas</b> .....	<b>54</b>
7.1	Instrucciones de seguridad .....	54
7.2	Indicaciones de avería.....	54
<b>8</b>	<b>Eliminación del aparato usado</b> .....	<b>55</b>
8.1	Eliminación del embalaje .....	55
<b>9</b>	<b>Garantía</b> .....	<b>55</b>

DE

EN

IT

ES

NL

RUS

PL

PT

SE

TR

# 1 Generalidades

Lea atentamente la información contenida en este manual para familiarizarse rápidamente con el aparato y poder utilizar sus funciones en toda su capacidad.

Su aparato le servirá durante muchos años si lo trata y lo cuida adecuadamente. Esperamos que disfrute de su uso.

## 1.1 Información acerca de este manual

Estas instrucciones forman parte de la Gofrera CASO WaffleUp (en lo sucesivo denominado aparato) y le proporciona instrucciones importantes para la puesta en marcha, la seguridad, el uso previsto y la conservación del aparato.

El manual del usuario debe guardarse siempre a mano, cerca del aparato. Debe ser leído y utilizado por la persona encargada de:

- la puesta en marcha,
- operación,
- resolución de fallas y/o
- limpieza

del aparato. Guarde este manual de instrucciones en un lugar seguro y facilítelo a las terceras personas que vayan a utilizarlo en el futuro.

## 1.2 Advertencias

En el presente manual se utilizan las siguientes advertencias:

### PELIGRO

Una advertencia de este nivel de peligro indica una situación peligrosa.

**Si la situación peligrosa no se evita, puede causar la muerte o lesiones graves.**

- ▶ Siga las instrucciones que indica esta advertencia para evitar el peligro de muerte o de lesiones graves a personas.

### ADVERTENCIA

Una advertencia de este nivel de peligro indica una posible situación peligrosa.

**Si la situación de peligro no se evita, puede conducir a lesiones graves.**

- ▶ Siga las instrucciones que indica esta advertencia para evitar lesiones a personas.

### PRECAUCIÓN

Una advertencia de este nivel de peligro indica una posible situación peligrosa.

**Si la situación de peligro no se evita, puede conducir a lesiones de gravedad moderada a leve.**

- ▶ Siga las instrucciones que indica esta advertencia para evitar lesiones a personas.

### NOTA

Esta indicación proporciona información adicional que facilitará el manejo de la máquina.

## 1.3 Limitación de responsabilidad

La información técnica contenida, datos e indicaciones contenidos en el presente manual para la instalación, operación y conservación se corresponden con los últimos avances

técnicos en el momento de la impresión y se publican teniendo en cuenta nuestra experiencia y conocimientos hasta ese momento. Por este motivo no nos hacemos responsables de las indicaciones, ilustraciones o descripciones contenidas en el presente manual del usuario. El fabricante no se hace responsable de los daños causados por

- desobedecimiento de las instrucciones
- uso indebido
- reparaciones indebidas
- modificaciones técnicas, modificaciones del aparato
- uso de piezas de repuesto no autorizadas

No se recomienda realizar modificaciones en el aparato y no están cubiertas por la garantía. Las traducciones se realizan a nuestro buen saber y entender. No nos hacemos responsables de ningún error de traducción, incluso si la traducción hubiera sido realizada por nosotros o por orden nuestra. Por tanto, sólo el texto original en alemán tendrá carácter vinculante.

#### 1.4 Derechos de autor (copyright)

Esta documentación está protegida por los derechos de autor.

CASO GmbH se reserva todos los derechos, incluida la reproducción fotomecánica, la publicación y distribución mediante procedimientos especiales (p.ej. procesamiento de datos, soporte de datos y redes de datos), ya sea en su totalidad o en parte.

Válido salvo errores de contenido y modificaciones técnicas

## 2 Seguridad

En este capítulo obtendrá importantes instrucciones de seguridad sobre la manipulación del aparato. Este aparato cumple la normativa de seguridad vigente. No obstante, el uso indebido puede causar lesiones a personas y daños materiales.

### 2.1 Uso previsto

Este aparato está exclusivamente destinado al uso doméstico en espacios cerrados para la preparación de gofres belgas.

Este dispositivo está destinado a su uso en el domicilio y a aplicaciones similares como, por ejemplo:

- En las cocinas para empleados de tiendas, oficinas y otras áreas comerciales
- En explotaciones agrícolas
- Por parte de los clientes de hoteles, moteles y otros entornos similares
- En pensiones con desayuno

Cualquier otro uso distinto al aquí previsto se considera un uso indebido del aparato.

#### ADVERTENCIA

**Peligro ante el uso no conforme a lo previsto.** El uso indebido del aparato o cualquier uso distinto al uso previsto puede entrañar peligro.

- ▶ Utilice el aparato exclusivamente para su uso previsto
- ▶ Los procedimientos descritos en el manual de instrucciones deben obedecerse.

Queda excluida cualquier reclamación de garantía debido a daños derivados del uso no conforme a lo previsto. La responsabilidad recae exclusivamente en el usuario.

## 2.2 Instrucciones generales de seguridad

### NOTA

**Para una manipulación segura del aparato, observe las siguientes instrucciones generales de seguridad:**

- ▶ Utilice el dispositivo únicamente según se explica en las instrucciones de uso para evitar posibles lesiones por un uso indebido.
- ▶ Este dispositivo puede ser utilizado por niños a partir de 8 años y por personas con capacidades físicas, sensoriales o mentales reducidas o con falta de experiencia y conocimiento, siempre que sean supervisados o hayan sido instruidos en el uso seguro del dispositivo y sean conscientes de los peligros resultantes.
- ▶ La limpieza y mantenimiento del usuario no deben ser realizados por niños, a menos que estos tengan 8 o más años de edad y lleven a cabo dicho uso bajo supervisión de un adulto.
- ▶ El aparato y su cable de alimentación deben mantenerse fuera del alcance de los niños menores de 8 años.
- ▶ Los niños no deben jugar con el aparato.
- ▶ Utilice el dispositivo únicamente en estancias interiores secas.
- ▶ No deje el dispositivo en marcha sin supervisión.
- ▶ No utilice el dispositivo:
  - Si el dispositivo o elementos del mismo han sufrido desperfectos
  - Si el cable de red o el enchufe han sufrido desperfectos
  - Si el dispositivo se ha caído
- ▶ Desenrolle por completo el cable de red antes de cada uso. Al hacerlo, procure que el cable de red no sufra desperfectos por bordes afilados u objetos calientes.
- ▶ Extraiga el enchufe de la toma:
  - Cuando deje de utilizar el dispositivo
  - Siempre después del uso
  - Antes de limpiar o guardar el dispositivo
  - Siempre que se produzca una avería evidente durante el funcionamiento
  - Cuando haya tormenta

**NOTA**

- ▶ No realice ninguna modificación en el dispositivo o en el cable de red. Permita únicamente a un taller profesional que se ocupe de las reparaciones, ya que los dispositivos que no se reparan debidamente ponen en peligro al usuario. Tenga también en cuenta las condiciones de la garantía adjunta.
- ▶ Utilice el dispositivo únicamente con accesorios originales.
- ▶ Coloque el dispositivo sobre una base estable y lisa. Procure que haya una distancia lo suficientemente grande con respecto a fuentes de calor potentes, como placas eléctricas o tubos de calefacción, entre otros.
- ▶ No limpie el aparato con productos de limpieza duros, que arañen o abrasivos, como la lana de acero o similares.
- ▶ Los componentes defectuosos solo deben ser sustituidos por piezas de repuesto originales. Sólo en este tipo de componentes se asegura el cumplimiento de los requisitos de seguridad.
- ▶ La unidad no está diseñada para funcionar con un temporizador externo o sistema de control remoto independiente (mando a distancia).
- ▶ Limpie el aparato y las superficies en contacto con el alimento después de cada uso, como se explica en el capítulo „Limpieza y conservación„.
- ▶ Manténgase cerca del aparato durante el funcionamiento.

## 2.3 Fuentes de peligro

### 2.3.1 Peligro de quemaduras

** ADVERTENCIA**

**Los alimentos calentados en el aparato, el aparato y las superficies del aparato pueden calentarse mucho.** Tenga en cuenta las siguientes advertencias de seguridad para evitar quemaduras a usted o a personas a su alrededor:

- ▶ ¡ADVERTENCIA! Las superficies del aparato se pueden calentar durante el uso. Preste especial atención a no tocar las superficies de horneado hasta que se hayan enfriado completamente.
- ▶ No mover o desplazar el aparato durante el funcionamiento. ¡Riesgo de quemaduras!

**⚠ ADVERTENCIA**

- ▶ ¡Tenga cuidado al manipular alimentos calientes!
- ▶ Deje enfriar la unidad antes de proceder al desmontaje/montaje de piezas y a la limpieza.

**2.3.2 Peligro de electrocución****⚠ PELIGRO**

**Peligro de muerte por electrocución!** El contacto con cables o componentes energizados implica peligro de muerte. Tener en cuenta las precauciones indicadas, a fin de evitar peligro de electrocución:

- ▶ Si el cable de conexión a la red del dispositivo sufre desperfectos, deberán sustituirlo el fabricante, el servicio de Atención al Cliente de este o una persona cualificada debidamente, a fin de evitar riesgos.
- ▶ Nunca abra la carcasa del aparato. Si toca cualquier conexión energizada y cambia la disposición del cableado eléctrico o el diseño mecánico existe peligro de electrocución. Además, pueden producirse fallos de funcionamiento en el aparato.
- ▶ No sumerja el dispositivo en agua para limpiarlo.

**3 Puesta en marcha**

Este capítulo incluye algunos consejos importantes acerca de la puesta en marcha del aparato. Observe dichos consejos para evitar peligros y daños.

**3.1 Instrucciones de seguridad****⚠ ADVERTENCIA**

- ▶ Los materiales de embalaje no deben utilizarse como juguetes. Peligro de asfixia.

**3.2 Ámbito de suministro e inspección de transporte**

El aparato se entrega con los siguientes componentes:

- Gofrera CASO WaffleUp
- Cucharón
- Rebosadero de masa
- Manual de instrucciones

**NOTA**

- ▶ Verifique la integridad del suministro y revíselo para detectar daños visibles.
- ▶ Si detectara cualquier falta o daños en el suministro debidos a un embalaje defectuoso o al transporte debe informar de inmediato al transportista, a la aseguradora y al proveedor.



### 3.3 Desembalaje

Para desembalar el aparato, sáquelo de la caja y retire el material de embalaje.

#### NOTA

- ▶ Si fuera posible, conserve el embalaje original durante el período de garantía para poder embalar el aparato adecuadamente en caso de que requiera hacer uso de la garantía.

### 3.4 Requisitos que debe reunir el lugar de montaje

Para garantizar el funcionamiento seguro y correcto del aparato, el lugar de colocación debe cumplir los siguientes requisitos:

- El aparato debe colocarse sobre una superficie nivelada, estable y resistente al calor.
- No utilice la unidad al aire libre.
- No ponga en funcionamiento el aparato cerca de superficies calientes (como, p. ej., placas de cocción), una llama de gas abierta o un horno caliente.
- El aparato y el cable de alimentación no pueden entrar en contacto con superficies calientes. El aparato podría resultar dañado.
- Escoja el lugar de colocación de tal modo que niños no puedan acceder a las superficies calientes del aparato.
- El aparato no está previsto para ser empotrado en una pared o armario empotrado.
- No coloque el aparato en un entorno caliente, mojado o muy húmedo, o cerca de materiales inflamables.
- El aparato necesita suficiente flujo de aire para funcionar debidamente.
- No cubra ni bloquee las aberturas del aparato.
- La toma de corriente tiene que ser fácilmente accesible para que el cable de alimentación se pueda retirar con facilidad en caso necesario.

### 3.5 Conexión eléctrica

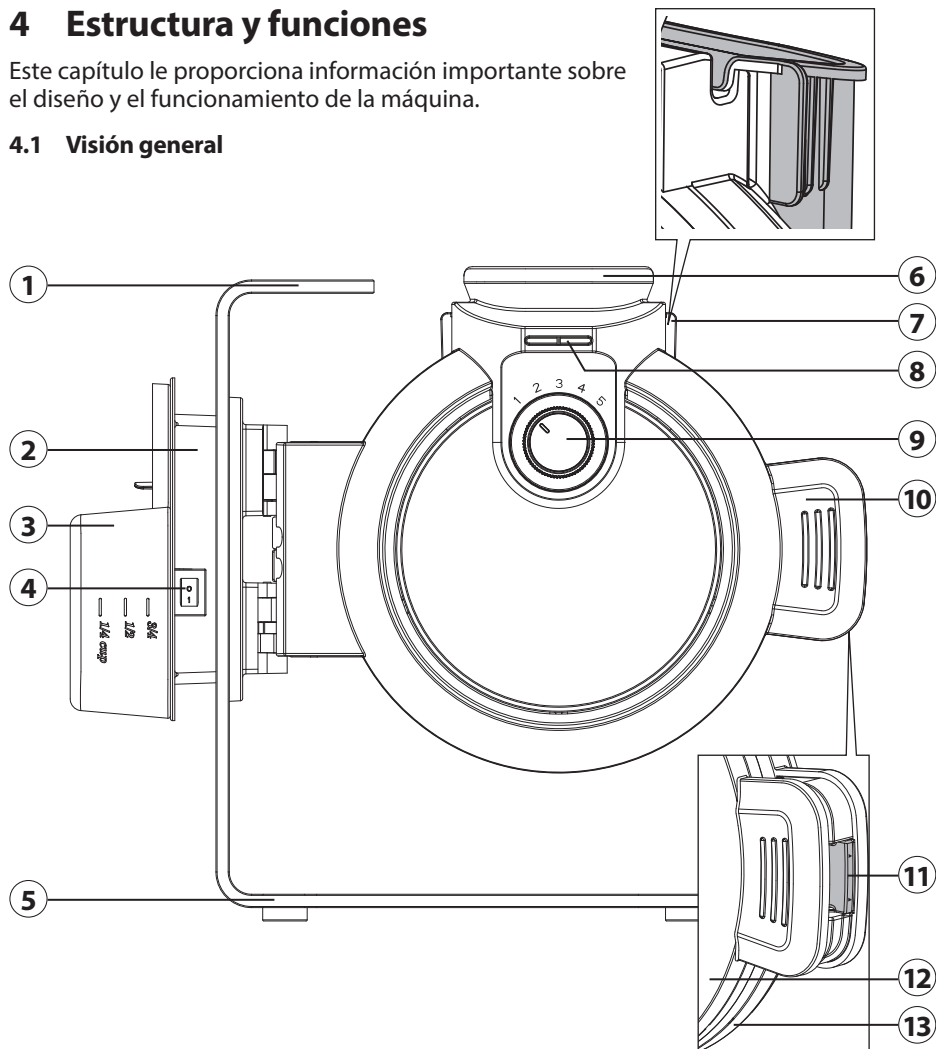
Para que el aparato funcione con seguridad y correctamente debe observar las siguientes indicaciones al establecer la conexión eléctrica:

- Ante de conectar el aparato compare los datos de conexión (corriente y frecuencia), que figuran en la placa de características, con los de su red eléctrica. Estos datos deben coincidir para evitar daños en la unidad. Ante la duda, pregunte a su electricista.
- La conexión del aparato a la red eléctrica puede realizarse mediante un cable de alargo de, como máximo, 3 metros de longitud desenrollado con una sección de 1,5 mm<sup>2</sup>. Está prohibido el uso de enchufes múltiples o regletas de enchufes debido al riesgo de incendio que ello comporta.
- Desenrolle completamente el cable de alimentación antes de cada uso. Preste atención a que el cable de alimentación no resulte dañado por bordes afilados u objetos calientes.
- La toma de corriente tiene que estar protegida con un disyuntor de fusibles de 16A.
- La seguridad eléctrica del aparato solo se asegurará si se conecta un sistema de protección frente a sobrecargas. En caso de duda, avise al electricista autorizado para que revise la instalación doméstica. El fabricante no se hace responsable de los daños ocasionados por falta de protección o protección interrumpida.

## 4 Estructura y funciones

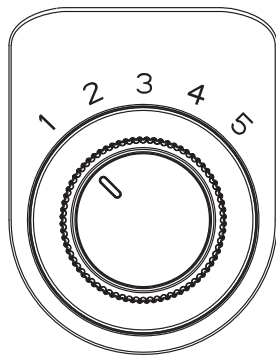
Este capítulo le proporciona información importante sobre el diseño y el funcionamiento de la máquina.

### 4.1 Visión general



- |   |   |   |  |
|---|---|---|--|
| ① | Asa de transporte                         | ⑧ | Pilotos LED de horneado  |
| ② | Recogecables con soporte para el cucharón | ⑨ | Mando giratorio para el ajuste del nivel de dorado (niveles 1-5) |
| ③ | Cucharón                                  | ⑩ | Asa para abrir y cerrar las superficies de cocción               |
| ④ | Interruptor de encendido/apagado          | ⑪ | Desbloqueo del asa   |
| ⑤ | Pie de apoyo                              | ⑫ | Superficie de cocción izquierda                                  |
| ⑥ | Tolva                                     | ⑬ | Superficie de cocción derecha                                    |
| ⑦ | Rebosadero de masa (extraíble)            |   |  |

## 4.2 Elementos de operación



Mando giratorio para el ajuste del nivel de dorado (niveles 1-5)  
Nivel 1 = tiempo de horneado mínimo /  
grado mínimo de dorado  
Nivel 5 = tiempo de horneado máximo /  
grado máximo de dorado

## 4.3 Placa de especificaciones

La placa de características con los datos de conexión y rendimiento se encuentra en la parte inferior de la unidad.

# 5 Operación y funcionamiento

Este capítulo incluye algunos consejos importantes acerca de la operación y el funcionamiento del aparato. Observe dichos consejos para evitar peligros y daños.

Las distintas masas para gofres tienen diferentes consistencias. Por consiguiente, con el mismo ajuste de dorado se pueden obtener distintos resultados con tipos de masa diferentes. El ajuste del grado de dorado dependerá del gusto personal. Tome los ajustes descritos como base. Después de un breve periodo de familiarización, encontrará sin esfuerzo el ajuste que mejor se adapte a sus necesidades.

### PRECAUCIÓN

- ▶ No deje la unidad en ningún momento desatendida durante el funcionamiento.
- ▶ Cuidado, las superficies de cocción se calientan directamente en cuanto se encienden. También las superficies del aparato se calientan ¡existe riesgo de quemaduras! Una vez encendido, toque el aparato únicamente por el asa, el mando giratorio, el rebosadero de masa y el soporte.
- ▶ Mantenga la unidad cerrada durante el proceso de calentamiento.



## 5.1 Antes del primer uso

### NOTA

- ▶ **IMPORTANTE:** Durante el primer uso se puede generar un ligero olor y humo. Por este motivo, deje funcionar el aparato al principio, como mínimo, 5 minutos sin alimentos y al nivel máximo. Seguidamente deje que el aparato se enfríe con las superficies de cocción abiertas y limpie las superficies con un paño suave húmedo.

Limpie el aparato como se describe en el apartado «Limpieza y cuidados».

## 5.2 Uso

1. Prepare la cantidad de masa de gofres deseada. En el capítulo 5.3. encontrará una sugerencia de receta.
2. Enchufe la clavija de red y encienda el aparato con el interruptor encendido/apagado.
3. El LED de horneado se enciende en rojo.
4. Cerciórese de que el aparato está bien cerrado y el bloqueo lateral (11) encastrado.
5. Suspenda el rebosadero de masa en la parte trasera de la tolva en el aparato.
6. Ajuste el aparato para el proceso de calentamiento en el nivel 5. El aparato emite 5 pitidos y el piloto verde se enciende cuando el proceso de calentamiento ha concluido.
7. Gire el mando giratorio hasta el nivel de dorado deseado. Para el primer uso recomendamos el grado de dorado 3. En función del grado de dorado deseado, puede adaptar el nivel hacia arriba o abajo en los próximos gofres.
8. Introduzca aprox. dos cucharones de masa para gofres en la tolva. La cantidad de masa dependerá de la consistencia. Eventualmente, adapte la cantidad para los siguientes gofres.
9. El piloto verde se apaga.
10. La masa se extiende en el aparato. El exceso de masa fluye al rebosadero de masa y se puede aprovechar para el próximo gofre.
11. Coloque una rejilla sobre el pie de apoyo para colocar el gofre después del horneado.
12. Cuando el proceso de horneado haya finalizado el aparato emitirá 5 pitidos y el piloto de control verde se iluminará.
13. Puede retirar el gofre acabado. Pulse para ello el desbloqueo lateral y abra con cuidado las superficies de cocción con ayuda del asa.
14. Dado el caso, desprenda cuidadosamente el gofre y colóquelo sobre la rejilla.
15. Cierre de nuevo las superficies de cocción con ayuda del asa.
16. Puede preparar otros gofres repitiendo los pasos 7 a 15.
17. Una vez haya preparado ya la cantidad deseada de gofres, desconecte el aparato con el interruptor de encendido/apagado, y retire el enchufe de la toma de corriente.
18. Abra las superficies de cocción y deje enfriar el aparato.

### NOTA

- ▶ Asegúrese de que la masa no es demasiado espesa y de que se vierte rápidamente en el canal de alimentación. Si la masa es demasiado espesa, puede atascar el canal de alimentación y si se vierte demasiado despacio, puede pegarse al canal de alimentación.
- ▶ Si la masa sobrante fluye hacia el rebosadero de masa, podrá sencillamente retirar el rebosadero de masa y aprovechar la masa que ahí se encuentra para los próximos gofres.
- ▶ No utilice utensilios de metal para extraer los gofres. De lo contrario se podría dañar el revestimiento.
- ▶ Deje que el aparato se enfríe antes de proceder a su limpieza y almacenamiento.

## 5.3 Recetas

### 5.3.1 Receta base gofres dulces | Ingredientes para aprox. 10 gofres

#### Ingredientes:

- 250 g de mantequilla
- 2 sobres de azúcar avainillada
- 5 huevos, separados
- ½ cucharadita de levadura en polvo
- 250 ml de agua mineral
- 120 g de azúcar
- 1 pizca de sal
- 500 g de harina
- 500 ml de leche

#### Preparación:

1. Remover la mantequilla, el azúcar, el azúcar avainillado y la sal hasta que queden cremosos.
2. Añadir la yema y batir hasta que todos los ingredientes adquieran una consistencia espumosa y se hayan mezclado de forma homogénea.
3. Incorporar la harina y la levadura en polvo y mezclar.
4. Seguidamente, incorporar la leche y el agua mineral y mezclar.
5. Montar la clara e incorporar cuidadosamente a continuación.

### 5.3.2 Gofres de calabacín | Ingredientes para aprox. 10 gofres

#### Ingredientes:

- 900 g de calabacines
- 3 tallos de cebolleta
- 3 dientes de ajo picados
- 500 g de harina
- 2 sobres de levadura en polvo
- sal, pimienta
- 8 huevos
- 260 ml de leche
- 3 cucharadas de aceite vegetal
- 200 g de queso feta
- 70 g de queso rallado

#### Preparación:

1. Picar finamente los calabacines con una picadora múltiple.
2. Picar también la cebolleta, el ajo y el queso feta.
3. Poner todos los ingredientes en un bol grande y mezclar hasta obtener una pasta.
4. Sazonar al gusto con sal y pimienta.
5. Dependiendo de la consistencia de la pasta, añadir un poco más de leche.

## 6 Limpieza y conservación

Este capítulo incluye algunos consejos importantes acerca de la limpieza y la conservación del aparato. Tenga presentes las instrucciones y daños por limpieza incorrecta del aparato y asegúrese de que el aparato funciona sin errores.

### 6.1 Instrucciones de seguridad

#### PRECAUCIÓN

Tenga presentes las siguientes instrucciones de seguridad antes de comenzar a limpiar el aparato.

**⚠ PRECAUCIÓN**

- ▶ Deje que el aparato se enfríe antes de proceder a su limpieza.
- ▶ Antes de proceder a su limpieza, retire el enchufe del aparato cuando no esté en uso de la toma de corriente.
- ▶ No sumergir el aparato, el cable ni el enchufe en agua ni otros líquidos, ni introducir en el lavavajillas.
- ▶ No utilice para la limpieza cepillos metálicos ni otros objetos abrasivos y afilados.
- ▶ No utilice productos de limpieza agresivos o abrasivos ni disolventes.

**6.2 Limpieza**

**◆ Aparato**

Limpie la carcasa con un paño suave. Elimine la masa y restos de aceite con un paño húmedo, y limpie las superficies de cocción.

**6.3 Almacenamiento**

Enrolle el cable en el recogecables previsto al efecto en el lateral del aparato. Manténgalo fuera del alcance de niños y consérvelo en un lugar seco y seguro.

**7 Resolución de fallas**

Este capítulo incluye algunos consejos importantes acerca de la localización y resolución de fallas del aparato. Observe dichos consejos para evitar peligros y daños.

**7.1 Instrucciones de seguridad**

**⚠ PRECAUCIÓN**

- ▶ Las reparaciones de aparatos eléctricos y electrónicos sólo deben realizarse por personal técnico autorizado e instruido por el fabricante.
- ▶ Una reparación indebida podría poner en grave peligro al usuario y causar daños en el aparato.

**7.2 Indicaciones de avería**

La siguiente tabla le ayudará a localizar y remediar pequeños problemas.

Problema	Solución
El aparato no se pone en marcha.	Cerciórese de que el enchufe está correctamente conectado a la corriente eléctrica.
	Asegúrese de que el interruptor de encendido y apagado está encendido.

**NOTA**

- ▶ Si los pasos anteriores no resuelven el problema, póngase en contacto con el servicio de atención al cliente gratuito.
- ▶ **Limpie el aparato antes de enviarlo al servicio al cliente.**



## 8 Eliminación del aparato usado

Los productos eléctricos y electrónicos usados contienen materiales reutilizables. No obstante, también contienen materiales nocivos, necesarios para su funcionamiento y seguridad. En la basura doméstica, o ante la manipulación indebida, puede ponerse en peligro la salud humana y el medio ambiente. Por tanto, no debe depositar su aparato usado en ningún caso junto con la basura doméstica.

### NOTA

- ▶ Utilice el puesto de recogida más cercano para devolver y reciclar los aparatos electrónicos usados. Infórmese, si fuera preciso, en su ayuntamiento, en el servicio de recogida de basura o en su distribuidor.
- ▶ Guarde su aparato usado, protegido frente al acceso de los niños, para su eliminación.

### 8.1 Eliminación del embalaje

El embalaje protege al aparato frente a daños ocasionados por el transporte. Los materiales de embalaje han sido seleccionados con una filosofía respetuosa con el medio ambiente e idónea a efectos de una correcta eliminación y, por tanto, son reciclables.

La devolución del embalaje al ciclo de material ahorra materia prima y reduce la generación de residuos. Por tanto, deposite los materiales de embalaje que no necesite en los puntos de recogida „punto verde“.



## 9 Garantía

Para este producto, ofrecemos a partir de la fecha de compra una garantía de 24 meses por defectos atribuibles a errores de fabricación o materiales. Nuestra garantía tiene validez en Alemania, Austria y los Países Bajos. Para todos los demás países, por favor contáctenos.

Sus derechos de garantía legales según el art. 437 ss. CC no se verán afectados. La reclamación de sus derechos legales por defectos no entraña costes para usted. La garantía no incluye daños causados por manejo o uso inadecuado del dispositivo, o defectos que solo afecten levemente la función o el valor del mismo. Además, quedan excluidos de la garantía las piezas de desgaste, los daños de transporte, en la medida en que no seamos responsables de ellos, así como los daños causados por reparaciones no realizadas por nosotros.

En términos de rendimiento, este dispositivo está diseñado y concebido para uso no profesional (uso doméstico). Cualquier uso profesional solo está cubierto por la garantía en la medida en que sea equiparable a un uso no profesional. No está destinado a un uso profesional más amplio. En el caso de reclamaciones justificadas, a nuestra discreción, repararemos el dispositivo defectuoso o lo cambiaremos por uno nuevo. Los defectos evidentes deben comunicarse dentro de los 14 días posteriores a la entrega. Queda excluido cualquier otro tipo de reclamación. Para hacer uso de su derecho de garantía, le rogamos que nos contacte antes de devolver el dispositivo (¡siempre con el comprobante de compra!). Encontrará nuestros datos de contacto („garantes“) al principio de estas instrucciones de uso.

# Inhoudsopgave

<b>1</b>	<b>Algemeen</b> .....	<b>57</b>
1.1	Informatie over deze gebruiksaanwijzing .....	57
1.2	Waarschuwinginstructies .....	57
1.3	Aansprakelijkheid .....	58
1.4	Auteurswet .....	58
<b>2</b>	<b>Veiligheid</b> .....	<b>58</b>
2.1	Gebruik volgens de voorschriften .....	58
2.2	Algemene veiligheidsaanwijzingen .....	59
2.3	Bronnen van gevaar .....	60
2.3.1	Verbrandingsgevaar .....	60
2.3.2	Gevaar door elektrische stroom .....	61
<b>3</b>	<b>Ingebruikname</b> .....	<b>61</b>
3.1	Veiligheidsvoorschriften .....	61
3.2	Leveringsomvang en transportinspectie .....	61
3.3	Uitpakken .....	61
3.4	Eisen aan de plek van plaatsing .....	62
3.5	Elektrische aansluiting .....	62
<b>4</b>	<b>Opbouw en functie</b> .....	<b>63</b>
4.1	Overzicht .....	63
4.2	Bedieningselementen .....	64
4.3	Typeplaatje .....	64
<b>5</b>	<b>Bediening en werking</b> .....	<b>64</b>
5.1	Voor het eerste gebruik .....	64
5.2	Gebruik .....	65
5.3	Recepten .....	65
5.3.1	Basisrecept zoete wafels .....	65
5.3.2	Courgettewafels .....	66
<b>6</b>	<b>Reiniging en onderhoud</b> .....	<b>66</b>
6.1	Veiligheidsvoorschriften .....	66
6.2	Reiniging .....	67
6.3	Opslag .....	67
<b>7</b>	<b>Storingen verhelpen</b> .....	<b>67</b>
7.1	Veiligheidsvoorschriften .....	67
7.2	Oorzaken van de storingen en het verhelpen .....	67
<b>8</b>	<b>Afvoer van het oude apparaat</b> .....	<b>67</b>
8.1	Verwijderen van de verpakking .....	68
<b>9</b>	<b>Garantie</b> .....	<b>68</b>



# 1 Algemeen

Lees de hier vermelde informatie, zodat u snel vertrouwd raakt met uw apparaat en al zijn functies in volle omvang kunt gebruiken. Van uw apparaat hebt u vele jaren lang plezier, als u het vakkundig behandelt en verzorgt. Wij wensen u veel plezier bij het gebruik.

## 1.1 Informatie over deze gebruiksaanwijzing

Deze gebruiksaanwijzing is onderdeel van de Wafelijzer CASO WaffleUp (vanaf hier 'apparaat' genoemd) en geeft u belangrijke aanwijzingen voor de ingebruikname, de veiligheid, het doelgerichte gebruik en het onderhoud van het apparaat.

De gebruiksaanwijzing moet altijd bij het apparaat voorhanden zijn en voor iedereen te lezen en te gebruiken die met de:

- Ingebruikname,
- bediening,
- oplossing van een storing en/of
- reiniging

van het apparaat belast is. Bewaar deze gebruiksaanwijzing en geef hem samen met het apparaat door aan een eventuele volgende eigenaar.

## 1.2 Waarschuwingsinstructies

In deze gebruiksaanwijzing worden de volgende waarschuwingsinstructies gebruikt:

### GEVAAR

Een waarschuwing van dit gevarenniveau duidt op een dreigende, gevaarlijke situatie. **Indien de gevaarlijke situatie niet vermeden wordt, leidt deze tot de dood of zware verwondingen.**

- ▶ De aanwijzingen van deze waarschuwingsinstructie opvolgen om het gevaar van dood of zware verwondingen bij personen te voorkomen.

### WAARSCHUWING

Een waarschuwing van dit gevarenniveau duidt op een mogelijk gevaarlijke situatie. **Indien de gevaarlijke situatie niet vermeden wordt, kan dit tot zware verwondingen leiden.**

- ▶ De aanwijzingen van deze waarschuwingsinstructie opvolgen om verwondingen bij personen te voorkomen.

### VOORZICHTIG

Een waarschuwing van dit gevarenniveau duidt op een mogelijk gevaarlijke situatie. **Indien de gevaarlijke situatie niet vermeden wordt, kan dit tot lichte of matige verwondingen leiden.**

- ▶ De aanwijzingen van deze waarschuwingsinstructie opvolgen om verwondingen bij personen te voorkomen.

### TIP

Een tip duidt op extra informatie, die de omgang met het apparaat lichter maakt.

DE

EN

IT

ES

NL

RUS

PL

PT

SE

TR

### 1.3 Aansprakelijkheid

Alle in deze gebruiksaanwijzing aanwezige technische informatie, gegevens en instructies voor installatie, ingebruikname en onderhoud beantwoorden aan de laatste stand bij het in druk gaan en vinden plaats met inachtneming van onze tot nu toe opgedane ervaringen en kennis naar eer en geweten. Aan de informatie, afbeeldingen en beschrijvingen in deze gebruiksaanwijzingen kunnen geen rechten worden ontleend. De fabrikant is niet aansprakelijk voor schade op grond van.

- Niet-naleving van de gebruiksaanwijzing
- Ondeskundige reparaties
- Niet volgens de voorschriften geldend gebruik
- Technische veranderingen, modificaties van het apparaat
- Toepassing van niet goedgekeurde onderdelen

Modificaties van het apparaat worden niet aanbevolen en vallen niet onder de garantie. Vertalingen worden naar beste weten uitgevoerd. Wij zijn niet verantwoordelijk voor vertaalfouten, ook niet in het geval dat de vertaling door ons of in opdracht van ons is gemaakt. Bindend blijft alleen de oorspronkelijke Duitse tekst.

### 1.4 Auteurswet

Dit documentatiemateriaal is auteursrechtelijk beschermd.

Alle rechten, ook die van de fotomechanische reproductie, de verveelvoudiging en de verbreiding door bijzondere handelswijzen (bijvoorbeeld gegevensverwerking, informatiedragers en datanetwerken), ook ten dele, zijn de firma CASO GmbH voorbehouden. Inhoudelijke en technische veranderingen voorbehouden.

## 2 Veiligheid

In dit hoofdstuk krijgt u belangrijke veiligheidsinstructies betreffende de omgang met het apparaat. Dit apparaat beantwoordt aan de voorgeschreven veiligheidsvoorschriften. Een ondeskundig gebruik kan echter tot materiële schade en schade aan personen leiden.

### 2.1 Gebruik volgens de voorschriften

Dit apparaat is uitsluitend bestemd voor huishoudelijk gebruik binnenshuis voor het bakken van Belgische wafels.

Dit apparaat is bedoeld voor gebruik in het huishouden en soortgelijke toepassingen, zoals:

- in keukens voor personeel in winkels, kantoren en andere commerciële ruimten;
- op boerderijen;
- van klanten in hotels, motels en andere soortgelijke woonomgevingen;
- in bed and breakfasts.

Een ander of er van afwijkend gebruik geldt als niet volgens de voorschriften.

#### WAARSCHUWING

#### **Gevaar door gebruik niet volgens de voorschriften!**

Bij onreglementair gebruik van het apparaat en/of gebruik op een andere wijze kunnen gevaren ontstaan. Het apparaat uitsluitend volgens de voorschriften gebruiken.

## WAARSCHUWING

- ▶ Gebruik het apparaat alleen voor het doel waarvoor het bestemd is.
- ▶ Volg de in deze gebruiksaanwijzing beschreven procedures.

Aanspraken van welke aard dan ook wegens niet reglementair gebruik zijn uitgesloten. Het risico draagt alleen de gebruiker.

## 2.2 Algemene veiligheidsaanwijzingen

### TIP

**Houdt u zich voor een veilige omgang met het apparaat aan de volgende algemene veiligheidsinstructies:**

- ▶ Gebruik het toestel alleen zoals beschreven in de gebruiksaanwijzing om mogelijk letsel door verkeerd gebruik te voorkomen.
- ▶ Dit apparaat kan worden gebruikt door kinderen vanaf 8 jaar en personen met beperkte lichamelijke, zintuiglijke of geestelijke vermogens of met gebrek aan ervaring en kennis, indien zij onder toezicht staan of instructie hebben gekregen over het veilige gebruik van het apparaat en de gevaren ervan begrijpen.
- ▶ Reiniging en onderhoud mag niet door kinderen worden uitgevoerd, tenzij ze 8 jaar of ouder zijn en ze onder toezicht staan.
- ▶ Het apparaat en zijn aansluiting moet buiten het bereik blijven van kinderen jonger dan 8 jaar.
- ▶ Kinderen mogen niet met het apparaat spelen.
- ▶ Gebruik het apparaat alleen in droge binnenruimten.
- ▶ Laat het apparaat niet zonder toezicht werken.
- ▶ Gebruik het toestel niet:
  - als het toestel zelf of onderdelen beschadigd zijn,
  - als het netsnoer of de stekker beschadigd is,
  - als het toestel gevallen is.
- ▶ Rol het netsnoer altijd volledig af voor gebruik. Zorg ervoor dat het netsnoer niet wordt beschadigd door scherpe randen of hete voorwerpen.
- ▶ Trek de stekker uit het stopcontact
  - als het apparaat niet wordt gebruikt
  - na elk gebruik
  - voordat u het apparaat schoonmaakt of verplaatst
  - als er tijdens het gebruik een duidelijke storing optreedt
  - tijdens onweer.

**TIP**

- ▶ Breng geen wijzigingen aan in het toestel of het netsnoer. Laat reparaties alleen door een gespecialiseerde werkplaats uitvoeren, aangezien ondeskundig gerepareerde toestellen gevaar opleveren voor de gebruiker. Neem ook de bijgevoegde garantievoorwaarden in acht.
- ▶ Gebruik het toestel alleen met originele accessoires.
- ▶ Plaats het apparaat op een stabiele, vlakke ondergrond. Zorg ervoor dat er voldoende afstand is tot sterke warmtebronnen zoals kookplaten, verwarmingsbuizen, enz.
- ▶ Maak het toestel niet schoon met harde, krassende of schurende reinigingsmiddelen zoals staalwol of iets dergelijks.
- ▶ Defecte onderdelen mogen alleen tegen originele vervangende onderdelen omgewisseld worden. Alleen bij die onderdelen is gegarandeerd dat ze aan de veiligheidseisen voldoen.
- ▶ Het apparaat is niet geschikt voor gebruik via een externe tijdschakelaar of afstandsbediening.
- ▶ Reinig het apparaat en de oppervlakken die in contact komen met voedingsmiddelen na ieder gebruik zoals beschreven in hoofdstuk „Reiniging en onderhoud“.
- ▶ Blijf tijdens de werking binnen het bereik van het toestel.

## 2.3 Bronnen van gevaar

### 2.3.1 Verbrandingsgevaar

** WAARSCHUWING**

#### **De in het apparaat verwarmde levensmiddelen, het apparaat en de oppervlakken van het apparaat kunnen zeer heet worden.**

Neem de volgende veiligheidsinstructies in acht om te voorkomen dat u zich of anderen verbrandt:

- ▶ **WAARSCHUWING!** De oppervlakken van het apparaat kunnen tijdens het gebruik heet worden. Raak de bakoppervlakken pas aan als ze volledig zijn afgekoeld.
- ▶ Verplaats of verplaats het apparaat niet tijdens het gebruik. Gevaar voor brandwonden!
- ▶ Wees voorzichtig met hete bakproducten!
- ▶ Laat het apparaat voor de demontage/montage van onderdelen en voor het reinigen afkoelen.

### 2.3.2 Gevaar door elektrische stroom

#### **GEVAAR**

#### **Levensgevaar door elektrische spanning!**

Het contact met leidingen of onderdelen die onder spanning staan kan levensgevaarlijk zijn! Neem de volgende veiligheidsaanwijzingen in acht om gevaar door elektrische stroom te voorkomen.

- ▶ Indien het netsnoer van dit toestel beschadigd is, moet het worden vervangen door de fabrikant of diens dienst-na-verkoop of door een soortgelijk gekwalificeerd persoon, om gevaren te voorkomen.
- ▶ Open in geen geval de behuizing van het apparaat. Als aansluitingen die onder stroom staan worden aangeraakt en de elektrische of mechanische opbouw veranderd, bestaat gevaar voor elektrische schokken. Daarnaast kunnen functionele storingen in het apparaat optreden.
- ▶ Dompel het toestel niet onder in water om het te reinigen.

## 3 Ingebruikname

In dit hoofdstuk krijgt u belangrijke informatie omtrent de ingebruikname van het apparaat. Neem de aanwijzingen in acht om gevaren en beschadigingen te voorkomen.

### 3.1 Veiligheidsvoorschriften

#### **WAARSCHUWING**

- ▶ Verpakkingsmateriaal mag niet als speelgoed gebruikt worden. Er bestaat kans op verstikking.

### 3.2 Leveringsomvang en transportinspectie

Het apparaat wordt standaard geleverd met de volgende componenten:

- Wafelijzer CASO WaffleUp
- Pollepel
- Deegoverloop
- Gebruiksaanwijzing

#### **TIP**

- ▶ Controleer de levering op volledigheid en op zichtbare beschadigingen.
- ▶ Waarschuw de expediteur, de verzekering en de leverancier bij een onvolledige levering of bij beschadiging als gevolg van gebrekkige verpakking of als gevolg van het transport.

### 3.3 Uitpakken

Bij het uitpakken van het apparaat gaat u als volgt te werk: Neem het apparaat uit de doos en verwijder het verpakkingsmateriaal.

**TIP**

- ▶ Bewaar indien mogelijk het originele verpakkingsmateriaal gedurende de garantieperiode, zodat u het apparaat indien nodig weer volgens de voorschriften kunt inpakken.

### 3.4 Eisen aan de plek van plaatsing

Voor een veilig en foutloos functioneren van het apparaat moet de plek waar het apparaat komt te staan aan de volgende eisen voldoen:

- Het apparaat moet op een vlakke, stabiele en hittebestendige ondergrond worden geplaatst.
- Gebruik het apparaat niet buitenshuis.
- Gebruik het apparaat niet in de buurt van hete oppervlakken (zoals kookplaten), een open gasvlam of in een hete oven.
- Zorg dat het apparaat of het netsnoer niet in contact komen met hete oppervlakken. Het apparaat kan beschadigd raken.
- Kies de installatieplaats zo, dat kinderen niet bij de hete oppervlakken van het apparaat kunnen komen.
- Het apparaat is niet geschikt voor inbouw in een wand of in een inbouwkast.
- Plaats het apparaat niet in een hete, natte of zeer vochtige omgeving of in de buurt van brandbaar materiaal.
- Het apparaat heeft voldoende luchtstroom nodig om goed te functioneren.
- Openingen van het apparaat niet afdekken of blokkeren.
- Het stopcontact moet makkelijk toegankelijk zijn, zodat de voedingskabel er in geval van nood ongecompliceerd uitgehaald kan worden.

### 3.5 Elektrische aansluiting

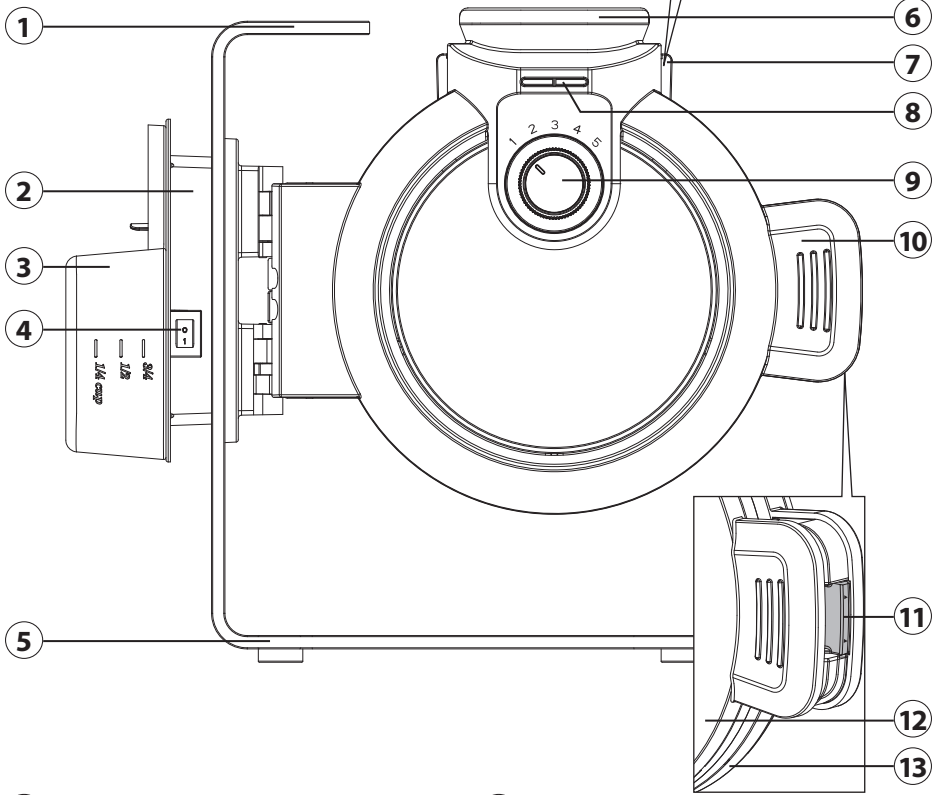
Voor een veilig en feilloos gebruik van het apparaat moeten bij de elektrische aansluiting de volgende aanwijzingen in acht genomen worden:

- Controleer voor het aansluiten van het apparaat de aansluitingsgegevens (spanning en frequentie) op het typeplaatje met de gegevens van uw stroomnet. Deze gegevens moeten overeenkomen, zodat het apparaat niet beschadigd kan raken. In geval van twijfel vraagt u een vakkundige elektricien.
- Bij gebruik van een verlengsnoer mag voor aansluiting van het apparaat op het stroomnet alleen een uitgerold verlengsnoer van maximaal 3 meter lengte en een doorsnede van 1,5 mm<sup>2</sup> gebruikt worden. Het gebruik van een stekker of stekkerdoos met meerdere aansluitingen is vanwege het daarmee verbonden brandgevaar verboden.
- Vergewis u er van dat de voedingskabel onbeschadigd is en niet onder de oven of over hete of scherpe oppervlakten gelegd is.
- Het stopcontact moet beschermd worden door een zekering van 16A stroomonderbreker.
- De elektrische veiligheid van het apparaat is alleen dan gegarandeerd wanneer het is aangesloten aan een reglementair geïnstalleerd systeem met aardkabels en veiligheidschakelaars. Laat u in geval van twijfel de huisinstallatie controleren door een erkende elektricien. De fabrikant kan niet aansprakelijk worden gesteld voor schade, die door een gebrekkige of onderbroken aardingskabel veroorzaakt worden.

## 4 Opbouw en functie

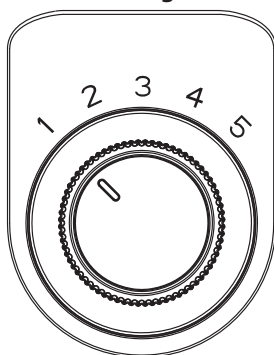
In dit hoofdstuk krijgt u belangrijke aanwijzingen m.b.t. de opbouw en het functioneren van het apparaat.

### 4.1 Overzicht



- |   |  |
|---|--|
| <ul style="list-style-type: none"> <li>① Draagbeugel</li> <li>② Kabelwinder met ophanging voor de lepel</li> <li>③ Pollepel</li> <li>④ Aan/uit-schakelaar</li> <li>⑤ Stand</li> <li>⑥ Vulschacht</li> <li>⑦ Deegoverloop (verwijderbaar)</li> </ul> | <ul style="list-style-type: none"> <li>⑧ LED-baklamp</li> <li>⑨ Draaiknop voor het instellen van de bruiningsniveaus (niveaus 1-5)</li> <li>⑩ Handgreep voor het openen en sluiten van de bakvlakken</li> <li>⑪ De handgreep ontgrendelen</li> <li>⑫ Linker bakoppervlak</li> <li>⑬ Juiste bakoppervlak</li> </ul> |
|---|--|

## 4.2 Bedieningselementen



Draaiknop voor het instellen van de bruiningsniveaus (niveaus 1-5)

Niveau 1 = kortste baktijd / laagste bruiningsgraad

Niveau 5 = langste baktijd / hoogste bruiningsgraad

## 4.3 Typeplaatje

Het typeplaatje met de aansluit- en vermogensgegevens bevindt zich aan de achterkant van het apparaat.

# 5 Bedienung en werking

In dit hoofdstuk krijgt u belangrijke aanwijzingen m.b.t. de bediening van het apparaat. Neem de aanwijzingen in acht om gevaren en beschadigingen te voorkomen.

Verschillende wafeldegens hebben een verschillende consistentie. Bijgevolg kan dezelfde bruiningsgraad verschillende resultaten opleveren met verschillende soorten beslag. De instelling van het bruiningsniveau is een kwestie van persoonlijke smaak. Neem de beschreven instellingen als basis. Na een korte gewenningsperiode zult u gemakkelijk de instelling vinden die het beste bij u past.

### **⚠ VOORZICHTIG**

- ▶ Laat het apparaat tijdens de werking niet onbeheerd achter.
- ▶ Let op, de bakoppervlakken worden direct na het inschakelen verhit. Ook de oppervlakken van het apparaat worden warm, er bestaat verbrandingsgevaar! Raak na het starten van het apparaat alleen de handgreep, de regelknop, de deegoverloop en de standaard aan.
- ▶ Houd het apparaat gesloten tijdens het opwarmingsproces.



## 5.1 Voor het eerste gebruik

### **TIP**

- ▶ **BELANGRIJK:** Bij het eerste gebruik van het apparaat kan er een lichte geur en een kleine hoeveelheid rook ontstaan. Laat het apparaat daarom in het begin minstens 5 minuten werken zonder voedsel, op de hoogste stand. Laat het apparaat vervolgens afkoelen met de bakvlakken open en neem de oppervlakken af met een zachte, vochtige doek.

Reinig het apparaat zoals beschreven onder „Reiniging en onderhoud“.



## 5.2 Gebruik

1. Bereid een gewenste hoeveelheid wafelbeslag. In hoofdstuk 5.3 vindt u een voorgesteld recept.
2. Steek de stekker in het stopcontact en schakel het apparaat in met de aan/uit-schakelaar.
3. Het rode LED-baklamp gaat branden.
4. Controleer of het apparaat goed gesloten is en of de zijvergrendeling (11) vastzit.
5. Hang de deegoverloop aan de achterkant van de toevoergoot van het apparaat.
6. Stel het apparaat in op niveau 5 om op te warmen. Het apparaat piept 5 keer wanneer het opwarmingsproces is voltooid en het groene LED-baklamp gaat branden.
7. Draai de regelknop naar de gewenste bruiningsgraad. Voor het eerste gebruik adviseren wij bruiningsgraad 3. Afhankelijk van de gewenste bruiningsgraad kunt u het niveau omhoog of omlaag bijstellen voor verdere wafels.
8. Doe ongeveer 2 pollepels wafelbeslag in de toevoergoot. De hoeveelheid wafelbeslag is afhankelijk van de textuur. Pas de hoeveelheid zo nodig aan voor extra wafels.
9. Het groene LED-baklamp gaat uit.
10. Het wafelbeslag zet uit in het apparaat. Overtollig beslag stroomt in de beslagoverloop en kan worden gebruikt voor de volgende wafel.
11. Plaats een rekje op de standaard om de wafel op te leggen na het bakken.
12. Zodra het bakproces is beëindigd, geeft het apparaat 5 pieptonen en gaat het groene LED-baklamp weer branden.
13. U kunt de afgewerkte wafel verwijderen. Druk daarvoor op de ontgrendeling aan de zijkant en open de bakvlakken voorzichtig met de handgrepen.
14. Maak zo nodig de wafel voorzichtig los en leg hem op het rooster.
15. Sluit de bakvlakken weer met behulp van de handgrepen.
16. U kunt meer wafels maken door stappen 7-15 opnieuw te volgen.
17. Wanneer u het gewenste aantal wafels hebt bereid, schakelt u het apparaat uit met de aan/uit-schakelaar en haalt u de stekker uit het stopcontact.
18. Open de bakvlakken en laat het apparaat afkoelen.

### TIP

- ▶ Zorg ervoor dat het deeg niet te dik is en dat het deeg snel in de toevoergoot wordt gegoten. Als het beslag te dik is, kan het de toevoergoot verstoppen en als het te langzaam wordt ingegoten, kan het aan de toevoergoot blijven plakken.
- ▶ Als overtollig beslag in de beslagoverloop vloeit, kunt u de beslagoverloop gewoon verwijderen en het beslag binnenin gebruiken voor de volgende wafel.
- ▶ Gebruik geen metalen gereedschap om de wafels te verwijderen. De coating zou anders beschadigd kunnen worden.
- ▶ Laat het apparaat afkoelen voordat u het schoonmaakt en opbergt.

## 5.3 Recepten

### 5.3.1 Basisrecept zoete wafels | Ingrediënten voor ongeveer 10 wafels

#### Ingrediënten:

- 250 g boter
- 2 pck. vanillesuiker
- 5 eieren, gescheiden
- ½ theelepel bakpoeder
- 250 ml mineraalwater
- 120 g suiker
- 1 snufje zout
- 500 g bloem
- 500 ml melk

**Vorbereitung:**

1. Klop de boter, suiker, vanillesuiker en zout samen.
2. Voeg de eierdooiers toe en klop tot alle ingrediënten gelijkmatig zijn gecombineerd.
3. Voeg de bloem en het bakpoeder toe en meng.
4. Voeg vervolgens ook melk en mineraalwater toe en meng.
5. Klop de eiwitten stijf en voeg ze op het einde toe.

**5.3.2 Courgette-wafels | Ingrediënten voor ongeveer 10 wafels****Ingrediënten:**

- 900 g courgettes
- 3 stengels bosui
- 3 teentjes knoflook, fijngehakt
- 500 g bloem
- 2 zakjes bakpoeder
- zout, peper
- 8 eieren
- 260 ml melk
- 3 el plantaardige olie
- 200 g feta
- 70 g geraspte kaas

**Vorbereitung:**

1. Snijd de courgettes fijn met een multihakker.
2. Hak ook de lente-uitjes, knoflook en feta fijn.
3. Doe alle ingrediënten in een grote mengkom en meng tot een pasta.
4. Breng op smaak met zout en peper.
5. Afhankelijk van de consistentie van het deeg iets meer melk erdoor roeren.

## 6 Reiniging en onderhoud

In dit hoofdstuk krijgt u belangrijke informatie m.b.t de reiniging en het onderhoud van het apparaat. Neem de aanwijzingen in acht om beschadigingen door verkeerde reiniging van het apparaat te voorkomen en een storingvrij gebruik te waarborgen.

### 6.1 Veiligheidsvoorschriften

** VOORZICHTIG**

**Let op de volgende veiligheidsvoorschriften, voordat u met de reiniging van de machine begint:**

- ▶ Laat het apparaat afkoelen, voordat u het reinigt.
- ▶ Trek het netsnoer van het apparaat uit het stopcontact voor de reiniging, bij storingen, en wanneer het niet in gebruik is.
- ▶ Het apparaat, het snoer en de stekker niet in contact brengen met water en andere vloeistoffen en niet in de afwasmachine plaatsen.
- ▶ Gebruik voor de reiniging geen metalen borstels of andere scherpe, schurende voorwerpen.
- ▶ Gebruik geen agressieve of schurende reinigingsmiddelen en geen oplosmiddelen. Sproei nooit reinigingsmiddelen direct op de toaster.

## 6.2 Reiniging

### ◆ Apparaat

Neem de behuizing af met een zachte doek. Verwijder deeg- en olieresten met een vochtige doek en veeg de bakvlakken af.

## 6.3 Opslag

Wikkel de kabel op de kabelwinder aan de zijkant van het apparaat. Bewaar hem buiten het bereik van kinderen op een droge en veilige plaats.

# 7 Storingen verhelpen

In dit hoofdstuk krijgt u belangrijke informatie m.b.t. het lokaliseren van storingen en het verhelpen van storingen. Let u op de aanwijzingen om gevaren en beschadigingen te voorkomen.

## 7.1 Veiligheidsvoorschriften

**⚠ VOORZICHTIG**

- ▶ Reparaties aan elektrische apparaten mogen alleen uitgevoerd worden door gekwalificeerd vakpersoneel dat door de fabrikant is geschoold.
- ▶ Door ondeskundige reparaties kunnen aanzienlijke gevaren voor de gebruiker ontstaan, evenals schade aan het apparaat.

## 7.2 Oorzaken van de storingen en het verhelpen

De volgende tabel helpt bij het lokaliseren en het verhelpen van kleinere storingen.

Probleem	Oplossing
Het toestel start niet.	Verzekert u ervan dat de stekker goed in het stopcontact. Zorg ervoor dat de aan-uitschakelaar is ingeschakeld.

**TIP**

- ▶ Als u met de bovengenoemde stappen het probleem niet kunt oplossen, neem dan gratis contact op met de klantenservice.
- ▶ **Reinig het apparaat voordat u het naar de klantenservice stuurt.**

# 8 Afvoer van het oude apparaat

Oude elektrische en elektronische apparaten bevatten vaak nog waardevolle materialen. Ze bevatten echter ook schadelijke stoffen, die voor hun functioneren en veiligheid noodzakelijk waren. In het huishoudelijk afval of bij verkeerde behandeling kunnen deze stoffen de menselijke gezondheid en het milieu schade aanbrengen. Zet uw oude apparaat daarom nooit bij het gewone huishoudelijk vuil.



**TIP**

- ▶ Maak gebruik van de in uw woonplaats voorhanden zijnde inzamelplek voor teruggeve en verwerking van oude elektrische en elektronische apparaten. Haal eventueel informatie bij uw gemeentehuis, de vuilnisophaaldienst of bij uw winkelier.
- ▶ Zorg ervoor dat uw oude apparaat tot het moment van transport op een kinderveilige plek wordt bewaard.

**8.1 Verwijderen van de verpakking**

De verpakking beschermt het apparaat tegen transportschade. De verpakkingsmaterialen zijn uitgezocht vanuit milieuvriendelijke en verwijderingstechnische gezichtspunten en daarom recyclebaar. Het terugbrengen van de verpakking in de materiaalkringloop bespaart grondstoffen en verkleint de afvalhoop. Lever niet meer benodigd verpakkingsmateriaal in bij een afvalbrengstation, dat zorgdraagt voor de recycling.

**9 Garantie**

Voor dit product geven wij beginnend op de koopdatum 24 maanden garantie voor gebreken die terug te voeren zijn op productie- of materiaalfouten. Onze garantie geldt voor Duitsland, Oostenrijk en Nederland. Neem voor alle andere landen a.u.b. contact met ons op. Uw wettelijke aanspraken op waarborg volgens §437 ff. BGB (= Duitse Burgerlijk Wetboek) blijven hiervan onaangeroerd. De gebruikmaking van uw wettelijke rechten bij gebreken is voor u kosteloos. Niet in de garantie inbegrepen zijn schaden, die ontstaan zijn door een ondeskundige behandeling of inzet, evenals gebreken, die de functie of de waarde van het apparaat slechts weinig beïnvloeden. Verder zijn slijtageonderdelen, transportschaden, voor zover deze niet door ons te verantwoorden zijn, evenals schaden, die ontstaan zijn door niet door ons uitgevoerde reparaties, uitgesloten van de aanspraak op garantie.

Dit apparaat is geconstrueerd voor het gebruik in de particuliere sfeer (huishoudelijk gebruik) en komt overeen met de te leveren prestaties. Een eventueel gebruik in de commerciële inzet valt alleen voor zover onder de garantie, als het in de omvang te vergelijken is met de belasting van een particulier gebruik. Het is niet bestemd voor een verdergaand, commercieel gebruik. Bij terechte klachten zullen wij het gebrekkige apparaat naar onze keuze repareren of omruilen voor een apparaat zonder gebreken. Open gebreken moeten binnen 14 dagen na de levering aangegeven worden. Andere aanspraken zijn uitgesloten. Neem voor het indienen van een aanspraak op garantie a.u.b. voor het terugzenden van het apparaat (altijd met bewijs van aankoop) contact met ons op. Onze contactgegevens („garantiegever“) vindt u aan het begin van deze bedieningshandleiding.

# Оглавление

<b>1</b>	<b>Общие сведения</b> .....	<b>70</b>
1.1	Информация о данном руководстве .....	70
1.2	Предупредительные указания.....	70
1.3	Ограничение ответственности.....	71
1.4	Защита авторского права .....	71
<b>2</b>	<b>Безопасность</b> .....	<b>71</b>
2.1	Использование по назначению .....	71
2.2	Общие требования техники безопасности.....	72
2.3	Источники опасности.....	74
2.3.1	Опасность ожогов .....	74
2.3.2	Опасность от электрического тока .....	74
<b>3</b>	<b>Ввод в эксплуатацию</b> .....	<b>75</b>
3.1	Правила техники безопасности .....	75
3.2	Объем поставки и проверка после транспортировки .....	75
3.3	Распаковка .....	75
3.4	Требования к месту установки.....	76
3.5	Подключение к электросети .....	76
<b>4</b>	<b>Устройство и работа</b> .....	<b>77</b>
4.1	Общее описание.....	77
4.2	Управление .....	78
4.3	Заводская табличка.....	78
<b>5</b>	<b>Эксплуатация и функционирование</b> .....	<b>78</b>
5.1	Перед первым использованием .....	78
5.2	Использование .....	79
5.3	Рецепты.....	80
5.3.1	Базовый рецепт Сладкие вафли .....	80
5.3.2	Вафли из цуккин .....	80
<b>6</b>	<b>Чистка и обслуживание</b> .....	<b>80</b>
6.1	Информация по безопасности .....	81
6.2	Очистка .....	81
6.3	Хранение .....	81
<b>7</b>	<b>Проблемы и способы их решения</b> .....	<b>81</b>
7.1	Правила техники безопасности .....	81
7.2	Причины неисправностей и их устранение .....	82
<b>8</b>	<b>Утилизация отслужившего прибора</b> .....	<b>82</b>
8.1	Утилизация упаковки.....	82
<b>9</b>	<b>Гарантия</b> .....	<b>83</b>

# 1 Общие сведения

Пожалуйста, прочтите информацию, содержащуюся в данном Руководстве по эксплуатации, чтобы быстро ознакомиться с прибором и в полном объеме использовать все его функции. Ваш прибор прослужит вам долгие годы, если вы будете правильно обращаться с ним и ухаживать за ним.

## 1.1 Информация о данном руководстве

Данное Руководство по эксплуатации является составной частью Вафельница CASO WaffleUp (в дальнейшем именуемой «прибор») и содержит важные указания по вводу в эксплуатацию, технике безопасности, использованию по назначению, а также уходу за прибором. Руководство по эксплуатации должно всегда находиться вблизи прибора. Его необходимо прочесть всем лицам, осуществляющим:

- ввод прибора в эксплуатацию,
- использование,
- устранение неисправностей и/или
- очистку прибора

Сохраните данное Руководство по эксплуатации, при передаче прибора другому лицу передайте вместе с ним Руководство по эксплуатации.

## 1.2 Предупредительные указания

данном руководстве по эксплуатации используются следующие типы предупреждений:

### ОПАСНОСТЬ

Предупреждение, соответствующее этой степени опасности, обозначает угрозу опасной ситуации. **Если опасная ситуация не будет предотвращена, это может привести к смерти или тяжелым травмам.**

- ▶ Во избежание опасности смерти или тяжелых травм людей необходимо следовать инструкциям в данном предупредительном указании.

### ПРЕДОСТЕРЕЖЕНИЕ

Предупредительное указание этой степени опасности обозначает возможность опасной ситуации. **Если опасная ситуация не будет предотвращена, это может привести к тяжелым травмам.**

- ▶ Во избежание опасности травмирования людей необходимо следовать инструкциям в данном предупредительном указании.

### ВНИМАНИЕ

Предупредительное указание этой степени опасности обозначает возможность опасной ситуации. **Если не предотвратить опасную ситуацию, это может привести к травмам легкой или средней степени тяжести.**

- ▶ Во избежание опасности травмирования людей необходимо следовать инструкциям в данном предупредительном указании.

### ПРИМЕЧАНИЕ

Примечание обозначает дополнительную информацию, облегчающую обращение с прибором.

### 1.3 Ограничение ответственности

Все содержащиеся в данном Руководстве по эксплуатации технические сведения, данные и указания по установке, использованию и уходу за прибором актуальны на момент печати и учитывают весь наш опыт и знания. Сведения, рисунки и описания, содержащиеся в данном Руководстве по эксплуатации, не могут являться основанием для каких-либо претензий. Производитель не несет ответственности за ущерб, возникший вследствие:

- несоблюдения указаний, содержащихся в Руководстве по эксплуатации,
- использования прибора не по назначению,
- неправильного ремонта,
- технических изменений, модификаций прибора,
- использования неразрешенных запчастей.

Модификации прибора не рекомендуются и не покрываются гарантией.

Перевод осуществляется самым добросовестным образом. Однако мы не несем ответственности за ошибки в переводе, даже если перевод был выполнен нами или по нашему заказу. Наши обязательства ограничиваются только исходным немецким текстом.

### 1.4 Защита авторского права

Данная документация защищена авторским правом.

CASO GmbH сохраняет за собой все права, в том числе право на фотомеханическое воспроизведение, копирование и распространение посредством особых способов (например, обработка данных, носители данных, сети передачи данных), в том числе частичное.

## 2 Безопасность

В этой главе Вы получите важные указания по безопасности при обращении с прибором. Этот прибор соответствует установленным нормам безопасности. Однако ненадлежащая эксплуатация прибора может привести к травмированию людей и причинению материального ущерба.

### 2.1 Использование по назначению

Это устройство предназначено только для бытового использования в закрытых помещениях для выпекания бельгийских вафель.

Это устройство предназначено для использования в домашних условиях или для аналогичных сфер применения, таких как:

- на кухне для сотрудников в магазинах, офисах и других коммерческих помещениях;
- на сельскохозяйственных предприятиях;
- клиентами в отелях, мотелях и других аналогичных жилых помещениях;
- в гостевых домах во время завтрака.

Другое использование или использование, выходящее за рамки вышеуказанного, является использованием не по назначению.

**⚠ ПРЕДОСТЕРЕЖЕНИЕ****Опасность из-за ненадлежащего использования!**

При использовании не по назначению и/или использовании, отличном от указанного в Руководстве по использованию, прибор может являться источником опасностей.

- ▶ Используйте прибор только по назначению.
- ▶ Соблюдайте принципы и методы, описанные в данном Руководстве по эксплуатации.

Исключаются претензии всякого рода, связанные с ущербом вследствие использования не по назначению. Все риски несет исключительно пользователь.

**2.2 Общие требования техники безопасности****ПРИМЕЧАНИЕ**

**В целях обеспечения безопасного обращения с прибором следуйте нижеприведенным общим требованиям техники безопасности:**

- ▶ Во избежание возможных травм, вызванных неправильным использованием, используйте данное устройство только в соответствии с инструкцией по эксплуатации.
- ▶ Это устройство может использоваться детьми в возрасте от 8 лет и старше и лицами с ограниченными физическими, сенсорными или умственными способностями, или не имеющими опыта и знаний, если они находятся под присмотром или обучены безопасному использованию устройства и, таким образом, понимают связанные с этим опасности.
- ▶ Операции по очистке и техническому обслуживанию, осуществляемые пользователем, детям разрешается выполнять лишь в том случае, если они старше 8 лет и находятся под контролем со стороны взрослых.
- ▶ Прибор и его кабель питания необходимо хранить в месте, недоступном для детей младше 8 лет.
- ▶ Детям запрещается играть с прибором.
- ▶ Устройство можно эксплуатировать только в сухих помещениях.
- ▶ Не оставляйте устройство без присмотра.



## ПРИМЕЧАНИЕ

- ▶ Не используйте устройство:
  - если само устройство или его детали повреждены,
  - если провод питания или вилка повреждены,
  - если устройство падало.
- ▶ Перед каждым использованием разматывайте провод питания полностью. При этом следите за тем, чтобы не повредить провод питания острыми краями или горячими предметами.
- ▶ Выньте вилку из розетки:
  - когда вы не используете устройство,
  - после каждого использования,
  - перед очисткой или демонтажом устройства,
  - в случае возникновения неисправности в работе устройства,
  - во время грозы.
- ▶ Запрещено вносить изменения в само устройство или провод питания. Ремонт устройства может производиться только в специализированной мастерской, так как не отремонтированное должным образом оборудование представляет опасность для пользователя. Соблюдайте прилагаемые гарантийные условия.
- ▶ Используйте устройство исключительно с оригинальными принадлежностями.
- ▶ Установите устройство на прочную ровную поверхность. При этом расстояние до сильных источников тепла, таких как плиты, трубы отопления и т. д. должно быть достаточно большим.
- ▶ Запрещено чистить устройство твердыми, царапающими или абразивными моющими средствами, такими как металлическая губка и т.п.
- ▶ Поврежденные компоненты можно заменять только оригинальными запчастями. Выполнение требований техники безопасности гарантировано только при использовании оригинальных запчастей.
- ▶ Устройство не предназначено для использования с отдельным таймером или системой дистанционного управления (пульт дистанционного управления).

**ПРИМЕЧАНИЕ**

- ▶ Очищайте устройство и поверхности, контактирующие с пищевыми продуктами, после каждого использования, как описано в главе “Очистка и уход”.
- ▶ Во время эксплуатации оставайтесь в зоне досягаемости устройства.

**2.3 Источники опасности****2.3.1 Опасность ожогов****⚠ ПРЕДОСТЕРЕЖЕНИЕ****Продукты, приготовленные в приборе, прибор и его поверхности сильно нагреваются во время работы.**

Пожалуйста, соблюдайте следующие правила безопасности для того, чтобы не обжечь себя или окружающих Вас людей.

- ▶ **ПРЕДУПРЕЖДЕНИЕ!** Поверхности устройства могут нагреваться во время использования. При этом особенно следить за тем, чтобы не касаться поверхностей выпекания до момента их полного охлаждения.
- ▶ Не передвигайте прибор и не меняйте его местоположение во время его использования. Опасность ожога!
- ▶ Будьте осторожны при обращении с горячей пищей.
- ▶ Перед очисткой, сборкой или разборкой прибора обязательно давайте ему остыть.

**2.3.2 Опасность от электрического тока****⚠ ОПАСНОСТЬ****Опасность для жизни от электрического тока!**

Существует опасность для жизни при контакте с проводами или деталями прибора под напряжением.

Во избежание опасности вследствие электрического тока следуйте нижеприведенным указаниям по безопасности:

- ▶ Если поврежден провод питания, во избежание опасности его необходимо заменить, обратившись к производителю или в его службу поддержки клиентов или аналогичным квалифицированным лицам.

**⚠ ОПАСНОСТЬ**

- ▶ Ни в коем случае не открывайте корпус устройства. Существует опасность поражения электрическим током при прикосновении к разъемам и соединительными элементами прибора, находящимися под напряжением, а также при изменении электрической или механической конструкции прибора. Это также может привести к сбоям в работе прибора.
- ▶ Не погружайте устройство в воду во время очистки.

## 3 Ввод в эксплуатацию

В данной главе содержатся важные замечания по безопасности во время первоначального ввода прибора в эксплуатацию. Соблюдайте следующие указания, чтобы избежать опасностей и повреждений:

### 3.1 Правила техники безопасности

**⚠ ПРЕДОСТЕРЕЖЕНИЕ**

- ▶ Упаковочные материалы не предназначены для игры. Существует опасность удушья.

### 3.2 Объем поставки и проверка после транспортировки

В стандартный объем поставки прибора входят следующие компоненты:

- Вафельница CASO WaffleUp
- Половник
- Лоток для лишнего теста
- Руководство пользователя

**ПРИМЕЧАНИЕ**

- ▶ Проверьте поставку на предмет комплектности и наличия видимых повреждений.
- ▶ Сразу сообщите экспедитору, страховой компании и поставщику о неполной поставке или повреждениях вследствие неудовлетворительной упаковки или транспортировки.

### 3.3 Распаковка

Чтобы распаковать прибор, выполните следующие действия: Извлеките прибор из коробки и удалите упаковочный материал.

**ПРИМЕЧАНИЕ**

- ▶ Если возможно, сохраняйте оригинальную упаковку в течение гарантийного периода прибора, чтобы в гарантийном случае снова можно было упаковать прибор надлежащим образом.

### 3.4 Требования к месту установки

Для надежной и безупречной работы прибора место установки должно отвечать следующим требованиям:

- Прибор должен быть установлен на твердой и плоской поверхности.
- Не используйте прибор на открытом воздухе.
- Не используйте прибор рядом с электрическими или газовыми плитами, открытым газовым пламенем или в горячей духовке.
- Прибор и его кабель питания не должны соприкасаться с горячими поверхностями, в противном случае прибор может получить повреждения.
- Выбирайте место установки прибора таким образом, чтобы дети не могли достать его.
- Прибор не предназначен для установки для стене либо для встраивания.
- Не устанавливайте прибор в горячем, мокром или очень влажном месте либо вблизи легковоспламеняющихся материалов.
- Для правильной работы прибору требуется достаточный приток воздуха.
- Не закрывайте и не блокируйте отверстия на корпусе прибора.
- При установке прибора следует обеспечить быстрый и беспрепятственный доступ к розетке, чтобы в случае экстренной ситуации Вы легко могли бы отключить прибор от сети.

### 3.5 Подключение к электросети

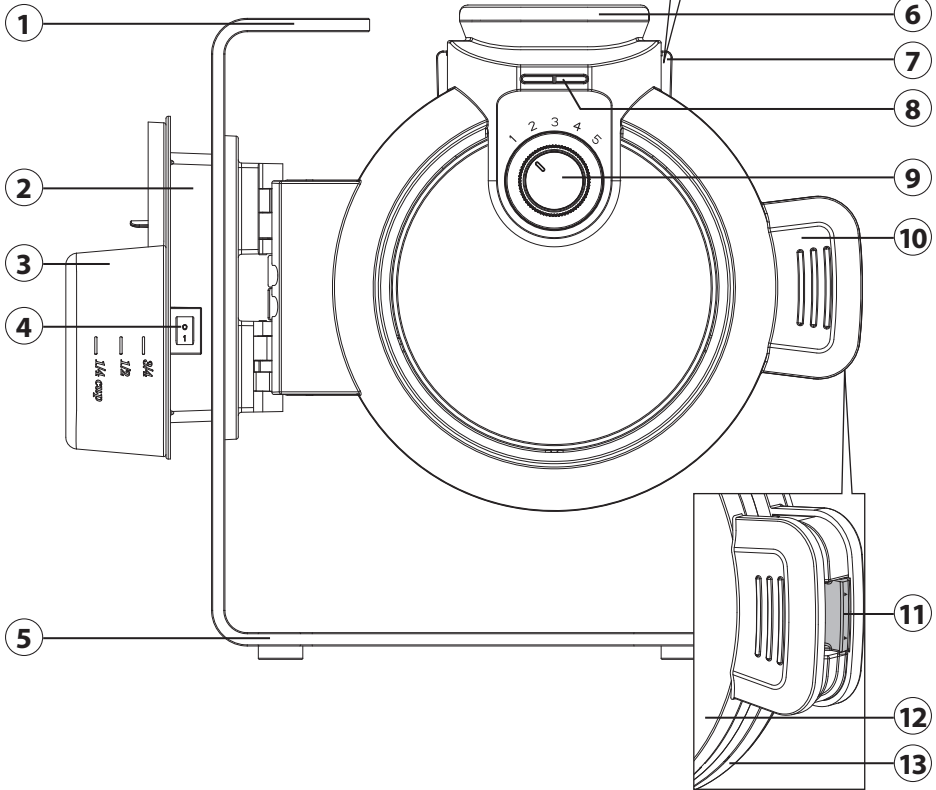
Для обеспечения безопасной и бесперебойной работы прибора при подключении к сети необходимо соблюдать нижеперечисленные указания:

- Прежде чем подключить прибор к сети, сравните технические параметры подключения (напряжение и частоту) на заводской табличке прибора с техническими параметрами Вашей сети. Во избежание повреждений прибора эти параметры должны совпадать. В случае сомнений проконсультируйтесь с Вашим специалистом по электрике.
- Подключение прибора к электросети должно выполняться с помощью максимум 3-метрового, размотанного удлинительного кабеля с поперечным сечением 1,5 мм<sup>2</sup>. Использование многоконтактных штепсельных разъемов или сетевых разветвителей запрещено по причине связанной с этим опасности пожара.
- Удостоверьтесь, что соединительный провод не поврежден и не переброшен через горячие и/или остроконечные поверхности.
- Розетка должна быть защищена предохранителем на 16А.
- Электрическая безопасность прибора может быть обеспечена только в том случае, если он подключен к цепи защиты, установленной в соответствии с действующими предписаниями. Питание от розетки без заземления запрещено. В случае сомнений пригласите квалифицированного электрика, который проверит Вашу внутреннюю проводку. Производитель не несет ответственности за ущерб, причиненный по причине отсутствия или разрыва заземляющего провода.

## 4 Устройство и работа

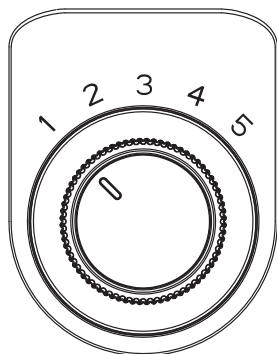
В этой главе содержатся важные указания по устройству и работе прибора.

### 4.1 Общее описание



- |  |  |
|--|--|
| <ul style="list-style-type: none"> <li>① Ручка</li> <li>② Механизм намотки кабеля с кронштейном для половника</li> <li>③ Половник</li> <li>④ Выключатель</li> <li>⑤ Подставка</li> <li>⑥ Загрузочный канал</li> <li>⑦ Лоток для лишнего теста (съёмный)</li> </ul> | <ul style="list-style-type: none"> <li>⑧ Контрольная лампа</li> <li>⑨ Поворотный регулятор для настройки уровня подрумянивания (уровни 1-5)</li> <li>⑩ Ручка для открывания и закрывания поверхностей выпекания</li> <li>⑪ Разблокировка ручки</li> <li>⑫ Левая поверхность выпекания</li> <li>⑬ Правая поверхность выпекания</li> </ul> |
|--|--|

## 4.2 Управление



Поворотный регулятор для настройки уровней подрумянивания (уровни 1-5)

Уровень 1 = самое короткое время выпекания / самый нижний уровень подрумянивания

Уровень 5 = самое длительное время выпекания / самый высокий уровень подрумянивания

## 4.3 Заводская табличка

Заводская табличка с информацией о подключении и технических характеристиках находится на нижней стороне прибора.

# 5 Эксплуатация и функционирование

В данной главе приведены важные замечания по эксплуатации прибора. Соблюдайте следующие инструкции, чтобы избежать опасностей и повреждений:

Разные виды теста для вафель имеют разную консистенцию. То есть при одинаковой регулировке степени подрумянивания использование разных сортов теста может привести к разным результатам. Степени подрумянивания регулируются индивидуально по вкусу. Описанные варианты регулировки являются базовыми. Через некоторое время Вы легко найдете ту регулировку, которая больше всего подойдет.

### ВНИМАНИЕ

- ▶ Запрещается оставлять устройство без присмотра во время работы.
- ▶ Осторожно: поверхности выпекания нагреваются сразу после включения. Также нагреваются поверхности самого устройства, существует опасность ожога! После запуска касаться устройства разрешается только за ручку, поворотный регулятор, лоток для лишнего теста и подставку.
- ▶ Во время нагревания устройство должно оставаться закрытым.



## 5.1 Перед первым использованием

### ПРИМЕЧАНИЕ

- ▶ ВАЖНО: При первом использовании может возникать небольшой шум и дым. Поэтому сначала устройство необходимо использовать на максимальном уровне минимум 5 минут без продуктов питания. Затем дать устройству остыть с открытыми поверхностями выпекания и вытереть поверхности мягкой, влажной тканью.

Очистку устройства выполнять согласно описанию в главе «Очистка и уход».

## 5.2 Использование

1. Приготовить желаемое количество вафель. Пример рецепта приведен в главе 5.3.
2. Вставить сетевой штекер и включить устройство выключателем.
3. Загорается красная контрольная лампа.
4. Убедиться, что устройство правильно подключено и боковой затвор (11) зафиксирован.
5. Установить лоток для лишнего теста в устройство с обратной стороны загрузочного канала.
6. Для нагрева установить устройство на уровень 5. После завершения процесса нагрева устройство пропищит 5 раз и загорится зеленая контрольная лампа.
7. Установить поворотный регулятор на желаемый уровень подрумянивания. Для первого использования рекомендуется выбирать уровень подрумянивания 3. В зависимости от желаемого уровня подрумянивания для следующих вафель уровень можно повышать или понижать.
8. Добавить примерно 2 половника теста для вафель в загрузочный канал. Количество теста для вафель зависит от консистенции. При необходимости изменить количество для следующих вафель.
9. Зеленая контрольная лампа гаснет.
10. Тесто для вафель увеличивается в объеме в устройстве. Излишнее тесто стекает в лоток для лишнего теста и его можно использовать для приготовления следующих вафель.
11. Установить решетку на подставку, чтобы выложить на нее вафли после выпекания.
12. После завершения процесса выпекания устройство пищит 5 раз и зеленая контрольная лампа снова загорается.
13. Готовые вафли можно доставать. Для этого нажать боковое устройство разблокировки и осторожно открыть поверхности выпекания ручками.
14. При необходимости осторожно снять вафли и положить их на решетку.
15. Снова закрыть поверхности выпекания ручками.
16. Для приготовления следующих вафель необходимо повторить шаги 7-15.
17. После приготовления желаемого количества вафель выключить устройство выключателем и вынуть сетевой штекер из розетки.
18. Открыть поверхности выпекания и дать устройству остыть.

### ПРИМЕЧАНИЕ

- ▶ Убедитесь, что тесто не слишком густое и что оно быстро заливается в загрузочный лоток. Если тесто слишком густое, оно может засорить подающий желоб, а если его наливают слишком медленно, оно может прилипнуть к подающему желобу.
- ▶ Если излишнее тесто течет в лоток для лишнего теста, лоток можно просто снять и использовать это тесто для приготовления следующих вафель.
- ▶ Для снятия вафель запрещается использовать любые принадлежности из металла. В противном случае покрытие может быть повреждено.
- ▶ Дать устройству остыть перед тем, как его очищать и складывать.

## 5.3 Рецепты

### 5.3.1 Базовый рецепт Сладкие вафли | ингредиенты примерно на 10 вафель

#### Ингредиенты:

- 250 г масла
- 2 упак. ванильного сахара
- 5 яиц, белок отделен от желтка
- ½ чайной ложки пекарного порошка
- 250 мл минеральной воды
- 120 г сахара
- 1 щепотка соли
- 500 г муки
- 500 мл молока

#### Приготовление:

1. масло, сахар, ванильный сахар и соль перемешать до кремообразного состояния.
2. Добавить желток и взбить до пенки, чтобы получилась однородная масса.
3. Добавить муку, пекарный порошок и перемешать.
4. Затем также добавить молоко, минеральную воду и перемешать.
5. Взбить белок до густоты и очень осторожно вмешать.

### 5.3.2 Вафли из цуккин | ингредиенты примерно на 10 вафель

#### Ингредиенты:

- 900 г кабачков
- 3 стебля лука
- 3 зубчика чеснока, измельченные
- 500 г муки
- 2 пакетика пекарского порошка
- соль, перец
- 8 яиц
- 260 мл молока
- 3 ст. ложки растительного масла
- 200 г феты
- 70 г тертого сыра

#### Приготовление:

1. Мелко нарежьте кабачки с помощью мультитварки.
2. Также нарежьте зеленый лук, чеснок и фету.
3. Положите все ингредиенты в большую миску и перемешайте до состояния пасты.
4. Приправьте по вкусу солью и перцем.
5. В зависимости от консистенции теста, добавьте еще немного молока.

## 6 Чистка и обслуживание

В данной главе Вы получите важные указания по очистке прибора и уходу за ним. Пожалуйста, следуйте этим указаниям во избежание повреждений по причине неправильной очистки прибора и для обеспечения безотказной эксплуатации.



## 6.1 Информация по безопасности

### ВНИМАНИЕ

**Прежде чем приступить к очистке прибора, примите к сведению нижеприведенные указания по безопасности:**

- ▶ Перед очисткой прибора всегда давайте ему остыть.
- ▶ Перед очисткой прибора всегда выключайте его и отключайте от сети.
- ▶ Никогда не погружайте прибор, кабель питания или вилку в воду либо иную жидкость и не помещайте их в посудомоечную машину.
- ▶ Не используйте для чистки прибора металлическую щетку, абразивные чистящие средства, кухонные очистители, едкие чистящие средства или острые предметы.
- ▶ Не используйте агрессивные или абразивные чистящие средства и растворители. Никогда не распыляйте чистящее средство прямо на тостер.

## 6.2 Очистка

### ◆ Чаша для варки

Протереть корпус мягкой тканью. Удалить тесто и остатки масла влажной тканью и протереть поверхности выпекания.

## 6.3 Хранение

Намотать кабель предусмотренным механизмом намотки кабеля на стороне устройства. Храните прибор вдали от детей в сухом и безопасном месте.

# 7 Проблемы и способы их решения

В данной главе содержатся важные замечания по эксплуатации прибора. Соблюдайте следующие указания, чтобы избежать опасностей и повреждений.

## 7.1 Правила техники безопасности

### ВНИМАНИЕ

- ▶ Ремонт электроприборов разрешено осуществлять только квалифицированным специалистам, прошедшим обучение у производителя.
- ▶ Ненадлежащий ремонт может привести к значительным опасностям для пользователя и к повреждениям прибора.

## 7.2 Причины неисправностей и их устранение

Нижеприведенная таблица поможет при выявлении и устранении мелких неисправностей.

Проблема	Решение
Устройство не запускается.	Убедитесь, что сетевая вилка правильно подключена к электросети. Убедитесь, что выключатель включен.

### ПРИМЕЧАНИЕ

- ▶ Если с помощью описанных выше шагов решить проблему не удалось, обратитесь, пожалуйста, в сервисную службу.
- ▶ Очистите машину перед отправкой в сервисную службу.

## 8 Утилизация отслужившего прибора

Отслужившие электрические и электронные приборы содержат еще много ценных материалов. Но они содержат также и вредные вещества, которые были необходимы для их работы и безопасности. В бытовых отходах или при неправильном обращении они могут быть опасны для здоровья людей и окружающей среды. Поэтому ни в коем случае не выбрасывайте отслуживший прибор в бытовые отходы.



### ПРИМЕЧАНИЕ

- ▶ Для утилизации отслуживших электрических и электронных приборов воспользуйтесь сборными пунктами, организованными в месте Вашего проживания. При необходимости соответствующую информацию можно получить в городской администрации, службе вывоза мусора или у продавца.
- ▶ Позаботьтесь о безопасном хранении Вашего отслужившего прибора в недоступном для детей месте до его вывоза.

### 8.1 Утилизация упаковки

Упаковка защищает прибор от повреждений при транспортировке. Упаковочные материалы выбираются с учетом экологичности и техники утилизации и поэтому пригодны для переработки. Возврат упаковки в оборот материалов экономит сырье и сокращает отходы. Сдавайте ненужные упаковочные материалы в приемные пункты системы утилизации, „Зеленая точка“.



## 9 Гарантия

Мы предоставляем на данный прибор гарантию сроком 24 месяца с момента покупки, которая распространяется на дефекты материалов и производственные дефекты. Данная гарантия действительна для таких стран как Германия, Австрия и Нидерланды. Для получения гарантии в других странах, пожалуйста, свяжитесь с нами.

Ваши права гарантированы соответствии со ст. 437 и далее. При этом останется в силе Гражданский кодекс Германии (BGB). Вы бесплатно можете воспользоваться своими законными гарантийными правами. Гарантия не распространяется на повреждения, возникшие в результате неправильного обращения или использования прибора, а также на неисправности, которые оказывают незначительное влияние на функции или стоимость прибора. Кроме того, гарантия не распространяется на детали, подверженные стандартному износу, на повреждения, возникшие при транспортировке (поскольку мы не несем за нее ответственности), а также повреждения, вызванные ремонтом, выполненным сторонними организациями.

Данный прибор был разработан для некоммерческого (бытового) использования и его характеристики предназначены для удовлетворения соответствующих потребностей. Гарантийные обязательства распространяются на коммерческое использование прибора только в том случае, если оно сравнимо с домашним использованием. Данный прибор не предназначен для любого иного коммерческого использования.

В случае возникновения законных жалоб мы можем отремонтировать поврежденный прибор либо заменить его на аналогичный исправный прибор по нашему усмотрению. О явных дефектах и повреждениях следует сообщить нам в течение 14 дней с момента доставки товара. Любые дальнейшие претензии исключены.

При предъявлении претензии по гарантии, пожалуйста, свяжитесь с нами, прежде чем вернуть товар (наличие чека, подтверждающего факт покупки, обязательно!). Наши контактные данные («Гарант») указаны в начале настоящего Руководства по эксплуатации.

DE

EN

IT

ES

NL

RUS

PL

PT

SE

TR

## Spis treści

<b>1</b>	<b>Informacje ogólne</b> .....	<b>85</b>
1.1	Informacje dotyczące tej instrukcji. ....	85
1.2	Ostrzeżenia .....	85
1.3	Ograniczenie odpowiedzialności.....	85
1.4	Ochrona praw autorskich.....	86
<b>2</b>	<b>Bezpieczeństwo</b> .....	<b>86</b>
2.1	Użytkowanie zgodne z przeznaczeniem.....	86
2.2	Ogólne wskazówki dotyczące bezpieczeństwa. ....	87
2.3	Źródła zagrożeń .....	88
2.3.1	Ryzyko poparzeń.....	88
2.3.2	Zagrożenia powodowane energią elektryczną.....	89
<b>3</b>	<b>Uruchomienie</b> .....	<b>89</b>
3.1	Wskazówki dotyczące bezpieczeństwa. ....	89
3.2	Zakres dostawy i kontrola po dostarczeniu produktu.....	90
3.3	Rozpakowanie .....	90
3.4	Wymagania co do miejsca przeznaczenia.....	90
3.5	Podłączenie elektryczne .....	90
<b>4</b>	<b>Budowa i działanie</b> .....	<b>91</b>
4.1	Zestawienie elementów.....	91
4.2	Elementy operacyjne .....	92
4.3	Tabliczka znamionowa.....	92
<b>5</b>	<b>Obsługa i praca.</b> .....	<b>92</b>
5.1	Przed pierwszym użyciem .....	93
5.2	Użytkowanie .....	93
5.3	Przepisy.....	94
5.3.1	Podstawowy przepis Słodkie gofry.....	94
5.3.2	Gofry z cukinii.....	94
<b>6</b>	<b>Czyszczenie i pielęgnacja.</b> .....	<b>95</b>
6.1	Wskazówki dotyczące bezpieczeństwa. ....	95
6.2	Czyszczenie .....	95
6.3	Przechowywanie .....	95
<b>7</b>	<b>Usuwanie usterek</b> .....	<b>95</b>
7.1	Wskazówki dotyczące bezpieczeństwa. ....	96
7.2	Przyczyny i usuwanie usterek.....	96
<b>8</b>	<b>Usuwanie starego urządzenia</b> .....	<b>96</b>
8.1	Usuwanie odpadów z opakowania.....	96
<b>9</b>	<b>Gwarancja</b> .....	<b>97</b>

# 1 Informacje ogólne

Prosimy o przeczytanie zawartych tu informacji, co pozwoli Państwu szybko zapoznać się z obsługą urządzenia jak i w pełni wykorzystywać jego możliwości. To urządzenie będzie służyło przez wiele lat, jeśli będzie odpowiednio obsługiwane i pielęgnowane. Życzymy Państwu wiele radości z jej użytkowania.

## 1.1 Informacje dotyczące tej instrukcji.

Niniejsza instrukcja obsługi stanowi część składową maszynki Gofrownica CASO WaffleUp (zwanej dalej urządzeniem) i zawiera ważne wskazówki dotyczące pierwszego uruchomienia, bezpieczeństwa, zgodnego z przepisami użytkowania jak i pielęgnacji tego urządzenia. Instrukcję obsługi należy stale przechowywać blisko urządzenia. Powinna przeczytać i stosować ją każda osoba, która zajmuje się:

- Pierwszym uruchomieniem,
- Obsługą
- Usuwaniam zakłóceń i/lub
- Czyszczenie

urządzenia. Niniejszą instrukcję obsługi należy zachować i w przypadku przekazania urządzenia kolejnemu właścicielowi również ją załączyć.

## 1.2 Ostrzeżenia

W niniejszej instrukcji obsługi stosowane są następujące ostrzeżenia:

### NIEBEZPIECZEŃSTWO

Ten symbol oznacza zagrażającą życiu niebezpieczną sytuację. **Gdy nie zapobiegniemy tej sytuacji, może ona prowadzić do śmierci lub ciężkich obrażeń.**

- ▶ Należy postępować zgodnie ze wskazówkami podanymi w tym ostrzeżeniu, aby uniknąć zagrożenia śmiercią lub doznania ciężkich obrażeń.

### OSTRZEŻENIE

Ten symbol oznacza możliwą zagrażającą niebezpieczną sytuację. **Gdy nie zapobiegniemy tej sytuacji, może ona prowadzić do ciężkich obrażeń.**

- ▶ Należy postępować zgodnie ze wskazówkami podanymi w tym ostrzeżeniu, aby uniknąć doznania obrażeń u ludzi.

### UWAGA

Ten symbol oznacza możliwą zagrażającą niebezpieczną sytuację. **Gdy nie zapobiegniemy tej sytuacji, może ona prowadzić do lekkich lub umiarkowanych obrażeń.**

- ▶ Należy postępować zgodnie ze wskazówkami podanymi w tym ostrzeżeniu, aby uniknąć doznania obrażeń u ludzi.

### WSKAZÓWKA

Wskazówka oznacza dodatkowe informacje, które ułatwiają obsługę urządzenia.

## 1.3 Ograniczenie odpowiedzialności

Wszystkie zawarte w tej instrukcji informacje techniczne, dane i wskazówki dotyczące instalacji, pracy i pielęgnacji urządzenia odpowiadają stanowi rzeczy w momencie składania instrukcji do druku i opracowane zostały zgodnie z naszymi dotychczasowymi doświadczeniami jak i według najlepszej wiedzy. Na zamieszczonych w instrukcji danych,

DE

EN

IT

ES

NL

RUS

PL

PT

SE

TR

rysunkach i opisach nie można opierać żadnych roszczeń.

Producent nie przejmuje odpowiedzialności za szkody spowodowane:

- Nieprzestrzeganiem niniejszej instrukcji
- Stosowaniem urządzenia niezgodnym z przeznaczeniem
- Niefachowo przeprowadzonymi naprawami
- Wprowadzeniem zmian technicznych czy modyfikacją urządzenia
- Stosowaniem niedozwolonych części zamiennych.

Nie zaleca się modyfikowania urządzenia. Zmodyfikowane urządzenie nie podlega gwarancji. Tłumaczenia wykonano zgodnie z najlepszą wiedzą. Nie ponosimy odpowiedzialności za błędy popełnione przez tłumacza, również wtedy nie, gdy tłumaczenie zostało zlecone przez nas lub na nasz wniosek. Wiążący jest wyłącznie pierwotnie sporządzony tekst w języku niemieckim.

## 1.4 Ochrona praw autorskich.

Ta dokumentacja podlega ustawie o ochronie praw autorskich.

CASO GmbH zastrzega sobie wszelkie prawa do fotomechanicznych reprodukcji, kopiowania i rozprowadzania przy zastosowaniu szczególnych metod postępowania (np. przez elektroniczne przetwarzanie danych, nośniki danych i sieci danych), również częściowego. Zastrzegamy sobie możliwość wprowadzenia zmian merytorycznych i technicznych.

## 2 Bezpieczeństwo

W tym rozdziale otrzymacie Państwo ważne informacje dotyczące bezpiecznego obchodzenia się z urządzeniem. Urządzenie to zbudowano zgodnie z obowiązującymi przepisami bezpieczeństwa. Niewłaściwe użytkowanie urządzenia może prowadzić do powstania obrażeń u ludzi i szkód materialnych.

### 2.1 Użytkowanie zgodne z przeznaczeniem.

To urządzenie jest przeznaczone wyłącznie do użytku domowego w zamkniętych pomieszczeniach i służy do wypiekania gofrów belgijskich.

To urządzenie jest przeznaczone do użytku domowego i podobnych zastosowań, na przykład:

- w kuchniach pracowniczych w sklepach, biurach i innych powierzchniach komercyjnych;
- w gospodarstwie rolnym;
- dla klientów w hotelach, motelach i innych obiektach noclegowych;
- w pensjonatach.

Inne i wykraczające poza wymienione wyżej użytkowanie jest uważane za niezgodne z przeznaczeniem.

### OSTRZEŻENIE

**Zagrożenia wynikające ze stosowania niezgodnego z przeznaczeniem!** W przypadku stosowania urządzenia niezgodnie z przeznaczeniem i/lub innego zastosowania może dojść do powstania groźnych sytuacji.

## OSTRZEŻENIE

- ▶ Urządzenie należy używać wyłącznie zgodnie z przeznaczeniem.
- ▶ Stosować się do procedur podanych w niniejszej instrukcji obsługi.

Wyklucza się jakiegokolwiek roszczenia z powodu szkód na osobach i/lub materialnych wynikających z niewłaściwego stosowania urządzenia. Ryzyko ponosi wyłącznie użytkownik.

## 2.2 Ogólne wskazówki dotyczące bezpieczeństwa.

### WSKAZÓWKA

**Prosimy o stosowanie się podczas pracy z urządzeniem do następujących ogólnych wskazówek dotyczących bezpieczeństwa:**

- ▶ Urządzenie należy użytkować wyłącznie w sposób opisany w instrukcji obsługi, aby uniknąć możliwych obrażeń spowodowanych niewłaściwym użyciem.
- ▶ To urządzenie może być używane przez dzieci od 8 lat oraz osoby o ograniczonych zdolnościach fizycznych, sensorycznych lub umysłowych, lub nieposiadające doświadczenia i wiedzy, jeśli są nadzorowane lub zostały poinstruowane o bezpiecznym użytkowaniu urządzenia i zrozumiały związane z tym zagrożenia.
- ▶ Dzieci nie mogą wykonywać czyszczenia i konserwacji w zakresie użytkownika, chyba że mają 8 lub więcej lat i są przy tym pod nadzorem.
- ▶ Urządzenie i jego kabel przyłączeniowy należy trzymać poza zasięgiem dzieci poniżej 8 lat.
- ▶ Dzieci nie mogą bawić się urządzeniem.
- ▶ Urządzenia należy używać wyłącznie w suchych wnętrzach.
- ▶ Nie używać urządzenia bez nadzoru.
- ▶ Nie używać urządzenia:
  - gdy samo urządzenie lub jego części są uszkodzone,
  - gdy przewód zasilający lub wtyczka są uszkodzone,
  - gdy urządzenie się spadło z wysokości.
- ▶ Należy całkowicie odwinąć kabel zasilający przed każdym użyciem. Zwrócić przy tym uwagę na to, by nie uszkodzić kabla zasilającego przez ostre krawędzie lub gorące przedmioty.

**WSKAZÓWKA**

- ▶ Wyjąć wtyczkę z gniazdka:
  - gdy urządzenie nie jest użytkowane,
  - po każdym użyciu,
  - przed czyszczeniem i przestawianiem urządzenia,
  - gdy podczas użytkowania zaobserwuje się usterkę,
  - podczas burzy.
- ▶ Nie dokonywać żadnych zmian przy urządzeniu ani przy przewodzie zasilającym. Naprawy zlecać wyłącznie w specjalistycznych warsztatach, ponieważ nieprawidłowo naprawione urządzenia stanowią zagrożenie dla użytkownika. Należy również przestrzegać załączonych warunków gwarancji.
- ▶ Urządzenie należy używać wyłącznie z oryginalnymi akcesoriami.
- ▶ Urządzenie umieścić na stabilnym, równym podłożu. Zwrócić uwagę na wystarczająco dużą odległość od silnych źródeł ciepła, takich jak płyty grzewcze, rury grzewcze itp.
- ▶ Przed pierwszym użyciem urządzenia dokładnie wyczyścić wszystkie elementy, które mogą mieć kontakt z żywnością.
- ▶ Uszkodzone elementy można wymienić wyłącznie na oryginalne części zamienne. Tylko te części dają gwarancję spełnienia wymagań bezpieczeństwa.
- ▶ Urządzenie nie jest przeznaczone do użytku z zewnętrznym programatorem zegarowym ani z oddzielnym urządzeniem do zdalnego sterowania.
- ▶ Po każdym użyciu wyczyścić urządzenie i powierzchnie mające kontakt z żywnością, jak opisano w rozdziale Czyszczenie i pielęgnacja.
- ▶ Podczas użytkowania urządzenia pozostać w jego zasięgu.

## 2.3 Źródła zagrożeń

### 2.3.1 Ryzyko poparzeń

** OSTRZEŻENIE**

**Żywność podgrzewana w urządzeniu oraz samo urządzenie i jego powierzchnie mogą być bardzo gorące.** Aby uniknąć poparzenia siebie i innych osób, należy przestrzegać następujących instrukcji bezpieczeństwa:



**⚠ OSTRZEŻENIE**

- ▶ **OSTRZEŻENIE!** Powierzchnie urządzenia mogą nagrzać się podczas jego użytkowania. Zwrócić szczególnie uwagę na to, aby nie dotknąć powierzchni grzewczych, zanim całkowicie ostygną.
- ▶ Nie ruszać ani nie przesuwając użytkowanego urządzenia. Ryzyko oparzenia!
- ▶ Zachować ostrożność przy kontakcie z gorącą żywnością!
- ▶ Przed demontażem/montażem części oraz czyszczeniem pozwolić urządzeniu ostygnąć.

**2.3.2 Zagrożenia powodowane energią elektryczną.****⚠ NIEBEZPIECZEŃSTWO**

**Zagrożenie życia powodowane energią elektryczną!** W przypadku kontaktu z przewodami lub częściami urządzenia znajdującymi się pod napięciem dochodzi do sytuacji zagrożenia życia! Prosimy o przestrzeganie następujących wskazówek dotyczących bezpieczeństwa, aby uniknąć sytuacji zagrożenia powodowanych przez prąd elektryczny:

- ▶ Jeśli przewód zasilający tego urządzenia jest uszkodzony, musi zostać wymieniony przez producenta lub jego dział obsługi klienta lub podobnie wykwalifikowaną osobę, aby uniknąć zagrożeń.
- ▶ W żadnym wypadku nie otwierać obudowy urządzenia. W przypadku dotknięcia przyłączy będących pod napięciem i zmiany konstrukcji elektrycznej i mechanicznej istnieje ryzyko porażenia prądem. Ponadto mogą wystąpić nieprawidłowości w działaniu urządzenia.
- ▶ Nigdy nie zanurzać urządzenia w wodzie w celu jego wyczyszczenia.

### 3 Uruchomienie

W tym rozdziale otrzymacie Państwo ważne informacje, jak uruchomić urządzenie po raz pierwszy. Prosimy o przestrzeganie wskazówek, by nie dopuścić do sytuacji zagrażających osobom czy szkód materialnych.

**3.1 Wskazówki dotyczące bezpieczeństwa.****⚠ OSTRZEŻENIE**

- ▶ Materiałów opakowaniowych nie należy używać do zabawy. Zachodzi tu niebezpieczeństwo uduszenia się.

### 3.2 Zakres dostawy i kontrola po dostarczeniu produktu.

Urządzenie jest standardowo wyposażone w następujące elementy:

- Gofrownica CASO WaffleUp
- Chochla
- Rynienka do zbierania nadmiaru ciasta
- instrukcja obsługi

#### WSKAZÓWKA

- ▶ Należy sprawdzić czy dostawa jest pełna i czy nie ma widocznych uszkodzeń.
- ▶ Należy od razu zgłosić spedytorowi, ubezpieczycielowi jak i dostawcy, gdy stwierdzicie Państwo, że dostawa nie jest pełna lub doszło do uszkodzeń wskutek niewłaściwego opakowania lub podczas transportu.

### 3.3 Rozpakowanie

Aby rozpakować urządzenie, należy wyjąć urządzenie z pudełka i usunąć materiał opakowaniowy.

#### WSKAZÓWKA

- ▶ Gdy jest to możliwe należy zachować oryginalne opakowanie podczas okresu gwarancyjnego, aby móc porządnie zapakować urządzenie w przypadku naprawy gwarancyjnej.

### 3.4 Wymagania co do miejsca przeznaczenia.

Aby urządzenie mogło bezpiecznie i bezawaryjnie pracować miejsce, w którym ma zostać ustawione, musi spełniać następujące wymagania:

- Urządzenie musi być umieszczone na płaskiej, stabilnej i odpornej na wysoką temperaturę powierzchni.
- Nie należy używać urządzenia na zewnątrz.
- Nie używać urządzenia w pobliżu gorących powierzchni (takich jak płyty grzewcze), otwartego palnika kuchenki gazowej lub w gorącym piekarniku.
- Urządzenie i kabel sieciowy nie mogą mieć kontaktu z gorącymi powierzchniami. Urządzenie mogłoby ulec uszkodzeniu.
- Należy wybrać takie miejsce postawienia urządzenia, aby dzieci nie mogły do niego dotrzeć.
- Urządzenie nie jest przeznaczone do montażu w ścianie lub szafie wnękowej.
- Nie umieszczać urządzenia w gorącym, mokrym lub bardzo wilgotnym środowisku ani w pobliżu materiałów łatwopalnych.
- Urządzenie wymaga odpowiedniego przepływu powietrza w celu zapewnienia jego prawidłowego funkcjonowania.
- Nie zakrywać i nie blokować otworów urządzenia.
- Gniazdko musi być łatwo dostępne, aby w razie potrzeby można było łatwo wyjąć kabel sieciowy.

### 3.5 Podłączenie elektryczne

Aby praca urządzenia była bezpieczna i przebiegała bez zakłóceń należy podczas podłączenia elektrycznego przestrzegać następujących wskazówek:

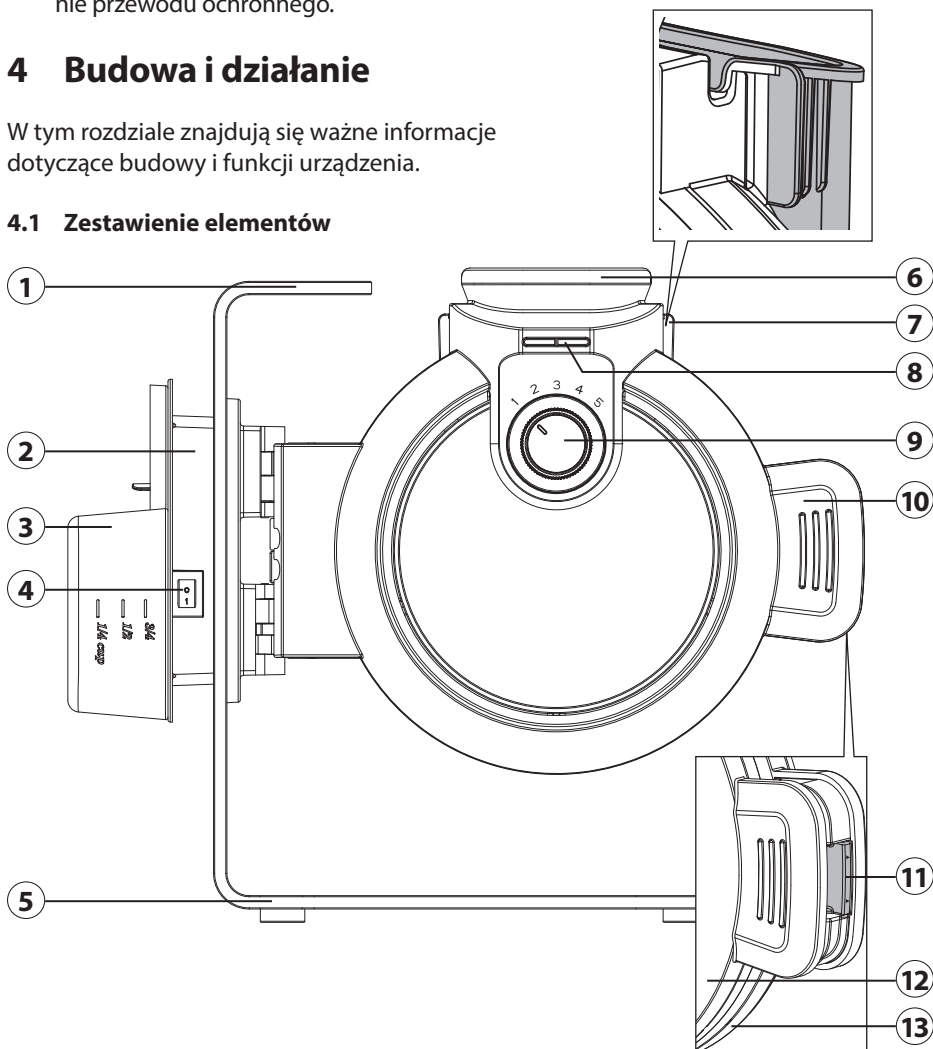
- Przed podłączeniem urządzenia należy porównać dane przyłączeniowe (napięcie i częstotliwość) na tabliczce znamionowej z danymi sieci elektrycznej. Te dane muszą być zgodne, aby nie doszło do uszkodzenia urządzenia. W razie wątpliwości należy zapytać elektryka.

- Urządzenie może być podłączone do sieci elektrycznej za pomocą maksymalnie 3 metrowego, odwiniętego przedłużacza o przekroju 1,5 mm<sup>2</sup>. Używanie rozgałęźników lub listew zasilających jest zabronione ze względu na związane z tym ryzyko pożaru.
- Należy całkowicie odwinąć przewód zasilający przed każdym użyciem. Zwrócić przy tym uwagę na to, by przewód zasilający nie mógł zostać uszkodzony przez ostre krawędzie lub gorące przedmioty.
- Gniazdko musi być zabezpieczone wyłącznikiem różnicowo-prądowym 16A.
- Bezpieczeństwo elektryczne urządzenia jest zagwarantowane tylko wtedy, gdy jest ono podłączone do prawidłowo zainstalowanego systemu przewodów ochronnych. W razie wątpliwości zlecić sprawdzenie instalacji domowej przez elektryka. Producent nie ponosi odpowiedzialności za uszkodzenia spowodowane przez brak lub przerwanie przewodu ochronnego.

## 4 Budowa i działanie

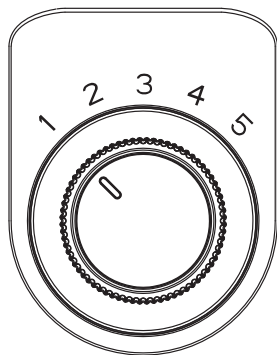
W tym rozdziale znajdują się ważne informacje dotyczące budowy i funkcji urządzenia.

### 4.1 Zestawienie elementów



- |   |   |   |  |
|---|---|---|--|
| ① | Uchwyt do przenoszenia                            | ⑧ | LED Kontrolka  |
| ② | Zwizacz kabla z wieszakiem na chochlę             | ⑨ | Pokrętko do regulacji poziomu przypieczenia (poziom 1-5) |
| ③ | Chochla   | ⑩ | Uchwyt do otwierania i zamykania powierzchni grzewczych  |
| ④ | Przełącznik wł./wył.                              | ⑪ | Odblokowanie uchwytu                                     |
| ⑤ | Podstawa  | ⑫ | Lewa powierzchnia grzewcza                               |
| ⑥ | Otwór do napełniania                              | ⑬ | Prawa powierzchnia grzewcza                              |
| ⑦ | Rynienka do zbierania nadmiaru ciasta (wyjmowana) |   |  |

## 4.2 Elementy operacyjne



Pokrętko do regulacji poziomu przypieczenia (poziom 1-5)

Poziom 1 = najkrótszy czas wypiekania /  
najmniejszy stopień przypieczenia

Poziom 5 = najdłuższy czas wypiekania /  
największy stopień przypieczenia

## 4.3 Tabliczka znamionowa

Tabliczka znamionowa z danymi przyłączeniowymi i mocy znajduje się na spodniej stronie urządzenia.

# 5 Obsługa i praca.

W tym rozdziale otrzymacie Państwo ważne informacje, jak obsługiwać urządzenie. Prosimy o przestrzeganie wskazówek, by nie dopuścić do sytuacji zagrażających osobom czy szkód materialnych.

Rodzaje ciasta do gofrów różnią się konsystencją. Regulacja stopnia przypieczenia przy różnych rodzajach ciasta może dawać różne rezultaty. Ustawienie stopnia przypieczenia jest kwestią indywidualnych preferencji. Opisane ustawienia należy traktować jako podstawowe. Po krótkim okresie użytkowania można bez problemu dopasować optymalne ustawienia.

### UWAGA

- ▶ Nie pozostawiać urządzenia bez nadzoru podczas pracy.



## UWAGA

- ▶ Ostrożnie, powierzchnie grzewcze po włączeniu są ogrzewane bezpośrednio. Ponadto podgrzaniu ulegają także powierzchnie zewnętrzne, istnieje ryzyko oparzenia! Po uruchomieniu urządzenia można dotykać tylko jego uchwytu, pokrętła, rynienki do zbierania nadmiaru ciasta i podstawy.
- ▶ Podczas procesu podgrzewania urządzenie należy pozostawić zamknięte.

## 5.1 Przed pierwszym użyciem

### WSKAZÓWKA

- ▶ **WAŻNE:** przed pierwszym użyciem może dojść do powstania lekkiego zapachu i niewielkiego dymu. Dlatego też należy użyć urządzenia przez minimum 5 minut bez wkładania do niego żywności, włączając najwyższy stopień w dobrze wentylowanym pomieszczeniu. Po otwarciu powierzchni grzewczych pozwolić urządzeniu ostygnąć i przetrzeć powierzchnie miękką, wilgotną szmatką.

Wyczyścić urządzenie w sposób opisany w sekcji „Czyszczenie i pielęgnacja”.

## 5.2 Użytkowanie

1. Przygotować odpowiednią ilość ciasta na gofry. Proponowaną recepturę można znaleźć w rozdziale 5.3.
2. Włożyć wtyczkę i włączyć urządzenie za pomocą przełącznika wł./wył.
3. Zaświeca się czerwona kontrolka.
4. Upewnić się, że odpowiednio zamknięto urządzenie, a boczna blokada (11) jest zatrzaśnięta.
5. Przymocować rynienkę do zbierania nadmiaru ciasta do tylnej części otworu do napełniania urządzenia.
6. Nagrząć urządzenie, ustawiając poziom 5. Urządzenie piszczy 5 razy po zakończeniu procesu nagrzewania i zaświeca się zielona kontrolka.
7. Ustawić pokrętło na żądany stopień przypieczenia. Po pierwszym użyciu polecamy 3. stopień przypieczenia. W zależności od żadanego stopnia przypieczenia można przy kolejnych gofrach dopasować poziom, przekręcając pokrętło do góry lub do dołu.
8. Włożyć ok. 2 chochle ciasta przez otwór do napełniania. Ilość ciasta do gofrów zależy od jego właściwości. Odpowiednio dopasować ilość przy wypiekaniu kolejnych gofrów.
9. Zaświeca się zielona kontrolka.
10. Ciasto na gofry zwiększa swoją objętość w urządzeniu. Nadmiar ciasta spływa do rynienki i można je wykorzystać przy wypiekaniu następnego gofra.
11. Ustawić ruszt na podstawie, aby móc położyć na niej upieczone gofry.
12. Po zakończeniu wypiekania urządzenie piszczy 5 razy i ponownie zaświeca się zielona kontrolka.
13. Można teraz wyjąć gotowe gofry. W tym celu nacisnąć boczną blokadę i ostrożnie otworzyć powierzchnie grzewcze przy użyciu uchwytu.
14. W razie potrzeby ostrożnie odzepić gofry i umieścić je na ruszcie.
15. Zamknąć ponownie powierzchnie grzewcze przy użyciu uchwytu.

16. Można przygotować kolejne gofry, postępując ponownie zgodnie z krokami 7-15.
17. Po przygotowaniu odpowiedniej ilości gofrów wyłączyć urządzenie za pomocą przełącznika wł./wył. i wyjąć wtyczkę z gniazdka.
18. Otworzyć powierzchnie grzewcze i odczekać, aż urządzenie ostygnie.

### WSKAZÓWKA

- ▶ Upewnij się, że ciasto nie jest zbyt gęste i że jest szybko wlewane do zsuwni. Zbyt gęste ciasto może zatkać zsuwnię, a jeśli ciasto jest wlewane zbyt wolno, może przykleić się do zsuwni.
- ▶ Jeśli nadmiar ciasta spłynął do rynienki do zbierania ciasta, można wyjąć rynienkę i użyć znajdującego się w niej ciasta do przygotowania kolejnych gofrów.
- ▶ Nie używać metalowych przyborów do wyjmowania gofrów. W przeciwnym razie można uszkodzić powłokę.
- ▶ Pozwolić urządzeniu ostygnąć przed jego wyczyszczeniem i schowaniem.

## 5.3 Przepisy

### 5.3.1 Podstawowy przepis Słodkie gofry | składniki na ok. 10 gofrów

#### Składniki:

- 250 g masła
- 2 opak. cukru waniliowego
- 5 jajek, oddzielone białko od żółtek
- ½ łyżeczki proszku do pieczenia
- 250 ml wody mineralnej
- 120 g cukru
- szczypta soli
- 500 g mąki
- 500 ml mleka

#### Przygotowanie:

1. Zmieszać masło, cukier, cukier waniliowy i sól do uzyskania kremowej masy.
2. Dodać żółtko i ubić na pianę do czasu, aż wszystkie składniki zostaną równomiernie wymieszane.
3. Dodać mąkę i proszek do pieczenia i wymieszać.
4. Następnie w razie dodać mleko i wodę mineralną i wymieszać.
5. Ubić na sztywno białko i na koniec dodać do całości.

### 5.3.2 Gofry z cukinii | składniki na ok. 10 gofrów

#### Składniki:

- 900 g cukinii
- 3 łydgi dymki
- 3 ząbki czosnku, posiekane
- 500 g mąki
- 2 opakowania proszku do pieczenia
- sól, pieprz
- 8 jajek
- 260 ml mleka
- 3 łyżki oleju roślinnego
- 200 g fety
- 70 g startego sera

## Przygotowanie:

1. Cukinie drobno posiekać za pomocą rozdrabniacza wielofunkcyjnego.
2. Posiekaj również dymkę, czosnek i fetę.
3. Umieść wszystkie składniki w dużej misce i wymieszaj na pastę.
4. Doprawić do smaku solą i pieprzem.
5. W zależności od konsystencji ciasta, dodać trochę więcej mleka.

## 6 Czyszczenie i pielęgnacja.

W tym rozdziale otrzymacie Państwo ważne informacje, jak czyścić i pielęgnować urządzenie. Należy postępować zgodnie ze wskazówkami, aby uniknąć uszkodzenia urządzenia niewłaściwie je czyszcząc.

### 6.1 Wskazówki dotyczące bezpieczeństwa.

#### UWAGA

Należy przestrzegać następujących wskazówek dotyczących bezpieczeństwa, zanim przystąpimy do czyszczenia urządzenia:

- ▶ Pozwolić urządzeniu ostygnąć przed jego wyczyszczeniem.
- ▶ Odłączyć wtyczkę urządzenia przed czyszczeniem i gdy urządzenie nie jest używane.
- ▶ Nie zanurzać urządzenia, kabla i wtyczki w wodzie lub innych płynach i nie wkładać ich do zmywarki.
- ▶ Do czyszczenia nie używać metalowej szczotki ani innych ostrych, ściernych przedmiotów.
- ▶ Nie używać agresywnych lub ściernych środków czyszczących ani rozpuszczalników. Nigdy nie rozpylać środka czyszczącego bezpośrednio na toster.

### 6.2 Czyszczenie

#### ◆ Urządzenie

Wytrzeć obudowę miękką szmatką. Usunąć ciasto i resztki oleju przy użyciu wilgotnej szmatki i przetrzeć nią powierzchnie grzewcze.

### 6.3 Przechowywanie

Zwinąć kabel za pomocą przeznaczonego do tego zwijacza do kabla z boku urządzenia. Przechowywać urządzenie w suchym i bezpiecznym miejscu poza zasięgiem dzieci.

## 7 Usuwanie usterek

W tym rozdziale otrzymacie Państwo ważne wskazówki, jak lokalizować usterki i je usuwać. Prosimy o przestrzeganie wskazówek, by nie dopuścić do sytuacji zagrażających osobom czy szkód materialnych.

DE  
EN **7.1 Wskazówki dotyczące bezpieczeństwa.**

IT **UWAGA**

- ▶ Naprawy sprzętu elektrycznego może przeprowadzać wyłącznie specjalista, który został przeszkolony przez producenta.
- ▶ Przeprowadzając naprawy w sposób niefachowy może dojść do niebezpiecznych sytuacji dla użytkownika i może prowadzić to do uszkodzenia urządzenia.

RUS **7.2 Przyczyny i usuwanie usterek.**

PL	Problem	Rozwiązanie
PT	Urządzenie nie uruchamia się.	Upewnij się, że wtyczka sieciowa jest prawidłowo podłączona do sieci.
SE		Upewnnić się, że przełącznik wł./wył. jest włączony.

TR **WSKAZÓWKA**

- ▶ Jeśli powyższe kroki nie rozwiążą problemu, można bezpłatnie skontaktować się z działem serwisowym.
- ▶ Przed wysłaniem urządzenia do serwisu należy je oczyścić.

## 8 Usuwanie starego urządzenia

Stare urządzenia elektryczne i elektroniczne zawierają jeszcze różnorodne wartościowe materiały. Zawierają one jednak również substancje szkodliwe, które były jednak konieczne do ich funkcjonowania i bezpieczeństwa. Pozostawiając je na śmietniku lub niewłaściwie traktując mogą one szkodzić ludzkiemu zdrowiu i środowisku. Dlatego też nie wolno wyrzucać urządzenia na śmietnik ogólny.



**WSKAZÓWKA**

- ▶ Należy wykorzystać znajdujące się w Państwa miejscowości punkty zbiorcze dla odpadów, gdzie można oddać stare urządzenia elektryczne i elektroniczne. W razie wątpliwości można zasięgnąć rady w ratuszu, czy przedsiębiorstwie komunalnym, lub u dystrybutora.
- ▶ Należy zatroszczyć się, aby państwa stare urządzenie aż do odtransportowania było zabezpieczone przed dziećmi.

### 8.1 Usuwanie odpadów z opakowania

Opakowanie chroni urządzenie przed szkodami w transporcie. Materiały opakowaniowe wybrane zostały zgodnie z normami ochrony środowiska i możliwościami technicznej utylizacji, dlatego też nadają się do recyklingu. Wprowadzenie opakowania ponownie do obiegu materiałowego oszczędza surowce i zmniejsza powstawanie odpadów. Niepotrzebne już materiały opakowaniowe należy usuwać do punktów zbiorczych systemu utylizacji odpadów „zielony punkt”.





## 9 Gwarancja

Niniejszy produkt objęty jest 24-miesięczną gwarancją, począwszy od daty zakupu. Ochrona gwarancyjna obejmuje wady wynikające z wad produkcyjnych lub materiałowych. Nasza gwarancja obowiązuje na terenie Niemiec, Austrii i Holandii. Odnośnie do ochrony gwarancyjnej na terenie innych krajów należy skontaktować się z producentem.

Zapisy gwarancyjne nie naruszają roszczeń gwarancyjnych konsumenta zgodnie z zapisami §437 ff. Niemieckiego kodeksu cywilnego (BGB). Dochodzenie ustawowych praw z tytułu wad produktu jest dla nabywcy nieodpłatne. Gwarancja nie obejmuje uszkodzeń spowodowanych niewłaściwą obsługą lub użytkowaniem ani wad, które tylko w niewielkim stopniu wpływają na działanie lub wartość urządzenia. Ponadto ochrona gwarancyjna nie obejmuje części zużywających się, szkód transportowych, o ile nie powstały one z winy producenta, a także szkód powstałych w wyniku zaniechania przeprowadzenia napraw przez producenta.

To urządzenie zaprojektowane jest i przystosowane do użytku prywatnego (do użytku domowego). Każde ewentualne użycie komercyjne objęte jest ochroną gwarancyjną tylko w takim zakresie, w jakim można je porównać do użytku prywatnego. Urządzenie nie jest przeznaczone do użytku komercyjnego wykraczającego poza opisany powyżej zakres.

W przypadku uzasadnionej reklamacji przeprowadzona zostanie według uznania producenta naprawa wadliwego urządzenia lub jego wymiana na egzemplarz wolny od wad. Wady jawne należy zgłosić w ciągu 14 dni od daty dostawy. Dochodzenie dalszych roszczeń jest wykluczone.

W celu zgłoszenia roszczenia gwarancyjnego należy przed odesłaniem urządzenia (zawsze wraz z dowodem zakupu!) skontaktować się z producentem. Dane kontaktowe producenta (gwaranta) zamieszczone są na początku niniejszej instrukcji obsługi.

# Índice

<b>1</b>	<b>Informações gerais</b> .....	<b>99</b>
1.1	Informações sobre este manual .....	99
1.2	Advertências .....	99
1.3	Limitação de responsabilidade .....	99
1.4	Direitos de autor (Copyright) .....	100
<b>2</b>	<b>Segurança</b> .....	<b>100</b>
2.1	Utilização prevista .....	100
2.2	Informações gerais de segurança .....	101
2.3	Fontes de perigo .....	102
2.3.1	Perigo de queimaduras .....	102
2.3.2	Perigos de choque elétrico .....	103
<b>3</b>	<b>Instalação</b> .....	<b>103</b>
3.1	Informação de segurança .....	103
3.2	Material fornecido .....	103
3.3	Desembalar .....	104
3.4	Exigências que devem respeitar o local de montagem .....	104
3.5	Conexão elétrica .....	104
<b>4</b>	<b>Design e funções</b> .....	<b>105</b>
4.1	Visão geral .....	105
4.2	Elementos de controle .....	106
4.3	Placa de identificação .....	106
<b>5</b>	<b>Controle e operação</b> .....	<b>106</b>
5.1	Antes da primeira utilização .....	106
5.2	Utilização .....	107
5.3	Receitas .....	108
5.3.1	Receita simples Waffles doces .....	108
5.3.2	Waffles de abobrinha .....	108
<b>6</b>	<b>Limpeza e manutenção</b> .....	<b>108</b>
6.1	Informação de segurança .....	108
6.2	Limpeza .....	109
6.3	Armazenamento .....	109
<b>7</b>	<b>Resolução de avarias</b> .....	<b>109</b>
7.1	Instruções de segurança .....	109
7.2	Causas e possíveis soluções de avarias .....	109
<b>8</b>	<b>Eliminação do aparelho usado</b> .....	<b>110</b>
8.1	Eliminação da embalagem .....	110
<b>9</b>	<b>Garantia</b> .....	<b>110</b>

# 1 Informações gerais

Por favor, ler atentamente as informações contidas neste manual de modo a se familiarizar com o seu aparelho e poder desfrutar de todas as suas funções. Seu aparelho irá servi-lo por muitos anos se você conservar e cuidar dele adequadamente. Esperamos que goste de usá-lo.

## 1.1 Informações sobre este manual

Este manual de instruções faz parte da placa de Máquina de waffles CASO WaffleUp (adiante designado por aparelho) e fornece instruções importantes de instalação, segurança, utilização e manutenção do aparelho. O manual de instruções deve ser mantido sempre junto do aparelho. Este manual deve ser lido e usado por todas as pessoas que irão manusear o aparelho durante a sua:

- Instalação,
- Resolução de avarias
- Utilização,
- Limpeza e manutenção.

Guardar este manual de instruções em lugar seguro, de modo a poder entregar junto com o aparelho em caso de revenda.

## 1.2 Advertências

Os seguintes sinais de aviso de perigo são utilizados neste manual de instruções:

### PERIGO

Um aviso deste nível de perigo indica uma situação potencialmente perigosa. **Caso esta situação de perigo não seja evitada, pode resultar na morte ou em ferimentos graves.**

- ▶ Respeitar as instruções deste aviso de modo a evitar o perigo de morte ou de ferimentos graves.

### AVISO

Um aviso deste nível de perigo indica uma situação potencialmente perigosa. **Caso esta situação de perigo não seja evitada, pode resultar em ferimentos graves.**

- ▶ Respeitar as instruções deste aviso de modo a evitar o perigo de ferimentos graves.

### ATENÇÃO

Um aviso deste nível de perigo indica uma situação potencialmente perigosa. **Caso esta situação de perigo não seja evitada, pode resultar em ferimentos ligeiros.**

- ▶ Respeitar as instruções deste aviso de modo a evitar o perigo de ferimentos ligeiros.

### NOTA

Um aviso deste tipo indica informação adicional, que irá facilitar a utilização deste aparelho.

## 1.3 Limitação de responsabilidade

Todas as informações técnicas, dados e informações contidas neste manual para se proceder a instalação, operação e manutenção encontram-se atualizados á data de impressão, e foram compilados de acordo com toda a nossa experiência e conhecimento adquiridos

DE  
EN  
IT  
ES  
NL  
RUS  
PL  
PT  
SE  
TR

previamente. A informação, ilustrações e descrições contidas neste manual do usuário, não podem servir de fundamento para posteriores diligências legais. O fabricante não assume responsabilidades por danos decorrentes do:

- Não cumprimento das instruções contidas neste manual
- Outros usos além dos previstos neste manual de instruções
- Reparações não autorizadas
- Uso de peças de reparação não autorizadas
- Quaisquer alterações técnicas e/ou modificações não autorizadas
- Uso de acessórios não aprovados

Não é recomendado que se proceda a quaisquer modificações no aparelho pois as mesmas irão invalidar a garantia do seu aparelho. Todas as traduções foram corretamente efetuadas de acordo com o nosso melhor know-how e compreensão. Pelo que não assumimos responsabilidade por quaisquer erros de tradução, mesmo que a tradução tenha sido realizada por nós ou por nossa indicação. Somente o texto original em alemão será vinculativo.

### 1.4 Direitos de autor (Copyright)

Este documento encontra-se abrangido por direitos de autor (copyright). A CASO GmbH reserva-se todos os direitos, incluindo os de reprodução fotomecânica, duplicação e distribuição por qualquer outro meio (por exemplo: digitais, suporte papel, etc..), no seu todo ou em parte. Sujeito a alterações de conteúdo e técnicas.

## 2 Segurança

Neste capítulo encontrará informações de segurança importantes sobre a utilização deste aparelho. Este aparelho encontra-se em conformidade com normas de segurança em vigor. No entanto, o seu uso indevido pode resultar em ferimentos pessoais e danos.

### 2.1 Utilização prevista

Este aparelho destina-se apenas ao uso doméstico em espaços fechados para confeccionar waffles belgas.

Este aparelho destina-se a ser utilizado em aplicações domésticas e similares, tais como:

- cozinhas para empregados em lojas, escritórios e outras áreas comerciais;
- propriedades agrícolas;
- por clientes em hotéis, motéis e outras instalações residenciais;
- em pensões com pequeno-almoço.

Qualquer outra utilização ou uma utilização que exceda esta é considerada imprópria.

#### AVISO

#### **Aviso de perigo devido a um uso diferente do previsto!**

Diferentes tipos de perigo podem resultar de uma utilização diferente da qual foi prevista para este aparelho.

- ▶ Usar este aparelho exclusivamente para a sua utilização prevista.
- ▶ Respeitar as instruções descritas neste manual de instruções.

Quaisquer danos resultantes de um uso diferente do previsto, não serão abrangidos pela garantia. O utilizador será o responsável exclusivo por qualquer risco/dano que daí possa ocorrer.

## 2.2 Informações gerais de segurança

### NOTA

**Por favor, respeite as seguintes indicações de segurança geral no que diz respeito a segurança da manipulação do dispositivo.**

- ▶ Use o aparelho apenas como descrito no manual de instruções para evitar possíveis ferimentos por utilização indevida.
- ▶ Este aparelho pode ser utilizado por crianças a partir dos 8 anos de idade e por pessoas com capacidades físicas, sensoriais ou mentais reduzidas ou com falta de experiência e conhecimentos, se forem supervisionados ou lhes tiverem sido dadas instruções relativas à utilização do aparelho de uma forma segura e compreenderem os perigos envolvidos.
- ▶ A limpeza e manutenção do utilizador não deve ser efectuada por crianças, a menos que tenham 8 anos ou mais e sejam supervisionadas.
- ▶ O aparelho e o seu chumbo de ligação devem ser mantidos afastados de crianças com menos de 8 anos de idade.
- ▶ As crianças não devem brincar com o aparelho.
- ▶ Opere o aparelho apenas em espaços interiores secos.
- ▶ Não opere o aparelho sem vigilância.
- ▶ Não utilize o aparelho:
  - se o próprio aparelho ou quaisquer peças estiverem danificadas,
  - se o cabo de alimentação e/ou a ficha estiverem danificados,
  - se o aparelho tiver caído.
- ▶ Desenrole sempre completamente o cabo de alimentação antes de cada utilização. Ao fazê-lo, certifique-se de que o cabo de alimentação não é danificado por arestas afiadas ou objetos quentes.
- ▶ Tire a ficha da tomada:
  - se não usar o aparelho,
  - após cada utilização,
  - antes de limpar ou arrumar o aparelho,
  - se houver evidentemente uma anomalia durante o funcionamento,
  - se houver trovoadas.

**NOTA**

- ▶ Não proceda a quaisquer alterações no aparelho ou no cabo de alimentação. Solicite reparações apenas a uma oficina especializada, porque aparelhos mal reparados põem em perigo o utilizador. Observe também as condições de garantia anexadas.
- ▶ Utilize o aparelho apenas com acessórios originais.
- ▶ Coloque o aparelho sobre uma superfície estável e nivelada. Certifique-se de que a distância de fontes de calor fortes, tais como placas de fogão, tubos de aquecimento, etc., é suficientemente grande.
- ▶ Não limpe o aparelho com produtos de limpeza duros, ásperos ou abrasivos, tais como palha de aço ou similares.
- ▶ Componentes defeituosos sempre devem ser substituídos com peças de reposição originais. Somente essas peças vão garantir a segurança.
- ▶ A unidade não se destina a ser operada com um temporizador externo ou um sistema de controlo remoto separado (controlo remoto).
- ▶ Limpe o aparelho e as superfícies de contacto com alimentos após cada utilização, tal como descrito no capítulo sobre limpeza e conservação.
- ▶ Fique perto do aparelho durante o funcionamento.

## 2.3 Fontes de perigo

### 2.3.1 Perigo de queimaduras

** AVISO**

**Os alimentos aquecidos no aparelho, o aparelho e as superfícies do aparelho podem ficar muito quentes.** Observe as instruções de segurança seguintes para evitar queimar-se a si próprio ou queimar outros:

- ▶ **AVISO!** As superfícies do aparelho podem ficar quentes durante a utilização. Tenha um cuidado especial para não tocar nas superfícies de cozedura até estas arrefecerem completamente.
- ▶ Não movimente nem desloque o aparelho durante o funcionamento. Perigo de queimaduras!
- ▶ Tenha cuidado ao manusear alimentos quentes!
- ▶ Deixe arrefecer o aparelho antes de desmontar/montar peças e antes de limpar.

### 2.3.2 Perigos de choque elétrico

#### PERIGO

#### **Perigo de vida devido à corrente eléctrica!**

Existe o perigo mortal quando entra em contacto com fios eletricos! Observe as seguintes indicações de segurança para evitar perigos devido à energia eléctrica:

- ▶ Se o cabo de alimentação deste aparelho for danificado, precisa de ser substituído pelo fabricante ou pelo seu serviço de apoio ao cliente ou por uma pessoa com qualificações similares, a fim de evitar riscos.
- ▶ Não abrir a carcaça do dispositivo sob quaisquer circunstâncias. Há um perigo de choque elétrico se conexões são tocadas e/ou é alterada a estrutura eléctrica ou mecânica. Além disso, falhas funcionais no dispositivo também podem ocorrer.
- ▶ Não imerja o aparelho em água para limpeza.

## 3 Instalação

Este capítulo inclui algumas dicas importantes sobre o arranque do aparelho. Siga estas dicas para evitar danos e perigos:

### 3.1 Informação de segurança

#### AVISO

- ▶ O material de embalagem não pode ser usado para brincar, risco de asfixia.

### 3.2 Material fornecido

O aparelho vem de fábrica com os seguintes componentes:

- Máquina de waffles CASO WaffleUp
- Coletor de excesso de massa
- Concha
- Manual de instruções

#### **NOTA**

- ▶ Examinar o aparelho para verificar se está completo e se tem algum dano visível.
- ▶ Imediatamente contactar o transportador, seguradora e fornecedor, caso o aparelho esteja incompleto ou danificado devido a embalagem inadequado ou com o transporte.

### 3.3 Desembalar

Para desembalar o aparelho, retire-o da caixa e remova o material de embalagem.

#### NOTA

- ▶ Se possível, guardar a embalagem original durante o período de garantia para poder embalar o aparelho corretamente se for necessário fazer uso da garantia.

### RUS 3.4 Exigências que devem respeitar o local de montagem

Para garantir a operação segura e correta do aparelho, o local de colocação deve atender aos seguintes requisitos:

- Aparelho deve ser colocado sobre uma superfície plana, estável e resistente ao calor e protegido contra salpicos de água e todas as fontes possíveis de calor.
- Não utilizar a unidade ao ar livre.
- Não operar o aparelho perto de superfícies quentes (tais como placas quentes), uma chama de gás aberta ou num forno quente.
- Não permitir que o aparelho e o cabo de alimentação entrem em contacto com superfícies quentes. O aparelho pode ser danificado.
- Seleccionar o local de instalação de modo a que as crianças não possam alcançar superfícies quentes do aparelho.
- A unidade não se destina a ser instalada numa parede ou num armário embutido.
- Não colocar o aparelho num ambiente quente, húmido ou muito húmido ou perto de material combustível.
- A unidade necessita de fluxo de ar suficiente para funcionar correctamente.
- Não cubra nem bloqueie quaisquer aberturas na unidade.
- A tomada deve ser facilmente acessível para que o cabo de alimentação possa ser facilmente desconectado em caso de emergência.

PT

SE

TR

### 3.5 Conexão elétrica

Para o aparelho funcionar corretamente e com segurança deve observar as seguintes instruções para ligar a conexão elétrica:

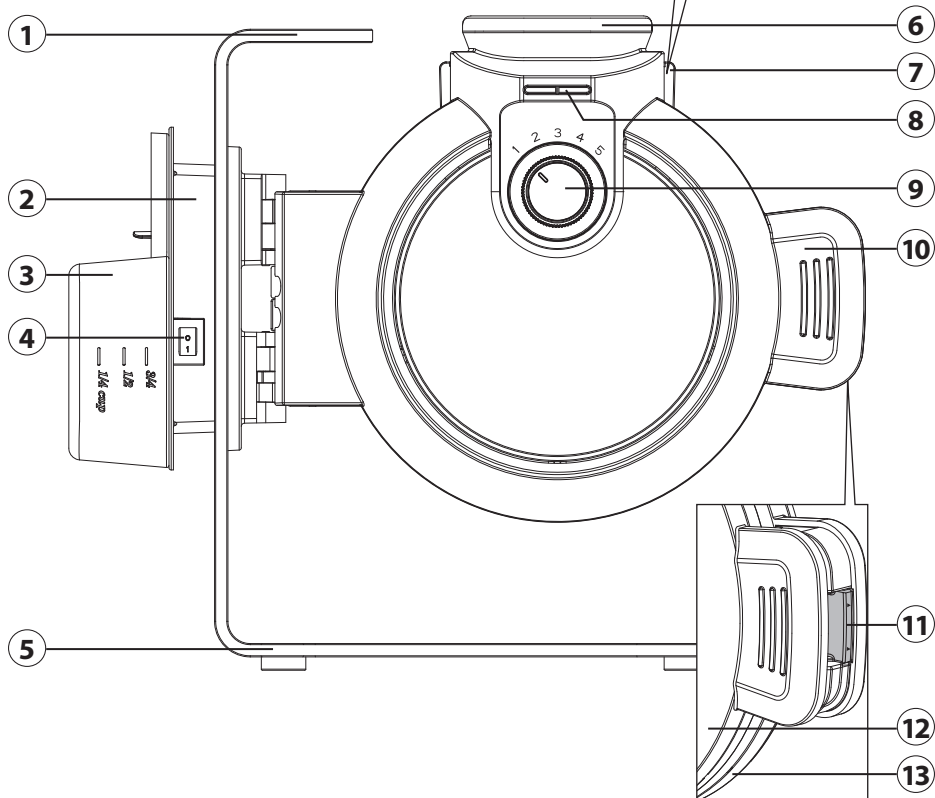
- Ligue o aparelho a uma tomada devidamente instalada, cujos dados elétricos correspondem aos dados da placa de identificação.
- A ligação do aparelho à rede elétrica deve ser através de um cabo de extensão enrolada, de 3 metros de comprimento como máxima e uma seção reta de 1,5 mm<sup>2</sup>. Os adaptadores ou extensões é proibida, pelo risco de incêndio.
- Certifique-se que o cabo não está danificado e que não há tenções sob o aparelho, sobre superfícies quentes ou bordas afiadas.
- A tomada deve ser equipada com um fusível de proteção 16A.
- A segurança elétrica da unidade somente se assegura se estiver ligado em um sistema de supressão de sobrecargas. É proibido ligar o dispositivo a uma tomada sem protecção. Em caso de dúvida, chamar o electricista e verifique a instalação em casa. O fabricante não é responsável por danos causados pela falta de proteção ou proteção interrompida.



## 4 Design e funções

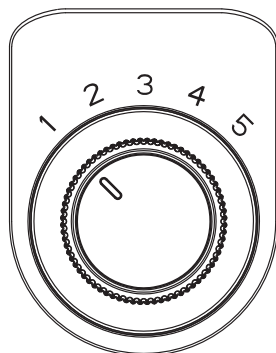
Este capítulo fornece-lhe informações importantes sobre a estrutura e a função da unidade.

### 4.1 Visão geral



- |  |   |
|--|---|
| 1 Asa  | 8 indicador de confeitação LED  |
| 2 Enrolador de cabo com dispositivo para pendurar a concha | 9 Regulador rotativo para ajustar o nível de escurecimento (níveis 1-5) |
| 3 Concha   | 10 Asa para abrir e fechar as superfícies de cozedura                   |
| 4 Interruptor ON/OFF                                       | 11 Desbloqueio da asa   |
| 5 Suporte  | 12 Superfície de cozedura esquerda                                      |
| 6 Canal de enchimento                                      | 13 Superfície de cozedura direita                                       |
| 7 Coletor de excesso de massa (amovível)                   |   |

## 4.2 Elementos de controle



Regulador rotativo para ajustar o nível de escurecimento (níveis 1-5)

Nível 1 = tempo de cozedura mais curto / grau de escurecimento mais baixo

Nível 5 = tempo de cozedura mais longo / grau de escurecimento mais alto

## 4.3 Placa de identificação

A placa de identificação com os dados de ligação e desempenho está localizada na parte inferior da unidade.

# 5 Controle e operação

Este capítulo contém informações importantes sobre o controle do aparelho. Siga as instruções para evitar perigos e danos.

Massas de waffle diferentes têm consistências diferentes. Consequentemente, o mesmo ajuste do grau de escurecimento pode levar a resultados diferentes com tipos de massa diferentes. A regulação do grau de escurecimento é uma questão de gosto pessoal. Tome as definições descritas como base. Após um tempo de familiarização curto, encontrará facilmente a sua regulação preferida.

### ⚠ ATENÇÃO

- ▶ Não deixe o aparelho sem vigilância durante o funcionamento.
- ▶ Cuidado, as superfícies de cozedura são aquecidas logo após a ligação. As superfícies do aparelho também aquecem e existe o perigo de queimaduras! Depois de colocar o aparelho em funcionamento, toque apenas na asa, no regulador rotativo, no coletor de excesso de massa e no suporte.
- ▶ Mantenha o aparelho fechado durante o processo de aquecimento.



## 5.1 Antes da primeira utilização

### NOTA

- ▶ **IMPORTANTE:** na primeira utilização podem ser emitidos um ligeiro odor e uma pequena quantidade de fumo. Por este motivo, opere o aparelho pelo menos durante 5 minutos no início sem alimentos, no nível mais elevado. Em seguida, deixe arrefecer o aparelho com as superfícies de cozedura abertas e limpe as superfícies com um pano macio e húmido.

Limpe o aparelho como descrito em "Limpeza e conservação".

## 5.2 Utilização

1. Prepare a quantidade desejada de massa para waffles. No capítulo 5.3 encontra uma sugestão de receita.
2. Insira a ficha de rede e ligue o aparelho com o interruptor ON/OFF.
3. O indicador de confeitura LED vermelho acende-se.
4. Certifique-se de que o aparelho está corretamente fechado e o bloqueio lateral (11) está engatado.
5. Pendure o coletor de excesso de massa na parte de trás do canal de enchimento do aparelho.
6. Coloque o aparelho no nível 5 para aquecer. O aparelho apita 5 vezes quando o processo de aquecimento está concluído e o indicador de confeitura LED verde acende-se.
7. Coloque o regulador rotativo no nível de escurecimento desejado. Para a primeira utilização recomendamos o nível de escurecimento 3. Dependendo do grau de escurecimento desejado, pode ajustar o nível para cima ou para baixo para os waffles seguintes.
8. Deite cerca de 2 conchas de massa de waffles no canal de enchimento. A quantidade de massa de waffles depende da textura. Ajuste a quantidade para os waffles seguintes, se for o caso.
9. O indicador de confeitura LED verde apaga-se.
10. A massa de waffles espalha-se no aparelho. A massa em excesso flui para o coletor de excesso de massa e pode ser utilizada para o próximo waffle.
11. Coloque uma grelha no suporte para colocar os waffles após a confeitura.
12. Assim que o processo de cozedura estiver concluído, o aparelho apita 5 vezes e o indicador de confeitura LED verde acende-se novamente.
13. Pode retirar o waffle pronto. Para isso, prima o desbloqueio lateral e abra cuidadosamente as superfícies de cozedura com a ajuda das asas.
14. Se for necessário, solte cuidadosamente o waffle e coloque-o na grelha.
15. Feche novamente as superfícies de cozedura com a ajuda das asas.
16. Pode confeccionar mais waffles seguindo novamente os passos 7-15.
17. Quando tiver preparado o número desejado de waffles, desligue o aparelho com o interruptor ON/OFF e retire a ficha de rede da tomada.
18. Abra as superfícies de cozedura e deixe o aparelho arrefecer.

### NOTA

- ▶ Certifique-se de que a massa não é demasiado espessa e que é introduzida rapidamente na calha de alimentação. A massa demasiado espessa pode entupir a calha de alimentação e se for introduzida demasiado lentamente, a massa pode colar-se à calha de alimentação.
- ▶ Se fluir massa em excesso para o coletor de excesso de massa, pode simplesmente remover o coletor de excesso de massa e utilizar a massa que lá está para o próximo waffle.
- ▶ Não utilize utensílios de metal para retirar os waffles. Se o fizer, o revestimento pode ser danificado.
- ▶ Deixe o aparelho arrefecer antes de o limpar e guardar.

## 5.3 Receitas

### 5.3.1 Receita simples Waffles doces | Ingredientes para aproximadamente 10 waffles

#### Ingredientes:

- 250 g de manteiga
- 2 pacotinhos de açúcar baunilhado
- 5 ovos, separados
- ½ c. de chá de fermento em pó
- 250 ml de água mineral
- 120 g de açúcar
- 1 pitada de sal
- 500 g de farinha
- 500 ml de leite

#### Preparação:

1. Bata a manteiga, o açúcar, o açúcar baunilhado e o sal até obter uma mistura cremosa.
2. Adicione as gemas e bata até obter uma consistência espumosa e todos os ingredientes estarem uniformemente misturados.
3. Adicione a farinha e o fermento em pó e misture.
4. Em seguida, adicione também o leite e a água mineral e misture.
5. Bata as claras em castelo e envolva-as no final.

### 5.3.2 Waffles de abobrinha | Ingredientes para aproximadamente 10 waffles

#### Ingredientes:

- 900 g de courgettes
- 3 talos de cebolinha
- 3 dentes de alho picados
- 500 g de farinha
- 2 pacotes de fermento em pó
- sal, pimenta
- 8 ovos
- 260 ml de leite
- 3 colheres de sopa de óleo vegetal
- 200 g de queijo feta
- 70 g de queijo ralado

#### Preparação:

1. Pique finamente as curgetes com um picador múltiplo.
2. Pique também as cebolinhas, o alho e o queijo feta.
3. Coloque todos os ingredientes numa tigela grande e misture até obter uma pasta
4. Tempere a gosto com sal e pimenta.
5. Dependendo da consistência da massa, adicione um pouco mais de leite.

## 6 Limpeza e manutenção

Este capítulo inclui importantes dicas sobre a limpeza e a conservação do aparelho. Ter em mente as instruções e danos por limpeza inadequada do dispositivo e certifique-se de que o dispositivo funciona sem erros.

### 6.1 Informação de segurança

#### ATENÇÃO

Por favor, observe as instruções de segurança, antes de limpar o seu dispositivo:

- ▶ Deixe o aparelho arrefecer antes de o limpar.

**⚠ ATENÇÃO**

- ▶ Desligar o aparelho da rede antes de o limpar e quando não estiver a ser utilizado.
- ▶ Não imergir o aparelho, cabo ou ficha em água ou outros líquidos e não o colocar na máquina de lavar louça.
- ▶ Não utilizar uma escova metálica ou outros objectos afiados e abrasivos para a limpeza.
- ▶ Não utilizar produtos de limpeza agressivos ou abrasivos ou solventes. Nunca pulverizar agentes de limpeza directamente sobre a torradeira.

## 6.2 Limpeza

### ◆ Aparelho

Limpe o corpo com um pano macio e húmido. Remova massa e resíduos de óleo com um pano húmido e limpe as superfícies de cozedura.

## 6.3 Armazenamento

Enrole o cabo no enrolador de cabo previsto para isso na parte lateral do aparelho. Guarde-o fora do alcance de crianças num local seco e seguro.

# 7 Resolução de avarias

Este capítulo inclui algumas dicas importantes sobre as falhas do aparelho a solução de problemas de. Siga estas dicas para evitar danos e perigos:

## 7.1 Instruções de segurança

**⚠ ATENÇÃO**

- ▶ Reparação de equipamentos eléctricos e electrónicos deve ocorrer somente por pessoal autorizado e treinado pelo fabricante.
- ▶ Reparação inadequada poderia pôr em perigo o usuário e causar danos ao dispositivo.

## 7.2 Causas e possíveis soluções de avarias

Na tabela seguinte pode identificar as diferentes avarias e suas possíveis soluções:

Indicação	Solução
O aparelho não arranca.	Certifique-se de que a ficha de alimentação está correctamente ligada à rede eléctrica.
	Certifique-se de que o interruptor ON/OFF está ligado.

**NOTA**

- ▶ Se for incapaz de resolver o problema seguindo os passos descritos mais acima, por favor contactar um serviço de assistência técnica autorizada.
- ▶ **Limpar o dispositivo antes de enviá-la a assistência.**

## 8 Eliminação do aparelho usado

Os produtos eléctricos e electrónicos usados contêm materiais reutilizáveis. No entanto, eles também contêm materiais nocivos necessários para sua operação e segurança. No lixo doméstico, ou antes a manipulação imprópria, coloca em perigo a saúde humana e o ambiente. Portanto, não coloque seu aparelho usado em qualquer lixo doméstico.



### NOTA

- ▶ Use os pontos de recolha de aparelhos eletricos e eletronicos – Eletrão. Contate as autoridades locais afim de saber quando e onde deve entregar o seu aparelho.
- ▶ Armazenamento e eliminação de seu aparelho usado, protegendo contra o acesso de crianças.

### 8.1 Eliminação da embalagem

A embalagem protege o aparelho contra danos causados pelo transporte. Os materiais da embalagem foram seleccionados de acordo com uma filosofia ecológica sustentada, respeitando o meio ambiente e portanto são recicláveis. O retorno do material de embalagem ao ciclo matéria-prima economiza e reduz a geração de resíduos. Portanto, deposite os materiais de embalagem que não necessita nos pontos de recolha, „ponto verde“



## 9 Garantia

No caso deste produto, concedemos uma garantia de 24 meses a partir da data de venda por defeitos que estejam relacionados com defeitos de produção ou de material. A nossa garantia é válida para a Alemanha, a Áustria e os Países Baixos. Por favor entre em contacto connosco para o caso de todos os outros países.

As suas reclamações de garantia legal nos termos do § 437 e seguintes do Código Civil alemão não são afetadas por isso. A reivindicação dos seus direitos legais em matéria de defeitos é gratuita para si. Na garantia não estão englobados danos que tenham sido originados por um manuseio incorreto ou uma utilização incorreta, assim como por defeitos que apenas afetem ligeiramente a função ou o valor do aparelho. Além disso, excluídas da garantia estão peças de desgaste, danos de transporte, desde que não sejam responsáveis por eles, e danos que tenham sido originados por reparações que não tenham sido realizadas por nós. Este aparelho foi construído para a utilização no âmbito privado (uso doméstico) e corresponde ao desempenho especificado. Uma eventual utilização no uso comercial só é coberta pela garantia se na sua extensão puder ser comparada com o desgaste de uma utilização privada. O aparelho não está determinado para um uso comercial mais extenso. No caso de reclamações justificadas, iremos optar por reparar o aparelho defeituoso ou por substituir o aparelho defeituoso por um aparelho sem defeitos. Defeitos evidentes têm de ser participados dentro de 14 dias após o fornecimento. Outras reivindicações estão excluídas.

Para reivindicar um direito de garantia, por favor entre em contacto connosco antes de enviar o aparelho (sempre com prova de compra!). Os nossos dados de contacto (“concessor de garantia”) podem ser consultados no início deste manual de instruções.

# Innehållsförteckning

<b>1</b>	<b>Allmänt .....</b>	<b>112</b>
1.1	Information om denna bruksanvisning .....	112
1.2	Varningstexter .....	112
1.3	Ansvarsbegränsning .....	112
1.4	Upphovsmannarättsskydd.....	113
<b>2</b>	<b>Säkerhet.....</b>	<b>113</b>
2.1	Avsedd användning.....	113
2.2	Allmänna säkerhetsanvisningar .....	114
2.3	Riskkällor .....	115
2.3.1	Risk för brännskador.....	115
2.3.2	Fara genom elektrisk ström .....	115
<b>3</b>	<b>Ibrugtagning .....</b>	<b>116</b>
3.1	Säkerhetsanvisningar .....	116
3.2	Leveransomfattning och transportinspektion.....	116
3.3	Uppackning.....	116
3.4	Krav på uppställningsplatsen.....	117
3.5	Elektrisk anslutning .....	117
<b>4</b>	<b>Konstruktion och funktion .....</b>	<b>118</b>
4.1	Översikt.....	118
4.2	Kontroller.....	119
4.3	Märkskylt .....	119
<b>5</b>	<b>Manövrering och drift .....</b>	<b>119</b>
5.1	Före första användning.....	119
5.2	Användning.....	120
5.3	Recept .....	120
5.3.1	Grundrecept Söta våfflor .....	120
5.3.2	Zucchini våfflor .....	121
<b>6</b>	<b>Rengöring och skötsel .....</b>	<b>121</b>
6.1	Säkerhetsanvisningar .....	121
6.2	Rengöring.....	121
6.3	Lagring .....	122
<b>7</b>	<b>Åtgärdande av störningar .....</b>	<b>122</b>
7.1	Säkerhetsanvisningar .....	122
7.2	Störningsorsaker och åtgärder .....	122
<b>8</b>	<b>Avfallshantering av uttjänt apparat .....</b>	<b>122</b>
8.1	Avfallshantering av emballaget .....	122
<b>9</b>	<b>Garanti .....</b>	<b>123</b>

DE  
EN  
IT  
ES  
NL  
RUS  
PL  
PT  
SE  
TR

# 1 Allmänt

Läs informationen i denna text, så att du snabbt lär känna din apparat och kan utnyttja dess funktioner i full utsträckning. Du kommer att ha nytta av din apparat under många år, om du hanterar och sköter den på rätt sätt. Vi önskar mycket nöje vid användningen.

## 1.1 Information om denna bruksanvisning

Denna bruksanvisning är beståndsdel av Våffeljärn CASO WaffleUp (här nedan kallad apparaten) och ger dig viktiga anvisningar för drift, säkerhet, avsedd användning och skötsel av apparaten. Bruksanvisningen måste alltid finnas till hands vid apparaten och ska läsas och tillämpas av alla som arbetar med:

- idrifttagning,
- manövrering,
- åtgärdande av störningar och/eller
- rengöring

av apparaten. Förvara denna bruksanvisning väl och lämna den vidare till nästa ägare tillsammans med apparaten.

## 1.2 Varningstexter

I denna bruksanvisning används följande varningstexter:

### FARA

En varningstext i denna riskklass, markerar en hotande farlig situation. **Om den farliga situationen inte undviks, leder denna till dödsfall eller svåra personskador.**

- ▶ Anvisningarna under denna varningstext måste följas, för att undvika faran för dödsfall eller allvarliga personskador.

### VARNING

En varningstext i denna riskklass, markerar en eventuellt farlig situation. **Om den farliga situationen inte undviks, kan den leda till allvarliga skador.**

- ▶ Anvisningarna under denna varningstext måste följas, för att undvika personskador.

### FÖRSIKTIGHET

En varningstext i denna riskklass, markerar en eventuellt farlig situation. **Om den farliga situationen inte undviks, kan den leda till lätta eller medelsvåra skador.**

- ▶ Anvisningarna under denna varningstext måste följas, för att undvika personskador.

### OBS

En OBS-text ger ytterligare information, som underlättar arbetet med apparaten.

## 1.3 Ansvarsbegränsning

All teknisk information i denna bruksanvisning, liksom data och anvisningar för installation, drift och skötsel svarar mot aktuell nivå vid pressläggningen och lämnas mot bakgrund av våra hittillsvarande erfarenheter och kunskaper.



Inga anspråk kan ställas med anledning av uppgifterna, bilderna och beskrivningarna i denna anvisning. Tillverkaren påtar sig inget ansvar för skador till följd av:

- att anvisningarna inte följs
- att användning sker på icke avsett sätt
- icke fackmässiga reparationer
- användning av otillåtna reservdelar
- tekniska förändringar, Modifieringar av apparaten

Modifieringar av apparaten rekommenderas inte och omfattas inte av garantin.

Översättningar görs i god tro. Vi tar inget ansvar för översättningsfel, även när översättningen är gjord av oss eller för vår räkning. Bindande återstår bara den tyska originaltexten.

## 1.4 Upphovsmannarättsskydd

Denna dokumentation är upphovsmannarättsligt skyddad.

Alla rättigheter, även avseende fotomekanisk reproduktion, mångfaldigande och spridning via speciella metoder (t.ex. databearbetning, datamedium och datanät), även delvis, är förbehållna CASO GmbH.

Med reservation för innehållsmässiga och tekniska ändringar.

## 2 Säkerhet

I detta avsnitt får du viktiga säkerhetsanvisningar för arbetet med apparaten.

Denna apparat svarar mot föreskrivna säkerhetsbestämmelser. En felaktig användning kan emellertid leda till person- och egendomsskador.

### 2.1 Avsedd användning

Denna enhet är endast avsedd för hushållsbruk inomhus och används för tillagning av belgiska våfflor.

Denna apparat är avsedd att användas i hushållet och liknande tillämpningar, exempelvis:

- i kök för personal i butiker, på kontor och andra yrkesmässiga omgivningar;
- I jordbruksföretag;
- för hotell- och motellgäster och boende i snarlikna bostandsmiljöer;
- på frukostpensionat.

All annan eller därutöver gående användning räknas som inte avsedd.

### VARNING

**Fara genom icke avsedd användning!** Apparaten kan ge upphov till fara i samband med icke avsedd användning och/eller annat bruk.

- ▶ Apparaten får uteslutande användas på avsett sätt.
- ▶ De i denna bruksanvisning beskrivna metoderna ska följas.

Anspråk av alla former på grund av skador till följd av icke avsedd användning är uteslutna. Enbart användaren står då ensam för risken.

## 2.2 Allmänna säkerhetsanvisningar

### OBS

#### För säkert arbete med apparaten ska nedanstående allmänna säkerhetsanvisningar följas:

- ▶ Använd apparaten endast enligt beskrivningen i bruksanvisningen för att undvika skador på grund av felaktig användning.
- ▶ Denna apparat kan användas av barn från 8 år och uppåt och av personer med nedsatt fysisk, sensorisk eller mental förmåga eller bristande erfarenhet och kunskap om de har fått tillsyn eller instruktioner för att använda apparaten på ett säkert sätt och förstår riskerna.
- ▶ Rengöring och skötsel från användarens sida får inte utföras av barn. Barn får inte leka med apparaten.
- ▶ Apparaten och dess nätkabel måste hållas på avstånd från barn yngre än 8 år.
- ▶ Barn får inte leka med apparaten.
- ▶ Använd enheten endast i torra rum inomhus.
- ▶ Använd inte enheten utan uppsyn.
- ▶ Använd inte enheten:
  - om själva enheten eller komponenter är skadade,
  - om elkabeln eller stickkontakten är skadade,
  - om enheten har fallit ned.
- ▶ Linda ut elkabeln fullständigt innan du använder enheten. Se då till att elkabeln inte skadas på grund av vassa kanter eller heta föremål.
- ▶ Dra ut stickkontakten från eluttaget:
  - när du inte använder enheten,
  - efter varje användning,
  - innan du rengör eller ställer undan enheten,
  - om det uppstår en uppenbar störning under pågående drift,
  - vid åskväder.
- ▶ Genomför inga förändringar på enheten eller på elkabeln. Låt endast en fackverkstad genomföra reparationer, eftersom osakkunnigt reparerade enheter kan utgöra faror för användaren. Observera även de bifogade garantivillkoren.
- ▶ Använd enheten endast med originaltillbehör.

**OBS**

- ▶ Ställ enheten på ett stabilt och plant underlag. Se till att du håller tillräckligt stort avstånd till kraftiga värmekällor som t.ex. spisplattor, värmerör och liknande.
- ▶ Rengör aldrig enheten med hårda, skrapande eller skurande rengöringsmedel som exempelvis stålull eller liknande.
- ▶ Defekta komponenter får enbart bytas ut mot originalreservdelar. Enbart med sådana delar, garanteras att säkerhetskraven uppfylls.
- ▶ Enheten är inte avsedd för att användas med en extern timer eller separat fjärr effektsystem (fjärrkontroll).
- ▶ Rengör enheten och ytorna som kommer i kontakt med livsmedel efter varje användning enligt beskrivningen i kapitel "Rengöring och skötsel".
- ▶ Stanna i närhet av enheten när du använder den.

## 2.3 Riskkällor

### 2.3.1 Risk för brännskador

** VARNING**

**Maten som värms upp i apparaten, apparaten och apparatens ytor kan bli mycket varma.** Observera följande säkerhetsanvisningar för att undvika att bränna eller skälla dig själv eller andra:

- ▶ **VARNING!** Ytorna på enheten kan bli väldigt heta när den är i drift. Var särskilt uppmärksam på att inte vidröra ytorna tills den har svalnat komplett.
- ▶ Rör eller flytta inte enheten under pågående drift. Förbränningsrisk!
- ▶ Var försiktig när du hanterar heta maträtter!
- ▶ Innan du demonterar/monterar delar och före rengöringen ska du låta enheten svalna av komplett.

### 2.3.2 Fara genom elektrisk ström

** FARA**

**Livs fara genom elektrisk ström!** Vid kontakt med spänningsförande ledningar eller komponenter föreligger livsfara! Följ nedanstående säkerhetsanvisningar för att undvika risker orsakade av elektrisk ström:

**FARA**

- ▶ Om elanslutningskabeln till denna enhet skadas måste den bytas ut av tillverkaren resp. tillverkarens kundtjänst eller en liknande kvalificerad person för att undvika faror.
- ▶ Apparaten får under inga omständigheter öppnas. Om spänningsförande anslutningar vidrörs och den elektriska och mekaniska konstruktionen förändras, föreligger risk för elektriska stötar. Därutöver kan funktionsstörningar uppkomma i apparaten.
- ▶ Doppa aldrig enheten i vatten för att rengöra den.

### 3 Ibrugtagning

I detta avsnitt finns viktiga anvisningar för idrifttagning av apparaten. Följ anvisningarna för att undvika risker och skador.

#### 3.1 Säkerhetsanvisningar

**VARNING**

- ▶ Förpackningsmaterialen är inga leksaker. Risk för kvävning.

#### 3.2 Leveransomfattning och transportinspektion

Apparaten levereras som standard med följande komponenter:

- Väffeljärn CASO WaffleUp
- Degsamlare
- Skopa
- Bruksanvisning

**OBS**

- ▶ Kontrollera att leveransen är komplett och med avseende på synliga skador.
- ▶ Rapportera omedelbart ofullständig leverans eller skador till följd av bristfällig förpackning eller genom transporten till speditören, försäkringsbolaget och leverantören.

#### 3.3 Uppackning

För att packa upp apparaten, ska den tas ur kartongen och förpackningsmaterialet avlägsnas.

**OBS**

- ▶ Avlägsna skyddsfolien alldeles innan enheten ställs upp på användningsplatsen, för att undvika repor och smuts.
- ▶ Behåll om möjligt originalförpackningen under apparatens garantitid, för att vid ett garantifall på föreskrivet sätt åter kunna förpacka apparaten.

### 3.4 Krav på uppställningsplatsen

För säker och felfri drift av apparaten, måste uppställningsplatsen uppfylla följande förutsättningar:

- Enheten måste ställas på en plan, stabil och värmebeständig yta.
- Använd inte enheten utomhus.
- Använd inte enheten i närheten av heta ytor (t ex. spisplattor), en öppen gasflamma eller i en het ugn.
- Enheten och nätsladden får inte komma i kontakt med heta ytor. Enheten kan annars skadas.
- Välj uppställningsplatsen på så sätt att barn inte kan komma åt de heta ytorna.
- Enheten är inte avsedd för inmontering i en vägg eller ett skåp.
- Ställ inte enheten i en het, våt eller mycket fuktig omgivning eller i närheten av brännbara material.
- Enheten behöver tillräckligt mycket luftflöde för att kunna fungera felfritt.
- Täck inte över öppningar på enheten och blockera inte dessa.
- Väggtaget måste vara lätt åtkomligt för att man i nödfall kan enkelt dra ut elsladden.

### 3.5 Elektrisk anslutning

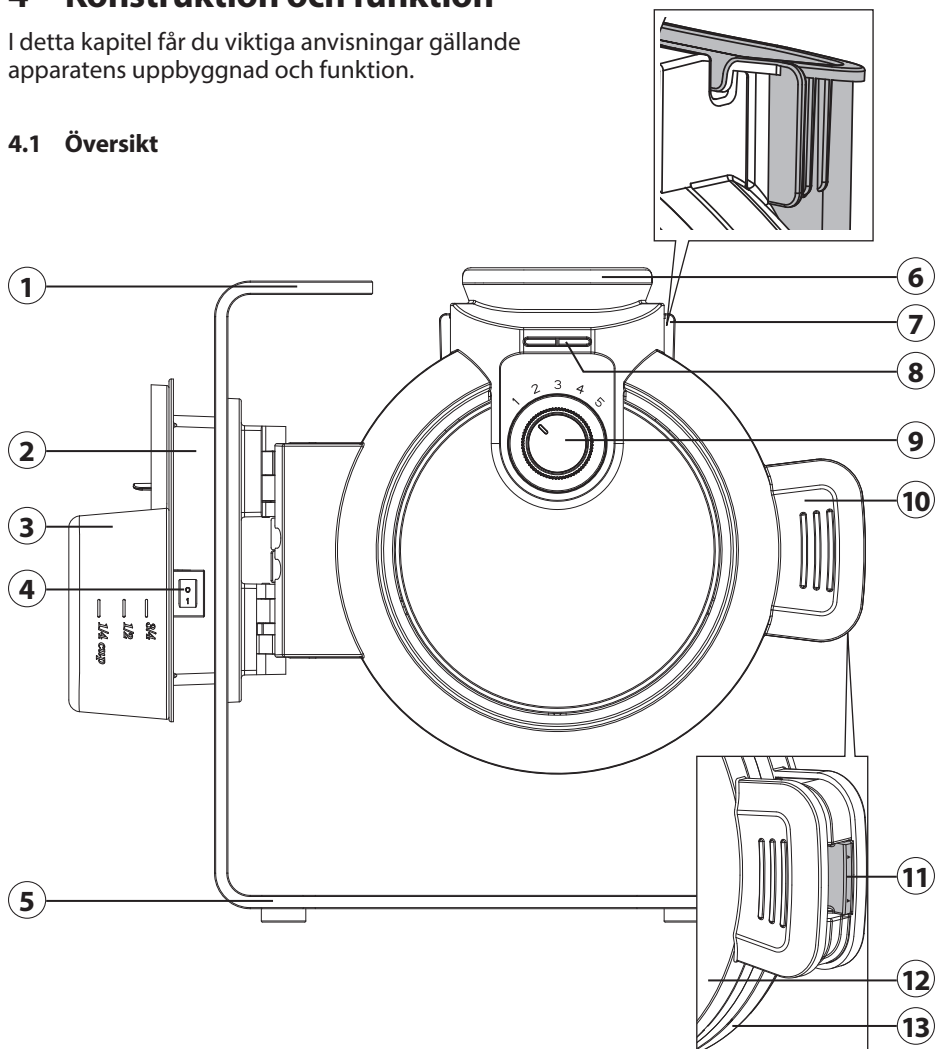
För säker och felfri drift av apparaten, ska följande anvisningar iakttas i samband med den elektriska anslutningen:

- Innan du ansluter enheten ska du jämföra anslutningsuppgifterna (spänning och frekvens) på typskylten med dem för ditt elnät. Dessa uppgifter måste stämma överens med varandra för att undvika skador på enheten. Vid tvivel kan du konsultera din lokala eltekniker.
- Anslutningen av enheten till elnätet får endast ske med en maximalt 3 meter lång och utrullad förlängningskabel med en diameter på 1,5 mm<sup>2</sup>. Användningen av grenuttag och uttagslister är pga. brandfaran förbjuden.
- Rulla ut kabeln fullständigt innan du använder enheten. Se då till att elkabeln inte skadas av vassa kanter eller heta föremål.
- Väggtaget måste vara säkrad via en 16A-säkerhetsströmbrytare.
- Apparaten säkerhetsgaranteras endast om den är ansluten till ett korrekt installerat skyddsjordssystem. Det är förbjudet att använda ett uttag utan skyddande jordledare. Om du är osäker bör du låta en kvalificerad elektriker kontrollera installationen i huset. Tillverkaren kan inte hållas ansvarig för skador som orsakas av en saknad eller avbruten skyddsjordsledare.

## 4 Konstruktion och funktion

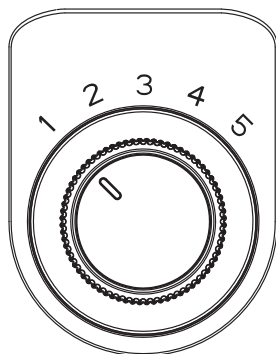
I detta kapitel får du viktiga anvisningar gällande apparatens uppbyggnad och funktion.

### 4.1 Översikt



- |  |  |
|--|--|
| ① Bärhandtag                                   | ⑧ LED-Kontrollampa   |
| ② Kabelupplindning med hänganordning för skopa | ⑨ Vridreglage för inställning av olika bryningsnivåer (nivåer 1-5) |
| ③ Skopa  | ⑩ Handtag för att öppna och stänga gräddyterna                     |
| ④ På-/Av-strömbrytare                          | ⑪ Upplåsning av handtaget  |
| ⑤ Ställfot                                     | ⑫ Vänster gräddyta   |
| ⑥ Påfyllningskanal                             | ⑬ Höger gräddyta   |
| ⑦ Degsamlare (borttagbar)                      |  |

## 4.2 Kontroller



Vridreglage för inställning av olika bryningsnivåer (nivåer 1-5)

Nivå 1 = kortaste gräddtid / lägsta bryningsnivå

Nivå 5 = längsta gräddtid / högsta bryningsnivå

## 4.3 Märkskylt

Märkskylten med anslutnings- och effektdata finns på apparatens undersida.

# 5 Manövrering och drift

I detta avsnitt får du viktig information kring manövreringen av apparaten. Följ dessa anvisningar för att undvika risker och skador.

Olika väffeldegare har olika konsistenser. Därför kan samma inställning för brunfärgning leda till olika resultat när det handlar om olika degsorter. Inställningen av bryningsnivån sker helt enligt egen personlig smak. Ta de beskrivna inställningarna som utgångspunkt. Efter en kortare inväningstid finner du enkelt den inställning som du tycker mest om.

### **⚠ FÖRSIKTIGHET**

- ▶ Lämna aldrig enheten utan uppsikt när den är i drift.
- ▶ Var försiktig, efter påkoppling av enheten värms gräddyterna upp snabbt. Även enhetens ytor blir varma, det uppstår risk för förbränning! Efter start av enheten ska du endast vidröra den via handtaget, vridregulatorens, degamlaren och ställfoten.
- ▶ Håll enheten stängd under uppvärmningsprocessen.



## 5.1 Före första användning

### **OBS**

- ▶ **VIKTIGT:** När enheten används för första gången kan det uppstå lite lukt och rök. Kör därför i början enheten i minst 5 minuter utan livsmedel, på högsta nivå. Låt sedan enheten svalna av med öppnade gräddytor och torka av ytorna med en mjuk och fuktig trasa.

Rengör enheten så som beskrivs i avsnittet "Rengöring och skötsel".

## 5.2 Användning

1. Preparera en önskad mängd våffeldeg. Vi har ett receptförslag i kapitel 5.3 i denna manual.
2. Anslut elkontakten till uttaget och sätt på enheten med På/Av-knappen.
3. Den röda LED-kontrolllampan tänds.
4. Kontrollera att enheten är korrekt stängd och att spärren på sidan (11) är rätt ihakad.
5. Fäst degsamlaren på baksidan av enhetens påfyllningskanal.
6. Värm upp enheten på nivå 5. Enheten piper 5 gånger innan uppvärmningen är slutförd och den gröna LED-kontrolllampan tänds.
7. Vrid vridreglaget på önskad bryningsnivå. För den första användningen rekommenderar vi bryningsnivå 3. Beroende på önskad brunfärgning kan du för de nästa våfflorna anpassa stegen uppåt eller neråt.
8. Håll ca två skopor våffeldeg i påfyllningskanalen. Mängden av våffeldeg är beroende av dess konsistens. Eventuellt anpassa mängden för de nästa våfflorna.
9. Den gröna LED-kontrolllampan slocknar.
10. Våffeldegen breder ut sig i enheten. Överskottsdeg rinner av i degsamlaren och kan användas för de nästa våfflorna.
11. Ställ ett galler på ställfoten för att lägga våfflorna på gallret efter avslutad våffelgräddning.
12. Så snart våfflorna är färdiggräddade piper enheten 5 gånger och den gröna LED-kontrolllampan tänds igen.
13. Nu kan du ta ut de färdiga våfflorna. Tryck på spärren på sidan och öppna gräddyrtorna försiktigt med hjälp av handtagen.
14. Lossa våfflan försiktigt och lägg den på gallret.
15. Stäng gräddyrtorna igen med hjälp av handtagen.
16. Du kan grädda nya våfflor genom att du går igenom steg 7-15 igen.
17. När du har tillagat önskat antal våfflor, stänger du av enheten med På/Av-knappen och drar ut elsladden ur vägguttaget.
18. Öppna gräddyrtorna och låt enheten svalna av.

### OBS

- ▶ Se till att degen inte är för tjock och att degen hålls i matningsrännan snabbt. För tjock deg kan täppa till matningsrännan och om den matas för långsamt kan degen fastna i matningsrännan.
- ▶ Om överskottsdeg rinner av i degsamlaren kan du enkelt ta loss samlaren och använda degen i samlaren för kommande våfflor.
- ▶ Använd inga metallredskap för att lossa våfflorna. Annars kan beläggningen skadas.
- ▶ Låt enheten svalna av innan du rengör och förvarar den.

## 5.3 Recept

### 5.3.1 Grundrecept Söta våfflor | Ingredienser för ca 10 våfflor

#### Ingredienser:

- 250 g smör
- 2 pak. vaniljsocker
- 5 ägg, separerade
- ½ tsk bakpulver
- 250 ml vichyvatten
- 120 g socker
- 1 nypa salt
- 500 g mjöl
- 500 ml mjölk



### Tillagning:

1. Blanda smör, socker, vaniljsocker och salt och rör om tills du får en smet.
2. Tillsätt äggulor och vispa ihop ingredienserna tills du får en jämn smet.
3. Tillsätt mjöl och bakpulver och rör om.
4. Tillsätt därefter mjölk och vichyvatten och rör om.
5. Vispa äggvitorna tills du får en styv massa och tillsätt massan.

### 5.3.2 Zucchini våfflor | Ingredienser för ca 10 våfflor

#### Ingredienser:

- 900 g zucchini
- 3 stjäklar salladslök
- 3 vitlöksklyftor, hackade
- 500 g mjöl
- 2 paket bakpulver
- salt, peppar
- 8 ägg
- 260 ml mjölk
- 3 msk vegetabilisk olja
- 200 g fetaost
- 70 g riven ost

#### Tillagning:

1. Finhacka zucchini med en multihackare.
2. Hacka även salladslök, vitlök och fetaost.
3. Lägg alla ingredienser i en stor bunke och blanda till en pasta.
4. Smaka av med salt och peppar.
5. Beroende på degens konsistens, rör i lite mer mjölk.

## 6 Rengöring och skötsel

I detta avsnitt får du viktiga anvisningar om rengöring och skötsel av apparaten. Följ anvisningarna för att undvika skador på apparaten till följd av felaktig rengöring.

### 6.1 Säkerhetsanvisningar

#### FÖRSIKTIGHET

Tänk på följande säkerhetsanvisningar innan du påbörjar rengöring av apparaten:

- ▶ Enheten ska svalna av innan du rengör den.
- ▶ Dra ut enhetens elkontakt från vägguttaget innan du rengör enheten och när du inte använder den.
- ▶ Doppa aldrig enheten, elsladden eller kontakten i vatten eller andra vätskor. Diska inte enheten i diskmaskinen.
- ▶ Undvik användningen av metallborste eller andra vassa och skurande föremål när du rengör enheten.
- ▶ Använd inga aggressiva eller slipande rengöringsmedel och inga lösningsmedel.

### 6.2 Rengöring

#### ◆ Apparat

Torka av höljet med en mjuk trasa. Ta bort resterande deg och olja med en fuktig trasa och torka av gräddytorna.

### 6.3 Lagring

Linda upp kabeln i den för förvaringen avsedda sladdvindan på sidan av enheten. Förvara enheten utom räckhåll för barn på en torr och säker plats.

## 7 Åtgärdande av störningar

I detta avsnitt får du viktiga anvisningar om lokalisering och åtgärdande av störningar. Följ anvisningarna för att undvika risker och skador.

### 7.1 Säkerhetsanvisningar

#### FÖRSIKTIGHET

- ▶ Elektriska apparater får enbart repareras av fackpersonal, som utbildats av tillverkaren.
- ▶ Genom felaktiga reparationer kan betydande risker uppstå för användaren och för skador på apparaten.

### 7.2 Störningsorsaker och åtgärder

Fel	Lösning
Apparaten startar inte.	Kontrollera att elkontakten är korrekt ansluten till elnätet.
	Kontrollera att på- och avbrytaren är påslagen.

#### OBS

- ▶ Hvis du ikke kan løse problemet med de ovennævnte skridt, bedes du henvende dig til kundeservicen.
- ▶ Rengör enheten innan du skickar den till servicecentret.

## 8 Avfallshantering av uttjänt apparat

Uttjänta elektriska och elektroniska apparater innehåller ofta alltjämt värdefulla material. De innehåller emellertid också skadliga ämnen, vilka varit nödvändiga för apparaternas funktion och säkerhet. I hushållssoporna eller felaktigt hanterade kan dessa skada såväl den mänskliga hälsan som miljön. Under inga förhållanden får du kasta din uttjänta apparat i hushållssoporna.



#### OBS

- ▶ Vänd dig till på din bostadsort anordnat uppsamlingsställe för återlämning och återvinning av uttjänt elektrisk och elektronisk apparatur. Information finns hos din kommun eller din handlare.
- ▶ Se till att er gamla utrustning förvaras barnsäkert tills den transporteras bort.

### 8.1 Avfallshantering av emballaget

Emballaget skyddar apparaten mot transportskador. Förpackningsmaterialen har valts efter miljövänliga och avfallshanteringstekniska aspekter och är därför återvinningsbara. Återvinning av förpackningen i materialkretsloppet sparar råmaterial och minskar avfallsberget. Lämnat förpackningsmaterial som inte längre behövs till ett uppsamlingsställe på din ort.



## 9 Garanti

Från och med försäljningsdagen ger vi för denna produkt en garanti på 24 månader för brister som kan härledas till tillverknings- eller materialfel. Vår garanti gäller för Tyskland, Österrike och Nederländerna. Vänligen kontakta oss när det gäller ett annat land.

Dina lagstadgade garantianspråk enligt tysk civilrättslag (§437 ff. BGB) påverkas inte. Inspråktagandet av dina lagstadgade garantirättigheter är kostnadsfritt. Garantin omfattas inte av skador som har uppstått på grund av felaktig behandling eller användning samt brister som endast påverkar enhetens funktion eller värde marginellt. Dessutom är slitagedelar, transportskador, såvida vi inte kan hållas ansvariga för dessa, samt skador som har orsakats av reparationer som inte har genomförts av oss, uteslutna från garantin.

Denna enhet är konstruerad och prestandamässigt utformad för användning i privata områden (hushållsanvändning). En eventuell användning för kommersiella syften omfattas endast i den mån av garantin i vilken den kan likställas med en privat användning. Den är inte avsedd för en mer omfattande kommersiell användning.

Vid berättigade reklamationer kommer vi efter vår egen bedömning att antingen reparera den bristfälliga enheten eller byta ut den mot en felfri enhet. Uppenbara defekter skall reklameras inom 14 dagar efter leverans. Ytterligare anspråk är uteslutna.

För att kunna göra anspråk på garantin ber vi dig att kontakta oss innan du återsänder enheten till oss (alltid med kvitto resp. köpebevis!). Våra kontaktuppgifter ("garantigivare") finns i början på denna bruksanvisning.

# İçindekiler

<b>1 Genel</b> .....	<b>125</b>
1.1 Informationen zu dieser Anleitung .....	125
1.2 Uyarı Notları .....	125
1.3 Sorumluluğun Sınırlandırılması .....	126
1.4 Telif Hakkı Koruması.....	126
<b>2 Güvenlik</b> .....	<b>126</b>
2.1 Amacına uygun kullanım.....	126
2.2 Genel güvenlik uyarıları.....	127
2.3 Tehlike kaynakları .....	128
2.3.1 Yanma tehlikesi .....	128
2.3.2 Elektrik akımı nedeniyle tehlike .....	129
<b>3 Çalıştırmaya Başlama</b> .....	<b>129</b>
3.1 Güvenlik Bilgileri .....	129
3.2 Teslimat Kapsamı ve Taşıma Kontrol .....	129
3.3 Cihazı paketinden çıkarmak .....	129
3.4 Kurulum Yeri Gereklilikleri: .....	130
3.5 Elektrik bağlantısı .....	130
<b>4 Kurulum ve İşlev</b> .....	<b>131</b>
4.1 Genel bakış.....	131
4.2 Kontrol bileşeni .....	132
4.3 Tip plakası.....	132
<b>5 Çalıştırma ve İdare</b> .....	<b>132</b>
5.1 İlk kullanımdan önce .....	132
5.2 Kullanım .....	133
5.3 Tarifler .....	134
5.3.1 Temel tarif Tatlı waffle'lar .....	134
5.3.2 Kabaklı waffle.....	134
<b>6 Temizlik ve Bakım</b> .....	<b>134</b>
6.1 Güvenlik uyarıları.....	135
6.2 Temizlik .....	135
6.3 Depolama .....	135
<b>7 Sorun giderme</b> .....	<b>135</b>
7.1 Güvenlik uyarıları.....	135
7.2 Arıza nedenleri ve çözümleri .....	135
<b>8 Eski cihazın imhası</b> .....	<b>136</b>
8.1 İlaçın Yok Edilmesi.....	136
<b>9 Garanti</b> .....	<b>136</b>

# 1 Genel

Cihazınızı çabuk şekilde tanıyabilmeniz ve fonksiyonlarından tam olarak faydalanabilmeniz için işbu kullanım kılavuzunda kapsanan bilgileri lütfen okuyunuz. Cihazınız, uygun şekilde kullandığınız ve bakımını yaptığınız takdirde, size uzun yıllar hizmet edecektir. Ürününüzü kullanırken çok memnun kalmanız dileklerimizle!

## 1.1 Informationen zu dieser Anleitung

Bu Kullanım Talimatları, Waffle makinesi CASO WaffleUp in (bundan sonra "Cihaz" olarak adlandırılacaktır) bir parçası olup siz kullanıcılara cihazın ilk çalıştırılması, güvenliği, kullanım amacı ve bakımı ile ilgili önemli bilgileri sağlamaktadır. Kullanım Talimatları her zaman cihazla birlikte bulundurulmalıdır. İşbu Kullanım Kılavuzu, cihazı kullanmak üzere eğitim almış her bir kişi tarafından özellikle aşağıdaki konular açısından okunmalı ve uygulanmalıdır:

- Çalıştırmaya Başlama
- Çalıştırma
- Problem Giderme ve/veya
- Temizlik

Kullanım Kılavuzunu güvenli bir yerde muhafaza ediniz ve cihazın bir başka kişiye verilmesi halinde sonraki sahibine cihazla birlikte veriniz.

## 1.2 Uyarı Notları

Ürünle ilgili Kullanım Kılavuzunda aşağıdaki uyarı notları kullanılmaktadır:

### TEHLİKE

Bu seviyedeki bir tehlike uyarı notu potansiyel olarak tehlikeli bir duruma işaret etmektedir. **Tehlikeli durumdan kaçınılmadığı takdirde, söz konusu durum ölüme veya ciddi yaralanmalara yol açabilir.**

- ▶ Ölüm veya ciddi kişisel yaralanma tehlikesinden kaçınmak için bu uyarı notundaki talimatları gözetiniz.

### UYARI

Bu seviyedeki bir tehlike uyarı notu olası tehlikeli bir duruma işaret etmektedir. **Tehlikeli durumdan kaçınılmadığı takdirde, söz konusu durum ciddi yaralanmalara yol açabilir.**

- ▶ Kişisel yaralanma tehlikesinden kaçınmak için bu uyarı notundaki talimatları gözetiniz.

### DIKKAT

Bu seviyedeki bir tehlike uyarı notu olası tehlikeli bir duruma işaret etmektedir. **Tehlikeli durumdan kaçınılmadığı takdirde, söz konusu durum hafif veya orta şiddetli yaralanmalara yol açabilir.**

- ▶ Kişisel yaralanma tehlikesinden kaçınmak için bu uyarı notundaki talimatları gözetiniz.

### **BILGI**

Bu türde bir uyarı notu, makinenin idaresini basitleştirecek ilave bilgileri göstermektedir.

DE

EN

IT

ES

NL

RUS

PL

PT

SE

TR

### 1.3 Sorumluluğun Sınırlandırılması

Kurulum, çalıştırma ve bakımla ilgili tüm teknik bilgi, veri ve notlar bu kullanım kılavuzu baskıya verildiği anda tam olarak güncel durumda olup bildiğimiz ve inandığımız kadarıyla geçmiş deneyim ve bulgularımız dikkate alınarak derlenmiş bulunmaktadır. İşbu kullanım kılavuzunda ortaya konulan bilgi, resimlendirme veya tanımlamalardan hiçbir talep elde edilemez. Üretici, aşağıdakilerin sonucu olarak ortaya çıkan zararlardan dolayı herhangi bir sorumluluk üstlenmez:

- Kullanım kılavuzunun gözetilmemesi
- Kullanım amaçları dışında kullanımlar
- Uygun olmayan tamiratlar
- Teknik değişiklikler, Cihazın modifikasyonu
- İzin verilmeyen yedek parçaların kullanılması

Cihaz üzerinde değişiklik yapılması tavsiye edilmez ve değişiklik yapıldığı takdirde cihaz, garanti kapsamından çıkar. Tüm tercüme bilgimiz dâhilinde yapılmaktadır. Tercüme, tarafımızca veya talimatımız üzerine yapılmış olsa bile, tercüme hatalarından dolayı herhangi bir sorumluluk üstlenmemekteyiz. Orijinal Almanca metin tek bağlayıcı metin olarak kalmaktadır.

### 1.4 Telif Hakkı Koruması

İşbu doküman telif hakkı koruması ile korunmaktadır. CASO GmbH'nin, kısmen bile olsa, özel işlemler (örneğin, veri işleme, veri taşıyıcılar, veri ağları) kullanılarak yapılan fotomekanik çoğaltım, kopyalama ve dağıtım için olanlar dâhil, tüm hakları saklıdır. Ürün içerik değişiklikleri ile teknik değişikliklere tabidir.

## 2 Güvenlik

Bu bölüm, size, cihazı kullanmanız esnasında faydalanabileceğiniz önemli güvenlik notlarını sağlamaktadır. Cihaz, gerekli güvenlik yönetmeliklerine uymaktadır. Uygun olmayan kullanım, kişisel yaralanmalar veya mal hasarlarıyla sonuçlanabilir.

### 2.1 Amacına uygun kullanım

Bu cihaz Belçika usulü waffle pişirmek ve ev içi kullanım için özel olarak tasarlanmıştır. Bu cihaz evde ve benzer bir kurulum ortamında kullanılmak üzere tasarlanmıştır, örneğin:

- dükkanlar, ofisler ve benzeri işletmeler içinde çalışanların mutfakları;
- tarım işletmelerinde;
- oteller, moteller ve benzeri konaklama ortamlarında konaklayan müşteriler;
- kahvaltı dahil pansiyonlarda.

Bunların haricindeki kullanımlar uygunsuz kullanım olarak nitelendirilir.

#### UYARI

#### **Amaçlanmamış kullanım nedeniyle ortaya çıkan tehlike!**

Ürün, amaçlanmamış bir kullanım ve/veya farklı bir tarzda kullanım amaçlı olarak kullanıldığı takdirde, tehlikeler ortaya çıkabilir.

- ▶ Cihazı sadece kullanım amacına yönelik olarak kullanınız.
- ▶ İşbu Kullanım Kılavuzunda tanımlanan işlemsel yöntemleri gözetiniz.

Amaçlanmamış kullanımlardan kaynaklanan hasarlar nedeniyle ortaya çıkan her türlü talep kabul edilmemektedir. Kullanıcı ortaya çıkan tek riski üzerine alır.

## 2.2 Genel güvenlik uyarıları

### BILGI

#### **Cihazın güvenli kullanımı için aşağıdaki genel güvenlik talimatlarına uyulmalıdır:**

- ▶ Cihazın hatalı kullanımı halinde bozulmasını önlemek için kullanım kılavuzunda açıklandığı şekilde kullanınız.
- ▶ Cihazı, 8 yaşından büyük çocuklar ve fiziksel, duyuşsal veya zihinsel yetenekleri az olanlar veya deneyim ve bilgi eksikliği olan kişiler, yalnızca cihazın güvenli kullanımı hakkında denetlendiğinde veya talimat verildiğinde ve bunlardan kaynaklanan riskleri anladıklarında kullanabilirler.
- ▶ 8 yaş ve üstü olmaları ve gözetim altında olmaları haricinde cihazın temizliği çocuklar tarafından yapılmamalıdır.
- ▶ Cihaz ve elektrik bağlantıları 8 yaş altı çocukların erişiminden uzak tutulmalıdır.
- ▶ Çocukların cihazla oynamaları yasaktır.
- ▶ Cihazı sadece kuru ve kapalı ortamlarda kullanınız.
- ▶ Cihazı gözetimsiz kullanmayınız.
- ▶ Aşağıda belirtilen durumlarda cihazı kullanmayınız:
  - cihaz veya cihazın parçaları hasar görmüşse,
  - cihazın elektrik kablosu veya fişli hasar görmüşse,
  - cihaz düşmüşse.
- ▶ Her kullanımdan önce güç kablosunu tamamen gevşetiniz. Güç kablosunun keskin kenarlardan veya sıcak nesnelere zarar görmediğinden emin olunuz.
- ▶ Aşağıda belirtilen durumlarda fişli elektrik prizinden çıkarınız:
  - cihazı kullanmadığınızda
  - her kullanımdan sonra
  - cihazı temizlemeden veya hareket ettirmeden önce
  - çalışma sırasında bariz bir arıza durumunda
  - gök gürültülü fırtına durumunda.

## BILGI

- ▶ Cihazda veya cihazın güç kablosunda herhangi bir deęişiklik yapmayınız. Onarımları yalnızca uzman bir servise yaptırınız, çünkü yanlış onarılan cihazlar kullanıcıyı tehlikeye atabilir. Lütfen Ek'te belirtilen garanti koşullarına da uyunuz.
- ▶ Cihazı yalnızca orijinal aksesuarları olduğunda kullanınız.
- ▶ Cihazı düz ve sabit bir yüzeye yerleştiriniz. Elektrik levhaları ve ısıtma boruları gibi güçlü ısı kaynaklarıyla mesafenizi koruyunuz.
- ▶ Cihazı çelik yünü veya ona benzer sert, çizici veya aşındırıcı temizleyicilerle temizlemeyiniz.
- ▶ Arızalı bileşenler sadece orijinal yedek parçalarla deęiştirilebilir. Sadece bu parçalar güvenlik gereksinimlerini karşılayacağını garanti edebilir.
- ▶ Cihaz, harici bir zamanlayıcı veya başka bir komut sistemi (uzaktan kumanda) ile çalıştırılmak için tasarlanmamıştır.
- ▶ Temizlik ve bakım bölümünde açıklandığı gibi her kullanımdan sonra cihazı ve gıda ile temas eden yüzeyleri temizleyiniz.
- ▶ Cihaz çalışırken cihazın kapsama alanında kalınız.

## 2.3 Tehlike kaynakları

### 2.3.1 Yanma tehlikesi

#### UYARI

**Cihazın içindeki ısıtılmış yiyecekler, cihaz ve cihazın yüzeyleri çok ısınabilmektedir.** Aşağıdakilere uyunuz kendinizi veya başkalarını yakmamak için uymanız gereken güvenlik talimatları:

- ▶ UYARI! Cihazın yüzeyleri, cihazın kullanımı sırasında ısınabilir. Tamamen soğumuş olmayan pişirme yüzeyleri ile temastan kaçınınız.
- ▶ Cihaz çalışırken, cihazı hareket ettirmeyiniz veya yeniden konumlandırmayınız. Yanma tehlikesi!
- ▶ Sıcak yiyeceklerle uğraşırken dikkatli olunuz!
- ▶ Parçaları temizlemeden, demonte ve monte etmeden önce cihazın soğumasını bekleyiniz.



### 2.3.2 Elektrik akımı nedeniyle tehlike

#### **TEHLIKE**

#### **Elektrik akımı nedeniyle hayati tehlike!**

Gerilim altında bulunan hatlar veya yapı parçalarıyla temas hayati tehlike yaratır! Elektrik akımından oluşabilecek olası tehlikeleri önlemek için şu güvenlik uyarılarını dikkate alın:

- ▶ Cihazın şebeke kablosunun hasarlı olması durumunda, herhangi bir tehlikeyi önlemek için üretici, müşteri hizmetleri veya benzer niteliklere sahip bir kişi tarafından değiştirilmelidir.
- ▶ Asla hiçbir durumda cihazın gövdesini açmayın. Gerilimli hatlarla temas durumunda ve elektrikli veya mekanik yapının değiştirilmesi durumunda elektrik çarpa tehlikesi bulunmaktadır. Bunun haricinde cihazda fonksiyon arızaları meydana gelebilir.
- ▶ Cihazı, temizlenmesi için asla suya batırmayınız.

## 3 Çalıştırmaya Başlama

Bu bölüm, size, cihazın ilk çalıştırılması esnasında faydalanabileceğiniz önemli güvenlik notlarını sağlamaktadır. Tehlike ve zararlardan kaçınmak için aşağıdaki notları gözetiniz:

### 3.1 Güvenlik Bilgileri

#### **UYARI**

- ▶ Ambalaj malzemeleri oynamak amacıyla kullanılamaz. Boğulma tehlikesi bulunmaktadır.

### 3.2 Teslimat Kapsamı ve Taşıma Kontrol

Kural olarak, cihaz aşağıdaki parçalarla birlikte teslim edilmektedir:

- Waffle makinesi CASO WaffleUp
- Kepece
- Hamurun taşıması
- Kullanım talimatı

#### **BILGI**

- ▶ Sevkiyatı tamlığı ve herhangi bir görülür hasar içerip içermemesi açısından kontrol ediniz.
- ▶ Uygunsuz ambalajlama sonucu olarak veya taşıma nedeniyle ortaya çıkan zararlar veya eksik sevkiyat konusunda taşıyıcı, sigorta şirketi ve tedarikçiyi bilgilendiriniz.

### 3.3 Cihazı paketinden çıkarmak

Cihazı ambalajından çıkarmak için kutudan çıkarıp ambalaj malzemesini çıkarınız.

## BILGI

- Mümkin olduğu takdirde, herhangi bir garanti talebi halinde cihazın düzgün şekilde tekrar ambalajlanabilmesi amacıyla cihazın orijinal ambalajını cihazın garanti periyodu süresince saklayınız.

### 3.4 Kurulum Yeri Gereklilikleri:

Cihazın güvenli ve problemsiz çalıştırılmasını temin etmek amacıyla kurulum yeri aşağıdaki ön koşulları taşımalıdır:

- Cihaz düz, stabil ve ısıya dayanıklı bir yüzeye yerleştirilmelidir.
- Cihazı açık havada kullanmayınız.
- Cihazı sobaya benzer sıcak yüzeylerin, açık gas alevlerinin veya sıcak fırınların yakınında çalıştırmayınız.
- Cihazın ve güç kablosunun sıcak yüzeylerle herhangi bir temas kurmaması gerekmektedir. Cihaz hasar görebilir.
- Kurulum yerini seçerken çocukların cihazın sıcak yüzeylerine ulaşamayacağı bir yer seçmeye özen gösteriniz.
- Cihaz bir duvar veya duvar dolabına monte edilmek için tasarlanmamıştır.
- Cihazı sıcak, nemli veya çok nemli ortamlara veya yanıcı maddelerin yakınına koymayınız.
- Cihazın düzgün çalışması için yeterli hava akışı gerekmektedir.
- Cihazın üzerinde bulunan açıklıkları kapatmayınız veya tıkamayınız.
- Prizin, acil durumlarda güç kablosunun kolayca çıkarılabilmesi için kolayca erişilebilir olması gerekmektedir.

### 3.5 Elektrik bağlantısı

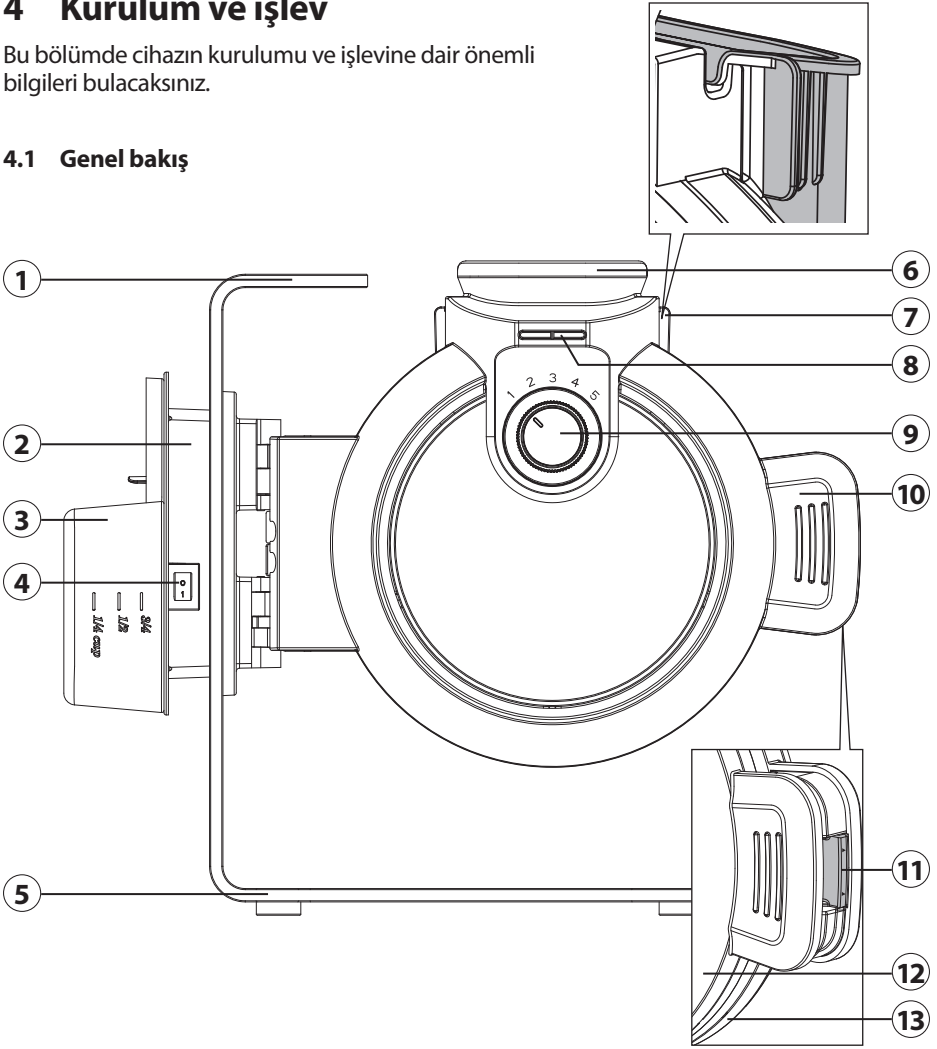
Cihazın güvenli ve hatasız şekilde çalışması için, elektrik bağlantısında aşağıdaki talimatlara uyulmalıdır:

- Cihazı bağlamadan önce, isim plakasındaki bağlantı verilerini (voltaj ve frekans) şebeke ile karşılaştırınız. Cihazın zarar görmesini önlemek için bu veriler eşleşmelidir. Şüphenez varsa, yetkili elektrikçinize danışınız.
- Cihaz en fazla 1,5 mm<sup>2</sup> kesitli 3 metre uzunluğunda uzatma kablosu ile şebekeye bağlanabilir. Yangın riski nedeniyle çoklu soket veya priz şeridi kullanılması yasaktır.
- Her kullanımdan önce güç kablosunu tamamen gevşetiniz. Güç kablosunun keskin kenarlardan veya sıcak nesnelere zarar görmediğinden emin olunuz.
- Priz 16A'lık bir devre kesici ile korunmalıdır.
- Cihazın elektrik güvenliği ancak, yasal düzenlemelere uygun şekilde çekilmiş toprak hattına bağlı olduğu takdirde sağlanır. Toprak hattı olmayan priz kullanılması yasaktır. Tereddüdünüz varsa evdeki elektrik tesisatını bir elektrikçiye kontrol ettirin. Üretici, toprak hattının mevcut olmaması veya hattın kopuk olmasından kaynaklanacak zararlardan dolayı sorumluluk kabul etmez.

## 4 Kurulum ve işlev

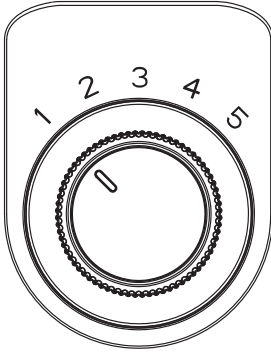
Bu bölümde cihazın kurulumu ve işlevine dair önemli bilgileri bulacaksınız.

### 4.1 Genel bakış



- |   |                                 |    |   |
|---|---------------------------------|----|---|
| 1 | Taşıma kolu                     | 8  | Uyarı ışığı   |
| 2 | Kepece kancalı kablo makarası   | 9  | Yaldızlama seviyelerini ayarlamak için düzenleyici cihaz (seviye 1,den seviye 5' e) |
| 3 | Köpük kepeçesi                  | 10 | Pişirme yüzeylerini açma ve kapama kolu   |
| 4 | Açma/kapama düğmesi             | 11 | Kolon kilidinin açılması  |
| 5 | Durma ayağı                     | 12 | Sol pişirme yüzeyi  |
| 6 | Doldurma haznesi                | 13 | Sağ pişirme yüzeyi  |
| 7 | Hamurun taşması (çıkarılabilir) |    |   |

## 4.2 Kontrol bileşeni



Yaldızlama seviyelerini ayarlamak için düzenleyici cihaz (seviye 1 ,den seviye 5' e)

Seviye 1 = en kısa pişirme süresi/  
minimum yaldızlama seviyesi

Seviye 5 = en uzun pişirme süresi/  
maksimum yaldızlama seviyesi

## 4.3 Tip plakası

Bağlantı ve güç verileri içeren tip plakası cihazın alt tarafında bulunur.

# 5 Çalıştırma ve İdare

Bu bölüm, size, cihazı çalıştırmayla ilgili önemli notları vermektedir. Tehlike ve hasarlardan kaçınmak için aşağıdaki notları gözetiniz.

Farklı waffle hamurları farklı kıvamlara sahiptir. Sonuç olarak, aynı yaldızlama seviyesi ile farklı hamur türleri kullanırsanız farklı sonuçlar elde edebilirsiniz. Waffle'inizin az pişmiş, orta pişmiş veya çok pişmiş olması kişisel zevk meselesidir. Açıklanan ayarları bir başlangıç noktası olarak alınız. Kısa bir alışkanlık döneminden sonra, size en uygun ayarı kolayca bulacaksınız.

### ⚠ DİKKAT

- ▶ Çalışma sırasında cihazı gözetimsiz bırakmayınız.
- ▶ Dikkat, pişirme yüzeyleri açıldıktan hemen sonra ısınmaya başlarlar. Cihazın yüzeylerinin ısınması. Yangın riski teşkil etmektedir! Cihazı çalıştırdıktan sonra, cihaza sadece kolundan, düğmesinden, hamurun taşmasından ve durma ayağından dokununuz.
- ▶ Isıtma işlemi sırasında cihazı kapalı tutunuz.



## 5.1 İlk kullanımdan önce

### BİLGİ

- ▶ **ÖNEMLİ UYARI:** İlk kullanımda hafif bir koku ve düşük duman oluşumu meydana gelebilir. Bu sebepten ötürü, ilk başta cihazı maksimum seviyede üzerinde herhangi bir yiyecek olmadan en az 5 dakika kullanınız. Ardından pişirme yüzeyleri açırken cihazın soğumasını bekleyiniz ve yüzeyleri yumuşak ve nemli bir bezle temizleyiniz.

Cihazı „Temizlik ve bakım“ bölümünde açıklandığı şekilde temizleyiniz.

## 5.2 Kullanım

1. İstedığınız miktarda waffle hamuru hazırlayınız. Waffle tarifi önerisini 5.3. bölümde bulabilirsiniz.
2. Güç fişini takınız ve cihazı açma/kapama anahtarıyla açınız.
3. Kırmızı ışık yanıyor.
4. Cihazın düzgün bir şekilde kapatıldığından ve yan kilidin (11) takılı olduğundan emin olunuz.
5. Doldurma haznesinin arkasındaki taşmış olan hamuru cihaza asınız.
6. Cihazın ısınması için seviye 5'e ayarlayınız. Isıtma işlemi sonlanınca, cihaz 5 kez bip sesi çıkarır ve yeşil gösterge ışığı yanar.
7. Düğmeyi istenen yıldızlama seviyesine getiriniz. İlk kullanımınızda yıldızlamayı 3. seviyede yapmanızı öneriyoruz. İstene waffle tipine veya yıldızlama seviyesine göre seviyeyi yukarı veya aşağı doğru ayarlayınız.
8. Dolum kuyusuna yaklaşık 2 kepçe waffle hamuru dökün. Waffle hamurunun miktarı hamurun özelliğine bağlıdır. Gerekirse, daha fazla waffle yapmak için miktarı ayarlayınız.
9. Yeşil ışık söner.
10. Waffle hamuru cihazın içine yayılır. Fazladan olan hamur taşma kabına akar ve taşmış olan hamuru bir sonraki waffle'ı yapmak için kullanabilmenizi sağlar.
11. Pişirdikten sonra waffle'ı üzerine yerleştirmek için standın üzerine bir ızgara yerleştiriniz.
12. Pişirme bittikten sonra cihaz 5 kez bip sesi çıkarır ve yeşil ışık tekrar yanar.
13. Hazır olan waffle'ı cihazdan alabilirsiniz. Bunu yapmak için, yandaki serbest bırakma düğmesine basınız ve cihazın kollarını kullanarak pişirme yüzeylerini yavaşça açınız.
14. Gerekliyse, waffle'ı yavaşça ayırınız ve ızgaraya yerleştiriniz.
15. Kolları kullanarak pişirme yüzeylerini tekrar kapatınız.
16. 7. adımdan 15. adıma kadar olan adımları tekrar izleyerek daha fazla waffle yapabilirsiniz.
17. İstenilen miktarda waffle hazırladıktan sonra cihazı açma/kapama anahtarı ile kapatınız ve fişi prizden çekiniz.
18. Pişirme yüzeylerini açıp cihazın soğumasını bekleyiniz.

### BILGI

- ▶ Hamurun çok kalın olmadığından ve hamurun besleme kanalına hızlı bir şekilde döküldüğünden emin olun. Hamur çok kalınsa besleme oluşunu tıkayabilir ve çok yavaş dökülürse besleme oluşuna yapışabilir.
- ▶ Fazladan olan hamur taşıp aktığında, fazladan olan hamuru kaldırıp bir sonraki waffle için kullanabilirsiniz.
- ▶ Waffle'ları çıkarmak için metal aletler kullanmayınız. Kullanmanız kaplamaya hasar verebilir.
- ▶ Cihazı temizlemeden ve depolamadan önce soğumasını bekleyiniz.

DE

EN

IT

ES

NL

RUS

PL

PT

SE

TR

## 5.3 Tarifler

### 5.3.1 Temel tarif Tatlı waffle'lar | Yaklaşık 10 waffle için gerekli malzemeler

#### Malzemeler:

- 250 gr tereyağı
- 2 adet Vanilya şekeri
- 5 yumurta, ayrılmış
- ½ çay kaşığı kabartma tozu
- 250 ml maden suyu
- 120 gr şeker
- 1 tutam tuz
- 500 gr un
- 500 ml süt

#### Hazırlık:

1. Kremalı bir karışım elde edene kadar tereyağını, şekeri, vanilyalı şekeri ve tuzu karıştırın.
2. Yumurta sarısını ekleyin ve tüm malzemeler eşit şekilde karışana kadar karıştırın.
3. Unu ve kabartma tozunu ekleyin ve karıştırın.
4. Ardından sütü ve maden suyunu ekleyin ve karıştırın.
5. Yumurta beyazlarını çirpin ve hamurun içine yerleştirin.

### 5.3.2 Kabaklı waffle | Yaklaşık 10 waffle için gerekli malzemeler

#### Malzemeler:

- 900 g kabak
- 3 adet taze soğan sapı
- 3 diş sarımsak, doğranmış
- 500 g un
- 2 paket kabartma tozu
- tuz, karabiber
- 8 yumurta
- 260 ml süt
- 3 yemek kaşığı bitkisel yağ
- 200 g beyaz peynir
- 70 g rendelenmiş peynir

#### Hazırlık:

1. Kabakları çoklu doğrayıcı ile ince ince doğrayın.
2. Taze soğanları, sarımsakları ve beyaz peyniri de doğrayın.
3. Tüm malzemeleri büyük bir karıştırma kabına koyun ve macun kıvamına gelene kadar karıştırın.
4. Tuz ve karabiber ile tatlandırın.
5. Hamurun kıvamına bağlı olarak biraz daha süt ilave edin.

## 6 Temizlik ve Bakım

Bu bölüm, cihazı temizlerken ve bakımını yaparken dikkat edilmesi gereken önemli noktaları içermektedir. Cihazın hatalı temizlenmesi nedeniyle meydana gelebilecek hasarları önlemek ve cihazın sorunsuz şekilde çalışmasını sağlamak için uyarıları dikkate alın.

## 6.1 Güvenlik uyarıları

### **⚠ DİKKAT**

Cihazı temizlemeye başlamadan önce aşağıdaki güvenlik talimatlarına dikkat edin:

- ▶ Cihazı temizlemeden önce soğumasını bekleyiniz.
- ▶ Cihazı temizlemeden önce veya cihaz kullanılmadığında cihazı fişten çekiniz.
- ▶ Cihazı, kabloyu ve fişi suya veya benzeri sıvılara batırmayınız ve cihazı, kabloyu ve fişi bulaşık makinesine koymayınız.
- ▶ Temizlik için metal fırçalar veya ona benzer keskin ve aşındırıcı nesnelere kullanmayınız.
- ▶ Aşındırıcı veya asidik temizlik maddeleri veya çözücüler kullanmayınız.

## 6.2 Temizlik

### ◆ Cihaz

Yumuşak bir bez kullanarak muhafaza edildiği yeri temizleyiniz. Pişirme yüzeylerini, hamuru ve yağ kalıntılarını nemli bir bezle temizleyiniz.

## 6.3 Depolama

Kabloyu cihazın yan tarafında bulunan kablo makarasına sarınız. Cihazı çocukların erişemeyeceği, kuru ve güvenli bir yerde muhafaza ediniz.

# 7 Sorun giderme

Bu bölüm, cihazı çalıştırırken dikkat edilmesi gereken önemli noktaları içermektedir. Tehlikeleri ve hasarı önlemek için aşağıdaki uyarıları dikkate alın.

## 7.1 Güvenlik uyarıları

### **⚠ DİKKAT**

- ▶ Yalnızca üretici tarafından eğitim verilmiş uzman elektrikçiler elektrikli ekipman üzerinde onarım işlemlerini gerçekleştirebilir
- ▶ Hatalı yapılan onarımlar kullanıcı açısından.

## 7.2 Arıza nedenleri ve çözümleri

Sorun	Çözüm
Cihaz çalışmıyor.	Elektrik fişini şebekeye doğru şekilde bağladığınızdan emin olunuz.
	Açma/kapama düğmesinin açık olduğundan emin olunuz.

### **BILGI**

- ▶ Yukarıdaki adımlarla sorununuzu çözemezseniz lütfen müşteri hizmetleriyle iletişime geçin.
- ▶ Cihazı müşteri hizmetlerine göndermeden önce temizleyiniz.

DE

EN

IT

ES

NL

RUS

PL

PT

SE

TR

## 8 Eski cihazın imhası

Elektrikli ve elektronik cihazlarda değerli maddeler bulunmaktadır. Aynı zamanda fonksiyon ve güvenlikleri için gerekli olan zararlı maddeler de içermektedirler. Bu maddeler, normal atık içinde veya hatalı imha durumunda insan sağlığına ve çevreye zarar verebilirler. Bu yüzden de eski cihazınızı asla normal atıklarla atmayın.



### BILGI

- Kullanılmış elektrikli ve elektronik ekipmanları iade etmek ve geri dönüştürmek için ikamet ettiğiniz yerde ayarlanmış toplama noktalarını kullanın. Gerekirse, belediye-ni-ze, atık kurumuna veya satıcınıza sorun.
- Eski cihazınız taşınana kadar çocukların ulaşamadığından emin olun.

### 8.1 İaın Yok Edilmesi

Ambalaj, cihazı taşıma sırasında ortaya çıkabilecek hasarlara karşı korur. Ambalaj malzemeleri çevresel olarak uyumu ve geri dönüşümü dikkate alan ilkeler uyarınca seçilmekte ve bundan dolayı geri dönüşüme tabi tutulabilmektedir. Ambalajı malzeme çevrimine geri döndürme hammaddelerden tasarruf yapılmasını sağlar ve birikmiş atık miktarlarını azaltır. Artık kullanımda bulunmayan ambalaj malzemelerini yok etmek için "Yeşil Nokta" geri dönüşüm toplama noktalarına götürünüz.



## 9 Garanti

Bu ürün için, üretim veya malzeme hatalarından kaynaklanabilecek kusurlar için satın alış tarihinden itibaren 24 ay garanti vermekteyiz. Garantimiz Almanya, Avusturya ve Hollanda için geçerlidir. Diğer tüm ülkeler için lütfen bizimle iletişime geçin.

Madde 437 ve devam Alman Medeni Kanunu (BGB) uyarınca yasal garanti talepleriniz saklı kalır. Yasal kusur haklarınızı talep etmek sizin için ücretsizdir. Garanti, yanlış kullanım veya kullanım hatalarından oluşabilecek hasarları veya cihazın işlevini veya değerini çok az etkileyen kusurları kapsamaz. Ayrıca, bundan sorumlu olmadığımız sürece, aşınan parçalar, nakliye hasarları ve üçüncü taraflarca yapılan onarımlardan kaynaklanan hasarlar garanti kapsamı dışındadır.

Bu cihaz özel kullanım (ev kullanımı) için tasarlanmış ve performans olarak öyle uyarlanmıştır. Herhangi bir ticari kullanım, yalnızca özel kullanım ile karşılaştırılabileceği ölçülerde garanti kapsamına alınır. Daha fazla ticari kullanım için tasarlanmamıştır.

Yerinde talepler olması durumunda, kendi takdirimize bağlı olarak, arızalı cihazı onaracağız veya arızasız bir cihaz ile değiştireceğiz. Bariz kusurlar, teslimattan sonraki 14 gün içinde bize bildirilmelidir. Diğer talepler söz konusu değildir.

Bir garanti talebinde bulunarak yararlanmak için lütfen cihazı iade etmeden önce mutlaka bizimle iletişime geçin (her zaman satın alma belgesi olan fatura ile birlikte!). İletişim bilgilerimizi ("Teminat Veren") bu çalıştırma talimatlarının başında bulacaksınız.









**CASO GmbH**

Raiffeisenstraße 9 | D-59757 Arnsberg

Service-Hotline International:

Tel.: +49 (0) 29 32 / 80 55 4 – 99 | Fax: +49 (0) 29 32 / 80 55 4 – 77

eMail: [kundenservice@caso-design.de](mailto:kundenservice@caso-design.de) | Internet: [www.caso-design.de](http://www.caso-design.de)