



# Original- Bedienungsanleitung

## Eierkocher E7



Artikel-Nr. 2770

---

**(Garantiegeber)**

**CASO GmbH**

Raiffeisenstraße 9

D-59757 Arnsberg

Tel.: +49 (0) 29 32 / 80 55 4 – 99

Fax: +49 (0) 29 32 / 80 55 4 – 77

eMail: kundenservice@caso-design.de

Sie finden die aktuellste Version der Bedienungsanleitung auch auf unserer Homepage: [www.caso-design.de](http://www.caso-design.de)

Dokument-Nr.: 2770 01-12-2023

Druck- und Satzfehler vorbehalten. Bildabweichungen zur Originalware sind technisch bedingt möglich.

© 2023 CASO GmbH

---

|               |  |           |
|---------------|--|-----------|
| <b>1</b>      | <b>Bedienungsanleitung</b> .....   | <b>8</b>  |
| <b>1.1</b>    | <b>Allgemeines</b> .....   | <b>8</b>  |
| <b>1.2</b>    | <b>Informationen zu dieser Anleitung</b> .....                             | <b>8</b>  |
| <b>1.3</b>    | <b>Warnhinweise</b> .....  | <b>8</b>  |
| <b>1.4</b>    | <b>Bestimmungsgemäße Verwendung</b> .....                                  | <b>9</b>  |
| <b>1.5</b>    | <b>Allgemeine Sicherheitshinweise</b> .....                                | <b>9</b>  |
| <b>1.6</b>    | <b>Gefahrenquellen</b> .....   | <b>11</b> |
| <b>1.6.1</b>  | <b>Verbrennungsgefahr</b> .....  | <b>11</b> |
| <b>1.7</b>    | <b>Gefahr durch elektrischen Strom</b> .....                               | <b>12</b> |
| <b>1.8</b>    | <b>Haftungsbeschränkung</b> .....  | <b>12</b> |
| <b>1.9</b>    | <b>Urheberschutz</b> .....   | <b>13</b> |
| <b>2</b>      | <b>Inbetriebnahme</b> .....  | <b>13</b> |
| <b>2.1</b>    | <b>Sicherheitshinweise</b> .....   | <b>13</b> |
| <b>2.2</b>    | <b>Lieferumfang und Transportinspektion</b> .....                          | <b>13</b> |
| <b>2.3</b>    | <b>Anforderungen an den Aufstellort</b> .....                              | <b>13</b> |
| <b>2.4</b>    | <b>Auspacken</b> .....   | <b>14</b> |
| <b>2.5</b>    | <b>Entsorgung der Verpackung</b> .....                                     | <b>14</b> |
| <b>2.6</b>    | <b>Elektrischer Anschluss</b> .....  | <b>14</b> |
| <b>3</b>      | <b>Aufbau</b> .....  | <b>15</b> |
| <b>3.1</b>    | <b>Gesamtansicht</b> .....   | <b>15</b> |
| <b>4</b>      | <b>Bedienung und Betrieb</b> .....   | <b>15</b> |
| <b>4.1</b>    | <b>Vor Gebrauch</b> .....  | <b>15</b> |
| <b>4.2</b>    | <b>Kochen</b> .....  | <b>16</b> |
| <b>4.3</b>    | <b>Gleichzeitiges Kochen von Eiern mit verschiedenen Härtegraden</b> ..... | <b>16</b> |
| <b>5</b>      | <b>Reinigung und Pflege</b> .....  | <b>17</b> |
| <b>5.1</b>    | <b>Sicherheitshinweise</b> .....   | <b>17</b> |
| <b>5.2</b>    | <b>Reinigung</b> .....   | <b>18</b> |
| <b>6</b>      | <b>Fehlerbehebung</b> .....  | <b>18</b> |
| <b>6.1</b>    | <b>Sicherheitshinweise</b> .....   | <b>18</b> |
| <b>7</b>      | <b>Entsorgung des Altgerätes</b> .....                                     | <b>18</b> |
| <b>8</b>      | <b>Garantie</b> .....  | <b>18</b> |
| <b>9</b>      | <b>Technische Daten</b> .....  | <b>19</b> |
| <b>10</b>     | <b>Operating Manual</b> .....  | <b>21</b> |
| <b>10.1</b>   | <b>General</b> .....   | <b>21</b> |
| <b>10.2</b>   | <b>Information on this manual</b> .....                                    | <b>21</b> |
| <b>10.3</b>   | <b>Warning notices</b> .....   | <b>21</b> |
| <b>11</b>     | <b>Safety</b> .....  | <b>22</b> |
| <b>11.1</b>   | <b>Intended use</b> .....  | <b>22</b> |
| <b>11.2</b>   | <b>General Safety information</b> .....                                    | <b>22</b> |
| <b>11.3</b>   | <b>Sources of danger</b> .....   | <b>24</b> |
| <b>11.3.1</b> | <b>Danger of burning!</b> .....  | <b>24</b> |
| <b>11.3.2</b> | <b>Dangers due to electrical power</b> .....                               | <b>24</b> |
| <b>11.4</b>   | <b>Limitation of liability</b> .....                                       | <b>25</b> |
| <b>11.5</b>   | <b>Copyright protection</b> .....  | <b>25</b> |
| <b>12</b>     | <b>Commissioning</b> .....   | <b>25</b> |

---

---

|               |   |           |
|---------------|---|-----------|
| <b>12.1</b>   | <b>Safety information</b> .....   | <b>25</b> |
| <b>12.2</b>   | <b>Delivery scope and transport inspection</b> .....                    | <b>25</b> |
| <b>12.3</b>   | <b>Setup location requirements:</b> .....                               | <b>26</b> |
| <b>12.4</b>   | <b>Unpacking</b> .....  | <b>26</b> |
| <b>12.5</b>   | <b>Disposal of the packaging</b> .....                                  | <b>26</b> |
| <b>12.6</b>   | <b>Electrical connection</b> .....                                      | <b>27</b> |
| <b>13</b>     | <b>Design and Function</b> .....  | <b>27</b> |
| <b>13.1</b>   | <b>Complete overview</b> .....  | <b>27</b> |
| <b>13.2</b>   | <b>Rating plate</b> .....   | <b>27</b> |
| <b>14</b>     | <b>Operation and Handling</b> .....                                     | <b>28</b> |
| <b>14.1</b>   | <b>Before using</b> .....   | <b>28</b> |
| <b>14.2</b>   | <b>Cooking</b> .....  | <b>28</b> |
| <b>14.3</b>   | <b>Simultaneous boiling of eggs with different boiling degree</b> ..... | <b>29</b> |
| <b>15</b>     | <b>Cleaning and Maintenance</b> .....                                   | <b>30</b> |
| <b>15.1</b>   | <b>Safety information</b> .....   | <b>30</b> |
| <b>15.2</b>   | <b>Cleaning</b> .....   | <b>30</b> |
| <b>16</b>     | <b>Troubleshooting</b> .....  | <b>30</b> |
| <b>16.1</b>   | <b>Safety notices</b> .....   | <b>30</b> |
| <b>17</b>     | <b>Disposal of the Old Device</b> .....                                 | <b>31</b> |
| <b>18</b>     | <b>Guarantee</b> .....  | <b>31</b> |
| <b>19</b>     | <b>Technical Data</b> .....   | <b>31</b> |
| <b>20</b>     | <b>Mode d'emploi : Généralités</b> .....                                | <b>33</b> |
| <b>20.1</b>   | <b>Informations relatives à ce manuel</b> .....                         | <b>33</b> |
| <b>20.2</b>   | <b>Avertissements de danger</b> .....                                   | <b>33</b> |
| <b>21</b>     | <b>Sécurité</b> .....   | <b>34</b> |
| <b>21.1</b>   | <b>Utilisation conforme</b> .....                                       | <b>34</b> |
| <b>21.2</b>   | <b>Consignes de sécurités générales</b> .....                           | <b>34</b> |
| <b>21.3</b>   | <b>Sources de danger</b> .....  | <b>36</b> |
| <b>21.3.1</b> | <b>Risque de brûlure</b> .....  | <b>36</b> |
| <b>21.3.2</b> | <b>Danger lié au courant électrique</b> .....                           | <b>36</b> |
| <b>21.4</b>   | <b>Limite de responsabilités</b> .....                                  | <b>37</b> |
| <b>21.5</b>   | <b>Protection intellectuelle</b> .....                                  | <b>37</b> |
| <b>22</b>     | <b>Mise en service</b> .....  | <b>38</b> |
| <b>22.1</b>   | <b>Consignes de sécurité</b> .....                                      | <b>38</b> |
| <b>22.2</b>   | <b>Inventaire et contrôle de transport</b> .....                        | <b>38</b> |
| <b>22.3</b>   | <b>Mise en place</b> .....  | <b>38</b> |
| <b>22.3.1</b> | <b>Exigences pour l'emplacement d'utilisation</b> .....                 | <b>38</b> |
| <b>22.4</b>   | <b>Déballage</b> .....  | <b>39</b> |
| <b>22.5</b>   | <b>Elimination des emballages</b> .....                                 | <b>39</b> |
| <b>22.6</b>   | <b>Raccordement électrique</b> .....                                    | <b>39</b> |
| <b>23</b>     | <b>Structure et fonctionnement</b> .....                                | <b>40</b> |
| <b>23.1</b>   | <b>Vue d'ensemble</b> .....   | <b>40</b> |
| <b>23.2</b>   | <b>Plaque signalétique</b> .....  | <b>40</b> |
| <b>24</b>     | <b>Commande et fonctionnement</b> .....                                 | <b>40</b> |
| <b>24.1</b>   | <b>Avant utilisation</b> .....  | <b>40</b> |
| <b>24.2</b>   | <b>Cuisson</b> .....  | <b>41</b> |
| <b>24.3</b>   | <b>Cuisson simultanée d'oeufs de duretés différentes</b> .....          | <b>41</b> |

---

|             |  |           |
|-------------|--|-----------|
| <b>25</b>   | <b>Nettoyage et entretien .....</b>                                      | <b>42</b> |
| <b>25.1</b> | <b>Consignes de sécurité .....</b>                                       | <b>42</b> |
| <b>25.2</b> | <b>Nettoyage.....</b>  | <b>43</b> |
| <b>26</b>   | <b>Réparation des pannes.....</b>  | <b>43</b> |
| <b>26.1</b> | <b>Consignes de sécurité .....</b>                                       | <b>43</b> |
| <b>27</b>   | <b>Elimination des appareils usés.....</b>                               | <b>43</b> |
| <b>28</b>   | <b>Garantie .....</b>  | <b>44</b> |
| <b>29</b>   | <b>Caractéristiques techniques .....</b>                                 | <b>44</b> |
| <b>30</b>   | <b>Manual del usuario.....</b>   | <b>46</b> |
| <b>30.1</b> | <b>Generalidades .....</b>   | <b>46</b> |
| <b>30.2</b> | <b>Información acerca de este manual.....</b>                            | <b>46</b> |
| <b>30.3</b> | <b>Advertencias.....</b>   | <b>46</b> |
| <b>31</b>   | <b>Seguridad .....</b>   | <b>47</b> |
| <b>31.1</b> | <b>Uso previsto .....</b>  | <b>47</b> |
| <b>31.2</b> | <b>Instrucciones generales de seguridad .....</b>                        | <b>47</b> |
| <b>31.3</b> | <b>Fuentes de peligro .....</b>  | <b>49</b> |
| 31.3.1      | Peligro de quemaduras .....  | 49        |
| 31.3.2      | Peligro de electrocución .....   | 49        |
| <b>31.4</b> | <b>Limitación de responsabilidad.....</b>                                | <b>50</b> |
| <b>31.5</b> | <b>Derechos de autor (copyright).....</b>                                | <b>50</b> |
| <b>32</b>   | <b>Puesta en marcha .....</b>  | <b>51</b> |
| <b>32.1</b> | <b>Instrucciones de seguridad.....</b>                                   | <b>51</b> |
| <b>32.2</b> | <b>Ámbito de suministro e inspección de transporte .....</b>             | <b>51</b> |
| <b>32.3</b> | <b>Desembalaje .....</b>   | <b>51</b> |
| <b>32.4</b> | <b>Eliminación del embalaje.....</b>                                     | <b>51</b> |
| <b>32.5</b> | <b>Colocación.....</b>   | <b>52</b> |
| 32.5.1      | Requisitos que debe reunir el lugar de montaje .....                     | 52        |
| <b>32.6</b> | <b>Conexión eléctrica .....</b>  | <b>52</b> |
| <b>33</b>   | <b>Estructura y funciones .....</b>                                      | <b>53</b> |
| <b>33.1</b> | <b>Descripción general .....</b>   | <b>53</b> |
| <b>33.2</b> | <b>Placa de especificaciones .....</b>                                   | <b>53</b> |
| <b>34</b>   | <b>Operación y funcionamiento.....</b>                                   | <b>53</b> |
| <b>34.1</b> | <b>Antes uso .....</b>   | <b>53</b> |
| <b>34.2</b> | <b>Cocción .....</b>   | <b>54</b> |
| <b>34.3</b> | <b>Cocción simultánea de huevos con diferentes grados de dureza.....</b> | <b>54</b> |
| <b>35</b>   | <b>Limpieza y conservación.....</b>                                      | <b>55</b> |
| <b>35.1</b> | <b>Instrucciones de seguridad.....</b>                                   | <b>55</b> |
| <b>35.2</b> | <b>Limpieza.....</b>   | <b>55</b> |
| <b>36</b>   | <b>Resolución de fallas .....</b>  | <b>56</b> |
| <b>36.1</b> | <b>Instrucciones de seguridad.....</b>                                   | <b>56</b> |
| <b>37</b>   | <b>Eliminación del aparato usado .....</b>                               | <b>56</b> |
| <b>38</b>   | <b>Garantía .....</b>  | <b>56</b> |
| <b>39</b>   | <b>Datos técnicos .....</b>  | <b>57</b> |
| <b>40</b>   | <b>Gebruiksaanwijzing .....</b>  | <b>59</b> |

---

|             |  |           |
|-------------|--|-----------|
| <b>40.1</b> | <b>Algemeen</b> .....  | <b>59</b> |
| <b>40.2</b> | <b>Informatie over deze gebruiksaanwijzing</b> .....                         | <b>59</b> |
| <b>40.3</b> | <b>Waarschuwingeninstructies</b> .....                                       | <b>59</b> |
| <b>41</b>   | <b>Veiligheid</b> .....  | <b>60</b> |
| <b>41.1</b> | <b>Gebruik volgens de voorschriften</b> .....                                | <b>60</b> |
| <b>41.2</b> | <b>Algemene veiligheidsinstructies</b> .....                                 | <b>60</b> |
| <b>41.3</b> | <b>Bronnen van gevaar</b> .....  | <b>62</b> |
| 41.3.1      | Verbrandingsgevaar .....   | 62        |
| 41.3.2      | Gevaar door elektrische stroom .....   | 62        |
| <b>41.4</b> | <b>Aansprakelijkheid</b> .....   | <b>63</b> |
| <b>41.5</b> | <b>Auteurswet</b> .....  | <b>63</b> |
| <b>42</b>   | <b>Ingebruikname</b> .....   | <b>63</b> |
| <b>42.1</b> | <b>Veiligheidsvoorschriften</b> .....  | <b>64</b> |
| <b>42.2</b> | <b>Leveringsomvang en transportinspectie</b> .....                           | <b>64</b> |
| <b>42.3</b> | <b>Uitpakken</b> .....   | <b>64</b> |
| <b>42.4</b> | <b>Verwijderen van de verpakking</b> .....                                   | <b>64</b> |
| <b>42.5</b> | <b>Plaatsen</b> .....  | <b>64</b> |
| 42.5.1      | Eisen aan de plek van plaatsing .....  | 64        |
| <b>42.6</b> | <b>Elektrische aansluiting</b> .....   | <b>65</b> |
| <b>43</b>   | <b>Opbouw en functie</b> .....   | <b>65</b> |
| <b>43.1</b> | <b>Algemeen overzicht</b> .....  | <b>66</b> |
| <b>43.2</b> | <b>Typeplaatje</b> .....   | <b>66</b> |
| <b>44</b>   | <b>Bediening en gebruik</b> .....  | <b>66</b> |
| <b>44.1</b> | <b>Voor ingebruikname</b> .....  | <b>66</b> |
| <b>44.2</b> | <b>Koken</b> .....   | <b>67</b> |
| <b>44.3</b> | <b>Gelijktijdig koken van eieren met verschillende hardheidsgraden</b> ..... | <b>67</b> |
| <b>45</b>   | <b>Reiniging en onderhoud</b> .....  | <b>68</b> |
| <b>45.1</b> | <b>Veiligheidsvoorschriften</b> .....  | <b>68</b> |
| <b>45.2</b> | <b>Reiniging</b> .....   | <b>68</b> |
| <b>45.3</b> | <b>Veiligheidsvoorschriften</b> .....  | <b>69</b> |
| <b>46</b>   | <b>Afvoer van het oude apparaat</b> .....                                    | <b>69</b> |
| <b>47</b>   | <b>Garantie</b> .....  | <b>69</b> |
| <b>48</b>   | <b>Technische gegevens</b> .....   | <b>70</b> |
| <b>49</b>   | <b>Руководство по эксплуатации</b> .....                                     | <b>72</b> |
| <b>49.1</b> | <b>Общие указания</b> .....  | <b>72</b> |
| <b>49.2</b> | <b>Информация о данном руководстве</b> .....                                 | <b>72</b> |
| <b>49.3</b> | <b>Предупредительные указания</b> .....                                      | <b>72</b> |
| <b>50</b>   | <b>Безопасность</b> .....  | <b>73</b> |
| <b>50.1</b> | <b>Использование по назначению</b> .....                                     | <b>73</b> |
| <b>50.2</b> | <b>Общие указания по безопасности</b> .....                                  | <b>73</b> |
| <b>50.3</b> | <b>Источники опасности</b> .....   | <b>75</b> |
| 50.3.1      | Опасность ожога! .....   | 75        |
| 50.3.2      | Опасности, связанные с электропитанием .....                                 | 76        |
| <b>50.4</b> | <b>Ограничение ответственности</b> .....                                     | <b>76</b> |
| <b>50.5</b> | <b>Защита авторского права</b> .....   | <b>77</b> |
| <b>51</b>   | <b>Ввод в эксплуатацию</b> .....   | <b>77</b> |
| <b>51.1</b> | <b>Информация о безопасности</b> .....                                       | <b>77</b> |

---

---

|      |   |    |
|------|---|----|
| 51.2 | Объем поставки и проверка после транспортировки .....   | 77 |
| 51.3 | Требования к месту установки: .....                     | 77 |
| 51.4 | Распаковка.....   | 78 |
| 51.5 | Утилизация упаковки .....                               | 78 |
| 51.6 | Подключение к сети.....                                 | 78 |
| 52   | Дизайн и функциональность .....                         | 79 |
| 52.1 | Описание.....   | 79 |
| 52.2 | Заводская табличка .....                                | 79 |
| 53   | Эксплуатация и функционирование .....                   | 79 |
| 53.1 | Перед использованием .....                              | 80 |
| 53.2 | Варка.....  | 80 |
| 53.3 | Одновременная варка яиц разной степени готовности ..... | 81 |
| 54   | Очистка и уход.....                                     | 81 |
| 54.1 | Информация по безопасности .....                        | 81 |
| 54.2 | Очистка.....  | 82 |
| 55   | Устранение неисправностей .....                         | 82 |
| 55.1 | Указания по безопасности .....                          | 82 |
| 56   | Утилизация отслужившего прибора .....                   | 82 |
| 57   | Гарантия.....   | 83 |
| 58   | Технические характеристики .....                        | 83 |

---

# 1 Bedienungsanleitung

## 1.1 Allgemeines

Lesen Sie die hier enthaltenen Informationen, damit Sie mit Ihrem Gerät schnell vertraut werden und seine Funktionen in vollem Umfang nutzen können.

Ihr Eierkocher dient Ihnen viele Jahre lang, wenn Sie ihn sachgerecht behandeln und pflegen. Wir wünschen Ihnen viel Freude beim Gebrauch.

## 1.2 Informationen zu dieser Anleitung

Diese Bedienungsanleitung ist Bestandteil des Eierkochers (nachfolgend als Gerät bezeichnet) und gibt Ihnen wichtige Hinweise für die Inbetriebnahme, die Sicherheit, den bestimmungsgemäßen Gebrauch und die Pflege des Gerätes. Die Bedienungsanleitung muss ständig am Gerät verfügbar sein. Sie ist von jeder Person zu lesen und anzuwenden, die mit der:

- Inbetriebnahme,
- Bedienung,
- Störungsbehebung und/oder
- Reinigung des Gerätes beauftragt ist.

Bewahren Sie diese Bedienungsanleitung auf und geben Sie diese mit dem Gerät an Nachbesitzer weiter.

## 1.3 Warnhinweise

In der vorliegenden Bedienungsanleitung werden folgende Warnhinweise verwendet:

### **▲GEFAHR**

**Ein Warnhinweis dieser Gefahrenstufe kennzeichnet eine drohende gefährliche Situation.**

Falls die gefährliche Situation nicht vermieden wird, führt dies zum Tod oder zu schweren Verletzungen.

- ▶ Die Anweisungen in diesem Warnhinweis befolgen, um die Gefahr des Todes oder schwerer Verletzungen von Personen zu vermeiden.

### **▲WARNUNG**

**Ein Warnhinweis dieser Gefahrenstufe kennzeichnet eine mögliche gefährliche Situation.**

Falls die gefährliche Situation nicht vermieden wird, kann dies zu schweren Verletzungen führen.

- ▶ Die Anweisungen in diesem Warnhinweis befolgen, um Verletzungen von Personen zu vermeiden.



---

## ⚠ VORSICHT

**Ein Warnhinweis dieser Gefahrenstufe kennzeichnet eine mögliche gefährliche Situation.** Falls die gefährliche Situation nicht vermieden wird, kann dies zu leichten oder gemäßigten Verletzungen führen.

- ▶ Die Anweisungen in diesem Warnhinweis befolgen, um Verletzungen von Personen zu vermeiden.

## HINWEIS

Ein Hinweis kennzeichnet zusätzliche Informationen, die den Umgang mit dem Gerät erleichtern.

## 1.4 Bestimmungsgemäße Verwendung

Dieses Gerät ist nur für den Gebrauch im Haushalt in geschlossenen Räumen zum Garen und Kochen von Eiern bestimmt. Dieses Gerät ist dazu bestimmt, im Haushalt und in ähnlichen Anwendungen verwendet zu werden wie beispielsweise:

- in Küchen für Mitarbeiter in Läden, Büros, und anderen gewerblichen Bereichen;
- in landwirtschaftlichen Anwesen;
- von Kunden in Hotels, Motels und anderen Wohneinrichtungen;
- • in Frühstückspensionen.

Eine andere oder darüber hinausgehende Benutzung gilt als nicht bestimmungsgemäß.

## ⚠ WARNUNG

### **Gefahr durch nicht bestimmungsgemäße Verwendung!**

Von dem Gerät können bei nicht bestimmungsgemäßer Verwendung und/oder andersartiger Nutzung Gefahren ausgehen.

- ▶ Das Gerät ausschließlich bestimmungsgemäß verwenden.
- ▶ Die in dieser Bedienungsanleitung beschriebenen Vorgehensweisen einhalten.

Ansprüche jeglicher Art wegen Schäden aus nicht bestimmungsgemäßer Verwendung sind ausgeschlossen. Das Risiko trägt allein der Betreiber.

## 1.5 Allgemeine Sicherheitshinweise

### HINWEIS

**Beachten Sie für einen sicheren Umgang mit dem Gerät die folgenden allgemeinen Sicherheitshinweise:**

## HINWEIS

- ▶ Kontrollieren Sie das Gerät vor der Verwendung auf äußere sichtbare Schäden. Nehmen Sie ein beschädigtes Gerät nicht in Betrieb.
- ▶ Dieses Gerät kann von Kindern ab 8 Jahren und darüber benutzt werden, wenn sie beaufsichtigt werden oder bezüglich des sicheren Gebrauch des Gerätes unterwiesen wurden und die daraus resultierenden Gefahren verstanden haben.
- ▶ Reinigung und Wartung durch den Benutzer dürfen nicht durch Kinder vorgenommen werden, es sei denn, sie sind 8 Jahre oder älter und werden beaufsichtigt.
- ▶ Kinder dürfen nicht mit dem Gerät spielen.
- ▶ Das Gerät und seine Anschlussleitung sind von Kindern jünger als 8 Jahre fernzuhalten.
- ▶ Das Gerät kann von Personen mit reduzierten physischen, sensorischen oder mentalen Fähigkeiten oder Mangel an Erfahrung und/oder Wissen benutzt werden, wenn sie beaufsichtigt werden oder bezüglich des sicheren Gebrauchs des Gerätes unterwiesen wurden und die daraus resultierenden Gefahren verstanden haben.
- ▶ Eine Reparatur des Gerätes darf nur von einem vom Hersteller autorisierten Kundendienst vorgenommen werden, sonst besteht bei nachfolgenden Schäden kein Garantieanspruch mehr. Durch unsachgemäße Reparaturen können erhebliche Gefahren für den Benutzer entstehen.
- ▶ Defekte Bauteile dürfen nur gegen Original-Ersatzteile ausgetauscht werden. Nur bei diesen Teilen ist gewährleistet, dass sie die Sicherheitsanforderungen erfüllen werden.
- ▶ Der Eipiekser unten am Messbecher kann Verletzungen verursachen – Vorsicht!
- ▶ Angepiekste Eier nicht aufbewahren, sie müssen sofort gekocht werden.
- ▶ Bei der Verwendung des Geräts ist Vorsicht geboten, da aus dem Deckel heißer Wasserdampf austritt.

## HINWEIS

- ▶ Tauchen Sie das Gerät nicht in Wasser und geben Sie es nicht in die Spülmaschine.
- ▶ Achten Sie darauf, dass das Kabel nicht in Kontakt mit den heißen Oberflächen des Gerätes kommt.
- ▶ Betreiben Sie das Gerät nicht ohne Wasser.
- ▶ Füllen Sie ausschließlich kaltes Wasser ein.
- ▶ Verwenden Sie ausschließlich das Originalzubehör.
- ▶ Füllen Sie Wasser maximal bis zur Max-Markierung ein.
- ▶ Das Gerät ist nicht dazu bestimmt, mit einer externen Zeitschaltuhr oder einer separaten Fernsteuerung benutzt zu werden.
- ▶ Reinigen Sie Gerät und Oberflächen mit Lebensmittelkontakt nach jedem Gebrauch wie im Kapitel **Reinigung und Pflege** beschrieben.

## 1.6 Gefahrenquellen

### 1.6.1 Verbrennungsgefahr

#### **▲WARNUNG** Gefahr durch Verbrennung!

- ▶ Während dem Betrieb heizt das Gerät auf, oben am Deckel tritt heißes Wasser und heißer Dampf aus, es besteht Verbrennungsgefahr.
- ▶ Das Gerät wird sehr heiß. Bewegen Sie das Gerät nicht, bevor es sich abgekühlt hat.
- ▶ Das Gehäuse und der Deckel werden sehr heiß. Verbrennungsgefahr!
- ▶ Fassen Sie Deckel und Eiträger am Griff an.
- ▶ Heißer Dampf kann aus dem Dampfauslass entweichen und wenn der Deckel geöffnet wird. Verbrennungsgefahr!
- ▶ Achtung das Heizelement / Gerät kann auch nach Gebrauch noch heiß sein.

---

## 1.7 Gefahr durch elektrischen Strom

**⚠ GEFAHR**

### **Lebensgefahr durch elektrischen Strom!**

Beim Kontakt mit unter Spannung stehenden Leitungen oder Bauteilen besteht Lebensgefahr! Beachten Sie die folgenden Sicherheitshinweise, um eine Gefährdung durch elektrischen Strom zu vermeiden:

- ▶ Das Gerät darf nicht in Betrieb genommen werden, wenn die Anschlussleitung oder der Stecker beschädigt sind, wenn es nicht ordnungsgemäß funktioniert oder fallen gelassen oder beschädigt worden ist. Bei Beschädigung der Anschlussleitung oder des Steckers, müssen diese durch den Hersteller oder dessen Servicebeauftragten ersetzt werden, um Gefahren vorzubeugen.
- ▶ Öffnen Sie auf keinen Fall das Gehäuse des Gerätes. Werden spannungsführende Anschlüsse berührt und der elektrische und mechanische Aufbau verändert, besteht Stromschlaggefahr. Darüber hinaus können Funktionsstörungen am Gerät auftreten.
- ▶ Berühren Sie das Gerät nicht mit feuchten Händen.
- ▶ Achten Sie darauf, dass kein Wasser in den Netzstecker läuft.

### **1.8 Haftungsbeschränkung**

Alle in dieser Anleitung enthaltenen technischen Informationen, Daten und Hinweise für die Installation, Betrieb und Pflege entsprechen dem letzten Stand bei Drucklegung und erfolgen unter Berücksichtigung unserer bisherigen Erfahrungen und Erkenntnisse nach bestem Wissen. Aus den Angaben, Abbildungen und Beschreibungen in dieser Anleitung können keine Ansprüche hergeleitet werden.

Der Hersteller übernimmt keine Haftung für Schäden aufgrund:

- Nichtbeachtung der Anleitung
- Nicht bestimmungsgemäßer Verwendung
- Unsachgemäßer Reparaturen
- Technischer Veränderungen, Modifikationen des Gerätes
- Verwendung nicht zugelassener Ersatzteile

Modifikationen des Gerätes werden nicht empfohlen und sind nicht durch die Garantie gedeckt. Übersetzungen werden nach bestem Wissen durchgeführt. Wir übernehmen keine Haftung für Übersetzungsfehler, auch dann nicht, wenn die Übersetzung von uns oder in unserem Auftrag erfolgte. Verbindlich bleibt allein der ursprüngliche deutsche Text.

---

## 1.9 Urheberschutz

Diese Dokumentation ist urheberrechtlich geschützt. Alle Rechte, auch die der fotomechanischen Wiedergabe, der Vervielfältigung und der Verbreitung mittels besonderer Verfahren (zum Beispiel Datenverarbeitung, Datenträger und Datennetze), auch teilweise, behält sich die CASO GmbH vor.

Inhaltliche und technische Änderungen vorbehalten.

## 2 Inbetriebnahme

In diesem Kapitel erhalten Sie wichtige Hinweise zur Inbetriebnahme des Gerätes. Beachten Sie die Hinweise um Gefahren und Beschädigungen zu vermeiden.

### 2.1 Sicherheitshinweise

#### **▲ WARNUNG**

- ▶ Verpackungsmaterialien dürfen nicht zum Spielen verwendet werden. Es besteht Erstickungsgefahr.

### 2.2 Lieferumfang und Transportinspektion

Der Eierkocher E7 wird standardmäßig mit folgenden Komponenten geliefert:

- Eierkocher
- Deckel
- Eiträger
- Messbecher mit Eipiekser
- Bedienungsanleitung

#### **HINWEIS**

- ▶ Prüfen Sie die Lieferung auf Vollständigkeit und auf sichtbare Schäden.
- ▶ Melden Sie eine unvollständige Lieferung oder Schäden infolge mangelhafter Verpackung oder durch Transport sofort dem Spediteur, der Versicherung und dem Lieferanten.

### 2.3 Anforderungen an den Aufstellort

Für einen sicheren und fehlerfreien Betrieb des Gerätes muss der Aufstellort folgende Voraussetzungen erfüllen:

- Das Gerät muss auf einer festen, waagerechten, wasserbeständigen und nicht brennbaren Unterlage mit einer ausreichenden Tragkraft für den mit Wasser gefüllten Eierkocher aufgestellt werden.
- Wählen Sie den Aufstellort so, dass Kinder nicht an das Gerät gelangen können.
- Das Gerät ist nicht für den Einbau in einer Wand oder einem Einbauschränk vorgesehen.
- Stellen Sie das Gerät nicht in einer heißen, nassen oder sehr feuchten Umgebung oder in der Nähe von brennbarem Material auf.
- Decken Sie keine Öffnungen am Gerät ab und blockieren Sie sie nicht.
- Die Steckdose muss leicht zugänglich sein, so dass das Stromkabel notfalls leicht abgezogen werden kann.

- 
- Die Installation und der Zusammenbau dieses Gerätes an nichtstationären Aufstellungsorten (z. B. Schiffen) dürfen nur von Fachbetrieben/Fachleuten durchgeführt werden, wenn sie die Voraussetzungen für den sicherheitsgerechten Gebrauch dieses Gerätes sicherstellen.

## 2.4Auspacken

- Entnehmen Sie das Gerät aus dem Karton und entfernen Sie das Verpackungsmaterial.

## 2.5Entsorgung der Verpackung

Die Verpackung schützt das Gerät vor Transportschäden. Die Verpackungsmaterialien sind nach umweltverträglichen und entsorgungstechnischen Gesichtspunkten ausgewählt und deshalb recycelbar.



Die Rückführung der Verpackung in den Materialkreislauf spart Rohstoffe und verringert das Abfallaufkommen. Entsorgen Sie nicht mehr benötigte Verpackungsmaterialien an den Sammelstellen für das Verwertungssystem »Grüner Punkt«.

### HINWEIS

- ▶ Heben Sie wenn möglich die Originalverpackung während der Garantiezeit des Gerätes auf, um das Gerät im Garantiefall wieder ordnungsgemäß verpacken zu können.

## 2.6Elektrischer Anschluss

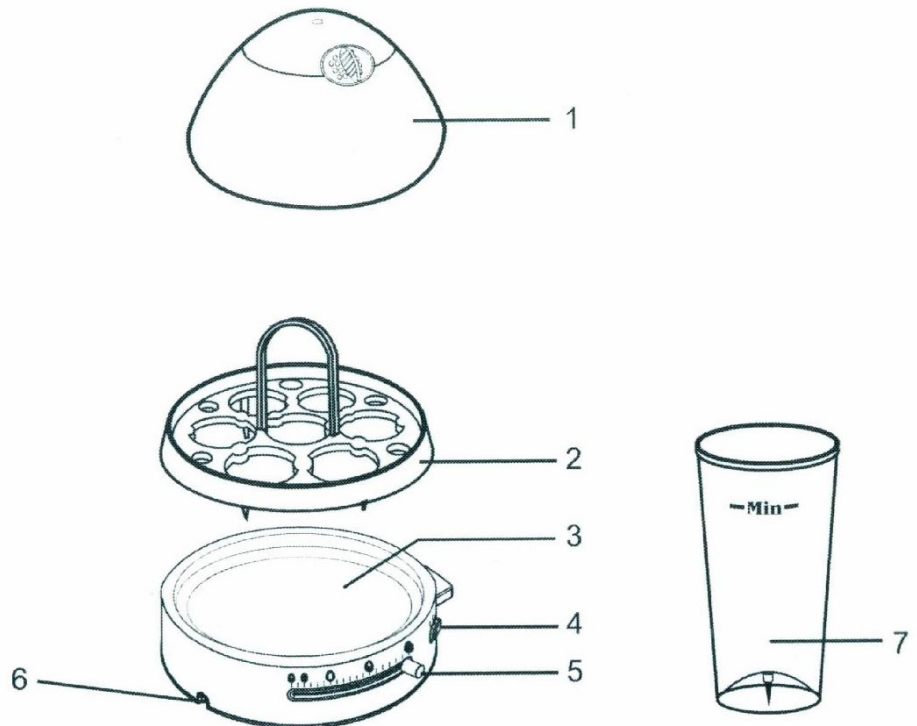
Für einen sicheren und fehlerfreien Betrieb des Gerätes sind beim elektrischen Anschluss folgende Hinweise zu beachten:

- Vergleichen Sie vor dem Anschließen des Gerätes die Anschlussdaten (Spannung und Frequenz) auf dem Typenschild mit denen Ihres Elektronetzes. Diese Daten müssen übereinstimmen, damit keine Schäden am Gerät auftreten. Im Zweifelsfall fragen Sie Ihre Elektro-Fachkraft.
- Die Steckdose muss über einen 16A-Sicherungsschutzschalter abgesichert sein.
- Der Anschluss des Gerätes an das Elektronetz darf maximal über ein 3 Meter langes, abgewickeltes Verlängerungskabel mit einem Querschnitt von 1,5 mm<sup>2</sup> erfolgen. Die Verwendung von Mehrfachsteckern oder Steckdosenleisten ist wegen der damit verbundenen Brandgefahr verboten.
- Vergewissern Sie sich, dass das Stromkabel unbeschädigt ist und nicht unter dem Gerät oder über heiße oder scharfkantige Flächen verlegt wird.
- Die elektrische Sicherheit des Gerätes ist nur dann gewährleistet, wenn es an ein vorschriftsmäßig installiertes Schutzleitersystem angeschlossen wird. Der Betrieb an einer Steckdose ohne Schutzleiter ist verboten. Lassen Sie im Zweifelsfall die Hausinstallation durch eine Elektro-Fachkraft überprüfen. Der Hersteller kann nicht verantwortlich gemacht werden für Schäden, die durch einen fehlenden oder unterbrochenen Schutzleiter verursacht werden.

## 3 Aufbau

### 3.1 Gesamtansicht

- 1 Deckel
- 2 Eiträger
- 3 antihaftbeschichtete Kochschale
- 4 Ein/Aus Schalter mit Betriebsleuchte
- 5 Schieberegler für die Einstellung des Härtegrades
- 6 Kabeldepot
- 7 Messbecher mit Eipiekser
- Typenschild



Das Typenschild mit den Anschluss- und Leistungsdaten befindet sich an der Unterseite des Gerätes.

## 4 Bedienung und Betrieb

In diesem Kapitel erhalten Sie wichtige Hinweise zur Bedienung des Gerätes. Beachten Sie die Hinweise, um Gefahren und Beschädigungen zu vermeiden.

### **⚠️ WARNUNG**

**Bei der Inbetriebnahme des Gerätes können Personen- und Sachschäden auftreten!**

Beachten Sie die folgenden Sicherheitshinweise, um die Gefahren zu vermeiden:

- ▶ Lassen Sie das Gerät während des Betriebes nicht unbeaufsichtigt.
- ▶ Vorsicht, das Gerät heizt sich auf, heißes Wasser und Dampf treten oben am Deckel aus, es besteht Verbrennungsgefahr!

### **HINWEIS**

- ▶ Das Gerät muss je nach Härtegrad des Wassers jedoch mindestens einmal im Monat entkalkt werden, ansonsten kann das Gerät beschädigt und die Funktion beeinträchtigt werden.

### 4.1 Vor Gebrauch

1. Reinigen Sie das Gerät gründlich, indem Sie die Kochschale mit einem feuchten Tuch auswischen.

### **HINWEIS**

- ▶ Achten Sie dabei darauf, dass das Gerät von der Stromversorgung getrennt ist.



- 
2. Rollen Sie die benötigte Kabellänge vom Kabeldepot ab und fixieren Sie diese Länge in der dafür vorgesehenen Vertiefung.
  3. Stellen Sie das Gerät aufrecht hin und schließen Sie das Kabel an einer Steckdose an.
  4. Füllen Sie den Messbecher bis zur Min.-Markierung und gießen Sie das Wasser in die Kochschale.
  5. Pieksen Sie die Eier am stumpfen Ende mit dem Eisteher am unteren Ende des Messbechers an und geben Sie diese in den Eiträger.
  6. Jetzt setzen Sie den Eiträger auf und schließen den Deckel.

## 4.2 Kochen

Stellen Sie den Schieberegler für den Härtegrad auf die gewünschte Einstellung: weich, mittelhart oder ganz hartgekochte Eier. Die Einstellung erfolgt stufenlos entsprechend der Anzahl und Größe der Eier. Die Einstellung bezieht sich auf 5 mittelgroße Eier.

Für kleinere oder weniger Eier (Standard 5 mittelgroße Eier) müssen Sie die Einstellung entsprechend nach links bewegen.

Für größere oder mehr Eier (Standard 5 mittelgroße Eier) verwenden müssen Sie die Einstellung entsprechend nach rechts bewegen.



weich

mittelhart

hart

Schalten Sie den Ein/Aus Schalter ein, um den Kochvorgang zu starten.

Sobald die Eier fertig gekocht sind, ertönt ein Summgeräusch.

Wenn Sie die Eier weiter im Eierkocher lassen, werden sie härter.

### **▲ VORSICHT**

- ▶ Beim Abheben des Deckels tritt heißer Dampf aus! Fassen Sie den Deckel nur am Griff an und lassen Sie das Kondenswasser durch Drehen des Deckels über dem Gerät in die Kochschale abtropfen.

### **HINWEIS**

- ▶ Die Einstellung des Härtegrades ist eine Frage des persönlichen Geschmacks. Nach kurzer Gewöhnungszeit finden Sie mühelos die Einstellung des Härtegrades heraus, der Ihnen am meisten zusagt.

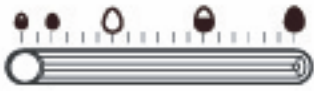
## 4.3 Gleichzeitiges Kochen von Eiern mit verschiedenen Härtegraden


Das Gerät ermöglicht es Ihnen, mit einer einzigen Wasserfüllung gleichzeitig Eier mit verschiedenen Härtegraden zu kochen. Füllen Sie die Kochschale wie gewohnt mit Wasser und setzen Sie die Eier im Eiträger auf. Stellen Sie den Schieberegler entsprechend der Anzahl und Größe der Eier auf weichgekochte Eier ein. Schalten Sie das Gerät ein.



---


Sobald das Summgeräusch ertönt, schalten Sie das Gerät aus und entnehmen Sie die gewünschte Anzahl der weichgekochten Eier.



Nun setzen Sie den Deckel wieder auf und schieben den Regler auf das Symbol für mittelhart  .  
Schalten Sie das Gerät wieder ein.

Sobald das Summgeräusch ertönt, schalten Sie das Gerät aus und entnehmen wie zuvor beschrieben die Anzahl der mittelhartgekochten Eier.



Nun setzen Sie den Deckel wieder auf und schieben Sie den Regler auf die Einstellung „hart“  .  
Schalten Sie das Gerät wieder ein.

Sobald das Summgeräusch erneut ertönt, ist der Kochvorgang abgeschlossen.  
(Falls keine mittelhartgekochten Eier gewünscht werden, lässt sich der Vorgang überspringen und Sie wechseln sofort zur Einstellung hartgekochte Eier.)

#### **▲VORSICHT**

► Bitte lassen Sie das Gerät komplett abkühlen, bevor Sie es verstauen.

## **5 Reinigung und Pflege**

In diesem Kapitel erhalten Sie wichtige Hinweise zur Reinigung und Pflege des Gerätes. Beachten Sie die Hinweise, um Beschädigungen durch falsche Reinigung des Gerätes zu vermeiden und den störungsfreien Betrieb sicherzustellen.

### **5.1 Sicherheitshinweise**

#### **▲VORSICHT**

Beachten Sie die folgenden Sicherheitshinweise, bevor Sie mit der Reinigung des Gerätes beginnen:

- Schalten Sie das Gerät vor dem Reinigen aus und ziehen Sie den Stecker aus der Wandsteckdose.
- Reinigen Sie das Gerät direkt nach der Verwendung. Eine längere Wartezeit erschwert die Reinigung unnötig und kann sie im Extremfall unmöglich machen. Übermäßige Schmutzansammlungen können das Gerät unter bestimmten Umständen sogar beschädigen.
- Vor und nach einer längeren Lagerung, in der das Gerät nicht benutzt wird, muss es entsprechend der Reinigungsanweisung gesäubert werden.
- Benutzen Sie keine aggressiven oder scheuernden Reinigungsmittel und keine Lösungsmittel. Setzen Sie keinen Entkalker zu.
- Kratzen Sie hartnäckige Verschmutzungen nicht mit harten Gegenständen ab.
- Tauchen Sie das Gerät nicht ins Wasser und geben Sie es nicht in die Spülmaschine.

---

## 5.2 Reinigung

### ◆ Gerät

Wischen Sie das abgekühlte Gerät mit einem feuchten Tuch ab.

### ◆ Deckel und Eiträger

Deckel und Eiträger können mit normalem Spülmittel gereinigt werden.

### ◆ Entkalken

Zum Entkalken nehmen Sie den Deckel ab und geben Sie Wasser mit einem Schuss Essig hinein. Lassen Sie dieses Wasser kurz aufkochen. Warten Sie 10 Minuten und reinigen Sie dann das Gerät gründlich.

## 6 Fehlerbehebung

In diesem Kapitel erhalten Sie wichtige Hinweise zur Störungslokalisierung und Störungsbehebung. Beachten Sie die Hinweise, um Gefahren und Beschädigungen zu vermeiden.

### 6.1 Sicherheitshinweise

#### ▲ VORSICHT

- ▶ Reparaturen an Elektrogeräten dürfen nur von Fachleuten durchgeführt werden, die vom Hersteller geschult sind.
- ▶ Durch unsachgemäße Reparaturen können erhebliche Gefahren für den Benutzer und Schäden am Gerät entstehen.
- ▶ Wenn das Stromkabel beschädigt wird, muss es vom Hersteller, seinem Service-Vertreter oder von ähnlich qualifizierten Personen ersetzt werden, um eine Gefahr zu vermeiden.
- ▶ Kinder sollten beaufsichtigt werden, um sicherzustellen, dass sie nicht mit dem Gerät spielen.

## 7 Entsorgung des Altgerätes



Elektrische und elektronische Altgeräte enthalten vielfach noch wertvolle Materialien. Sie enthalten aber auch schädliche Stoffe, die für ihre Funktion und Sicherheit notwendig waren. Im Restmüll oder bei falscher Behandlung können diese der menschlichen Gesundheit und der Umwelt schaden. Geben Sie Ihr Altgerät deshalb auf keinen Fall in den Restmüll.

#### HINWEIS

- ▶ Nutzen Sie die von Ihrem Wohnort eingerichtete Sammelstelle zur Rückgabe und Verwertung elektrischer und elektronischer Altgeräte. Informieren Sie sich gegebenenfalls bei Ihrem Rathaus, Ihrer Müllabfuhr oder bei Ihrem Händler.
- ▶ Sorgen Sie dafür, dass Ihr Altgerät bis zum Abtransport kindersicher aufbewahrt wird.

## 8 Garantie

Für dieses Produkt übernehmen wir beginnend vom Verkaufsdatum 24 Monate Garantie für Mängel, die auf Fertigungs- oder Werkstofffehler zurückzuführen sind. Unsere Garantie gilt für Deutschland, Österreich und die Niederlande. Für alle anderen Länder kontaktieren

---

Sie uns bitte. Ihre gesetzlichen Gewährleistungsansprüche nach §437 ff. BGB bleiben hiervon unberührt. Die Inanspruchnahme Ihrer gesetzlichen Mängelrechte ist für Sie unentgeltlich. In der Garantie nicht enthalten sind Schäden, die durch unsachgemäße Behandlung oder Einsatz entstanden sind, sowie Mängel, welche die Funktion oder den Wert des Gerätes nur geringfügig beeinflussen. Weitergehend sind Verschleißteile, Transportschäden, soweit wir dies nicht zu verantworten haben, sowie Schäden, die durch nicht von uns durchgeführte Reparaturen entstanden sind, vom Garantieanspruch ausgeschlossen. Dieses Gerät ist für den Gebrauch im privaten Bereich (Haushaltseinsatz) konstruiert und leistungsmäßig ausgelegt. Eine etwaige Nutzung im gewerblichen Einsatz fällt nur soweit unter die Garantie, wie es sich im Umfang mit der Beanspruchung einer privaten Nutzung vergleichen lässt. Es ist nicht für den weitergehenden, gewerblichen Gebrauch bestimmt. Bei berechtigten Reklamationen werden wir das mangelhafte Gerät nach unserer Wahl reparieren oder gegen ein mängelfreies Gerät austauschen. Offene Mängel sind innerhalb von 14 Tagen nach Lieferung anzuzeigen. Weitere Ansprüche sind ausgeschlossen. Zur Geltendmachung eines Garantieanspruches setzen Sie sich bitte vor einer Rücksendung des Gerätes (immer mit Kaufbeleg!) mit uns in Verbindung. Unsere Kontaktdaten („Garantiegeber“) finden Sie am Beginn dieser Bedienungsanleitung.

## 9 Technische Daten

|                          |                     |
|--------------------------|---------------------|
| Gerät                    | Eierkocher E7       |
| Artikel-Nr.              | 2770                |
| Anschlussdaten           | 230 - 240 V~; 50 Hz |
|                          | 350 - 380 Watt      |
| Außenabmessungen (B/H/T) | 200 x 185 x 150 mm  |
| Nettogewicht             | 700 g               |

---

# Original Operating Manual

## Egg boiler E7



Item No.:2770

---

## 10 Operating Manual

### 10.1 General

Please read the information contained herein so that you can become familiar with your device quickly and take advantage of the full scope of its functions.

Your egg boiler will serve you for many years if you handle it and care for it properly.

We wish you a lot of pleasure in using it!

### 10.2 Information on this manual

These Operating Instructions are a component of the egg boiler (referred to hereafter as the Device) and provide you with important information for the initial commissioning, safety, intended use and care of the device. The Operating Instructions must be available at all times at the device. This Operating Manual must be read and applied by every person who is instructed to work with the device:

- Commissioning
- Operation
- Troubleshooting and/or
- Cleaning

Keep the Operating Manual in a safe place and pass it on to the subsequent owner along with the device.

### 10.3 Warning notices

The following warning notices are used in the Operating Manual concerned here.

**▲GEFAHR**

#### DANGER

**A warning notice of this level of danger indicates a potentially dangerous situation.**

If the dangerous situation is not avoided, this can lead to death or serious injuries.

- ▶ Observe the instructions in this warning notice in order to avoid the danger of death or serious personal injuries.

**▲WARNUNG**

#### WARNING

**A warning notice of this level of danger indicates a possible dangerous situation.**

If the dangerous situation is not avoided, this can lead to serious injuries.

- ▶ Observe the instructions in this warning notice in order to avoid the personal injuries.

**▲VORSICHT**

#### ATTENTION

**A warning notice of this level of danger indicates a possible dangerous situation.**

If the dangerous situation is not avoided, this can lead to slight or moderate injuries.

- ▶ Observe the instructions in this warning notice in order to avoid the personal injuries.

**HINWEIS**

#### PLEASE NOTE

A notice of this kind indicates additional information, which will simplify the handling of the device.

---

## 11 Safety

This chapter provides you with important safety notices when handling the device. The device corresponds with the required safety regulations. Improper use can result in personal or property damages.

### 11.1 Intended use

This device is only intended for use in households in enclosed spaces for cooking and boiling of eggs. This device is intended for use in the household and for similar applications such as:

- in kitchens for employees in shops, offices, and other commercial areas;
- in B&Bs,
- in agricultural estates;
- by customers in hotels, motels and other residential establishments.

Uses for a different purpose or for a purpose which exceeds this description are considered incompatible with the intended or designated use.

#### ▲WARNING

#### Warning

**Danger due to unintended use!** Dangers can emanate from the device if it is used for an unintended use and/or a different kind of use.

- ▶ Use the device exclusively for its intended use.
- ▶ Observe the procedural methods described in this Operating Manual.

Claims of all kinds due to damages resulting from unintended uses are excluded. The User bears the sole risk.

### 11.2 General Safety information

#### HINWEIS

#### Please note

**Please observe the following general safety notices with regard to the safe handling of the device.**

- ▶ Examine the device for any visible external damages prior to using it. Never put a damaged device into operation.
- ▶ Only customer service departments authorized by the manufacturer may carry out repairs on the device, as otherwise the guarantee entitlements will be null and void in the event of any subsequent damages. Improperly performed repairs can cause considerable dangers for the user.

**HINWEIS**

## Please note

- ▶ Defective components must always be replaced with original replacement parts. Only such parts will guarantee that the safety requirements are fulfilled.

This device may be used by children aged 8 and above, if they are supervised or have been instructed at to the safe use of the device and have understood the resulting hazards.

Cleaning and maintenance by the user must not be performed by children unless they are at least 8 years old and are supervised.

Children are not allowed to play with the device.

The device and its connecting cable must be kept away from children who are less than 8 years old.

The device may be used by individuals with reduced physical, sensory or mental capabilities or a lack of experience and / or knowledge of their use if they are supervised or have been instructed at to the safe use of the device and have understood the resulting hazards.

- ▶ Care should be taken when using the appliance due to the emission of hot water vapour from the lid.
- ▶ The egg piercer at the bottom of the measuring cup can cause injury.
- ▶ Do not store pierced eggs, boil immediately.
- ▶ Do not immerse the unit in water and do not give it in the dishwasher.
- ▶ Please ensure that the cable does not come into contact with hot surfaces of the device.
- ▶ Do not use the device without water.
- ▶ Fill in only cold water.
- ▶ Use only original accessory.
- ▶ Fill in the water at maximum up to max-marking.
- ▶ Device is not intended to be operated by means of an external timer or separate remote-control system.

**HINWEIS**

Please note

- ▶ Clean device and surfaces that come into contact with food after each use as described in the chapter “**cleaning and maintenance**”.

## 11.3 Sources of danger

### 11.3.1 Danger of burning!

**▲WARNUNG**

Danger of burning!

- ▶ During operation the device heats up, on top of lid hot water and hot steam escape, risk of burns!
- ▶ The device will be very hot. Let it cool down before moving it.
- ▶ The housing and the lid will be very hot. Risk of burns.
- ▶ Hold the lid and the egg tray at the handle.
- ▶ Hot steam can escape from the steam vent and when you open the lid. Risk of burns!
- ▶ Attention the heating element / device may still be hot after use.

### 11.3.2 Dangers due to electrical power

**▲GEFAHR**

Mortal danger due to electrical power!

Mortal danger exists when coming into contact with live wires or subassemblies! Observe the following safety notices to avoid dangers due to electrical power:

- ▶ Do not operate this device if it has a damaged cable or plug, if it is not working properly or if it has been damaged or dropped. If the power cable or plug are damaged, then they must be replaced by the manufacturer or its service agent in order to avoid a hazard.
- ▶ Do not open the housing on the device under any circumstances. There is a danger of an electrical shock if live connections are touched and the electrical or mechanical structure is altered. In addition, functional faults on the device can also occur.



**⚠GEFAHR****Danger**

- ▶ Do not touch the device with wet hands.
- ▶ Take care that water will not run in/onto the plug.

### 11.4 Limitation of liability

All the technical information, data and notices with regard to the installation, operation and care are completely up-to-date at the time of printing and are compiled to the best of our knowledge and belief, taking our past experience and findings into consideration.

No claims can be derived from the information provided, the illustrations or descriptions in this manual. The manufacturer does not assume any liability for damages arising as a result of the following:

- Non-observance of the manual
- Uses for non-intended purposes
- Improper repairs
- Technical alterations, modifications of the device
- Use of unauthorized spare parts

Modifications of the device are not recommended and are not covered by the guarantee.

All translations are carried out to the best of our knowledge. We do not assume any liability for translation errors, not even if the translation was carried out by us or on our instructions. The original German text remains solely binding.

### 11.5 Copyright protection

This document is copyright protected.

CASO GmbH reserves all the rights, including those for photomechanical reproduction, duplication and distribution using special processes (e.g. data processing, data carriers, data networks), even partially. Subject to content and technical changes.

## 12 Commissioning

This chapter provides you with important safety notices during the initial commissioning of the device. Observe the following notices to avoid dangers and damages:

### 12.1 Safety information

**⚠WARNUNG****Warning**

- ▶ Packaging materials may not be used for playing. There is a danger of suffocation.

### 12.2 Delivery scope and transport inspection

As a rule, the Egg Boiler is delivered with the following components:

- Egg boiler
- Lid
- Egg tray
- Measuring cup with egg piercer
- Operating Instructions

## Please note

- ▶ Examine the shipment for its completeness and for any visible damages.
- ▶ Immediately notify the carrier, the insurance and the supplier about any incomplete shipment or damages as a result of inadequate packaging or due to transportation.

### 12.3 Setup location requirements:

In order to ensure the safe and trouble-free operation of the device, the setup location must fulfil the following prerequisites:

- The device must be set up on a firm, flat, horizontal and water-resistant surface with sufficient load-bearing capacity for the E7 and content.
- Choose the setup location in such a way that children cannot reach the device.
- The device is not intended to be installed in a wall or a built-in cupboard.
- Do not set up the device in a hot, wet or extremely damp environment or near flammable material.
- Do not cover up any openings on the device and do not block these off.
- The electrical socket must be easily accessible so that the power lead can be disconnected easily, in the case of an emergency.
- The installation and assembly of this device in non-stationary setup locations (e.g. on ships) must be carried out by specialist companies / electricians, provided they guarantee the prerequisites for the safe use of this device.

### 12.4 Unpacking

- Remove the device out of the carton, remove the packaging material, shovel and measuring container.

### 12.5 Disposal of the packaging

The packaging protects the device against damages during transit. The packaging materials are selected in accordance with environmentally compatible and recycling-related points of view and can therefore be recycled.



Returning the packaging back to the material loop saves raw materials and reduces the quantities of accumulated waste. Take any packaging materials that are no longer required to “Green Dot” recycling collection points for disposal.

## Please note

- ▶ If possible, keep the original packaging for the device for the duration of the guarantee period of the device, in order that the device can be re-packaged properly in the event of a guarantee claim.

---

## 12.6 Electrical connection

In order to ensure the safe and trouble-free operation of the device, the following instructions must be observed for the electrical connection:

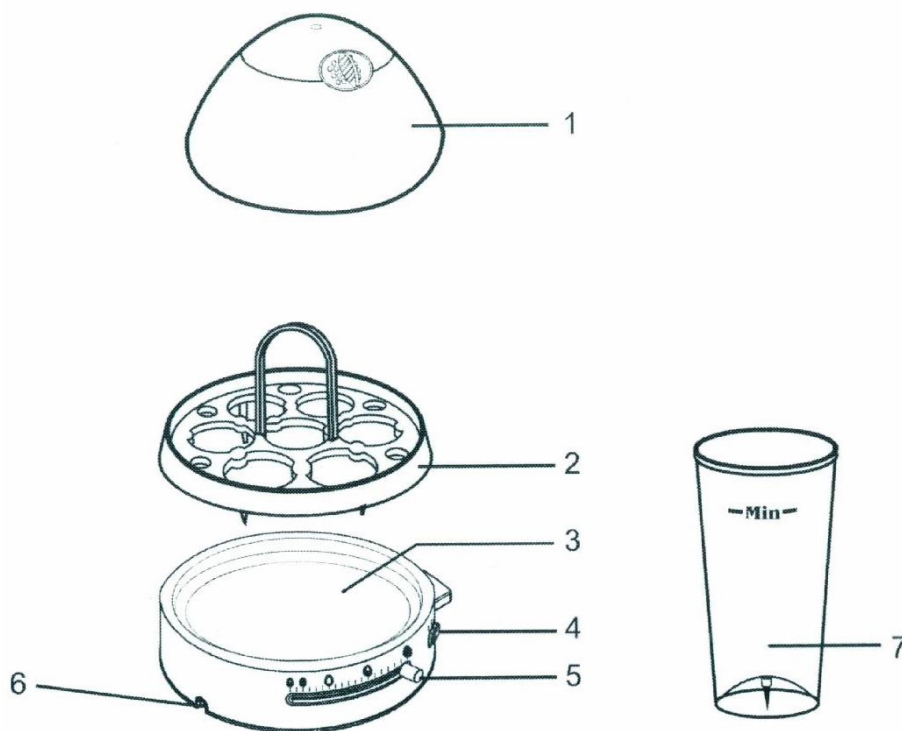
- Before connecting the device, compare the connection data (voltage and frequency) on the rating plate with those of your electrical network. This data must agree in order that no damages occur in the device. If in doubt, ask your qualified electrician.
- The electrical outlet must be protected by a 16A safety cut-out switch.
- The connection between the device and the electrical network may employ a 3 meter long (max.) extension cable with a cross-section of 1.5 mm<sup>2</sup>. The use of multiple plugs or gangs is prohibited because of the danger of fire that is involved with this.
- Make sure that the power cable is undamaged and has not been installed under the ice maker or over hot or sharp surfaces.
- The electrical safety of the device is only guaranteed if the device is connected to a properly installed protective conductor system. Operations using an electrical outlet without a protective conductor are prohibited. If in doubt, have the house installation checked over by a qualified electrician. The manufacturer cannot be made responsible for damages that are caused by a missing or damaged protective conductor.

## 13 Design and Function

This chapter provides you with important safety notices on the design and function of the device.

### 13.1 Complete overview

1. Lid
2. Egg tray
3. Heating pan with non-sticky coating
4. On/Off switch with indicator light
5. Hardness control slide
6. Cord winder for storage
7. Measuring cup with egg piercer at the bottom



### 13.2 Rating plate

The rating plate with the connection and performance data can be found beneath the device.

---

## 14 Operation and Handling

This chapter provides you with important notices with regard to operating the device. Observe the following notices to avoid dangers and damages:

### **▲WARNING** Warning

With the commissioning of the equipment may occur to persons and property! Observe the following precautions to avoid the dangers:

- ▶ Do not leave the unit during the operation unattended.
- ▶ Be careful, the unit heats up, hot water and steam come up out of the lid, it can cause burns !

### **HINWEIS** Please note

- ▶ Depending on the hardness of the water, but however at least once a month the device must be descaled, otherwise the device may be damaged and its function can be affected.

#### 14.1 Before using

1. Clean the unit thoroughly and wipe the heating pan with a damp cloth.

### **HINWEIS** Please note

- ▶ Make sure that the device is still disconnected from power supply.
2. Unwind the power cord from the bottom of the appliance until the desired length is reached, and press the cord into the deepening to fix the exposed cord length.
  3. Place the appliance in an upright position and connect the plug to wall socket.
  4. Always fill the measuring cup to the Min-marking and pour the water into the heating bowl.
  5. Pierce the eggs at the blunt end with the egg piercer on the bottom of the measuring cup.
  6. Put all eggs you want to boil on the egg tray, put it inside the heating pan and close the lid.

#### 14.2 Cooking

Set the knob for the egg hardness to the desired setting: soft, medium or hard-boiled eggs. The adjustment is infinitely variable depending on the number and size of eggs. The setting refers to 5 medium-sized eggs.

For smaller or fewer eggs (standard 5 medium-sized eggs) you need to move the setting to the left.

For larger or more eggs (standard 5 medium-sized eggs) you need to move the setting to the right.



soft-boiled    medium-boiled    hard-boiled

Turn the on / off switch to start the cooking process. Once the eggs are finished cooking you will hear a buzzing sound.

When you leave the eggs in the boiler, they will get more hard.

### **▲VORSICHT** Attention

- ▶ Pay attention to the hot steam when taking off the lid. Always grasp the handle of the lid and let condensed water drip off turning the lid over the appliance.

### **HINWEIS** Please note

- ▶ The boiling degree is actually a very personal judgement. Your experience of using the appliance is valuable to let you know what degree of setting is fitting your personal taste.

## 14.3 Simultaneous boiling of eggs with different boiling degree


This appliance is capable of boiling soft, medium and hard-boiled eggs in one operation and only once filling in water.

As usual fill heating pan with water and place eggs on egg tray in it. According to size and numbers of soft-boiled eggs, adjust boiling degree as described above.

Switch the appliance on.


When the buzzer sounds, switch off the appliance and take out the desired number of soft-boiled eggs.



Then slide the egg hardness control knob to the medium-boiled setting  and switch the appliance on.

When the buzzer sounds again, switch off the appliance and take out the desired number of medium-boiled eggs.



Then slide the egg hardness control knob to the hard-boiled setting  and switch the appliance on.

If the buzzer sounds, the operation is finished.

In case you do not wish any medium eggs, you can bypass and continue the boiling with hard-boiled eggs as described above.

### **▲VORSICHT** Attention

- ▶ Please let the unit cool down completely before you store it.

---

## 15 Cleaning and Maintenance

This chapter provides you with important notices with regard to cleaning and maintaining the device. Please observe the notices to prevent damages due to cleaning the device incorrectly and to ensure trouble-free operation.

### 15.1 Safety information

#### **▲VORSICHT** Attention

Please observe the following safety notices, before you commence with cleaning the device:

- ▶ Switch the device off prior to cleaning it and unplug the plug from the wall power outlet.
- ▶ Clean the device directly after use. Extended waiting unnecessarily complicates cleaning and can make it impossible in extreme cases. Excessive accumulations of dirt can even damage the device under certain circumstances.
- ▶ Do not use any aggressive or abrasive cleaning agents or solvents. Do not add decalcifier.
- ▶ Do not scrape off stubborn dirt with hard items.
- ▶ Do not immerse the unit into water, do not put it in a dishwasher.

### 15.2 Cleaning

#### ◆ Device

When the device has cooled down, wipe it with a damp cloth

#### ◆ Egg tray and lid

Lid and tray can be washed with soap and water.

#### ◆ Descaling

Take of the lid and pur some water in with a shot of vinegar. Let this water boil briefly. Wait 10 minutes and then clean the device thoroughly.

## 16 Troubleshooting

This chapter provides you with important notices with regard to operating the device. Observe the following notices to avoid dangers and damages:

### 16.1 Safety notices

#### **▲VORSICHT** Attention

- ▶ Only qualified electricians, who have been trained by the manufacturer, may carry out any repairs on electrical equipment.
- ▶ Improperly performed repairs can cause considerable dangers for the user and damages to the device.

## 17 Disposal of the Old Device

Old electric and electronic devices frequently still contain valuable materials. However, they also contain damaging substances, which were necessary for their functionality and safety.



If these were put in the non-recyclable waste or were handled incorrectly, they could be detrimental to human health and the environment. Therefore, do not put your old device into the non-recyclable waste under any circumstances.

### HINWEIS

### Please note

- ▶ Utilise the collection point, established in your town, to return and recycle old electric and electronic devices. If necessary, contact your town hall, local refuse collection service or your dealer for information.
- ▶ Ensure that your old device is stored safely away from children until it is taken away.

## 18 Guarantee

We provide a 24-month guarantee for defects caused by production or material faults, beginning on the date of purchase. Our guarantee is valid for Germany, Austria and the Netherlands. For all other countries, please contact us. Your legal guarantee claims as per Art. 437 ff. German Civil Code (BGB) will remain unaffected by this. You may exercise your statutory guarantee rights free of charge. The guarantee does not cover damage caused by improper handling or use of the product or defects which have only a minor impact on the product's functionality or value. In addition to this, the guarantee also excludes parts which are subject to wear and tear; transport damages insofar as we are not responsible for them and damages caused by repairs which were not carried out by us. This product has been constructed for non-commercial use (domestic use) and its performance is designed to meet the corresponding needs. The guarantee only covers commercial use insofar as it is comparable to domestic use. The product is not intended for any other type of commercial use. In the case of legitimate complaints we may either repair the defective product or replace it with a defect-free product at our discretion. Obvious defects must be notified to us within 14 days of the product's delivery. Any further claims are excluded. When making a guarantee claim please contact us before you return the product (always with the purchase receipt!). Our contact details ("Guarantor") are provided at the beginning of this instruction manual.

## 19 Technical Data

|                                 |                     |
|---------------------------------|---------------------|
| Device                          | Egg boiler E7       |
| Item No.:                       | 2770                |
| Mains data                      | 230 - 240 V~; 50 Hz |
| Input power                     | 350 - 380 Watt      |
| External dimensions (W / H / D) | 200 x 185 x 150 mm  |
| Net weight                      | 700 g               |

---

# Mode d'emploi

## E7



N°. d'article 2770



---

## 20 Mode d'emploi : Généralités

Veillez lire les indications de ce manuel afin de vous familiariser rapidement avec l'appareil et afin de pouvoir utiliser l'ensemble de ses fonctions.

Votre appareil E7 vous sera fidèle de nombreuses années si vous l'utilisez et l'entretenez conformément. Nous vous souhaitons beaucoup de plaisir lors de son utilisation.

### 20.1 Informations relatives à ce manuel

Ce mode d'emploi appartient au l'appareil E7 (nommé par la suite l'appareil) et vous donne des indications importantes pour la mise en service, la sécurité, l'utilisation conforme et l'entretien de l'appareil. Le mode d'emploi doit être en permanence disponible près de l'appareil. Il doit être lu et mis en application par toute personne effectuant :

- sa mise en service,
- son utilisation,
- sa réparation et/ou
- son entretien.

Veillez conserver ce mode d'emploi, et le transmettre au propriétaire suivant de l'appareil.

### 20.2 Avertissements de danger

Dans le présent mode d'emploi vous pourrez trouver les avertissements suivants :

#### **▲GEFAHR** Danger

**Un avertissement à ce niveau de danger signale un risque de situation dangereuse.**

Si cette situation dangereuse n'est pas évitée, elle peut entraîner la mort ou des blessures dangereuses.

- ▶ Il faut suivre les instructions données dans cet avertissement afin de prévenir tout danger de mort ou de blessures graves pour les personnes.

#### **▲WARNUNG** Attention

**Ce niveau de risque indique la présence possible d'une situation de danger.**

Si cette situation dangereuse n'est pas évitée, elle peut entraîner des blessures graves.

- ▶ Il faut suivre les instructions données dans cet avertissement afin de prévenir tout danger de blessures graves.

#### **▲VORSICHT** Prudence

**Ce niveau de risque indique la présence possible d'une situation de danger.**

Si cette situation dangereuse n'est pas évitée, elle peut entraîner des blessures légères ou superficielles.

- ▶ Il faut suivre les instructions données dans cet avertissement afin de prévenir les blessures de personnes.

#### **HINWEIS** Remarque

Cette indication est accompagnée d'informations complémentaires pour faciliter l'utilisation de l'appareil.

---

## 21 Sécurité

Ce chapitre vous indiquera des consignes de sécurité importantes pour l'utilisation de cet appareil. Cet appareil répond aux directives de sécurité prescrites. Une utilisation non conforme peut toutefois entraîner des dommages sur les personnes et matériels.

### 21.1 Utilisation conforme

Cet appareil est conçu uniquement pour une utilisation ménagère en intérieur pour faire cuire et cuisiner des oeufs. Cet appareil est destiné à être utilisé dans un cadre domestique et dans des utilisations similaires, comme par exemple :

- dans les cuisines destinées aux collaborateurs dans les magasins, bureaux et autres établissements professionnels
- dans les exploitations agricoles ;
- par les clients des hôtels, motels et autres établissements d'hébergement ;
- dans les pensions proposant des petits déjeuners.

Toute autre utilisation est considérée comme non conforme.

**▲WARNING**

Attention

#### **Danger en cas d'utilisation non conforme !**

En cas d'usage non conforme et/ou non approprié l'appareil peut devenir une source de danger.

- ▶ Utiliser l'appareil uniquement de façon conforme.
- ▶ Respecter les procédures décrites dans ce mode d'emploi.

Tout recours en garantie est supprimé en cas de dommages causés par une utilisation non conforme.

L'utilisateur est entièrement responsable des risques encourus.

### 21.2 Consignes de sécurités générales

**HINWEIS**

Remarque

**Pour une utilisation en toute sécurité de l'appareil veuillez observer les consignes générales de sécurités suivantes :**

- ▶ Avant son utilisation s'assurer qu'il ne comporte pas de défauts visuels. Ne jamais mettre en marche un appareil détérioré.
- ▶ En cas de dégradation du cordon de raccordement il faut faire installer un nouveau câble par un électricien agréé.

- ▶ Cet appareil peut être utilisé par les enfants à partir de 8 ans et plus s'ils sont surveillés ou s'ils ont été informés de la manière d'utiliser l'appareil en sécurité et ont compris les risques en résultant.

Le nettoyage et l'entretien assuré par l'utilisateur ne doit pas être effectué par des enfants à moins qu'ils ne soient âgés de 8 ans ou plus et surveillés. Ne pas laisser les enfants jouer avec l'appareil.

L'appareil et son câble de branchement doivent être tenus à l'écart des enfants de moins de 8 ans.

L'appareil peut être utilisé par des personnes dont les capacités physiques, sensorielles ou mentales sont amoindries ou manquant d'expérience et/ou de connaissance si elles sont surveillées ou ont été informées de la manière d'utiliser l'appareil en sécurité et ont compris les risques en résultant.

- ▶ Les réparations doivent être effectuées uniquement par un service après-vente agréé par le constructeur, sinon en cas de dommages le recours en garantie est supprimé. Des réparations incorrectes peuvent entraîner de graves dangers pour l'utilisateur.
- ▶ Les pièces défectueuses doivent être remplacées uniquement par des rechanges d'origine. Ces pièces sont seules capables de répondre aux exigences de sécurité.
- ▶ Le pique-oeuf situé au fond du gobelet doseur peut provoquer des blessures - faire attention !
- ▶ Ne pas garder les oeufs piqués, il faut les faire cuire tout de suite.
- ▶ Ne plongez pas l'appareil dans l'eau et ne le mettez pas au lave-vaisselle.
- ▶ Veillez à ce que le câble ne touche pas mes surfaces chaudes de l'appareil.
- ▶ Ne faites pas fonctionner l'appareil sans eau.

**HINWEIS****Remarque**

- ▶ N'y mettez que de l'eau froide.
- ▶ N'utilisez que des accessoires d'origine.
- ▶ Ne le remplissez d'eau que jusqu'au marquage maximum.
- ▶ L'appareil ne doit jamais être utilisé avec un contrôleur externe ou une télécommande .
- ▶ Nettoyez l'appareil et les surfaces en contact avec les aliments après chaque utilisation, comme décrit au chapitre « **Nettoyage et entretien** ».

## 21.3 Sources de danger

### 21.3.1 Risque de brûlure

**▲WARNUNG****Attention**

**Danger de brûlure !** En cours de fonctionnement, l'appareil chauffe, de l'eau chaude et de la vapeur brûlante sortent par le couvercle, donc risque de se brûler.

- ▶ L'appareil chauffe énormément. Ne déplacez pas l'appareil avant qu'il ait refroidi.
- ▶ Le boîtier et le couvercle chauffent énormément.
- ▶ Risque de brûlure !
- ▶ Tenez le couvercle et le support d'œufs par la poignée.
- ▶ De la vapeur brûlante peut s'échapper par la sortie de vapeur lorsque le couvercle est ouvert. Risque de brûlure !
- ▶ Attention : l'élément chauffant/l'appareil peut rester brûlant après usage.

### 21.3.2 Danger lié au courant électrique

**▲GEFAHR****Danger de mort par électrocution !**

**Il y a danger de mort en cas de contact avec des câbles ou des composants sous tension !**

Respectez les consignes de sécurité suivantes pour éviter tout danger lié au courant électrique :

L'appareil ne doit pas être mis en marche si le câble électrique ou la prise sont endommagés, s'il ne fonctionne pas correctement ou est tombé ou a été endommagé. Si le câble électrique ou la prise ont été endommagés, ceux-ci doivent être changés par le fabricant ou son service après-vente afin de prévenir tout danger.

N'ouvrez en aucun cas le caisson de l'appareil. Il y a danger d'électrocution si on touche des raccords conducteurs électriques et si on modifie la structure électrique et mécanique. Cela peut aussi provoquer des dysfonctionnements de l'appareil.

- ▶ Ne touchez pas l'appareil avec des mains humides.
- ▶ Veillez à ce que de l'eau ne pénètre pas dans la prise.

#### 21.4 **Limite de responsabilités**

Tous les renseignements techniques, données et instructions d'installation, de fonctionnement et d'entretien contenus dans ce manuel sont parfaitement actuels au moment de la publication et tiennent compte de notre expérience réalisée jusqu'ici et de nos connaissances actuelles en toute bonne foi.

Les indications, illustrations et descriptions contenues dans ce manuel ne peuvent donner lieu à aucun recours. Le constructeur décline toute responsabilité pour les dommages causés par :

- le non respect du mode d'emploi
- l'utilisation non conforme
- des réparations non professionnelles
- des modifications techniques, modifications de l'appareil
- l'utilisation de pièces non autorisées

Les modifications de l'appareil ne sont pas recommandées et ne sont pas couvertes par la garantie. Les traductions ont été réalisées avec la meilleure fidélité possible. Nous déclinons toute responsabilité pour les erreurs de traduction, même si la traduction a été réalisée par nos soins ou sur notre demande. Seul le texte original en allemand fait force de loi.

#### 21.5 **Protection intellectuelle**

Cette documentation est protégée par la loi sur la propriété intellectuelle.

Tous droits de reproduction aussi photomécaniques, de multiplication et de diffusion du texte, dans sa totalité ou en partie, au moyen de processus spéciaux (par exemple

---

informatique, sur support électronique ou en réseau), sont réservés à la Sté. CASO GmbH. Modifications techniques et de contenu réservées.

## 22 Mise en service

Ce chapitre est consacré à des indications importantes concernant la mise en service de l'appareil. Observez les indications pour éviter les dangers et les détériorations.

### 22.1 Consignes de sécurité

#### **▲WARNING** Attention

► Ne pas utiliser les matériaux d'emballage pour jouer. Danger d'étouffement.

### 22.2 Inventaire et contrôle de transport

L' appareil est livré de façon standard avec les composants suivants :

- Cuiseur d'oeufs
- Support à oeufs
- Mode d'emploi
- Couvercle
- Gobelet doseur avec pique-oeuf

#### **HINWEIS** Remarque

- Vérifier l'intégralité de la livraison et les éventuels défauts visuels.
- En cas de livraison incomplète ou de dégâts en raison d'un emballage insuffisant ou du transport veuillez en avvertir immédiatement l'expéditeur, l'assurance et le livreur.

### 22.3 Mise en place

#### 22.3.1 Exigences pour l'emplacement d'utilisation

Pour un fonctionnement sûr et sans problème de l'appareil, son emplacement d'utilisation doit être choisi selon les critères suivants :

- L'appareil doit être posé sur une base stable et horizontale résistante à l'eau, non inflammable ayant une capacité de charge suffisante pour le cuiseur d'oeufs rempli d'eau.
- Choisir un emplacement de sorte que les enfants ne puissent pas accéder aux surfaces chaudes de l'appareil.
- L'appareil n'est pas prévu pour une installation dans une niche de mur ou dans un élément de cuisine.
- Ne disposez pas l'appareil dans un environnement chaud, mouillé ou très humide ou à proximité de matériaux inflammables.
- Ne couvrez pas et ne bloquez aucune ouverture de l'appareil.
- Ne pas démonter les pieds d'appui de l'appareil.
- La prise de courant doit être facilement accessible, de sorte à pouvoir débrancher facilement le câble en cas d'urgence.

- 
- L'installation et le montage de cet appareil sur des emplacements mobiles (par exemple un bateau) doivent être exécutés uniquement par des entreprises / personnes professionnels qui garantissent les exigences de sécurité d'utilisation de cet appareil.

## 22.4 Déballage

Pour déballer l'appareil, procédez comme suit :

Placez l'appareil sur le lieu d'installation.

- Sortez l'appareil du carton et retirez le matériel d'emballage et le godet de mesure.

## 22.5 Elimination des emballages

L'emballage protège l'appareil contre les dégâts de transport. Les matériaux d'emballage ont été choisis selon des critères environnementaux et de techniques d'élimination, c'est pourquoi ils sont recyclables.

Le retour des emballages dans le circuit des matières épargne les matières premières et restreint le volume des déchets. Éliminez les emballages inutiles dans les points de collecte destinés au système de recyclage avec le logo «Point vert».



### HINWEIS

### Remarque

- Veuillez si possible conserver l'emballage original pendant la durée de la garantie de l'appareil afin de pouvoir emballer correctement l'appareil en cas de recours en garantie.

## 22.6 Raccordement électrique

Pour une utilisation de l'appareil sûre et sans panne, il faut observer les indications suivantes pour le raccordement électrique :

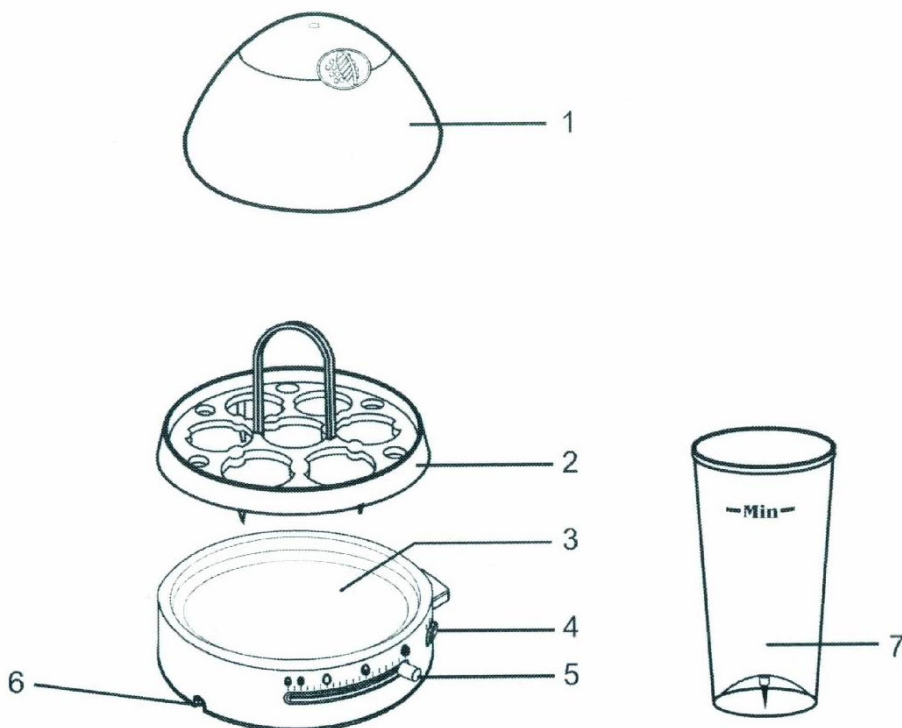
- Avant de brancher l'appareil il faut comparer les données de raccordement (tension et fréquence) de la plaque signalétique avec celles de votre réseau. Ces données doivent correspondre, afin de ne pas exposer l'appareil à des dégradations. En cas de doute renseignez-vous auprès d'un électricien.
- La prise de réseau doit être protégée par une protection de 16A.
- Le branchement de l'appareil doit être raccordé au réseau électrique par un câble d'un maximum de 3 mètres avec des conducteurs d'une section de 1,5 mm<sup>2</sup>. Il est interdit d'utiliser des multiprises ou des barrettes de prises multiples en raison des dangers potentiels.
- Assurez-vous que le câble électrique est en parfait état et qu'il n'est pas disposé sous l'appareil ou des surfaces chaudes ou des bords coupants.
- La sécurité électrique de l'appareil est garantie uniquement lorsqu'il est raccordé à un circuit électrique avec un système de protection installé en toute conformité. Il est interdit de l'utiliser avec une prise non protégée. En cas de doute faites vérifier l'ensemble de l'installation électrique par un électricien.  
Le constructeur ne peut pas être tenu responsable pour les dégâts causés par un conducteur de masse absent ou interrompu.

## 23 Structure et fonctionnement

Ce chapitre est consacré à des indications importantes sur la structure et le fonctionnement de l'appareil.

### 23.1 Vue d'ensemble

1. Couvercle
2. Support d'œufs
3. Coque chauffante antiadhérente
4. Commutateur marche/arrêt avec voyant de fonctionnement
5. Tirette de réglage du niveau de dureté
6. Range-câble
7. Gobelet doseur avec pique-œuf



### 23.2 Plaque signalétique

La plaque signalétique indiquant les données de raccordement et de puissance se trouve sous l'appareil.

## 24 Commande et fonctionnement

Ce chapitre est consacré à des indications importantes sur la commande de l'appareil. Pour éviter tout risque et dégradations veuillez observer les indications.

### **▲WARNUNG** Attention

**Risque de dommages matériels et aux personnes à la mise en marche de l'appareil !**

Respectez les consignes de sécurité suivantes pour éviter tous dangers :

- ▶ Ne laissez pas l'appareil sans surveillance quand il fonctionne.
- ▶ Attention, l'appareil chauffe, de l'eau chaude et de la vapeur d'eau sortent par le haut du couvercle et il y a un risque de brûlures !

### **HINWEIS** Remarque

- ▶ En fonction de la dureté de l'eau, l'appareil doit toutefois être détartré au moins une fois par mois, sinon il peut être endommagé et mal fonctionner.

### 24.1 Avant utilisation

1. Nettoyer l'appareil à fond en essuyant la coque chauffante au chiffon humide.



**HINWEIS****Remarque**

- ▶ Faites alors attention que l'appareil soit débranché de l'alimentation électrique.
- 2. Déroulez la longueur de fil nécessaire du range-câble et fixez cette longueur dans le creux prévu à cet effet.
- 3. Posez l'appareil verticalement et branchez le câble sur une prise électrique.
- 4. Remplissez le gobelet doseur jusqu'à la marque minimum et versez l'eau dans la coque chauffante.
- 5. Piquez les oeufs par leur extrémité large avec le pique-oeuf au fond du gobelet doseur et mettez-les dans le support à oeufs.
- 6. Installez ensuite le support à oeufs et fermez le couvercle.

## 24.2 Cuisson

Mettez le bouton tournant sur le réglage souhaité de dureté des oeufs : à la coque, mollet ou dur. Le réglage se fait en progressif suivant le nombre et la taille des oeufs. Le réglage concerne des 5 oeufs de taille moyenne.

Pour des oeufs petits ou moins d'oeufs (5 oeufs moyens en standard), déplacer le curseur en conséquence vers la gauche.

Pour des oeufs gros ou plus d'oeufs (5 oeufs moyens en standard), déplacer le curseur en conséquence vers la droite.



coque



mollet



dur

Actionnez le bouton marche/arrêt pour démarrer la cuisson.

Dès que les oeufs sont cuits, un signal sonore est émis.

Si vous laissez cuire les oeufs plus longtemps, ils deviennent plus durs.

**▲ VORSICHT****Prudence**

- ▶ De la vapeur bouillante s'échappe si on soulève le couvercle ! Ne touchez le couvercle que par la poignée et laissez l'eau condensée s'égoutter dans la coque chauffante en tournant le couvercle au-dessus de l'appareil.

**HINWEIS****Remarque**

- ▶ Le réglage du degré de dureté est une question de goût personnel; Après une brève période d'accoutumance, vous trouverez sans peine la dureté que vous aimez le mieux.

## 24.3 Cuisson simultanée d'oeufs de duretés différentes


L'appareil vous permet de faire cuire en même temps des oeufs de dureté différente en mettant de l'eau une seule fois.

Remplissez la coque chauffante d'eau comme d'habitude et posez les oeufs sur le support.

Réglez la tirette sur oeufs à la coque en fonction du nombre et de la taille des oeufs.


Dès que le signal sonore est émis, arrêtez l'appareil et sortez le nombre souhaité d'oeufs à la coque.



Remettez ensuite le couvercle et réglez la tirette sur le symbole des oeufs mollets (  ).  
Remettez l'appareil en marche.

Dès que le signal sonore est émis, arrêtez l'appareil et sortez le nombre souhaité d'oeufs mollets.



Remettez en suite le couvercle et réglez la tirette sur "dur" (  ).  
Remettez l'appareil en marche.  
Dès que le signal sonore retentit à nouveau, la cuisson est terminée.

(Si vous ne voulez pas d'oeufs mollets, sautez cette étape et passez tout de suite au réglage oeufs durs).

### **▲VORSICHT** Prudence

► Laissez totalement refroidir l'appareil avant de le ranger.

## 25 Nettoyage et entretien

Ce chapitre est consacré à des indications importantes sur le nettoyage et l'entretien de l'appareil. Pour éviter la dégradation de l'appareil par un nettoyage incorrect et pour son bon fonctionnement veuillez observer les conseils ci-dessous.

### 25.1 Consignes de sécurité

#### **▲VORSICHT** Prudence

Avant de commencer le nettoyage de l'appareil veuillez observer les consignes de sécurité suivantes :

- Avant le nettoyage arrêter l'appareil et retirer le connecteur de la prise murale.
- Nettoyer l'appareil après utilisation. Ne pas attendre trop longtemps car cela rend le nettoyage plus difficile, et éventuellement impossible. Un encrassement trop important peut le cas échéant dégrader l'appareil.
- La pénétration d'humidité dans l'appareil peut détériorer les composants électroniques.
- Ne pas utiliser de produits nettoyants agressifs ou abrasifs et aucun solvant. Ne rajoutez pas de détartrant.
- Ne pas gratter les salissures résistantes avec des objets acérés.

---

## 25.2 Nettoyage

### ◆ L'appareil

Essuyez refroidie l'appareil au chiffon humide.

### ◆ Couvercle et support à oeufs

Le couvercle et le support à oeufs peuvent être nettoyés avec du liquide vaisselle ordinaire.

### ◆ Détartrage

Pour détartrer l'appareil, enlevez le couvercle et versez-y de l'eau contenant une giclée de vinaigre blanc. Faites bouillir brièvement l'eau. Attendez 10 minutes et nettoyez ensuite soigneusement l'appareil.

## 26 Réparation des pannes

Ce chapitre est consacré à des indications importantes sur la localisation des pannes et leur réparation. Pour éviter les dangers et les dégradations il faut observer les indications.

### 26.1 Consignes de sécurité

#### ▲ VORSICHT Prudence

- ▶ Les réparations sur les appareils électriques doivent être effectuées uniquement par des spécialistes agréés par le constructeur.
- ▶ Les réparations non professionnelles peuvent provoquer de graves dangers pour l'utilisateur et des dégâts sur l'appareil.

## 27 Elimination des appareils usés

Les appareils électriques et électroniques contiennent de nombreux matériaux recyclables. Mais ils contiennent également des produits nocifs qui sont indispensables au fonctionnement et à la sécurité.



Ces derniers peuvent être nocifs pour les personnes ou pour l'environnement en cas d'élimination dans les ordures ménagères ou de traitement incorrect. Ne jamais jeter les anciens appareils avec les ordures ménagères.

#### HINWEIS

#### Remarque

- ▶ Portez les vieux appareils électriques et électroniques dans les points de collecte et de recyclage près de chez vous. Le cas échéant informez-vous auprès de la mairie, des services des ordures ou de votre concessionnaire.
- ▶ Assurez-vous que votre ancien appareil reste hors de portée des enfants jusqu'à son transport définitif.

---

## 28 Garantie

Pour ce produit, nous accordons une garantie de 24 mois, à compter de la date d'achat, pour les défauts provenant d'erreurs de fabrication ou de matériel. Notre garantie s'applique à l'Allemagne, l'Autriche et les Pays-Bas. Pour tous les autres pays, veuillez nous contacter. Vos droits de garantie légaux selon §437 ss BGB (Code civil allemand) restent inchangés. En cas de défaut de produit, le recours à vos droits légaux est gratuit pour vous. La garantie n'inclut pas les dommages causés par une mauvaise manipulation ou utilisation ni les défauts qui n'affectent que légèrement le fonctionnement ou la valeur de l'appareil. De plus, les pièces d'usure, les dommages de transport, dans la mesure où nous n'en sommes pas responsables, ainsi que les dommages causés par des réparations que nous n'avons pas effectuées, sont exclus de la garantie. Cet appareil est destiné à un usage privé (usage domestique) et conçu pour un bon fonctionnement. Toute utilisation commerciale n'est couverte par la garantie que dans la mesure où elle peut être assimilée à une utilisation privée. Cet appareil n'est pas destiné à un usage commercial plus intensif. En cas de réclamations justifiées, nous réparerons, à notre discrétion, l'appareil défectueux ou l'échangerons contre un appareil exempt de défauts. Les défauts apparents doivent être signalés dans les 14 jours suivant la livraison. D'autres réclamations sont exclues. Pour faire valoir une demande de garantie, veuillez nous contacter avant de retourner l'appareil (toujours avec une preuve d'achat !). Vous trouverez nos coordonnées (« émetteurs de la garantie ») au début de ce mode d'emploi.

## 29 Caractéristiques techniques

|  |                     |
|--|---------------------|
| Appareil                                   | Cuiseur d'oeufs E7  |
| N°. d'article                              | 2770                |
| Données de raccordement                    | 230 - 240 V~; 50 Hz |
| Puissance consommée                        | 350 - 380 Watt      |
| Dimensions extérieures (larg./haut./prof.) | 200 x 185 x 150 mm  |
| Poids net                                  | 700 g               |

---

# Manual del usuario

## Cocedor de huevos E7



Ref. 2770

---

## 30 Manual del usuario

### 30.1 Generalidades

Lea atentamente la información contenida en este manual para familiarizarse rápidamente con el aparato y poder utilizar sus funciones en toda su capacidad.

Su E7 le servirá durante muchos años si lo trata y conserva adecuadamente.

Le deseamos una gran satisfacción durante el uso.

### 30.2 Información acerca de este manual

El manual de instrucciones forma parte integrante del E7 (en lo sucesivo denominado aparato) y le proporciona instrucciones importantes para la puesta en marcha, la seguridad, el uso previsto y la conservación del aparato.

El manual del usuario debe guardarse siempre a mano, cerca del aparato. Debe ser leído y utilizado por la persona encargada de:

- la puesta en marcha,                      • operación,                      • resolución de fallas y/o
- • limpieza                                      del aparato.                      Guarde este manual de instrucciones en un lugar seguro y facilítelo a las terceras personas que vayan a utilizarlo en el futuro.

### 30.3 Advertencias

En el presente manual se utilizan las siguientes advertencias:

**▲GEFAHR**

#### Peligro

**Una advertencia de este nivel de peligro designa una situación peligrosa.**

Si la situación peligrosa no se evita, puede causar la muerte o lesiones graves.

- ▶ Siga las instrucciones que designa esta advertencia para evitar el peligro de muerte o de lesiones graves a personas.

**▲WARNING**

#### Advertencia

**Una advertencia de este nivel de peligro designa una posible situación peligrosa.**

Si la situación de peligro no se evita, puede conducir a lesiones graves.

- ▶ Siga las instrucciones que designa esta advertencia para evitar lesiones a personas.

**▲VORSICHT**

#### Precaución

**Una advertencia de este nivel de peligro designa una posible situación peligrosa.**

Si la situación de peligro no se evita, puede conducir a lesiones de gravedad moderada a leve.

- ▶ Siga las instrucciones que designa esta advertencia para evitar lesiones a personas.

**HINWEIS**

#### Nota

Esta indicación proporciona información adicional que facilitará el manejo de la unidad.

---

## 31 Seguridad

En este capítulo obtendrá importantes instrucciones de seguridad sobre la manipulación del aparato. Este aparato cumple la normativa de seguridad vigente. No obstante, el uso indebido puede causar lesiones a personas y daños materiales.

### 31.1 Uso previsto

Este aparato está exclusivamente previsto para su uso doméstico en habitaciones cerradas, para cocer y cocinar huevos. Este aparato ha sido diseñado para su uso doméstico o para usos similares, como por ejemplo, en cocinas para empleados de tiendas, oficinas u otros ámbitos comerciales, en explotaciones agrícolas, por clientes de hoteles, moteles u otras instalaciones residenciales, en pensiones con desayuno.

Cualquier otro uso distinto al aquí previsto se considera un uso indebido del aparato.

#### **▲** WARNUNG

#### Advertencia

### **Peligro ante el uso no conforme a lo previsto.**

El uso indebido del aparato o cualquier uso distinto al uso previsto puede entrañar peligro.

- ▶ Utilice el aparato exclusivamente para su uso previsto
- ▶ Los procedimientos descritos en el manual de instrucciones deben obedecerse.

Queda excluida cualquier reclamación de garantía debido a daños derivados del uso no conforme a lo previsto. La responsabilidad recae exclusivamente en el usuario.

### 31.2 Instrucciones generales de seguridad

#### **HINWEIS**

#### Nota

Para una manipulación segura del aparato, observe las siguientes instrucciones generales de seguridad:

- ▶ Antes de utilizar el aparato debe revisarlo para detectar posibles daños. Si el aparato presenta daños, no lo ponga en marcha.
- ▶ Este aparato puede ser utilizado por niños de a partir de 8 años si estos reciben la supervisión correspondiente o reciben instrucciones sobre el uso seguro del aparato y los peligros resultantes de ello.
- ▶ La limpieza y mantenimiento del usuario no deben ser realizados por niños, a menos que estos tengan 8 o más años de edad y lleven a cabo dicho uso bajo supervisión de un adulto. Los niños no deben jugar con el aparato.

- ▶ El aparato y su cable de alimentación deben mantenerse fuera del alcance de los niños menores de 8 años.
- ▶ El aparato puede utilizarse por personas con merma en sus capacidades físicas, sensoriales o mentales o falta de experiencia o conocimientos si lo hacen bajo supervisión o se les instruye previamente del uso seguro del aparato y comprenden los peligros resultantes.
- ▶ La reparación del aparato sólo debe ser realizada por el servicio técnico autorizado por el fabricante. De lo contrario, la garantía quedará anulada en caso de sufrir daños. Las reparaciones incorrectas pueden causar riesgos significativos para el usuario.
- ▶ Los componentes defectuosos solo deben ser sustituidos por piezas de repuesto originales. Sólo en este tipo de componentes se asegura el cumplimiento de los requisitos de seguridad.
- ▶ El rompehuevos en el vaso de medición puede causar lesiones físicas, por lo que debe usted extremar la precaución.
- ▶ No guarde los huevos previamente rotos o descascarillados, cuézalos de inmediato.
- ▶ No sumerja el aparato en agua ni lo lave en el lavavajillas.
- ▶ Evite que el cable entre en contacto con superficies calientes del aparato.
- ▶ No utilice el aparato sin agua.
- ▶ Rellene exclusivamente agua fría.
- ▶ Utilice exclusivamente los accesorios originales.
- ▶ No rellene agua más allá de la marca MAX.
- ▶ El equipo no está previsto para su uso en combinación con un temporizador externo o un sistema remoto separado.



**HINWEIS**

## Nota

Limpie el aparato y las superficies en contacto con el alimento después de cada uso, como se explica en el capítulo "**Limpieza y conservación**".

### 31.3 Fuentes de peligro

#### 31.3.1 Peligro de quemaduras

**▲WARNUNG**

## AVISO

**¡Peligro de quemaduras!**

- ▶ El aparato se calienta durante el funcionamiento. Por la tapa sale agua caliente y vapor lo que puede provocar quemaduras.
- ▶ El aparato se calienta mucho. No mueva el aparato antes de que se haya enfriado.
- ▶ La carcasa y la tapa se calientan mucho. ¡Peligro de escaldamiento!
- ▶ Agarre la tapa y el portahuevos por el asa.
- ▶ El vapor caliente puede salir a través de la salida de vapor y al abrir la tapa. ¡Peligro de quemaduras!
- ▶ Atención a la resistencia eléctrica / el aparato puede seguir caliente incluso después del uso.

#### 31.3.2 Peligro de electrocución

**▲GEFAHR**

## Peligro de muerte por electrocución

El contacto con cables o componentes energizados implica peligro de muerte. Tenga presentes las siguientes instrucciones de seguridad para evitar el peligro de electrocución:

- ▶ El aparato no puede utilizarse si el cable de alimentación o el enchufe presentan daños, si no funciona correctamente o se ha caído y sufrido daños. Si el cable de alimentación o el enchufe resultan dañados, éstos deben ser sustituidos por el fabricante o su distribuidor, con el fin de evitar daños.

- ▶ Nunca abra la carcasa del aparato. Si toca cualquier conexión energizada y cambia la disposición del cableado eléctrico o el diseño mecánico existe peligro de electrocución. Además, pueden producirse fallos de funcionamiento en el aparato.
- ▶ No toque el aparato con las manos húmedas.
- ▶ Evite que caiga agua sobre el enchufe de alimentación.

### 31.4 Limitación de responsabilidad

La información técnica contenida, datos e indicaciones contenidos en el presente manual para la instalación, operación y conservación se corresponden con los últimos avances técnicos en el momento de la impresión y se publican teniendo en cuenta nuestra experiencia y conocimientos hasta ese momento. Por este motivo no nos hacemos responsables de las indicaciones, ilustraciones o descripciones contenidas en el presente manual del usuario. El fabricante no se hace responsable de los daños causados por:

- desobedecimiento de las instrucciones
- uso indebido
- reparaciones indebidas
- modificaciones técnicas, modificaciones del aparato
- uso de piezas de repuesto no autorizadas

No se recomienda realizar modificaciones en el aparato y no están cubiertas por la garantía. Las traducciones se realizan a nuestro buen saber y entender. No nos hacemos responsables de ningún error de traducción, incluso si la traducción hubiera sido realizada por nosotros o por orden nuestra. Por tanto, sólo el texto original en alemán tendrá carácter vinculante.

### 31.5 Derechos de autor (copyright)

Esta documentación está protegida por los derechos de autor.

CASO GmbH se reserva todos los derechos, incluida la reproducción fotomecánica, la publicación y distribución mediante procedimientos especiales (p.ej. procesamiento de datos, soporte de datos y redes de datos), ya sea en su totalidad o en parte.

Válido salvo errores de contenido y modificaciones técnicas

---

## 32 Puesta en marcha

Este capítulo incluye algunos consejos importantes acerca de la puesta en marcha del aparato. Observe dichos consejos para evitar peligros y daños.

### 32.1 Instrucciones de seguridad

#### **▲WARNING** Advertencia

- ▶ Los materiales de embalaje no deben utilizarse como juguetes. Peligro de asfixia.

### 32.2 Ámbito de suministro e inspección de transporte

El aparato se entrega con los siguientes componentes:

- E7
- Cocedor de huevos
- Tapa
- Soporte para huevos
- Recipiente medidor con perforador de cáscaras
- Manual del usuario

#### **HINWEIS** Nota

- ▶ Verifique la integridad del suministro y revíselo para detectar daños visibles.
- ▶ Si detectara cualquier falta o daños en el suministro debidos a un embalaje defectuoso o al transporte debe informar de inmediato al transportista, a la aseguradora y al proveedor.

### 32.3 Desembalaje

Para desembalar el aparato, sáquelo de la caja y retire el material de embalaje.

### 32.4 Eliminación del embalaje

El embalaje protege al aparato frente a daños ocasionados por el transporte. Los materiales de embalaje han sido seleccionados con una filosofía respetuosa con el medio ambiente e idónea a efectos de una correcta eliminación y, por tanto, son reciclables.



La devolución del embalaje al ciclo de material ahorra materia prima y reduce la generación de residuos. Por tanto, deposite los materiales de embalaje que no necesite en los puntos de recogida "punto verde".

#### **HINWEIS** Nota

- ▶ Si fuera posible, conserve el embalaje original durante el periodo de garantía para poder embalar el aparato adecuadamente en caso de que requiera hacer uso de la garantía.

---

## 32.5 Colocación

### 32.5.1 Requisitos que debe reunir el lugar de montaje

Para garantizar el funcionamiento seguro y correcto del aparato, el lugar de colocación debe cumplir los siguientes requisitos:

- El aparato debe situarse en una superficie sólida, horizontal, resistente al agua, no inflamable y suficientemente robusta como para soportar el peso del cocedor de huevos lleno de agua.
- Coloque el aparato en lugares fuera del alcance de los niños.
- El aparato no es apto para su encastrado en una pared o en un armario empotrado.
- No coloque el aparato en un lugar demasiado cálido, húmedo o con presencia de agua ni cerca de materiales inflamables.
- No tape las aberturas del aparato ni las obstruya.
- La toma de alimentación debe estar fácilmente accesible para poder desconectar el cable de alimentación rápidamente, si fuera preciso.
- La colocación y montaje del presente aparato en lugares no estacionarios (p.ej. barcos) debe ser realizado por personal técnico autorizado, con el fin de asegurar el cumplimiento de los requisitos para el uso seguro de este aparato.

## 32.6 Conexión eléctrica

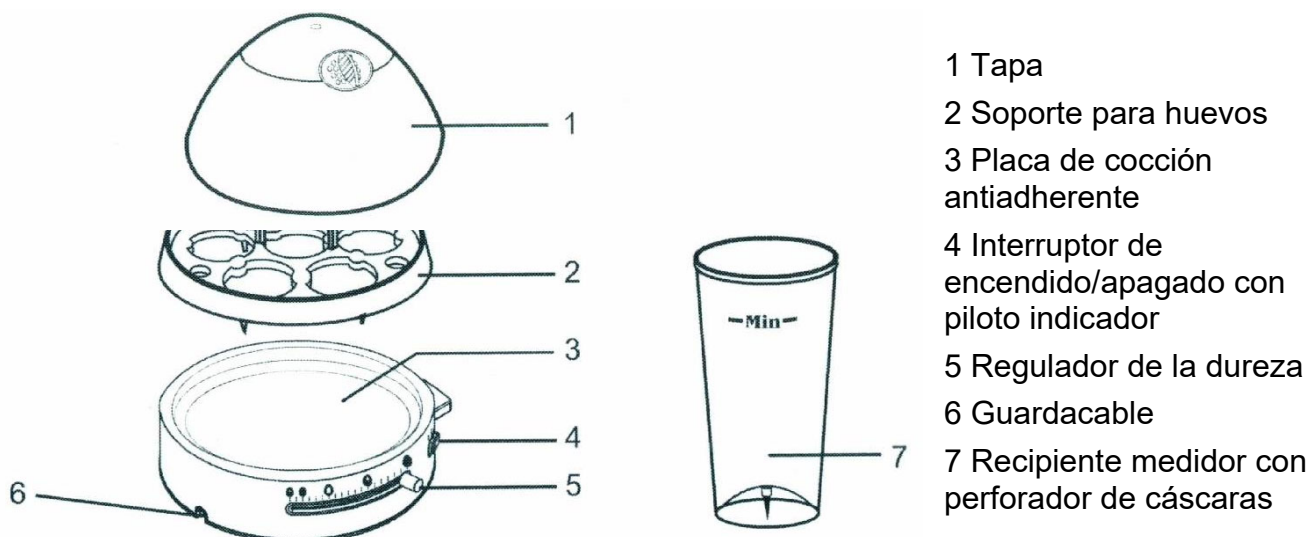
Para que el aparato funcione con seguridad y correctamente debe observar las siguientes indicaciones al establecer la conexión eléctrica:

- Antes de conectar el aparato, compare los datos de conexión (tensión y frecuencia) de la placa de especificaciones con las de la red eléctrica doméstica. Estos datos deben coincidir para evitar daños en el aparato.
- En caso de duda, consulte a su servicio técnico eléctrico.
- La toma de alimentación debe estar provista de un fusible protector de 16A.
- La conexión del aparato a la red eléctrica debe realizarse mediante un cable alargador arrollado, de 3 metros de longitud como máximo y una sección recta de 1,5 mm<sup>2</sup>. El uso de regletas de conexiones o ladrones con varias tomas está prohibido, por el peligro de incendio.
- Asegúrese de que el cable de alimentación no resulta dañado y que no se tiende bajo el horno ni sobre superficies calientes o de bordes afilados.
- La seguridad eléctrica del aparato solo se asegurará si se conecta un sistema de protección frente a sobrecargas. Está prohibido conectar el aparato a una toma de alimentación desprotegida. En caso de duda, avise al electricista autorizado para que revise la instalación doméstica. El fabricante no se hace responsable de los daños ocasionados por falta de protección o protección interrumpida.

## 33 Estructura y funciones

Este capítulo incluye algunos consejos importantes acerca de la estructura y el funcionamiento del aparato.

### 33.1 Descripción general



**⚠️ WARNUNG**

### AVISO

**¡La puesta en servicio del aparato puede causar daños personales y materiales!**

Tenga en cuenta los siguientes consejos de seguridad para evitar el peligro:

- ▶ No deje el aparato en funcionamiento sin vigilancia.
- ▶ El aparato se calienta durante el funcionamiento. Por la tapa sale agua caliente y vapor lo que puede provocar quemaduras.

**HINWEIS**

### Nota

- ▶ Es necesario eliminar la cal del aparato dependiendo de la dureza del agua, aunque como mínimo una vez al mes. De lo contrario, el aparato puede presentar fallos de funcionamiento.

### 33.2 Placa de especificaciones

La placa de especificaciones con los datos de conexión y de potencia se encuentra en la parte trasera del aparato.

## 34 Operación y funcionamiento

Este capítulo incluye algunos consejos importantes acerca de la operación y el funcionamiento del aparato. Observe dichos consejos para evitar peligros y daños.

### 34.1 Antes uso

1. Primero Limpie la máquina a fondo de la taza del calentamiento limpie con un paño húmedo.

- ▶ Asegúrese de que el aparato está desconectado de la fuente de alimentación.
- 2. Segundo Desenrollar la longitud requerida de almacenamiento de cable y fijar esta longitud en el hueco apropiado.
- 3. Tercera Coloque de nuevo la unidad y, a continuación, enchúfelo a una toma de corriente.
- 4. Cuarto Llene el vaso medidor hasta la marca mínima y vierta el agua en el recipiente de calentamiento.
- 5. Quinto Prick los huevos en el extremo romo de la Eistecher en el fondo de la taza de medir y añadirlos a los portadores de huevo.
- 6. Sexto Ahora usted se sienta en los portadores de huevo y cerrar la tapa.

## 34.2 Cocción

Ajuste el regulador con la dureza deseada: blando (pasado por agua), medio (mollet) o duro. El ajuste se consigue sin pasos según el número y el tamaño de los huevos. Se indica el ajuste para 5 huevos de tamaño medio.

Para huevos pequeños o pocos huevos (generalmente 5 huevos tamaño mediano) debe desplazar el ajuste hacia la izquierda.

Para huevos grandes o más cantidad de huevos (generalmente 5 huevos tamaño mediano) debe desplazar el ajuste a la derecha.



Blando

Medio

Duro

Encienda el interruptor para empezar el proceso de cocción.

Cuando los huevos estén cocidos se oirá un zumbido.

Si deja los huevos en el cocedor se endurecerán.

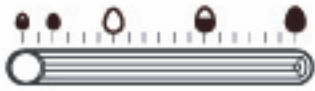
- ▶ ¡Al abrir la tapa sale vapor de agua! Agarre la tapa solo por el asa y deje caer el agua de condensación en la placa de cocción girando la tapa encima del aparato.

- ▶ El ajuste de la dureza es una cuestión de gustos. Después de un tiempo corto de acostumbramiento encontrará sin problemas el ajuste que más le convenga.

## 34.3 Cocción simultánea de huevos con diferentes grados de dureza

El aparato le permite cocer huevos con diferentes grados de dureza simultáneamente con una misma carga de agua.

Llene la placa de cocción con agua como acostumbre y coloque el soporte con los huevos. Ajuste el regulador de la dureza en el nivel de huevo blando, según el número y el tamaño de los huevos.



En cuanto suene el zumbido, apague el aparato y saque los huevos que desee que estén blandos.

Vuelva a colocar la tapa y ajuste el regulador a nivel medio duro (●). Vuelva a encender el aparato.

En cuanto suene el zumbido, apague el aparato y saque los huevos que desee que estén medio cocidos como se ha descrito más arriba.



Vuelva a colocar la tapa y deslice el regulador hasta posición „duro“ (●). Vuelva a encender el aparato.

En cuanto se oiga el zumbido, el proceso de cocción ha acabado.

(En caso de que no quiera huevos medio cocidos, sáltese ese paso y ajuste el regulador directamente en el nivel duro)

## **▲VORSICHT** PRECAUCIÓN

► Por favor, deje enfriar completamente el aparato antes de guardarlo.

## **35 Limpieza y conservación**

Este capítulo incluye algunos consejos importantes acerca de la limpieza y la conservación del aparato. Tenga presentes las instrucciones y daños por limpieza incorrecta del aparato y asegúrese de que el aparato funciona sin errores.

### **35.1 Instrucciones de seguridad**

#### **▲VORSICHT** Precaución

Tenga presentes las siguientes instrucciones de seguridad antes de comenzar a limpiar el aparato:

- Antes de limpiar debe apagarlo y desconectarlo de la toma de alimentación eléctrica.
- Después del uso debe limpiar el espacio de cocción en cuanto enfríe. Si espera demasiado, será más difícil llevar a cabo la limpieza e incluso, la hará imposible. Si se acumula demasiada suciedad el aparato podría sufrir daños.
- Si la humedad penetra en el aparato, sus componentes electrónicos pueden resultar dañados. Evite que caiga líquido en el interior del aparato, a través de las ranuras de ventilación.
- No utilice limpiadores agresivos ni disolventes.
- No elimine la suciedad incrustada mediante la fuerza, utilizando objetos duros.

### **35.2 Limpieza**

#### **◆ Aparato**

Limpie aparato fría con un trapo húmedo.

#### **◆ Tapa y soporte de huevos**

La tapa y el soporte de huevos pueden limpiarse con jabón normal.

#### **◆ Descalcificado**

---

Para descalcificar quite la tapa y ponga agua con un chorro de vinagre. Hierva este agua durante unos instantes. Espere 10 minutos y luego limpie a fondo el aparato.

## 36 Resolución de fallas

Este capítulo incluye algunos consejos importantes acerca de la localización y resolución de fallas del aparato. Observe dichos consejos para evitar peligros y daños.

### 36.1 Instrucciones de seguridad

#### **▲VORSICHT** Precaución

- ▶ Las reparaciones de aparatos eléctricos y electrónicos sólo deben realizarse por personal técnico autorizado e instruido por el fabricante.
- ▶ Una reparación indebida podría poner en grave peligro al usuario y causar daños en el aparato.

## 37 Eliminación del aparato usado



Los productos eléctricos y electrónicos usados contienen materiales reutilizables. No obstante, también contienen materiales nocivos, necesarios para su funcionamiento y seguridad.

En la basura doméstica, o ante la manipulación indebida, puede ponerse en peligro la salud humana y el medio ambiente. Por tanto, no debe depositar su aparato usado en ningún caso junto con la basura doméstica

#### **HINWEIS**

#### Nota

- ▶ Utilice el puesto de recogida más cercano para devolver y reciclar los aparatos electrónicos usados. Infórmese, si fuera preciso, en su ayuntamiento, en el servicio de recogida de basura o en su distribuidor.
- ▶ Guarde su aparato usado, protegido frente al acceso de los niños, para su eliminación

## 38 Garantía

Para este producto, ofrecemos a partir de la fecha de compra una garantía de 24 meses por defectos atribuibles a errores de fabricación o materiales. Nuestra garantía tiene validez en Alemania, Austria y los Países Bajos. Para todos los demás países, por favor contáctenos. Sus derechos de garantía legales según el art. 437 ss. CC no se verán afectados. La reclamación de sus derechos legales por defectos no entraña costes para usted. La garantía no incluye daños causados por manejo o uso inadecuado del dispositivo, o defectos que solo afecten levemente la función o el valor del mismo. Además, quedan excluidos de la garantía las piezas de desgaste, los daños de transporte, en la medida en que no seamos responsables de ellos, así como los daños causados por reparaciones no realizadas por nosotros. En términos de rendimiento, este dispositivo está diseñado y concebido para uso no profesional (uso doméstico). Cualquier uso profesional solo está cubierto por la garantía en la medida en que sea equiparable a un uso no profesional. No está destinado a un uso profesional más amplio. En el caso de reclamaciones justificadas, a nuestra discreción, repararemos el dispositivo defectuoso o



---

lo cambiaremos por uno nuevo. Los defectos evidentes deben comunicarse dentro de los 14 días posteriores a la entrega. Queda excluido cualquier otro tipo de reclamación.

Para hacer uso de su derecho de garantía, le rogamos que nos contacte antes de devolver el dispositivo (¡siempre con el comprobante de compra!). Encontrará nuestros datos de contacto ("garantes") al principio de estas instrucciones de uso.

### **39 Datos técnicos**

|                                 |                     |
|---------------------------------|---------------------|
| Aparato                         | cocedor de huevos   |
| Nº de art                       | 2770                |
| Conexión                        | 230 - 240 V~; 50 Hz |
| Consumo de potencia             | 350 - 380 Watt      |
| Dimensiones exteriores (An/H/P) | 200 x 185 x 150 mm  |
| Peso neto                       | 700 g               |

---

# Originele Gebruiksaanwijzing

## Eierkoker E7



Artikelnummer. 2770

---

## 40 Gebruiksaanwijzing

### 40.1 Algemeen

Lees de hier vermelde informatie, zodat u snel vertrouwd raakt met uw apparaat en al zijn functies in volle omvang kunt gebruiken. U heeft jaren lang plezier van E7 als u hem vakkundig behandelt en onderhoudt. Wij wensen u veel plezier met het gebruik.

### 40.2 Informatie over deze gebruiksaanwijzing

Deze gebruiksaanwijzing is onderdeel van de E7 (vanaf hier 'apparaat' genoemd) en geeft u belangrijke aanwijzingen voor de ingebruikname, de veiligheid, het doelgerichte gebruik en het onderhoud van het apparaat. De gebruiksaanwijzing moet altijd bij het apparaat voorhanden zijn en voor iedereen te lezen en te gebruiken die met de

- Ingebruikname
- bediening
- oplossing van een storing en/of
- reiniging

van het apparaat belast is. Bewaar deze gebruiksaanwijzing en geef hem samen met het apparaat door aan een eventuele volgende eigenaar.

### 40.3 Waarschuwingsinstructies

In deze gebruiksaanwijzing worden de volgende waarschuwingsinstructies gebruikt:

**▲GEFAHR**

**GEVAAR**

Een waarschuwing van dit gevarenniveau duidt op een dreigende, gevaarlijke situatie.

Indien de gevaarlijke situatie niet vermeden wordt, leidt deze tot de dood of zware verwondingen.

- ▶ De aanwijzingen van deze waarschuwingsinstructie opvolgen om het gevaar van dood of zware verwondingen bij personen te voorkomen.

**▲WARNUNG**

**WAARSCHUWING**

Een waarschuwing van dit gevarenniveau duidt op een mogelijk gevaarlijke situatie.

- ▶ Indien de gevaarlijke situatie niet vermeden wordt, kan dit tot zware verwondingen leiden.
- ▶ De aanwijzingen van deze waarschuwingsinstructie opvolgen om verwondingen bij personen te voorkomen.

**▲VORSICHT**

**VOORZICHTIG**

Een waarschuwing van dit gevarenniveau duidt op een mogelijk gevaarlijke situatie.

Indien de gevaarlijke situatie niet vermeden wordt, kan dit tot lichte of matige verwondingen leiden.

- ▶ De aanwijzingen van deze waarschuwingsinstructie opvolgen om verwondingen bij personen te voorkomen.

**HINWEIS**

**TIP**

Een tip duidt op extra informatie, die de omgang met het apparaat lichter maakt.

---

## 41 Veiligheid

In dit hoofdstuk krijgt u belangrijke veiligheidsinstructies betreffende de omgang met het apparaat. Dit apparaat beantwoordt aan de voorgeschreven veiligheidsvoorschriften. Een ondeskundig gebruik kan echter tot materiële schade en schade aan personen leiden.

### 41.1 Gebruik volgens de voorschriften

Dit apparaat is alleen geschikt voor het bereiden en koken van eieren voor huishoudelijk gebruik in gesloten ruimtes. Dit apparaat is bedoeld voor het huishouden en in soortgelijke toepassingen zoals bijvoorbeeld:

- in keukens voor medewerkers in winkels, kantoren en andere commerciële toepassingen;
- op boerderijen;
- door klanten in hotels, motels en dergelijke;
- in pensions met ontbijt.

Een ander of er van afwijkend gebruik geldt als niet volgens de voorschriften.

**⚠️** WARNUNG

**WAARSCHUWING**

#### **Gevaar door gebruik niet volgens de voorschriften!**

Bij onreglementair gebruik van het apparaat en/of gebruik op een andere wijze kunnen gevaren ontstaan.

- ▶ Het apparaat uitsluitend volgens de voorschriften gebruiken.
- ▶ De in deze gebruiksaanwijzing beschreven handelwijzen in acht nemen.

Aanspraken van welke aard dan ook wegens niet reglementair gebruik zijn uitgesloten. Het risico draagt alleen de gebruiker.

### 41.2 Algemene veiligheidsinstructies

**HINWEIS**

**TIP**

#### **Houdt u zich voor een veilige omgang met het apparaat aan de volgende algemene veiligheidsinstructies:**

- ▶ Controleer het apparaat voor de ingebruikname op aan de buitenkant zichtbare schade. Neem een beschadigd apparaat niet in gebruik.

Dit apparaat mag worden gebruikt door kinderen van 8 jaar en ouder, mits ze onder toezicht staan of wanneer hun de veilige gebruik van het apparaat is uitgelegd en ze de mogelijke gevaren hebben begrepen.

Het apparaat en zijn aansluiting moet buiten het bereik blijven van kinderen jonger dan 8 jaar.

Reiniging en onderhoud mag niet door kinderen worden uitgevoerd, tenzij ze 8 jaar of ouder zijn en ze onder toezicht staan. Kinderen mogen niet met het apparaat spelen.

Het apparaat kan door personen met verminderde fysieke, zintuiglijke of mentale vermogens of gebrek aan ervaring en/of kennis worden gebruikt, wanneer ze onder toezicht staan of hen het veilige gebruik van het apparaat is uitgelegd en ze de mogelijke gevaren hebben begrepen.

- ▶ Een reparatie van het apparaat mag alleen door een door de fabrikant geautoriseerde servicedienst uitgevoerd worden, anders vervalt bij een volgende schade de aanspraak op garantie. Door ondeskundige reparaties kunnen aanzienlijke gevaren voor de gebruiker ontstaan.
- ▶ Defecte onderdelen mogen alleen tegen originele vervangende onderdelen omgewisseld worden. Alleen bij die onderdelen is gegarandeerd dat ze aan de veiligheidseisen voldoen.
- ▶ De eierprikker onderaan de maatbeker kan verwondingen veroorzaken - voorzichtig!
- ▶ Geprikte eieren niet bewaren maar direct koken
- ▶ Dompel het apparaat niet in water en plaats het niet in de vaatwasser.
- ▶ Let erop, dat het snoer niet in contact komt met de hete oppervlakken van het apparaat.
- ▶ Bedien het apparaat nooit zonder water.
- ▶ Vul het apparaat uitsluitend met koud water.
- ▶ Gebruik alleen de originele accessoires.
- ▶ Vul het water tot aan de maximale markering.
- ▶ Het apparaat is er niet voor bedoeld om met een externe tijdschakelaar of een afzonderlijke afstandsbediening te worden gebruikt.

**HINWEIS****TIP**

Reinig het apparaat en de oppervlakken die in contact komen met voedingsmiddelen na ieder gebruik zoals beschreven in hoofdstuk "**Reiniging en onderhoud**".

### 41.3 Bronnen van gevaar

#### 41.3.1 Verbrandingsgevaar

**▲WAARNUNG****WAARSCHUWING**

#### **Gevaar door verbranding!**

- ▶ Tijdens het gebruik wordt het apparaat heet, boven op de deksel ontsnapt heet water en hete damp, er bestaat verbrandingsgevaar.
- ▶ Het apparaat wordt erg heet. Beweeg het apparaat niet voordat het is afgekoeld.
- ▶ De behuizing en het deksel worden erg heet.  
Verbrandingsgevaar!
- ▶ Houd het deksel en de eierhouder bij het handvat vast.
- ▶ Er kan hete stoom uit de stoomuitloop komen wanneer het deksel wordt geopend. Verbrandingsgevaar!
- ▶ Let op: het verwarmingselement/-apparaat kan ook na het gebruik nog heet zijn.

#### 41.3.2 Gevaar door elektrische stroom

**▲GEFAHR****GEVAAR**

**Levensgevaar door elektrische spanning!** Het contact met leidingen of onderdelen die onder spanning staan kan levensgevaarlijk zijn! Neem de volgende veiligheidsaanwijzingen in acht om gevaar door elektrische stroom te voorkomen.

- ▶ Het apparaat mag niet in gebruik worden genomen, als de aansluiting of de stekker beschadigd is, als het niet volgens de voorschriften werkt, op de grond is gevallen of beschadigd is. Indien de aansluiting of de stekker beschadigd is, moet deze door de fabrikant of servicepersoneel dat daar opdracht

toe heeft van de fabrikant worden vervangen om gevaren te voorkomen.

- ▶ Open in geen geval de behuizing van het apparaat. Als aansluitingen die onder stroom staan worden aangeraakt en de elektrische of mechanische opbouw veranderd, bestaat gevaar voor elektrische schokken. Daarnaast kunnen functionele storingen in het apparaat optreden.
- ▶ Raak het apparaat niet met natte handen aan.
- ▶ Let erop dat er geen water in de netstekker loopt.

#### 41.4 Aansprakelijkheid

Alle in deze gebruiksaanwijzing aanwezige technische informatie, gegevens en instructies voor installatie, ingebruikname en onderhoud beantwoorden aan de laatste stand bij het in druk gaan en vinden plaats met inachtneming van onze tot nu toe opgedane ervaringen en kennis naar eer en geweten. Aan de informatie, afbeeldingen en beschrijvingen in deze gebruiksaanwijzingen kunnen geen rechten worden ontleend.

De fabrikant is niet aansprakelijk voor schade op grond van:

- Niet-naleving van de gebruiksaanwijzing
- Ondeskundige reparaties
- Niet volgens de voorschriften geldend gebruik
- Technische veranderingen, modificaties van het apparaat
- Toepassing van niet goedgekeurde onderdelen

Modificaties van het apparaat worden niet aanbevolen en vallen niet onder de garantie.

Vertalingen worden naar beste weten uitgevoerd. Wij zijn niet verantwoordelijk voor vertaalfouten, ook niet in het geval dat de vertaling door ons of in opdracht van ons is gemaakt. Bindend blijft alleen de oorspronkelijke Duitse tekst.

#### 41.5 Auteurswet

Dit documentatiemateriaal is auteursrechtelijk beschermd.

Alle rechten, ook die van de fotomechanische reproductie, de verveelvoudiging en de verbreiding door bijzondere handelswijzen (bijvoorbeeld gegevensverwerking, informatiedragers en datanetwerken), ook ten dele, zijn de firma CASO GmbH voorbehouden. Inhoudelijke en technische veranderingen voorbehouden.

## 42 Ingebruikname

In dit hoofdstuk krijgt u belangrijke informatie omtrent de ingebruikname van het apparaat. Neem de aanwijzingen in acht om gevaren en beschadigingen te voorkomen.

---

## 42.1 Veiligheidsvoorschriften

### **⚠️ WAARSCHUWING**

- ▶ Verpakkingsmateriaal mag niet als speelgoed gebruikt worden. Er bestaat kans op verstikking.

## 42.2 Leveringsomvang en transportinspectie

Het apparaat wordt standaard met de volgende onderdelen geleverd:

- Eierkoker
- Eierhouder
- Gebruiksaanwijzing
- Deksel
- Maatbeker met eierprikker

### **HINWEIS TIP**

- ▶ Controleer de levering op volledigheid en op zichtbare beschadigingen.
- ▶ Waarschuw de expediteur, de verzekering en de leverancier bij een onvolledige levering of bij beschadiging als gevolg van gebrekkige verpakking of als gevolg van het transport.

## 42.3 Uitpakken

Bij het uitpakken van het apparaat gaat u als volgt te werk:

Neem het apparaat uit de doos en verwijder het verpakkingsmateriaal.

## 42.4 Verwijderen van de verpakking



De verpakking beschermt het apparaat tegen transportschade. De verpakkingsmaterialen zijn uitgezocht vanuit milieuvriendelijke en verwijderingstechnische gezichtspunten en daarom recyclebaar

Het terugbrengen van de verpakking in de materiaalkringloop bespaart grondstoffen en verkleint de afvalhoop. Lever niet meer benodigd verpakkingsmateriaal in bij een afvalbrengstation, dat zorgdraagt voor de recycling.

### **HINWEIS TIP**

- ▶ Bewaar indien mogelijk het originele verpakkingsmateriaal gedurende de garantieperiode, zodat u het apparaat indien nodig weer volgens de voorschriften kunt inpakken.

## 42.5 Plaatsen

### 42.5.1 Eisen aan de plek van plaatsing

Voor een veilig en foutloos functioneren van het apparaat moet de plek waar het apparaat komt te staan aan de volgende eisen voldoen:

- Het apparaat moet op een vaste, horizontale waterbestendige en niet brandbare ondergrond met voldoende draagkracht voor de met water gevulde eierkoker neergezet worden.



- 
- Kies de plek dusdanig dat kinderen het apparaat niet kunnen aanraken.
  - Het apparaat is niet geschikt voor inbouw in een wand of in een inbouwkast.
  - Plaatst u het apparaat niet in een hete, natte of zeer vochtige omgeving of in de buurt van brandbare materialen.
  - Dek geen openingen van het apparaat af en blokkeer de openingen niet.
  - Het stopcontact moet makkelijk toegankelijk zijn, zodat de voedingskabel er in geval van nood ongecompliceerd uitgehaald kan worden.
  - De inbouw en montage van dit apparaat op niet stationaire plekken (bijvoorbeeld schepen) mogen alleen door vakzaken/vakmensen uitgevoerd worden, als ze de voorwaarden voor een veilig gebruik van dit apparaat garanderen.

## 42.6 Elektrische aansluiting

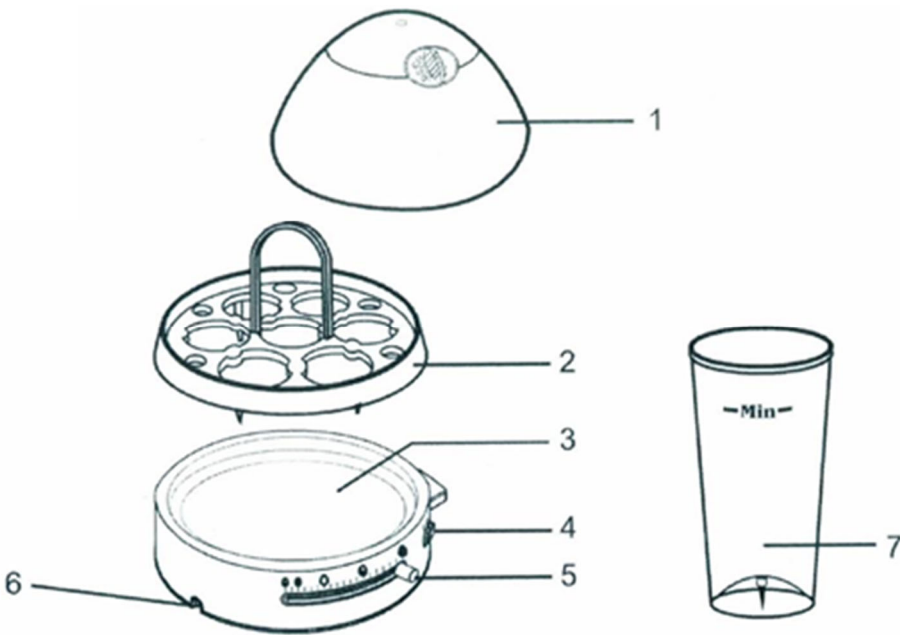
Voor een veilig en feilloos gebruik van het apparaat moeten bij de elektrische aansluiting de volgende aanwijzingen in acht genomen worden:

- Controleer voor het aansluiten van het apparaat de aansluitingsgegevens (spanning en frequentie) op het typeplaatje met de gegevens van uw stroomnet. Deze gegevens moeten overeenkomen, zodat het apparaat niet beschadigd kan raken. In geval van twijfel vraagt u een vakkundige elektricien.
- Het stopcontact moet beschermd zijn met een zekering of automatische schakelaar van 16 ampère.
- Bij gebruik van een verlengsnoer mag voor aansluiting van het apparaat op het stroomnet alleen een uitgerold verlengsnoer van maximaal 3 meter lengte en een doorsnede van 1,5 mm<sup>2</sup> gebruikt worden. Het gebruik van een stekker of stekkerdoos met meerdere aansluitingen is vanwege het daarmee verbonden brandgevaar verboden.
- Vergewis u er van dat de voedingskabel onbeschadigd is en niet onder de oven of over hete of scherpte oppervlakten gelegd is.
- De elektrische veiligheid van het apparaat is alleen dan gegarandeerd wanneer het is aangesloten aan een reglementair geïnstalleerd systeem met aardkabels en veiligheidsschakelaars. Het in werking stellen via een stopcontact zonder veiligheidsschakelaar is verboden. Laat u in geval van twijfel de huisinstallatie controleren door een erkende elektricien.  
De fabrikant kan niet aansprakelijk worden gesteld voor schade, die door een gebrekkige of onderbroken aardingskabel veroorzaakt worden.

## 43 Opbouw en functie

In dit hoofdstuk krijgt u belangrijke aanwijzingen m.b.t. de opbouw en het functioneren van het apparaat.

## 43.1 Algemeen overzicht



- 1 deksel
- 2 eierhouder
- 3 anti aanbaklaag kookschaal
- 4 aan/uit schakelaar met controlelampje
- 5 schuifregelaar voor instelling van de hardheid
- 6 snoer opslagruimte
- 7 maatbeker met eierprikker

## 43.2 Typeplaatje

Het typeplaatje met de aansluit- en vermogensgegevens bevindt zich aan de achterkant van het apparaat.

## 44 Bediening en gebruik

In dit hoofdstuk krijgt u belangrijke aanwijzingen m.b.t. de bediening van het apparaat. Neem de aanwijzingen in acht om gevaren en beschadigingen te voorkomen.

### **⚠️ WAARSCHUWING**

**Bij ingebruikneming van het apparaat kunnen letsels en materiële schade optreden!**

Let u op de volgende veiligheidsinstructies om gevaren te voorkomen:

- ▶ Laat het apparaat tijdens gebruik niet zonder toezicht.
- ▶ Voorzichtig, het apparaat wordt heet, heet water en damp ontsnappen boven uit de deksel, er bestaat verbrandingsgevaar.

### **HINWEIS** Tip

- ▶ Het apparaat moet afhankelijk van de hardheidsgraad van het water minstens een keer per maand worden ontkalkt, anders kan het apparaat beschadigd raken en de functie negatief worden beïnvloed.

### 44.1 Voor ingebruikname

1. Reinig het apparaat grondig door de kookschaal met een vochtige doek schoon te maken.

### **HINWEIS** TIP

- ▶ Let u er op, dat het apparaat is afgesloten van de stroomvoorziening.

2. Rol het benodigde lengte snoer uit de snoer opslagruimte en plaats die lengte in de daarvoor voorziene lagere ruimte.
3. Zet het apparaat rechtop en sluit stop de stekker van het snoer in een stopcontact.
4. Vul de maatbeker tot de Min markering en giet vervolgens het water in de kookschaal.
5. Prik de eieren aan de bolle zijde met de eierprikker aan de onderkant van de maatbeker en zet ze dan in de eierhouder
6. Nu zet u de eierhouder erop en sluit de deksel.

## 44.2 Koken

Zet de draaiknop voor de hardheidsgraad op de gewenste positie: zachte, middelharde of hard gekookte eieren. De instelling verloopt zonder tussenfases naar gelang het aantal en de grootte van de 5 eieren.

Voor kleinere of minder eieren (standaard 5 middelgrote eieren) moet u de instelling overeenkomstig naar links verplaatsen.

Voor grotere of meer eieren (standaard 5 middelgrote eieren) moet u de instelling overeenkomstig naar rechts verplaatsen.



zacht



middelhard



hard

Schakel de Aan/uit knop in om het koken te starten.

Zodra de eieren klaar zijn met koken, klinkt er een zoemend geluid.

Als u de eieren langer in het kookwater laat staan, worden ze harder.

### **⚠ VORSICHT** VOORZICHTIG

- ▶ Bij het afnemen van de deksel ontsnapt hete damp! Houd de deksel alleen bij de greep vast en laat het condenswater door het draaien van de deksel boven het apparaat in de kookschaal druipen.

### **HINWEIS** TIP

- ▶ De instelling van de hardheidsgraad is een kwestie van persoonlijke smaak. Na korte gewenningstijd vindt u moeiteloos de instelling met de hardheidsgraad die u het meeste bevalt.


## 44.3 Gelijktijdig koken van eieren met verschillende hardheidsgraden

Het apparaat maakt het u mogelijk om door het eenmalig vullen van water gelijktijdig eieren met verschillende hardheidsgraden te koken.

Vul de kookschaal zoals gebruikelijk met water en plaats de eieren op de eierhouder.


Stel de schuifregelaar naar gelang het aantal en de grootte op de stand van zachtgekookte eieren in. Zodra het zoemgeluid klinkt, schakelt u het apparaat uit en neemt u het aantal zachtgekookte eieren eruit.



Nu zet u de deksel er weer op en schuift de schuifregelaar naar het symbool voor middelhard (  ). Schakel het apparaat weer in.

Zodra het zoemgeluid klinkt, schakelt u het apparaat uit en neemt u zoals voorheen beschreven het aantal middelhard gekookte eieren eruit.



Nu zet u de deksel er weer op en schuift de schuifregelaar naar de instelling „hard“ (  ). Schakelt u het apparaat weer in. Zodra het zoemgeluid opnieuw klinkt, is het kookproces

afgesloten.

(Indien geen middelharde eieren gewenst zijn, slaat u die stap over en kiest u meteen de instelling voor hardgekookte eieren.)

## **▲VORSICHT** VOORZICHTIG

▶ Laat u het apparaat a.u.b. compleet afkoelen, voordat u het opbergt.

## **45Reiniging en onderhoud**

In dit hoofdstuk krijgt u belangrijke informatie m.b.t de reiniging en het onderhoud van het apparaat. Neem de aanwijzingen in acht om beschadigingen door verkeerde reiniging van het apparaat te voorkomen en een storingvrij gebruik te waarborgen.

### **45.1 Veiligheidsvoorschriften**

## **▲VORSICHT** VOORZICHTIG

Schenkt u eerst aandacht aan de volgende veiligheidsvoorschriften voordat u met de reiniging van het apparaat begint:

- ▶ Schakelt u de apparaat vóór het reinigen uit en trek de stekker uit het stopcontact.
- ▶ De sealbalk kan na het vacumeren heet zijn. Er is kans op verbrandingsgevaar! Wacht u, totdat het apparaat is afgekoeld.
- ▶ Reinigt u de binnenkant na gebruik, zodra hij is afgekoeld. Te lang wachten verzwaart de reiniging onnodig en maakt het in extreme gevallen onmogelijk. Te sterke verontreinigingen kunnen onder omstandigheden het apparaat beschadigen.
- ▶ Als er vloeistof het apparaat binnendringt, kunnen elektronische componenten beschadigd raken. Let u er op dat er geen vloeistof door de ventilatiegleuven in het binnenste van het apparaat terecht komt.
- ▶ Gebruik geen agressieve of schurende reinigingsmiddelen en geen oplosmiddelen.
- ▶ Kras niet met een hard voorwerp over hardnekkige verontreinigingen.

### **45.2 Reiniging**

#### **◆ Apparaat**

Maak de gekoelde apparaat met een vochtige doek schoon.

#### **◆ Deksel en eierhouder**

De deksel en eierhouder kunnen met normaal afwasmiddel schoongemaakt worden.

## ◆ Ontkalken

Om te ontkalken neemt u de deksel er af en doet u er water met een scheut azijn in. Laat dit water kort koken. Wacht 10 minuten en reinig het apparaat vervolgens grondig.

### 45.3 Veiligheidsvoorschriften

#### ▲VORSICHT VOORZICHTIG

- ▶ Reparaties aan elektrische apparaten mogen alleen uitgevoerd worden door gekwalificeerd vakpersoneel dat door de fabrikant is geschoold.
- ▶ Door ondeskundige reparaties kunnen aanzienlijke gevaren voor de gebruiker ontstaan, evenals schade aan het apparaat.

### 46 Afvoer van het oude apparaat

Oude elektrische en elektronische apparaten bevatten vaak nog waardevolle materialen. Ze bevatten echter ook schadelijke stoffen, die voor hun functioneren en veiligheid noodzakelijk waren. In het huishoudelijk afval of bij verkeerde behandeling kunnen deze stoffen de menselijke gezondheid en het milieu schade aanbrengen. Zet uw oude apparaat daarom nooit bij het gewone huishoudelijk vuil.



#### HINWEIS TIP

- ▶ Maak gebruik van de in uw woonplaats voorhanden zijnde inzamelplek voor teruggave en verwerking van oude elektrische en elektronische apparaten. Haal eventueel informatie bij uw gemeentehuis, de vuilnisophaaldienst of bij uw winkelier.
- ▶ Zorg ervoor dat uw oude apparaat tot het moment van transport op een kinderveilige plek wordt bewaard.

### 47 Garantie

Voor dit product geven wij beginnend op de koopdatum 24 maanden garantie voor gebreken die terug te voeren zijn op productie- of materiaalfouten. Onze garantie geldt voor Duitsland, Oostenrijk en Nederland. Neem voor alle andere landen a.u.b. contact met ons op. Uw wettelijke aanspraken op waarborg volgens §437 ff. BGB (= Duitse Burgerlijk Wetboek) blijven hiervan onaangeroerd. De gebruikmaking van uw wettelijke rechten bij gebreken is voor u kosteloos. Niet in de garantie inbegrepen zijn schaden, die ontstaan zijn door een ondeskundige behandeling of inzet, evenals gebreken, die de functie of de waarde van het apparaat slechts weinig beïnvloeden. Verder zijn slijtageonderdelen, transportschaden, voor zover deze niet door ons te verantwoorden zijn, evenals schaden, die ontstaan zijn door niet door ons uitgevoerde reparaties, uitgesloten van de aanspraak op garantie. Dit apparaat is geconstrueerd voor het gebruik in de particuliere sfeer (huishoudelijk gebruik) en komt overeen met de te leveren prestaties. Een eventueel gebruik in de commerciële inzet valt alleen voor zover onder de garantie, als het in de omvang te vergelijken is met de belasting van een particulier gebruik. Het is niet bestemd voor een verdergaand, commercieel gebruik. Bij terechte klachten zullen wij het gebrekkige apparaat naar onze keuze repareren of omruilen voor een apparaat zonder gebreken. Open gebreken moeten binnen 14 dagen na de levering aangegeven worden. Andere aanspraken zijn uitgesloten.

---

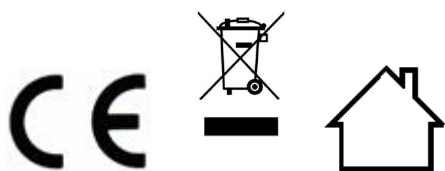
Neem voor het indienen van een aanspraak op garantie a.u.b. voor het terugzenden van het apparaat (altijd met bewijs van aankoop) contact met ons op. Onze contactgegevens („garantiegever“) vindt u aan het begin van deze bedieningshandleiding.

## 48 Technische gegevens

|                               |                     |
|-------------------------------|---------------------|
| Apparaat                      | Eierkoker E7        |
| Artikel nr.                   | 2770                |
| Aansluitgegevens              | 230 - 240 V~; 50 Hz |
| Vermogensopname               | 350 - 380 Watt      |
| Afmetingen buitenkant (B/H/D) | 200 x 185 x 150 mm  |
| Netto gewicht                 | 700 g               |

---

## Руководство по эксплуатации Яйцеварка E7



№ артикула 2770

---

## 49 Руководство по эксплуатации

### 49.1 Общие указания

Прочтите информацию, содержащуюся в данном Руководстве по эксплуатации, чтобы быстро ознакомиться с прибором и в полном объеме использовать все его функции. Ваша яйцеварка прослужит Вам долгие годы при надлежащем использовании и уходе. Желаем приятного пользования.

### 49.2 Информация о данном руководстве

Руководство по эксплуатации является составной частью яйцеварки (в дальнейшем именуемой «прибор») и содержит важные указания по вводу в эксплуатацию, технике безопасности, использованию по назначению, а также уходу за прибором.

Руководство по эксплуатации должно всегда находиться вблизи прибора. Его необходимо прочесть всем лицам, осуществляющим:

- Ввод в эксплуатацию
- Эксплуатацию
- Устранение неисправностей
- Очистку

Сохраните данное Руководство по эксплуатации, при передаче прибора другому лицу передайте вместе с ним Руководство по эксплуатации.

### 49.3 Предупредительные указания

В данном Руководстве по эксплуатации используются следующие предупредительные указания:

**▲GEFAHR**

#### ОПАСНОСТЬ

**Предупредительное указание этой степени опасности обозначает угрозу опасной ситуации.**

Если опасная ситуация не будет предотвращена, это может привести к смерти или тяжелым травмам.

- ▶ Во избежание опасности смерти или тяжелых травм людей необходимо следовать инструкциям в данном предупредительном указании.

**▲WARNUNG**

#### ПРЕДУПРЕЖДЕНИЕ

**Предупредительное указание этой степени опасности обозначает возможность опасной ситуации.**

Если опасная ситуация не будет предотвращена, это может привести к тяжелым травмам.

- ▶ Во избежание опасности травм людей необходимо следовать инструкциям в данном предупредительном указании.

**▲VORSICHT**

#### ОСТОРОЖНО

**Предупредительное указание этой степени опасности обозначает возможность опасной ситуации.**

Если опасная ситуация не будет предотвращена, это может привести к легким или умеренно тяжелым травмам.

- ▶ Во избежание опасности травм людей необходимо следовать инструкциям в данном предупредительном указании.



Примечание обозначает дополнительную информацию, облегчающую обращение с прибором.

## 50 Безопасность

В этой главе Вы получите важные указания по безопасности при обращении с прибором. Данный прибор соответствует установленным правилам техники безопасности. Однако ненадлежащая эксплуатация прибора может привести к травмам людей и причинению материального ущерба.

### 50.1 Использование по назначению

Данный прибор предназначен для использования в домашнем хозяйстве в закрытых помещениях для варки яиц. Данный прибор предназначен также для использования:

- на кухне для сотрудников магазинов, офисов и других коммерческих организаций;
- в мини-гостиницах; • в фермерских хозяйствах;
- клиентами в гостиницах, отелях и других жилых учреждениях.

Другое использование или использование, выходящее за рамки вышеуказанного, является использованием не по назначению.

**▲ WARNUNG**

#### Предупреждение

**Опасность вследствие использования не по назначению!** При использовании не по назначению и/или использовании, отличном от указанного в Руководстве по эксплуатации, от прибора могут исходить определенные опасности.

- ▶ Использовать прибор только по назначению.
- ▶ Соблюдать принципы и методы, описанные в данном Руководстве по эксплуатации.

Претензии и требования любого рода в связи с ущербом, причиненным вследствие использования прибора не по назначению, исключены. Все риски несет пользователь.

### 50.2 Общие указания по безопасности

**HINWEIS**

#### Примечание

**Пожалуйста, соблюдайте следующие общие правила безопасности при эксплуатации прибора.**

- ▶ Проверьте прибор на наличие видимых внешних повреждений перед его использованием. Никогда не вводите поврежденный прибор в эксплуатацию.
- ▶ Только ремонтные отделы, уполномоченные производителем, могут проводить ремонт прибора, так как в противном случае гарантийные права будут недействительными в случае любых последующих повреждений. Неправильно выполненный ремонт может привести к значительным опасностям для пользователя.
- ▶ Неисправные компоненты всегда следует заменять оригинальными запасными частями. Только такие детали гарантируют выполнение требований безопасности.

Данный прибор может использоваться детьми в возрасте 8 лет и старше, если они находятся под присмотром взрослых или были проинструктированы о безопасном использовании прибора и поняли возникающие опасности.

Уборка и техническое обслуживание не должны выполняться детьми, если им не исполнилось 8 лет и они не находятся под присмотром взрослых.

Детям запрещено играть с прибором.

Прибор и его соединительный кабель должны находиться вдали от детей младше 8 лет.

- ▶ Прибор может использоваться лицами с ограниченными физическими, сенсорными или умственными способностями или с отсутствием опыта и/или знаний о том, как его использовать, при условии, что они получили надзор или инструктаж относительно безопасного использования прибора и понимают связанные с этим опасности.
- ▶ Будьте осторожны при использовании прибора из-за выброса паров горячей воды из крышки.
- ▶ Приспособление для прокалывания яиц в нижней части мерного стакана может привести к травме.

**HINWEIS****Примечание**

- ▶ Не храните проколотые яйца, варите немедленно.
- ▶ Не погружайте прибор в воду и не кладите в посудомоечную машину.
- ▶ Пожалуйста, убедитесь, что кабель не соприкасается с горячими поверхностями прибора.
- ▶ Не используйте прибор без воды.
- ▶ Заливайте только холодную воду.
- ▶ Используйте только оригинальные аксессуары.
- ▶ Заливайте воду не выше отметки max.
- ▶ Прибор не предназначен для управления с помощью внешнего таймера или отдельной системы дистанционного управления.
- ▶ Очищайте устройство и поверхности, контактирующие с пищевыми продуктами, после каждого использования, как описано в главе **“Очистка и уход”**.

## 50.3 Источники опасности

### 50.3.1 Опасность ожога!

**▲WARNING** Опасность ожога!

- ▶ Во время работы прибор нагревается, сверху крышки брызги горячей воды и горячего пар, риск ожогов!
- ▶ Прибор будет очень горячим. Дайте ему остыть, прежде чем перемещать его.
- ▶ Корпус и крышка будут очень горячими. Риск ожогов.
- ▶ Держите крышку и лоток для яиц за ручку.
- ▶ Горячий пар может выходить из парового отверстия и при открытии крышки. Риск ожогов!

Внимание, нагревательный элемент/прибор может оставаться горячим после использования.

---

## 50.3.2 Опасности, связанные с электропитанием.



Смертельная опасность из-за электричества!

Опасность смертельного исхода при контакте с проводами под напряжением или узлами сборки!

Соблюдайте следующие правила техники безопасности, чтобы избежать опасностей, связанных с электропитанием.

- ▶ Не используйте прибор, если у него поврежден кабель или вилка, если он не работает должным образом или был поврежден или упал. Если кабель или вилка повреждены, то они должны быть заменены производителем или его сервисным агентом во избежание опасности.
- ▶ Ни в коем случае не открывайте корпус прибора. Существует опасность поражения электрическим током, если прикоснуться к токоведущим соединениям и изменить электрическую или механическую конструкцию. Кроме того, функциональные неисправности на приборе также могут возникнуть.
- ▶ Не прикасайтесь к прибору мокрыми руками.
- ▶ Следите за тем, чтобы вода не попала внутрь или на вилку.

## 50.4 Ограничение ответственности

Вся содержащаяся в данном Руководстве по эксплуатации техническая информация, данные и указания по установке, эксплуатации и уходу за прибором соответствуют актуальному уровню наших знаний на момент печати и учитывают весь наш опыт и знания.

Сведения, рисунки и описания, содержащиеся в данном Руководстве по эксплуатации, не могут являться основанием для заявления каких-либо претензий.

Производитель не несет ответственности за ущерб, возникший вследствие:

- несоблюдения указаний, содержащихся в Руководстве по эксплуатации
- использования прибора не по назначению
- неквалифицированного ремонта
- технических изменений, модификаций прибора
- использования не разрешенных запчастей

Мы не рекомендуем осуществлять какие-либо модификации прибора, в случае модификаций гарантия становится недействительной.

---

Перевод осуществляется самым добросовестным образом. Однако мы не несем ответственности за ошибки в переводе, даже если перевод был выполнен нами или по нашему заказу. Наши обязательства ограничиваются только оригинальным немецким текстом.

## 50.5 Защита авторского права

Данная документация защищена авторским правом.

CASO GmbH сохраняет за собой все права, в том числе право на фотомеханическое воспроизведение, копирование и распространение посредством особых способов (например, обработка данных, носители данных, сети передачи данных), в том числе частичное.

Мы оставляем за собой право на внесение содержательных и технических изменений.

## 51 Ввод в эксплуатацию

В данной главе Вы получите важные указания по вводу прибора в эксплуатацию. Во избежание опасностей и повреждений следуйте данным указаниям.

### 51.1 Информация о безопасности

#### **▲WARNING** Предупреждение

- ▶ Упаковочные материалы не могут быть использованы для игры. Существует опасность удушья.

### 51.2 Объем поставки и проверка после транспортировки

В стандартной комплектации в объем поставки яйцеварки входят следующие компоненты:

- Яйцеварка
- Крышка
- Подставка для яиц
- Мерный стакан с приспособлением для прокалывания яиц
- Руководство по эксплуатации

#### **HINWEIS** Примечание

- ▶ Проверьте поставку на предмет комплектности и видимых повреждений.
- ▶ В случае неполной поставки или повреждений вследствие ненадлежащей упаковки или транспортировки необходимо немедленно уведомить экспедитора, страховую компанию и поставщика.

### 51.3 Требования к месту установки:

Для безопасной и безотказной работы прибора место его установки должно отвечать следующим требованиям:

- Прибор должен быть установлен на твердом, горизонтальном, водоотталкивающем и не воспламеняющемся основании, достаточной для того, чтобы выдержать яйцеварку E7, наполненную водой.

- 
- Выбирайте место для установки таким образом, чтобы дети не могли достать до прибора.
  - Прибор не предназначен для встраивания в стену или во встроенный шкаф.
  - Не устанавливайте прибор в горячем, мокром либо очень влажном месте или вблизи легковоспламеняющегося материала.
  - Не закрывайте и не блокируйте имеющиеся на приборе отверстия.
  - Необходимо обеспечить свободный доступ к розетке, чтобы в случае необходимости легко было отсоединить прибор от сети.
  - Установку и монтаж прибора на подвижных местах установки (например, кораблях) разрешается выполнять только специализированным предприятиям/специалистам, если они смогут обеспечить необходимые условия для безопасного использования прибора

#### 51.4 Распаковка

- Извлеките прибор из картонной коробки и снимите упаковочный материал.

#### 51.5 Утилизация упаковки

Упаковка защищает прибор от повреждений во время транспортировки. Упаковочные материалы выбраны таким образом, чтобы они не загрязняли окружающую среду и легко утилизировались, поэтому они пригодны для переработки с целью повторного использования.



Вторичное использование упаковки экономит сырьевые материалы и уменьшает образование отходов. Ненужные упаковочные материалы сдайте в пункт сбора системы вторичной переработки «Зеленая точка».

#### HINWEIS

#### Примечание

- ▶ По возможности сохраняйте оригинальную упаковку прибора в течение гарантийного срока, чтобы при наступлении гарантийного случая использовать ее для надлежащей упаковки прибора.

#### 51.6 Подключение к сети

Для обеспечения безопасной работы прибора без сбоев при подключении к сети необходимо соблюдать нижеперечисленные указания:

- Прежде чем подключить прибор к сети, сравните технические параметры подключения (напряжение и частоту) на заводской табличке прибора с техническими параметрами Вашей сети. Во избежание повреждений прибора эти параметры должны совпадать. В случае сомнений проконсультируйтесь с Вашим специалистом по электрике.
- Розетка должна иметь предохранитель не менее 16А.
- Подключение прибора к электросети должно выполняться с помощью максимум 3-метрового, размотанного удлинительного кабеля с поперечным сечением 1,5 мм<sup>2</sup>. Использование многоконтактных штепсельных разъемов или сетевых разветвителей запрещено по причине связанной с этим опасности пожара.
- Удостоверьтесь, что соединительный провод не поврежден и не переброшен через горячие или острые поверхности.
- Электрическая безопасность прибора может быть обеспечена только в том случае, если он подключен к цепи защиты, установленной в соответствии с

действующими предписаниями. Питание от розетки без заземления запрещено. В случае сомнений пригласите квалифицированного электрика, который проверит Вашу внутреннюю проводку.

Производитель не несет ответственности за ущерб, причиненный по причине отсутствия или разрыва заземляющего провода.

## 52 Дизайн и функциональность

В этой главе вы найдете важные указания по технике безопасности, касающиеся конструкции и функционирования прибора.

### 52.1 Описание



### 52.2 Заводская табличка

Заводская табличка с параметрами подключения и мощности находится на нижней стороне прибора.

## 53 Эксплуатация и функционирование

В этой главе Вы получите важные указания по эксплуатации прибора. Во избежание опасностей и повреждений следуйте указаниям:

### **▲WARNING** Предупреждение

Ввод прибора в эксплуатацию может привести к причинению телесных повреждений и материального ущерба!

Во избежание опасностей следуйте нижеприведенным указаниям по безопасности:

- ▶ Не оставляйте прибор без присмотра во время работы.
- ▶ Во время работы прибор нагревается, сверху из крышки выступают горячая вода и горячий пар, существует опасность ожога!



**HINWEIS****Примечание**

- ▶ В зависимости от жесткости воды, но тем не менее не реже одного раза в месяц, прибор должен быть очищен от накипи, иначе прибор может быть поврежден и функция его нарушена.

**53.1 Перед использованием**

1. Выполните тщательную очистку прибора. Для этого протрите емкость для варки яиц влажной салфеткой.

**HINWEIS****Примечание**

- ▶ Удостоверьтесь, что прибор не включен в сеть.
2. Размотайте кабель на нужную длину, зафиксируйте длину в предназначенном для этого углублении.
  3. Установите прибор в горизонтальное положение и включите в розетку.
  4. Наполните мерный стакан до отметки Min и налейте воду в чашу для варки яиц.
  5. Проколите яйца с тупого конца с помощью приспособления для прокалывания яиц на нижнем конце мерного стакана, установите яйца в подставку для яиц.
  6. Поставьте подставку для яиц на чашу для варки и закройте крышку.

**53.2 Варка**

Установите регулятор настройки на желаемую степень готовности яиц: в мешочек, всмятку или вкрутую. Настройка бесступенчатая, осуществляется в зависимости от количества и размера яиц. Настройка рассчитана на 5 яиц среднего размера.

Для меньшего количества яиц или яиц меньшего размера (стандарт: 5 яиц среднего размера) регулятор нужно будет переместить влево.

Для большего количества яиц или яиц большего размера (стандарт: 5 яиц среднего размера) регулятор нужно будет переместить вправо.



в мешочек



всмятку



вкрутую

Чтобы начать процесс варки, включите переключатель Вкл./Выкл.

Как только яйца сварятся, раздастся звуковой сигнал.

Если Вы оставите яйца в яйцеварке, они сварятся до большей степени готовности.

**▲VORSICHT****Осторожно**

- ▶ При поднятии крышки из прибора выходит горячий пар! Берите крышку только за рукоятку, дайте конденсату стечь в чашу для варки посредством поворачивания крышки над прибором.

**HINWEIS****Примечание**

- ▶ Настройка степени готовности – дело вкуса. Немного освоившись с прибором, Вы без труда найдете оптимальную для себя настройку степени готовности.



### 53.3 Одновременная варка яиц разной степени готовности

Прибор позволяет сварить яйца разной степени готовности за один раз.


Налейте воду в чашу для варки, как обычно, установите на нее подставку для яиц с яйцами.

Установите регулятор в соответствии с количеством и размером яиц на яйца в мешочек.

Включите прибор.


Как только раздастся звуковой сигнал, достаньте из прибора количество яиц, которые Вы хотели сварить в мешочек.



Установите крышку на место и переведите регулятор в положение «всмятку»  и вновь включите прибор.

Как только раздастся звуковой сигнал, достаньте из прибора количество яиц, которые Вы хотели сварить всмятку.



Установите крышку на место и переведите регулятор в положение «вкрутую»  и вновь включите прибор.  
Как только раздастся звуковой сигнал, процесс варки

закончится.

Если Вы не хотите варить яйца всмятку, пропустите этот этап, перейдите сразу к варке яиц вкрутую.

**▲VORSICHT**

**Осторожно**

► Прежде чем убирать прибор, дайте ему полностью остыть.

## 54 Очистка и уход

В этой главе Вы получите важные указания по очистке прибора и уходу за ним. Следуйте этим указаниям во избежание повреждений по причине неправильной очистки прибора и для обеспечения безотказной эксплуатации.

### 54.1 Информация по безопасности

**▲VORSICHT**

**Осторожно**

Прежде чем приступить к очистке прибора, примите к сведению нижеприведенные указания по безопасности:

- Перед очисткой выключите прибор и отсоедините его от сети.
- Очистите прибор сразу после использования. Длительное ожидание излишне усложняет очистку и может сделать ее невозможной в крайних случаях. Чрезмерное накопление грязи может даже повредить прибор при определенных обстоятельствах.
- Не используйте агрессивные или абразивные чистящие средства, а также растворители. Не добавляйте средство от накипи.
- Не пытайтесь оттирать стойкие загрязнения твердыми предметами.
- Не погружайте прибор в воду, не мойте его в посудомоечной машине.

---

## 54.2 Очистка

### ◆ Чаша для варки

Протирайте чашу для варки после остывания влажной салфеткой

### ◆ Крышка и подставка для яиц

Крышку и подставку для яиц можно мыть с использованием обычного моющего средства

### ◆ Удаление накипи

Для удаления накипи снимите крышку и залейте в чашу воду с добавлением небольшого количества уксуса. Доведите воду до кипения. Подождите 10 минут, а затем тщательно очистите прибор.

## 55 Устранение неисправностей

В этой главе Вы получите важные указания по локализации и устранению неисправностей. Следуйте данным указаниям во избежание опасностей и повреждений.

### 55.1 Указания по безопасности

#### **▲ VORSICHT** Осторожно

- ▶ Ремонт электроприборов разрешено осуществлять только квалифицированным специалистам, прошедшим обучение у производителя.
- ▶ Неквалифицированный ремонт может привести к серьезным опасностям для пользователя.

## 56 Утилизация отслужившего прибора

Отслужившие электрические и электронные приборы содержат ценные материалы. Однако они также содержат вредные материалы, которые были необходимы для их функционирования и безопасности.

Если они были помещены в не подлежащие переработке отходы или неправильно обработаны, они могут нанести вред здоровью человека и окружающей среде. Поэтому ни в коем случае не выбрасывайте старый прибор в не подлежащие переработке отходы.



#### **HINWEIS** Примечание

- ▶ Для утилизации отслуживших электрических и электронных приборов воспользуйтесь услугами пункта сбора, организованного в месте Вашего жительства. При необходимости соответствующую информацию можно получить в городском муниципалитете, службе вывоза мусора или у продавца.
- ▶ Позаботьтесь о безопасном хранении Вашего отслужившего прибора в недоступном для детей месте до его вывоза.

---

## 57 Гарантия

Мы предоставляем на данный прибор гарантию сроком 24 месяца с момента покупки, которая распространяется на дефекты материалов и производственные дефекты. Данная гарантия действительна для таких стран как Германия, Австрия и Нидерланды. Для получения гарантии в других странах, пожалуйста, свяжитесь с нами. Ваши права гарантированы соответствии со ст. 437 и далее. При этом останется в силе Гражданский кодекс Германии (BGB). Вы бесплатно можете воспользоваться своими законными гарантийными правами. Гарантия не распространяется на повреждения, возникшие в результате неправильного обращения или использования прибора, а также на неисправности, которые оказывают незначительное влияние на функции или стоимость прибора. Кроме того, гарантия не распространяется на детали, подверженные стандартному износу, на повреждения, возникшие при транспортировке (поскольку мы не несем за нее ответственности), а также повреждения, вызванные ремонтом, выполненным сторонними организациями. Данный прибор был разработан для некоммерческого (бытового) использования и его характеристики предназначены для удовлетворения соответствующих потребностей. Гарантийные обязательства распространяются на коммерческое использование прибора только в том случае, если оно сравнимо с домашним использованием. Данный прибор не предназначен для любого иного коммерческого использования. В случае возникновения законных жалоб мы можем отремонтировать поврежденный прибор либо заменить его на аналогичный исправный прибор по нашему усмотрению. О явных дефектах и повреждениях следует сообщить нам в течение 14 дней с момента доставки товара. Любые дальнейшие претензии исключены.

При предъявлении претензии по гарантии, пожалуйста, свяжитесь с нами, прежде чем вернуть товар (наличие чека, подтверждающего факт покупки, обязательно!). Наши контактные данные («Гарант») указаны в начале настоящего Руководства по эксплуатации.

## 58 Технические характеристики

|                            |                      |
|----------------------------|----------------------|
| Прибор                     | Яйцеварка E7         |
| № артикула                 | 2770                 |
| Основные данные            | 230 - 240 В ~; 50 Гц |
| Входная мощность           | 350 - 380 Вт         |
| Габаритные размеры (Ш/В/Г) | 200 x 185 x 150 mm   |
| Вес нетто                  | 700 г                |