



**Original-
Bedienungsanleitung
Elektrische Kaffeemühle
Barista Crema (1833)**



(Garantiegeber)

CASO GmbH

Raiffeisenstraße 9

D-59757 Arnsberg

Service-Hotline International:

Tel.: +49 (0) 29 32 / 80 55 4 – 99

Fax: +49 (0) 29 32 / 80 55 4 – 77

eMail: kundenservice@caso-design.de

Sie finden die aktuellste Version der Bedienungsanleitung auch auf unserer Homepage:
www.caso-design.de

Dokument-Nr.: 1833 16-02-2024

Druck- und Satzfehler vorbehalten. Bildabweichungen zur Originalware sind technisch bedingt möglich.

© 2024 CASO GmbH

1	Bedienungsanleitung	10
1.1	Allgemeines	10
1.2	Informationen zu dieser Anleitung	10
1.3	Warnhinweise	10
2	Sicherheit	11
2.1	Bestimmungsgemäße Verwendung	11
2.2	Allgemeine Sicherheitshinweise	12
2.3	Gefahrenquellen.....	14
2.3.1	Verletzungsgefahr	14
2.3.2	Gefahr durch elektrischen Strom.....	14
3	Haftungsbeschränkung	15
3.1	Urheberschutz.....	15
4	Inbetriebnahme	16
4.1	Sicherheitshinweise.....	16
4.2	Lieferumfang und Transportinspektion	16
4.3	Auspacken.....	16
4.4	Entsorgung der Verpackung.....	16
4.5	Anforderungen an den Aufstellort.....	16
4.6	Elektrischer Anschluss	17
5	Aufbau und Funktion.....	17
5.1	Gesamtübersicht.....	18
5.2	Einbau Mahlwerk.....	19
5.3	Typenschild	19
6	Bedienung und Betrieb	19
6.1	Betriebsdauer.....	19
6.2	Vor dem Erstgebrauch.....	19
6.3	Bedienung	19
6.4	Hinweise zum Mahlen	21
7	Reinigung und Pflege	21
7.1	Sicherheitshinweise.....	21
7.2	Reinigung	22
8	Störungsbehebung	22
8.1	Sicherheitshinweise.....	22
9	Entsorgung des Altgerätes	22
10	Garantie	22
11	Technische Daten	23
12	Operating Manual	25
12.1	General.....	25
12.2	Information on this manual	25
12.3	Warning notices	25
13	Safety	26
13.1	Intended use	26

13.2	General Safety information	26
13.3	Sources of danger.....	28
13.3.1	Danger of injury.....	28
13.3.2	Dangers due to electrical power.....	29
13.4	Limitation of liability	29
13.5	Copyright protection.....	30
14	Commissioning.....	30
14.1	Safety information.....	30
14.2	Delivery scope and transport inspection.....	30
14.3	Unpacking.....	30
14.4	Disposal of the packaging.....	30
14.5	Setup location requirements:	31
14.6	Electrical connection	31
15	Design and Function	31
15.1	Complete overview	32
15.2	Assembly of the grinder	33
15.3	Rating plate	33
16	Operation and Handling	33
16.1	Operating time.....	33
16.2	Before first use.....	33
16.3	Operation.....	33
16.4	Grinding Tips.....	35
17	Cleaning and Maintenance.....	35
17.1	Safety information.....	35
17.2	Cleaning.....	35
18	Troubleshooting	35
18.1	Safety notices.....	36
19	Disposal of the Old Device.....	36
20	Guarantee	36
21	Technical Data	37
22	Mode d'emploi	39
22.1	Généralités	39
22.2	Informations relatives à ce manuel	39
22.3	Avertissements de danger	39
23	Sécurité.....	40
23.1	Utilisation conforme	40
23.2	Consignes de sécurités générales	40
23.3	Sources de danger.....	43
23.3.1	Risque de blessure	43
23.3.2	Dangers du courant électrique	43
23.4	Limite de responsabilités	44
23.5	Protection intellectuelle.....	44

24	Mise en service	44
24.1	Consignes de sécurité.....	44
24.2	Inventaire et contrôle de transport.....	44
24.3	Déballage	45
24.4	Elimination des emballages	45
24.5	Exigences pour l'emplacement d'utilisation.....	45
24.6	Raccordement électrique	45
25	Structure et fonctionnement.....	46
25.1	Vue d'ensemble.....	46
25.2	Montage du moulin	47
25.3	Plaque signalétique	47
26	Commande et fonctionnement	47
26.1	Durée de fonctionnement.....	47
26.2	Avant la première utilisation	47
26.3	Utilisation.....	47
26.4	Conseils de mouture.....	49
27	Nettoyage et entretien	49
27.1	Consignes de sécurité.....	49
27.2	Nettoyage.....	50
28	Réparation des pannes	50
28.1	Consignes de sécurité.....	50
29	Elimination des appareils usés	50
30	Garantie	51
31	Caractéristiques techniques.....	51
32	Istruzione d'uso	53
32.1	In generale	53
32.2	Informazioni su queste istruzioni d'uso.....	53
32.3	Indicazioni d'avvertenza.....	53
33	Sicurezza	54
33.1	Utilizzo conforme alle disposizioni.....	54
33.2	Indicazioni generali di sicurezza	55
33.3	Fonti di pericolo	57
33.3.1	Pericolo di lesioni	57
33.3.2	Pericolo di vita dovuto a corrente elettrica!	57
33.4	Limitazione della responsabilità	58
33.5	Tutela dei diritti d'autore	58
34	Messa in funzione.....	58
34.1	Indicazioni di sicurezza	58
34.2	Insieme della fornitura ed ispezione trasporto.....	58
34.3	Disimballaggio	59
34.4	Smaltimento dell'involucro	59
34.5	Requisiti del luogo di posizionamento.....	59

34.6	Conessione elettrica.....	60
35	Costruzione e funzione	60
35.1	Panoramica complessiv	61
35.2	Montaggio del macinino	62
35.3	Targhetta di omologazione	62
36	Utilizzo e funzionamento.....	62
36.1	Durata di funzionamento	62
36.2	Prima di usare l'apparecchio la prima volta	62
36.3	Uso	62
36.4	Indicazioni per la macinazione	64
37	Pulizia e cura.....	64
37.1	Indicazioni di sicurezza	64
37.2	La pulizia.....	65
38	Eliminazione malfunzionamenti	65
38.1	Indicazioni di sicurezza	65
39	Smaltimento dell'apparecchio obsoleto	65
40	Garanzia.....	65
41	Dati tecnici.....	66
42	Manual del usuario	68
42.1	Generalidades	68
42.2	Información acerca de este manual	68
42.3	Advertencias	68
43	Seguridad	69
43.1	Uso previsto	69
43.2	Instrucciones generales de seguridad.....	69
43.3	Fuentes de peligro	71
43.3.1	Peligro de sufrir lesiones.....	71
43.3.2	Peligro de electrocución.....	72
43.4	Limitación de responsabilidad	72
43.5	Derechos de autor (copyright).....	73
44	Puesta en marcha	73
44.1	Instrucciones de seguridad	73
44.2	Ámbito de suministro e inspección de transporte.....	73
44.3	Desembalaje	73
44.4	Eliminación del embalaje	73
44.5	Requisitos que debe reunir el lugar de montaje	74
44.6	Conexión eléctrica	74
45	Estructura y Funciones	74
45.1	Descripción general.....	75
45.2	Montaje del mecanismo de molienda.....	75
45.3	Placa de especificaciones.....	75
46	Operación y funcionamiento	76

46.1	Intervalo de funcionamiento	76
46.2	Antes del primer uso	76
46.3	Operación	76
46.4	Instrucciones para moler café	77
47	Limpieza y conservación	77
47.1	Instrucciones de seguridad	78
47.2	Limpieza.....	78
48	Resolución de fallas	78
48.1	Instrucciones de seguridad	78
49	Eliminación del aparato usado	79
50	Garantía	79
51	Datos técnicos	79
52	Gebruiksaanwijzing	81
52.1	Algemeen.....	81
52.2	Informatie over deze gebruiksaanwijzing	81
52.3	Waarschuwingsinstructies.....	81
53	Veiligheid.....	82
53.1	Gebruik volgens de voorschriften	82
53.2	Algemene veiligheidsinstructies	82
53.3	Bronnen van gevaar.....	85
53.3.1	Gevaar door verwonding.....	85
53.3.2	Gevaar door elektrische stroom	85
53.4	Aansprakelijkheid	86
53.5	Auteurswet	86
54	Ingebruikname	86
54.1	Veiligheidsvoorschriften	86
54.2	Leveringsomvang en transportinspectie	87
54.3	Uitpakken.....	87
54.4	Verwijderen van de verpakking	87
54.5	Eisen aan de plek van plaatsing	87
54.6	Elektrische aansluiting.....	88
55	Opbouw en functie.....	88
55.1	Algemeen overzicht	89
55.2	Inbouwen maalmechanisme	89
55.3	Typeplaatje	89
56	Bediening en gebruik	90
56.1	Inschakelduur.....	90
56.2	Voor het eerste gebruik.....	90
56.3	Bediening.....	90
56.4	Tips voor het malen	91
57	Reiniging en onderhoud.....	92
57.1	Veiligheidsvoorschriften	92

57.2	Reiniging.....	92
58	Storingen verhelpen	92
58.1	Veiligheidsvoorschriften	93
59	Afvoer van het oude apparaat	93
60	Garantie	93
61	Technische gegevens.....	94
62	Руководство по эксплуатации.....	96
62.1	Общие положения.....	96
62.2	Информация о данном руководстве	96
62.3	Предупредительные указания.....	96
63	Безопасность.....	97
63.1	Использование по назначению	97
63.2	Общие требования техники безопасности	98
63.3	Источники опасности	100
63.3.1	Опасность травмы.....	100
63.3.1	Опасность от электрического тока	100
63.4	Ограничение ответственности	101
63.5	Защита авторского права	101
64	Ввод в эксплуатацию	102
64.1	Информация по безопасности.....	102
64.2	Комплект поставки и проверка после транспортировки	102
64.3	Распаковка	102
64.4	Утилизация упаковки.....	102
64.5	Требования к месту установки:	103
64.6	Подключение электропитания.....	103
65	Описание прибора и функционирование	103
65.1	Описание прибора	104
65.2	Сборка кофемолки.....	105
65.3	Заводская табличка	105
66	Эксплуатация и функционирование.....	105
66.1	Время работы	105
66.2	Перед первым использованием.....	105
66.3	Управление.....	105
66.4	Советы по помолу кофе	107
67	Чистка и уход.....	107
67.1	Информация по безопасности.....	107
67.2	Чистка.....	108
68	Проблемы и способы их решения	108
68.1	Указания по безопасности.....	108
69	Утилизация отслужившего прибора	108
70	Гарантия	109
71	Технические характеристики	109

72	Original bruksanvisning	111
72.1	Allmänt	111
72.2	Information om denna bruksanvisning	111
72.3	Varningstexter	111
73	Säkerhet	112
73.1	Avsedd användning	112
73.2	Allmänna säkerhetsanvisningar	112
73.3	Riskkällor	114
73.3.1	Risk för personskador	114
73.3.2	Fara på grund av elektrisk ström	114
73.4	Ansvarsbegränsning	115
73.5	Upphovsmannarättsskydd	115
74	Idrifttagning	116
74.1	Säkerhetsanvisningar	116
74.2	Leveransomfattning och transportinspektion	116
74.3	Uppackning	116
74.4	Avfallshantering av emballaget	116
74.5	Krav på uppställningsplatsen	116
74.6	Elektrisk anslutning	117
75	Konstruktion och funktion	117
75.1	Totalöversikt	118
75.2	Inbyggd kvarn	119
75.3	Typskylt	119
76	Handhavande och drift	119
76.1	Driftstid	119
76.2	Innan första användningen	119
76.3	Handhavande	119
76.4	Malningsanvisningar	121
77	Rengöring och skötsel	121
77.1	Säkerhetsanvisningar	121
77.2	Rengöring	121
78	Åtgärdande av störningar	121
78.1	Säkerhetsanvisningar	121
79	Avfallshantering av uttjänt apparat	122
80	Garanti	122
81	Tekniska data	123

1 Bedienungsanleitung

1.1 Allgemeines

Lesen Sie die hier enthaltenen Informationen, damit Sie mit Ihrem Gerät schnell vertraut werden und seine Funktionen in vollem Umfang nutzen können.

Ihre Barista Crema dient Ihnen viele Jahre lang, wenn Sie sie sachgerecht behandeln und pflegen. Wir wünschen Ihnen viel Freude beim Gebrauch.

1.2 Informationen zu dieser Anleitung

Diese Bedienungsanleitung ist Bestandteil der Barista Crema (nachfolgend als Gerät bezeichnet) und gibt Ihnen wichtige Hinweise für die Inbetriebnahme, die Sicherheit, den bestimmungsgemäßen Gebrauch und die Pflege des Gerätes. Die Bedienungsanleitung muss ständig am Gerät verfügbar sein. Sie ist von jeder Person zu lesen und anzuwenden, die mit der:

- Inbetriebnahme,
- Bedienung,
- Störungsbehebung und/oder
- Reinigung

des Gerätes beauftragt ist.

Bewahren Sie diese Bedienungsanleitung auf und geben Sie diese mit dem Gerät an Nachbesitzer weiter.

1.3 Warnhinweise

In der vorliegenden Bedienungsanleitung werden folgende Warnhinweise verwendet:

▲GEFAHR

Ein Warnhinweis dieser Gefahrenstufe kennzeichnet eine drohende gefährliche Situation.

Falls die gefährliche Situation nicht vermieden wird, führt dies zum Tod oder zu schweren Verletzungen.

- ▶ Die Anweisungen in diesem Warnhinweis befolgen, um die Gefahr des Todes oder schwerer Verletzungen von Personen zu vermeiden.

▲WARNUNG

Ein Warnhinweis dieser Gefahrenstufe kennzeichnet eine mögliche gefährliche Situation.

Falls die gefährliche Situation nicht vermieden wird, kann dies zu schweren Verletzungen führen.

- ▶ Die Anweisungen in diesem Warnhinweis befolgen, um Verletzungen von Personen zu vermeiden.
-

⚠ VORSICHT

Ein Warnhinweis dieser Gefahrenstufe kennzeichnet eine mögliche gefährliche Situation. Falls die gefährliche Situation nicht vermieden wird, kann dies zu leichten oder gemäßigten Verletzungen führen.

- ▶ Die Anweisungen in diesem Warnhinweis befolgen, um Verletzungen von Personen zu vermeiden.

HINWEIS

Ein Hinweis kennzeichnet zusätzliche Informationen, die den Umgang mit der Maschine erleichtern.

2 Sicherheit

In diesem Kapitel erhalten Sie wichtige Sicherheitshinweise im Umgang mit dem Gerät. Dieses Gerät entspricht den vorgeschriebenen Sicherheitsbestimmungen.

Ein unsachgemäßer Gebrauch kann jedoch zu Personen- und Sachschäden führen.

2.1 Bestimmungsgemäße Verwendung

Dieses Gerät ist nur für den Gebrauch im Haushalt in geschlossenen Räumen zum

- Mahlen von Kaffeebohnen

bestimmt. Eine andere oder darüber hinausgehende Benutzung gilt als nicht bestimmungsgemäß. Dieses Gerät ist dazu bestimmt, im Haushalt und haushaltsähnlichen Aufstellungsumgebungen verwendet zu werden wie beispielsweise:

- in Küchen für Mitarbeiter in Läden, Büros, und anderen gewerblichen Bereichen;
- in landwirtschaftlichen Anwesen;
- von Kunden in Hotels, Motels und anderen Wohneinrichtungen;
- in Frühstückspensionen.

Das Gerät ist NICHT für die Verarbeitung von Eiswürfeln oder ähnlich harten Nahrungsmitteln geeignet.

⚠ WARNUNG

Gefahr durch nicht bestimmungsgemäße Verwendung!

Von dem Gerät können bei nicht bestimmungsgemäßer Verwendung und/oder andersartiger Nutzung Gefahren ausgehen.

- ▶ Das Gerät ausschließlich bestimmungsgemäß verwenden.
- ▶ Die in dieser Bedienungsanleitung beschriebenen Vorgehensweisen einhalten.

Ansprüche jeglicher Art wegen Schäden aus nicht bestimmungsgemäßer Verwendung sind ausgeschlossen.

Das Risiko trägt allein der Betreiber.

2.2 Allgemeine Sicherheitshinweise

HINWEIS

Beachten Sie für einen sicheren Umgang mit dem Gerät die folgenden allgemeinen Sicherheitshinweise:

- ▶ Kontrollieren Sie das Gerät vor der Verwendung auf äußere sichtbare Schäden. Nehmen Sie ein beschädigtes Gerät nicht in Betrieb.
- ▶ Bei Beschädigung der Anschlussleitung oder des Steckers, müssen diese durch den Hersteller oder dessen Servicebeauftragten ersetzt werden, um Gefahren vorzubeugen.
- ▶ Das Gerät während des Betriebes nicht unbeaufsichtigt lassen.
- ▶ Dieses Gerät kann von Kindern ab 8 Jahren und darüber benutzt werden, wenn sie beaufsichtigt werden oder bezüglich des sicheren Gebrauchs des Gerätes unterwiesen wurden und die daraus resultierenden Gefahren verstanden haben.
- ▶ Reinigung und Wartung durch den Benutzer dürfen nicht durch Kinder vorgenommen werden, es sei denn, sie sind 8 Jahre oder älter und werden beaufsichtigt.
- ▶ Kinder dürfen nicht mit dem Gerät spielen.
- ▶ Das Gerät und seine Anschlussleitung sind von Kindern jünger als 8 Jahre fernzuhalten.
- ▶ Das Gerät kann von Personen mit reduzierten physischen, sensorischen oder mentalen Fähigkeiten oder Mangel an Erfahrung und/oder Wissen benutzt werden, wenn sie beaufsichtigt oder bezüglich des sicheren Gebrauchs des Gerätes unterwiesen wurden und die daraus resultierenden Gefahren verstanden haben.
- ▶ Betreiben Sie das Gerät nicht mit nassen Händen und lassen Sie es nicht leer laufen.

HINWEIS

- ▶ Überprüfen Sie, dass die Netzanschlussleitung keinen Kontakt mit scharfen Kanten und/oder heißen Oberflächen hat.
- ▶ Eine Reparatur des Gerätes darf nur von einem vom Hersteller autorisierten Kundendienst vorgenommen werden, sonst besteht bei nachfolgenden Schäden kein Garantieanspruch mehr. Durch unsachgemäße Reparaturen können erhebliche Gefahren für den Benutzer entstehen.
- ▶ Defekte Bauteile dürfen nur gegen Original-Ersatzteile ausgetauscht werden. Nur bei diesen Teilen ist gewährleistet, dass sie die Sicherheitsanforderungen erfüllen werden.
- ▶ Vor dem Auswechseln von Zubehör oder Zusatzteilen, die im Betrieb bewegt werden, muss das Gerät ausgeschaltet und vom Netz getrennt werden. Ziehen Sie den Netzstecker wenn das Gerät nicht beaufsichtigt ist, vor jeder Reinigung und bevor Sie Zubehör oder Bauteile entfernen oder einbauen.
- ▶ Das Gerät ist nicht dazu bestimmt mit einer externen Zeitschaltuhr oder einer separaten Fernsteuerung benutzt zu werden.
- ▶ Das Gerät ist nicht geeignet für das Zerkleinern von heißen oder flüssigen Zutaten.
- ▶ Das Gerät während des Betriebes nicht unbeaufsichtigt lassen.
- ▶ Wickeln Sie das Kabel nicht um das Gerät herum und biegen Sie es nicht.
- ▶ Befüllen Sie das Gerät bis maximal zum Rand des Bohnenbehälters. Betreiben Sie das Gerät nicht im Leerlauf.

HINWEIS

- ▶ Zu Ihrer eigenen Sicherheit sollten Sie nur zu Ihrem Gerät passendes Originalzubehör- und Ersatzteile des Herstellers verwenden.
- ▶ Überprüfen Sie den Mahlbehälter auf Fremdoobjekte bevor Sie das Gerät benutzen.

2.3 Gefahrenquellen

2.3.1 Verletzungsgefahr

⚠ WARNUNG

Bei unvorsichtiger Verwendung des Gerätes besteht Verletzungsgefahr durch scharfe Kanten.

Beachten Sie die folgenden Sicherheitshinweise, um Verletzungen zu vermeiden:

- ▶ Berühren Sie keine beweglichen Teile.
- ▶ Füllen Sie niemals heiße Speisen/heiße Flüssigkeiten in das Gerät. Verletzungsgefahr! Das Gerät könnte beschädigt werden.

2.3.2 Gefahr durch elektrischen Strom

⚠ GEFAHR

Lebensgefahr durch elektrischen Strom!

Beim Kontakt mit unter Spannung stehenden Leitungen oder Bauteilen besteht Lebensgefahr! Beachten Sie die folgenden Sicherheitshinweise, um eine Gefährdung durch elektrischen Strom zu vermeiden:

- ▶ Das Gerät nicht in Wasser oder andere Flüssigkeiten tauchen und nicht in die Spülmaschine geben.
- ▶ Ziehen Sie nicht an der Anschlussleitung und tragen Sie das Gerät nicht an der Anschlussleitung.

- ▶ Das Gerät darf nicht in Betrieb genommen werden, wenn die Anschlussleitung oder der Stecker beschädigt sind, wenn es nicht ordnungsgemäß funktioniert oder fallen gelassen oder beschädigt worden ist. Bei Beschädigung der Anschlussleitung oder des Steckers, müssen diese durch den Hersteller oder dessen Servicebeauftragten ersetzt werden, um Gefahren vorzubeugen.
- ▶ Öffnen Sie auf keinen Fall das Gehäuse des Gerätes. Werden spannungsführende Anschlüsse berührt und der elektrische und mechanische Aufbau verändert, besteht Stromschlaggefahr. Darüber hinaus können Funktionsstörungen am Gerät auftreten.

3 Haftungsbeschränkung

Alle in dieser Anleitung enthaltenen technischen Informationen, Daten und Hinweise für die Installation, Betrieb und Pflege entsprechen dem letzten Stand bei Drucklegung und erfolgen unter Berücksichtigung unserer bisherigen Erfahrungen und Erkenntnisse nach bestem Wissen. Aus den Angaben, Abbildungen und Beschreibungen in dieser Anleitung können keine Ansprüche hergeleitet werden. Der Hersteller übernimmt keine Haftung für Schäden oder Verletzungen aufgrund:

- Nichtbeachtung der Anleitung
- Nicht bestimmungsgemäßer Verwendung
- Unsachgemäßer Reparaturen
- Technischer Veränderungen, Modifikationen des Gerätes
- Verwendung nicht zugelassener Ersatzteile
- Verwendung von nicht zugelassenen Zubehör

Modifikationen des Gerätes werden nicht empfohlen und sind nicht durch die Garantie gedeckt.

Übersetzungen werden nach bestem Wissen durchgeführt. Wir übernehmen keine Haftung für Übersetzungsfehler, auch dann nicht, wenn die Übersetzung von uns oder in unserem Auftrag erfolgte. Verbindlich bleibt allein der ursprüngliche deutsche Text.

3.1 Urheberschutz

Diese Dokumentation ist urheberrechtlich geschützt.

Alle Rechte, auch die der fotomechanischen Wiedergabe, der Vervielfältigung und der Verbreitung mittels besonderer Verfahren (zum Beispiel Datenverarbeitung, Datenträger und Datennetze), auch teilweise, behält sich die CASO GmbH vor.

Inhaltliche und technische Änderungen vorbehalten.

4 Inbetriebnahme

In diesem Kapitel erhalten Sie wichtige Hinweise zur Inbetriebnahme des Gerätes. Beachten Sie die Hinweise, um Gefahren und Beschädigungen zu vermeiden.

4.1 Sicherheitshinweise

⚠️ WARNUNG

- ▶ Verpackungsmaterialien dürfen nicht zum Spielen verwendet werden. Es besteht Erstickungsgefahr.

4.2 Lieferumfang und Transportinspektion

Die Barista Crema wird standardmäßig mit folgenden Komponenten geliefert:

- Barista Crema
- Behälter für Kaffeepulver mit Deckel
- Reinigungs-Bürste
- Bohnenbehälter mit Deckel
- Mahlwerk
- Bedienungsanleitung

HINWEIS

- ▶ Prüfen Sie die Lieferung auf Vollständigkeit und auf sichtbare Schäden.
- ▶ Melden Sie eine unvollständige Lieferung oder Schäden infolge mangelhafter Verpackung oder durch Transport sofort dem Spediteur, der Versicherung und dem Lieferanten.

4.3 Auspacken

Zum Auspacken des Gerätes entnehmen Sie das Gerät aus dem Karton und entfernen Sie das Verpackungsmaterial.



4.4 Entsorgung der Verpackung

Die Verpackung schützt das Gerät vor Transportschäden. Die Verpackungsmaterialien sind nach umweltverträglichen und entsorgungstechnischen Gesichtspunkten ausgewählt und deshalb recycelbar.

Die Rückführung der Verpackung in den Materialkreislauf spart Rohstoffe und verringert das Abfallaufkommen. Entsorgen Sie nicht mehr benötigte Verpackungsmaterialien an den Sammelstellen für das Verwertungssystem »Grüner Punkt«.

HINWEIS

- ▶ Heben Sie wenn möglich die Originalverpackung während der Garantiezeit des Gerätes auf, um das Gerät im Garantiefall wieder ordnungsgemäß verpacken zu können.

4.5 Anforderungen an den Aufstellort

Für einen sicheren und fehlerfreien Betrieb des Gerätes muss der Aufstellort folgende Voraussetzungen erfüllen:

- Das Gerät muss auf einer ebenen und stabilen Oberfläche aufgestellt werden.
- Verwenden Sie das Gerät nicht im Freien.

- Wählen Sie den Aufstellort so, dass Kinder nicht an das Gerät gelangen können.
- Das Gerät ist nicht für den Einbau in einer Wand oder einem Einbauschränk vorgesehen.
- Stellen Sie das Gerät nicht in einer heißen, nassen oder sehr feuchten Umgebung oder in der Nähe von brennbarem Material auf.
- Der Einbau und die Montage dieses Gerätes an nichtstationären Aufstellungsorten (z. B. Schiffen) dürfen nur von Fachbetrieben/Fachleuten durchgeführt werden, wenn sie die Voraussetzungen für den sicherheitsgerechten Gebrauch dieses Gerätes sicherstellen.

4.6 Elektrischer Anschluss

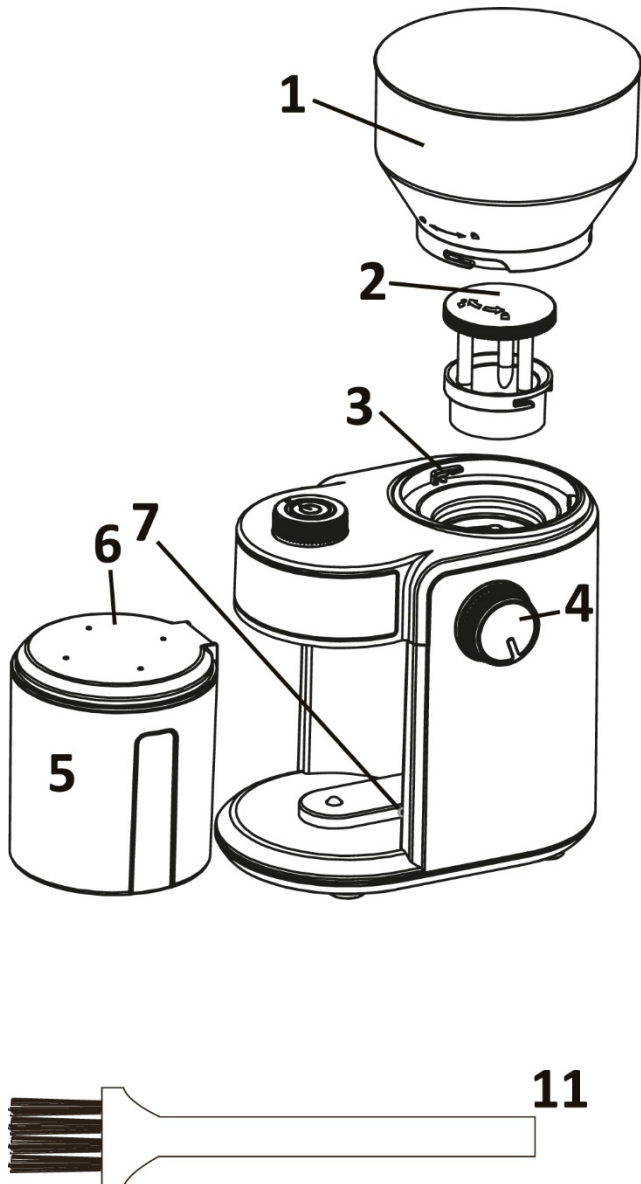
Für einen sicheren und fehlerfreien Betrieb des Gerätes sind beim elektrischen Anschluss folgende Hinweise zu beachten:

- Vergleichen Sie vor dem Anschließen des Gerätes die Anschlussdaten (Spannung und Frequenz) auf dem Typenschild mit denen Ihres Elektronetzes. Diese Daten müssen übereinstimmen, damit keine Schäden am Gerät auftreten. Im Zweifelsfall fragen Sie Ihre Elektro-Fachkraft.
- Der Anschluss des Gerätes an das Elektronetz darf maximal über ein 3 Meter langes, abgewickeltes Verlängerungskabel mit einem Querschnitt von 1,5 mm² erfolgen. Die Verwendung von Mehrfachsteckern oder Steckdosenleisten ist wegen der damit verbundenen Brandgefahr verboten.
- Vergewissern Sie sich, dass das Stromkabel unbeschädigt ist und nicht unter dem Ofen oder über heiße oder scharfkantige Flächen verlegt wird.
- Die Steckdose muss über einen 16A-Sicherungsschutzschalter abgesichert sein.
- Die elektrische Sicherheit des Gerätes ist nur dann gewährleistet, wenn es an ein vorschriftsmäßig installiertes Schutzleitersystem angeschlossen wird. Lassen Sie im Zweifelsfall die Hausinstallation durch eine Elektro-Fachkraft überprüfen. Der Hersteller kann nicht verantwortlich gemacht werden für Schäden, die durch einen fehlenden oder unterbrochenen Schutzleiter verursacht werden.

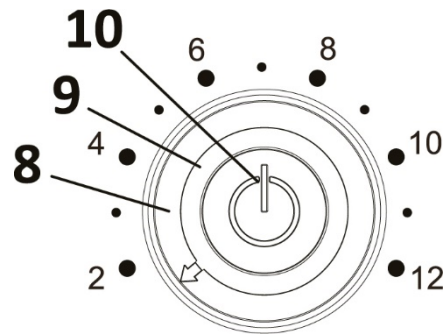
5 Aufbau und Funktion

In diesem Kapitel erhalten Sie wichtige Hinweise zu Aufbau und Funktion des Gerätes.

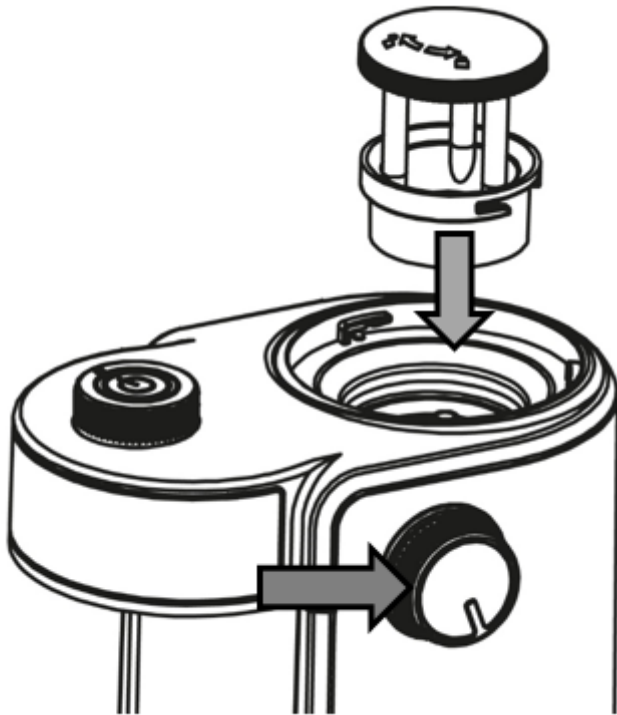
5.1 Gesamtübersicht



- 1 Bohnenbehälter & Deckel
- 2 Mahlwerk
- 3 Sicherungsschalter
- 4 Dreh-Regler für den Mahlgrad
- 5 Behälter für Kaffeepulver
- 6 Deckel des Behälters für Kaffeepulver
- 7 Sicherungsschalter
- 8 Dreh-Regler für die Mahldauer (Tassenmenge)
- 9 Indikator-Ring
- 10 Start/Stopp-Taste
- 11 Reinigungs-Bürste



5.2 Einbau Mahlwerk



Mahlwerk aufsetzen und dann leicht hin und her drehen, so dass das Mahlwerk in die Führung nach unten rutscht.

Dann den Dreh-Regler für den Mahlgrad festhalten und das Mahlwerk gegen den Uhrzeigersinn drehen, bis dieses spürbar einrastet.

5.3 Typenschild

Das Typenschild mit den Anschluss- und Leistungsdaten befindet sich an der Unterseite des Gerätes.

6 Bedienung und Betrieb

In diesem Kapitel erhalten Sie wichtige Hinweise zur Bedienung des Gerätes. Beachten Sie die Hinweise, um Gefahren und Beschädigungen zu vermeiden.

6.1 Betriebsdauer

Die empfohlene, maximale Dauerbetriebszeit für dieses Gerät liegt bei 60 Sekunden mit anschließenden 60 Sekunden Abkühlzeit.

6.2 Vor dem Erstgebrauch

Reinigen Sie das Gerät wie unter Reinigung beschrieben.


HINWEIS

- ▶ Beim Erstgebrauch kann ein leichter Geruch entstehen. Dieser ist harmlos und verschwindet mit der Zeit.

6.3 Bedienung

1. Stellen Sie das Gerät auf eine ebene Oberfläche.
2. Bohnenbehälter mit Deckel so aufsetzen, dass der Pfeil ▼ am Bohnenbehälter über

dem geöffneten Schloss-Symbol  oben auf dem Gerät platziert ist.

Gegen Uhrzeigersinn bis zum geschlossenen Schloss-Symbol  festdrehen.
Demontage entsprechend im Uhrzeigersinn, bis zum geöffneten Schloss-Symbol



3. Behälter für Kaffeepulver mit Deckel einsetzen, bis dieser einrastet.

HINWEIS Hinweis

- ▶ Das Gerät ist mit einem Mikroschalter ausgestattet und funktioniert nur dann, wenn der Bohnenbehälter korrekt eingerastet ist.
- ▶ Nehmen Sie den Bohnenbehälter nur vom Motorgehäuse, wenn er leer ist. Sonst würden die Bohnen aus dem offenen Behälterboden herausfallen.

4. Geben Sie die gewünschte Menge Kaffeebohnen in den Bohnenbehälter.

HINWEIS

- ▶ Füllen Sie nicht mehr als 190 g Bohnen in den Bohnenbehälter.
- ▶ Zermahlen Sie keine Muskatnüsse, trocknes Brot, Knorpel oder Steine.
- ▶ Betreiben Sie das Gerät in Intervallen von 60 Sekunden Betrieb, 60 Sekunden Abkühlzeit.
- ▶ Lassen Sie das Gerät nach 2 Intervallen für 5 Minuten abkühlen.

5. Schließen Sie den Deckel des Bohnenbehälters. Stecken Sie den Netzstecker ein.



6. Stellen Sie den Drehregler für den Mahlgrad auf die gewünschte Stärke ein.

7. Stellen Sie den Drehregler für die Mahldauer auf die gewünschte Menge an Tassen ein.

HINWEIS

- ▶ Der Kaffeepulverbehälter kann maximal 140 g Kaffeepulver aufnehmen. Achten Sie darauf, dass der Behälter nicht überläuft.



8. Drücken Sie die Start/Stopp-Taste oben auf dem Gerät.

9. Der Indikatorring leuchtet.

HINWEIS

- ▶ Unterschiedliche Tassengrößen, Bohnensorte, Mahlgrad, persönlicher Geschmack etc. beeinflussen die benötigte Portionsgröße. Probieren Sie daher aus, welche Menge Kaffeepulver für Sie optimal ist.

10. Wenn die gewünschte Mahldauer erreicht ist, stoppt das Gerät automatisch und geht in den Standby-Betrieb.
11. Ziehen Sie direkt den Netzstecker und entfernen Sie den Deckel des Kaffeepulverbehälters und entnehmen Sie das Kaffeepulver.
12. Sie können den Betrieb jederzeit mit der Start/Stopp-Taste stoppen.

6.4 Hinweise zum Mahlen

Mahlen Sie das Kaffeepulver immer frisch für die Anzahl Tassen, die Sie zubereiten möchten.

Kaffeebohnen bleiben bis zu 2 Monate im Kühlschrank in einem luftdichtverschlossenen Behälter frisch.

Mahlen Sie im Gerät ausschließlich Kaffeebohnen. Das Gerät ist nicht für das Mahlen sehr feuchter, ölhaltiger oder extrem harter Zutaten geeignet. Mahlen Sie im Gerät keine scharfen Gewürze, diese könnten das Aroma des Kaffeepulvers beeinträchtigen.

7 Reinigung und Pflege

In diesem Kapitel erhalten Sie wichtige Hinweise zur Reinigung und Pflege des Gerätes. Beachten Sie die Hinweise, um Beschädigungen durch falsche Reinigung des Gerätes zu vermeiden und den störungsfreien Betrieb sicherzustellen.

7.1 Sicherheitshinweise

⚠ VORSICHT

Beachten Sie die folgenden Sicherheitshinweise, bevor Sie mit der Reinigung des Gerätes beginnen:

- ▶ Ziehen Sie vor dem Reinigen den Stecker aus der Wandsteckdose.
- ▶ Reinigen Sie das Gerät nach der Verwendung. Zu langes Warten erschwert die Reinigung unnötig und macht sie im Extremfall unmöglich. Zu starke Verschmutzungen können unter Umständen das Gerät beschädigen.
- ▶ Wenn Feuchtigkeit in das Gerät eindringt, können elektronische Bauteile beschädigt werden.
- ▶ Benutzen Sie keine aggressiven oder scheuernden Reinigungsmittel und keine Lösungsmittel.
- ▶ Kratzen Sie hartnäckige Verschmutzungen nicht mit harten Gegenständen ab.
- ▶ Das Gerät nicht in Wasser oder andere Flüssigkeiten tauchen und nicht in die Spülmaschine geben.

7.2 Reinigung

Demontieren Sie den Bohnenbehälter und spülen Sie diesen, den Deckel des Bohnenbehälters, den Behälter für das Kaffeepulver und den Deckel dazu unter fließendem Wasser und trocken diese danach gründlich ab.

Mahlwerk

Reinigen Sie das Mahlwerk vorsichtig mit der Reinigungs-Bürste.

⚠️ WARNUNG

- ▶ Gehen Sie vorsichtig mit dem Mahlwerk und der Mahlschnecke um. Diese können scharf sein. Verletzungsgefahr.

Antriebsgehäuse

Reinigen Sie das Antriebsgehäuse mit einem feuchten Lappen.

8 Störungsbehebung

In diesem Kapitel erhalten Sie wichtige Hinweise zur Störungslokalisierung und Störungsbehebung. Beachten Sie die Hinweise, um Gefahren und Beschädigungen zu vermeiden.

8.1 Sicherheitshinweise

⚠️ VORSICHT

- ▶ Reparaturen an Elektrogeräten dürfen nur von Fachleuten durchgeführt werden, die vom Hersteller geschult sind.
- ▶ Durch unsachgemäße Reparaturen können erhebliche Gefahren für den Benutzer und Schäden am Gerät entstehen.



9 Entsorgung des Altgerätes

Elektrische und elektronische Altgeräte enthalten vielfach noch wertvolle Materialien. Sie enthalten aber auch schädliche Stoffe, die für ihre Funktion und Sicherheit notwendig waren.

Im Restmüll oder bei falscher Behandlung können diese der menschlichen Gesundheit und der Umwelt schaden. Geben Sie Ihr Altgerät deshalb auf keinen Fall in den Restmüll.

HINWEIS

- ▶ Nutzen Sie die von Ihrem Wohnort eingerichtete Sammelstelle zur Rückgabe und Verwertung elektrischer und elektronischer Altgeräte. Informieren Sie sich gegebenenfalls bei Ihrem Rathaus, Ihrer Müllabfuhr oder bei Ihrem Händler.
- ▶ Sorgen Sie dafür, dass Ihr Altgerät bis zum Abtransport kindersicher aufbewahrt wird.

10 Garantie

Für dieses Produkt übernehmen wir beginnend vom Verkaufsdatum 24 Monate Garantie für Mängel, die auf Fertigungs- oder Werkstofffehler zurückzuführen sind. Unsere Garantie gilt für Deutschland, Österreich und die Niederlande. Für alle anderen Länder kontaktieren Sie uns bitte.

Ihre gesetzlichen Gewährleistungsansprüche nach §437 ff. BGB bleiben hiervon unberührt. Die Inanspruchnahme Ihrer gesetzlichen Mängelrechte ist für Sie unentgeltlich. In der Garantie nicht enthalten sind Schäden, die durch unsachgemäße Behandlung oder Einsatz entstanden sind, sowie Mängel, welche die Funktion oder den Wert des Gerätes nur geringfügig beeinflussen. Weitergehend sind Verschleißteile, Transportschäden, soweit wir dies nicht zu verantworten haben, sowie Schäden, die durch nicht von uns durchgeführte Reparaturen entstanden sind, vom Garantieanspruch ausgeschlossen.

Dieses Gerät ist für den Gebrauch im privaten Bereich (Haushaltseinsatz) konstruiert und leistungsmäßig ausgelegt. Eine etwaige Nutzung im gewerblichen Einsatz fällt nur soweit unter die Garantie, wie es sich im Umfang mit der Beanspruchung einer privaten Nutzung vergleichen lässt. Es ist nicht für den weitergehenden, gewerblichen Gebrauch bestimmt.

Bei berechtigten Reklamationen werden wir das mangelhafte Gerät nach unserer Wahl reparieren oder gegen ein mängelfreies Gerät austauschen. Offene Mängel sind innerhalb von 14 Tagen nach Lieferung anzuzeigen. Weitere Ansprüche sind ausgeschlossen.

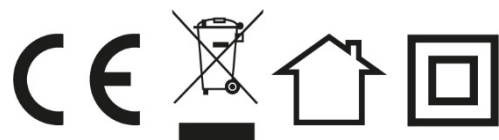
Zur Geltendmachung eines Garantieanspruches setzen Sie sich bitte vor einer Rücksendung des Gerätes (immer mit Kaufbeleg!) mit uns in Verbindung. Unsere Kontaktdaten („Garantiegeber“) finden Sie am Beginn dieser Bedienungsanleitung.

11 Technische Daten

Gerät	Elektrische Kaffeemühle
Name	Barista Crema
Artikel-Nr.	1833
Anschlussdaten	220-240 V, 50/60 Hz
Leistungsaufnahme	150 W
Nettogewicht	1,2 kg
Maße (BxHxT)	130 x 250 x 180 mm

Operating Manual

Electric Coffee Grinder Barista Crema (1833)



12 Operating Manual

12.1 General

Please read the information contained herein so that you can become familiar with your device quickly and take advantage of the full scope of its functions.

Your Barista Crema will serve you for many years if you handle it and care for it properly. We wish you a lot of pleasure in using it!

12.2 Information on this manual

These Operating Instructions are a component of the Barista Crema (referred to hereafter as the Device) and provide you with important information for the initial commissioning, safety, intended use and care of the device. The Operating Instructions must be available at all times at the device. This Operating Manual must be read and applied by every person who is instructed to work with the device:

- Operation
- Troubleshooting and/or
- Commissioning
- Cleaning

Keep the Operating Manual in a safe place and pass it on to the subsequent owner along with the device.

12.3 Warning notices

The following warning notices are used in the Operating Manual concerned here.

▲GEFAHR

DANGER

A warning notice of this level of danger indicates a potentially dangerous situation.

If the dangerous situation is not avoided, this can lead to death or serious injuries.

- ▶ Observe the instructions in this warning notice in order to avoid the danger of death or serious personal injuries.

▲WARNUNG

WARNING

A warning notice of this level of danger indicates a possible dangerous situation.

If the dangerous situation is not avoided, this can lead to serious injuries.

- ▶ Observe the instructions in this warning notice in order to avoid the personal injuries.

▲VORSICHT

ATTENTION

A warning notice of this level of danger indicates a possible dangerous situation.

If the dangerous situation is not avoided, this can lead to slight or moderate injuries.

- ▶ Observe the instructions in this warning notice in order to avoid the personal injuries.

HINWEIS

PLEASE NOTE

A notice of this kind indicates additional information, which will simplify the handling of the machine.

13 Safety

This chapter provides you with important safety notices when handling the device. The device corresponds with the required safety regulations. Improper use can result in personal or property damages.

13.1 Intended use

This device is only intended for use in households in enclosed spaces for

- Milling of coffee beans. This device is intended for use in the household and for similar applications such as:
 - in kitchens for employees in shops, offices, and other commercial areas;
 - in agricultural estates;
 - by customers in hotels, motels and other residential establishments; - in B&Bs.

Uses for a different purpose or for a purpose which exceeds this description are considered incompatible with the intended or designated use.

Do not chop very hard ingredients such as ice.

▲WARNING Warning Danger due to unintended use!

Dangers can emanate from the device if it is used for an unintended use and/or a different kind of use.

- ▶ Use the device exclusively for its intended use.
- ▶ Observe the procedural methods described in this Operating Manual.

Claims of all kinds due to damages resulting from unintended uses are excluded.

The User bears the sole risk.

13.2 General Safety information

HINWEIS Please note

Please observe the following general safety notices with regard to the safe handling of the device.

- ▶ Examine the device for any visible external damages prior to using it. Never put a damaged device into operation.
- ▶ If the power cable or plug are damaged, then they must be replaced by the manufacturer or its service agent in order to avoid a hazard.
- ▶ Do not leave the device unsupervised when it is in operation.

Please note

- ▶ This device may be used by children aged 8 and above, if they are supervised or have been instructed at to the safe use of the device and have understood the resulting hazards.
- ▶ Cleaning and maintenance by the user must not be performed by children unless they are at least 8 years old and are supervised.
- ▶ Children are not allowed to play with the device.
- ▶ The device and its connecting cable must be kept away from children who are less than 8 years old.
- ▶ The device may be used by individuals with reduced physical, sensory or mental capabilities or a lack of experience and / or knowledge of their use if they are supervised or have been instructed at to the safe use of the device and have understood the resulting hazards.
- ▶ Do not operate the appliance with wet hands and do not run at no-load.
- ▶ Make sure that the mains connection cable does not come into contact with sharp edges and/or hot surfaces.
- ▶ Only customer service departments authorized by the manufacturer may carry out repairs on the device, as otherwise the guarantee entitlements will be null and void in the event of any subsequent damages. Improperly performed repairs can cause considerable dangers for the user.
- ▶ Defective components must always be replaced with original replacement parts. Only such parts will guarantee that the safety requirements are fulfilled.

HINWEIS**Please note**

- ▶ Switch off the appliance and disconnect from supply before changing accessories or approaching parts which move in use. Pull the power plug when the device is unsupervised, before every cleaning and before you detach or install any parts.
- ▶ Device is not intended to be operated by means of an external timer or separate remote-control system.
- ▶ The device is not intended for liquid or hot ingredients.
- ▶ Do not leave the device unsupervised when it is in operation.
- ▶ Do not wind the cord around the appliance and do not bend it.
- ▶ Do not fill the device beyond the edge of bean container. Do not operate the device when it is idle.
- ▶ For your own safety, only use manufacturer accessories and spare parts suited to your machine.
- ▶ Check the grinding container for foreign objects before using the device.

13.3 Sources of danger

13.3.1 Danger of injury

▲WARNING Warning

By careless use of the device risk of injury exist because of sharp edges. Note the following warnings to avoid injury.

- ▶ Avoid contacting moving parts.
- ▶ Never fill hot food / hot liquids into the device. Risk of injury! The device could be damaged.

13.3.2 Dangers due to electrical power

⚠GEFAHR Mortal danger due to electrical power!

Mortal danger exists when coming into contact with live wires or subassemblies! Observe the following safety notices to avoid dangers due to electrical power:

- ▶ Do not operate this device if it has a damaged cable or plug, if it is not working properly or if it has been damaged or dropped. If the power cable or plug are damaged, then they must be replaced by the manufacturer or its service agent in order to avoid a hazard.
- ▶ Do not open the housing on the device under any circumstances. There is a danger of an electrical shock if live connections are touched and the electrical or mechanical structure is altered. In addition, functional faults on the device can also occur.
- ▶ Do not immerse the device, cord or plug in water or other liquids and do not place in the dishwasher.
- ▶ When disconnect, please unplug by grasp the plug and not the cord, do not carry the device at its cord..

13.4 Limitation of liability

All the technical information, data and notices with regard to the installation, operation and care are completely up-to-date at the time of printing and are compiled to the best of our knowledge and belief, taking our past experience and findings into consideration.

No claims can be derived from the information provided, the illustrations or descriptions in this manual. The manufacturer does not assume any liability for damages or injuries arising as a result of the following:

- Non-observance of the manual
- Uses for non-intended purposes
- Improper repairs
- Technical alterations
- Use of unauthorized spare parts, modifications of the device
- Use of unauthorized attachments.

Modifications of the device are not recommended and are not covered by the guarantee.

All translations are carried out to the best of our knowledge. We do not assume any liability for translation errors, not even if the translation was carried out by us or on our instructions. The original German text remains solely binding.

13.5 Copyright protection

This document is copyright protected.

CASO GmbH reserves all the rights, including those for photomechanical reproduction, duplication and distribution using special processes (e.g. data processing, data carriers, data networks), even partially. Subject to content and technical changes.

14 Commissioning

This chapter provides you with important safety notices during the initial commissioning of the device. Observe the following notices to avoid dangers and damages:

14.1 Safety information

▲WARNING Warning

► Packaging materials may not be used for playing. There is a danger of suffocation.

14.2 Delivery scope and transport inspection

As a rule, the Barista Crema is delivered with the following components:

- Barista Crema
- bean container with lid
- cleaning brush
- Container for coffee powder with lid
- grinder
- operating Instructions

HINWEIS Please note

- Examine the shipment for its completeness and for any visible damages.
- Immediately notify the carrier, the insurance and the supplier about any incomplete shipment or damages as a result of inadequate packaging or due to transportation.

14.3 Unpacking

To unpack the device, proceed as follows:

- Remove the device out of the carton and remove the packaging material.

14.4 Disposal of the packaging



The packaging protects the device against damages during transit. The packaging materials are selected in accordance with environmentally compatible and recycling-related points of view and can therefore be recycled.

Returning the packaging back to the material loop saves raw materials and reduces the quantities of accumulated waste. Take any packaging materials that are no longer required to “Green Dot” recycling collection points for disposal.

HINWEIS Please note

- If possible, keep the original packaging for the device for the duration of the guarantee period of the device, in order that the device can be re-packaged properly in the event of a guarantee claim.

14.5 Setup location requirements:

In order to ensure the safe and trouble-free operation of the device, the setup location must fulfil the following prerequisites:

- Place the device on a firm and even work surface.
- Do not use the device outdoors.
- Choose the setup location in such a way that children cannot reach the device.
- The device is not intended to be installed in a wall or a built-in cupboard.
- Do not set up the device in a hot, wet or extremely damp environment or near flammable material.
- The installation and assembly of this device in non-stationary setup locations (e.g. on ships) must be carried out by specialist companies / electricians, provided they guarantee the prerequisites for the safe use of this device.

14.6 Electrical connection

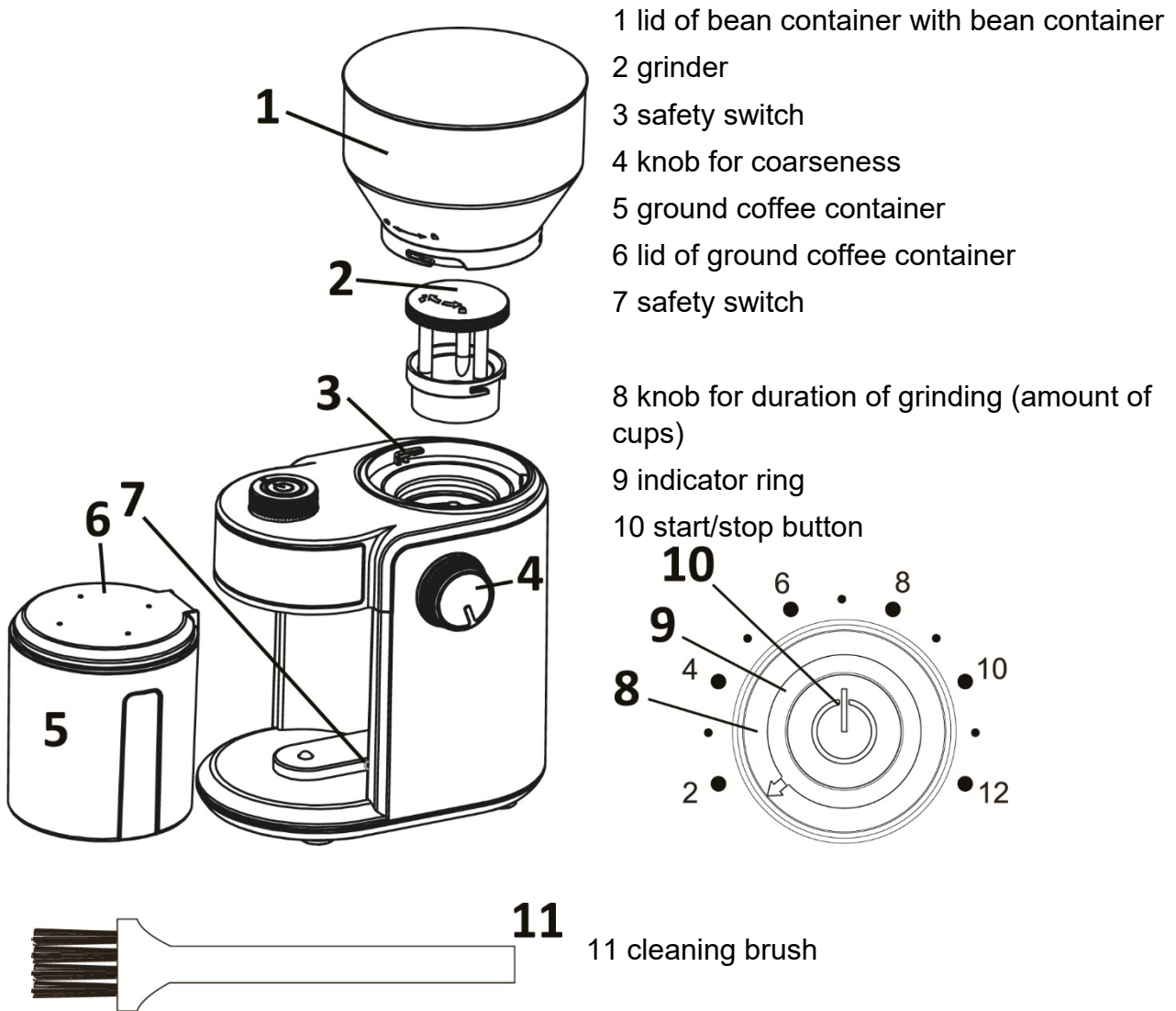
In order to ensure the safe and trouble-free operation of the device, the following instructions must be observed for the electrical connection:

- Before connecting the device, compare the connection data (voltage and frequency) on the rating plate with those of your electrical network. This data must agree in order that no damages occur in the device
If in doubt, ask your qualified electrician.
- The connection between the device and the electrical network may employ a 3 meter long (max.) extension cable with a cross-section of 1.5 mm². The use of multiple plugs or gangs is prohibited because of the danger of fire that is involved with this.
- Make sure that the power cable is undamaged and has not been installed under the device or over hot or sharp surfaces.
- The electrical outlet must be protected by a 16A safety cut-out switch.
- The electrical safety of the device is only guaranteed if the device is connected to a properly installed protective conductor system. If in doubt, have the house installation checked over by a qualified electrician. The manufacturer cannot be made responsible for damages that are caused by a missing or damaged protective conductor.

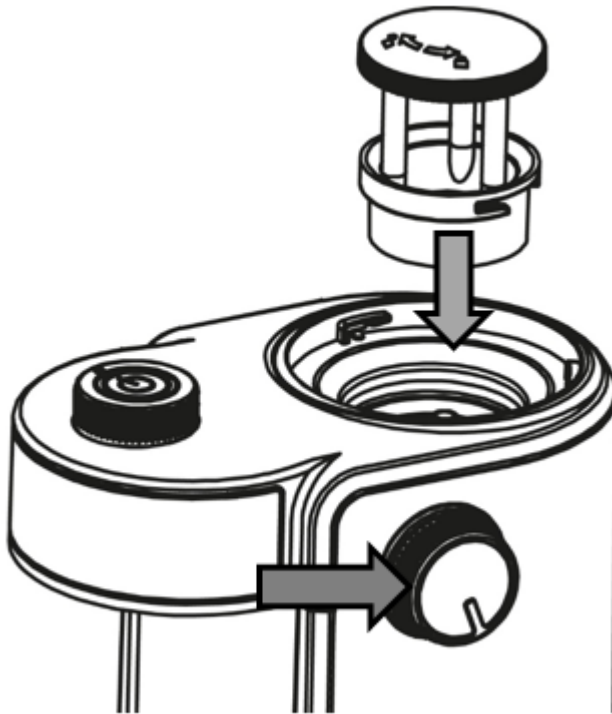
15 Design and Function

This chapter provides you with important safety notices on the design and function of the device.

15.1 Complete overview



15.2 Assembly of the grinder



Place the grinder and then turn it slightly back and forth so that the grinder will slide down into the guidance.

Then hold the knob for the coarseness and turn the grinder counterclockwise until it latches.

15.3 Rating plate

The rating plate with the connection and performance data can be found beneath the device.

16 Operation and Handling

This chapter provides you with important notices with regard to operating the device. Observe the following notices to avoid dangers and damages.

16.1 Operating time

The recommended maximum continuous operation time for this device is 60 seconds followed by a 60 seconds cool down time.

16.2 Before first use

Clean the device as shown in chapter cleaning.

HINWEIS


Please note

- ▶ When using for the first time little smell occurs. This is harmless and disappears after a while.

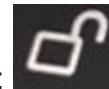
16.3 Operation

1. Place the coffee grinder on a flat surface.
2. Place bean container with lid in such a way that the arrow ▼ on the bean container



is placed above the opened lock icon  on top of the device. Tighten counterclockwise to the closed lock

symbol .



3. Disassemble accordingly clockwise, turn to the open lock symbol:
4. Insert the ground coffee container with the lid until it latches.

HINWEIS**Please note**

- ▶ The device is equipped with microswitch so that it must be assembled correctly before operation or the device will not work.
- ▶ Only remove the bean container from the motor housing when it is empty. Otherwise the beans would fall out of the open container bottom.

5. Pour appropriate amount of coffee beans into the bean container.

HINWEIS**Please note**

- ▶ Do not fill more than 190 g of beans in the bean container.
- ▶ Do not grind nutmegs, dry bread, gristles or stones.
- ▶ Run the device in intervals of 60 seconds of operation, 60 seconds cool down time
- ▶ After 2 intervalls let the device cool down for 5 minutes.



6. Close the lid of the bean container.
7. Insert the plug.
8. Turn the knob for coarseness to set the grinder to the desired coarseness.



9. Turn the knob for duration of grinding to set to the desired amount of cups

HINWEIS**Please note**

- ▶ The maximum amount of coffee ground in container for coffee ground is 140 g. Ensure that the coffee ground will not overflow.



10. Press the Start/Stop button on the top of the device. The indicator ring lights up.

HINWEIS**Please note**

- ▶ Different cup sizes, bean type, coarseness, personal taste etc. influence the required serving size.. So check out the amount of coffee ground hat is optimal for you.

11. When the desired grinding time is reached, then the device stops automatically and switches to standby mode.
12. Unplug the device, remove the lid of container for coffee ground pour out the coffee ground.
13. You can stop the operation with start/stop button at any time.

16.4 Grinding Tips

Grind coffee ground freshly for amount of cups you want to make.

Coffee beans stay fresh up to 2 months in freezer in airtight container.

Only grind coffee beans. The device is not intended for wet, oily or extremely hard ingredients. Do not grind strong spice, they can affect the flavor of the coffee ground.

17 Cleaning and Maintenance

This chapter provides you with important notices with regard to cleaning and maintaining the device. Please observe the notices to prevent damages due to cleaning the device incorrectly and to ensure trouble-free operation.

17.1 Safety information

▲VORSICHT Attention

Please observe the following safety notices, before you commence with cleaning the device:

- ▶ Unplug the plug from the wall power outlet prior cleaning of the device.
- ▶ If dampness penetrates into the device, this can damage the electronic components.
- ▶ Clean the device directly after use. Extended waiting unnecessarily complicates cleaning and can make it impossible in extreme cases. Excessive accumulations of dirt can even damage the device under certain circumstances.
- ▶ Do not use any aggressive or abrasive cleaning agents or solvents.
- ▶ Do not scrape off stubborn dirt with hard items.
- ▶ Never immerse the device, cord or plug in water or other liquids and do not place in the dishwasher.

17.2 Cleaning

Disassemble the bean container and rinse it and the lid of bean container, the container for coffee ground and lid of container for coffee ground with water and thoroughly dry it after this.

Grinder

Clean the grinder carefully with the cleaning brush.

▲WARNUNG Warning

- ▶ Be careful with grinder and grinding snake. They could be sharp. Danger of injury.

Housing

Clean the housing with a damp cloth.

18 Troubleshooting

This chapter provides you with important notices with regard to operating the device. Observe the following notices to avoid dangers and damages.

18.1 Safety notices

▲VORSICHT Attention

- ▶ Only qualified electricians, who have been trained by the manufacturer, may carry out any repairs on electrical equipment.
- ▶ Improperly performed repairs can cause considerable dangers for the user and damages to the device.

19 Disposal of the Old Device

Old electric and electronic devices frequently still contain valuable materials. However, they also contain damaging substances, which were necessary for their functionality and safety.

If these were put in the non-recyclable waste or were handled incorrectly, they could be detrimental to human health and the environment. Therefore, do not put your old device into the non-recyclable waste under any circumstances.



HINWEIS Please note

- ▶ Utilise the collection point, established in your town, to return and recycle old electric and electronic devices. If necessary, contact your town hall, local refuse collection service or your dealer for information.
- ▶ Ensure that your old device is stored safely away from children until it is taken away.

20 Guarantee

We provide a 24-month guarantee for defects caused by production or material faults, beginning on the date of purchase. Our guarantee is valid for Germany, Austria and the Netherlands. For all other countries, please contact us.

Your legal guarantee claims as per Art. 437 ff. German Civil Code (BGB) will remain unaffected by this. You may exercise your statutory guarantee rights free of charge. The guarantee does not cover damage caused by improper handling or use of the product or defects which have only a minor impact on the product's functionality or value. In addition to this, the guarantee also excludes parts which are subject to wear and tear; transport damages insofar as we are not responsible for them and damages caused by repairs which were not carried out by us.

This product has been constructed for non-commercial use (domestic use) and its performance is designed to meet the corresponding needs. The guarantee only covers commercial use insofar as it is comparable to domestic use. The product is not intended for any other type of commercial use.

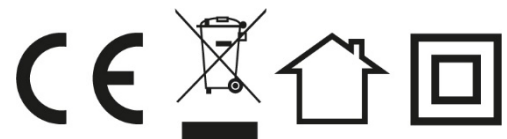
In the case of legitimate complaints we may either repair the defective product or replace it with a defect-free product at our discretion. Obvious defects must be notified to us within 14 days of the product's delivery. Any further claims are excluded.

When making a guarantee claim please contact us before you return the product (always with the purchase receipt!). Our contact details ("Guarantor") are provided at the beginning of this instruction manual.

21 Technical Data

Device	Electric Coffee Grinder
Name	Barista Crema
Item No.:	1833
Mains data	220-240 V, 50/60 Hz
Power consumption	150 W
Net weight	1,2 kg
Measures (W/H/D)	130 x 250 x 180 mm

Mode d'emploi
Moulin à café électrique
Barista Crema (1833)



22 Mode d'emploi

22.1 Généralités

Veillez lire les indications de ce manuel afin de vous familiariser rapidement avec l'appareil et afin de pouvoir utiliser l'ensemble de ses fonctions.

Votre Barista Crema vous sera fidèle de nombreuses années si vous l'utilisez et l'entretenez conformément. Nous vous souhaitons beaucoup de plaisir lors de son utilisation.

22.2 Informations relatives à ce manuel

Ce mode d'emploi appartient au Barista Crema (nommé par la suite l'appareil) et vous donne des indications importantes pour la mise en service, la sécurité, l'utilisation conforme et l'entretien de l'appareil.

Le mode d'emploi doit être en permanence disponible près de l'appareil. Il doit être lu et mis en application par toute personne effectuant :

- sa mise en service, • son utilisation, • sa réparation et/ou
- son entretien.

Veillez conserver ce mode d'emploi, et le transmettre au propriétaire suivant de l'appareil.

22.3 Avertissements de danger

Dans le présent mode d'emploi vous pourrez trouver les avertissements suivants :

▲GEFAHR

Danger

Un avertissement à ce niveau de danger signale un risque de situation dangereuse.

Si cette situation dangereuse n'est pas évitée, elle peut entraîner la mort ou des blessures dangereuses.

- Il faut suivre les instructions données dans cet avertissement afin de prévenir tout danger de mort ou de blessures graves pour les personnes.

▲WARNUNG

Attention

Ce niveau de risque indique la présence possible d'une situation de danger.

Si cette situation dangereuse n'est pas évitée, elle peut entraîner des blessures graves.

- Il faut suivre les instructions données dans cet avertissement afin de prévenir tout danger de blessures graves.

▲VORSICHT

Prudence

Ce niveau de risque indique la présence possible d'une situation de danger.

Si cette situation dangereuse n'est pas évitée, elle peut entraîner des blessures légères ou superficielles.

- Il faut suivre les instructions données dans cet avertissement afin de prévenir les blessures de personnes.

Cette indication est accompagnée d'informations complémentaires pour faciliter l'utilisation de l'appareil.

23 Sécurité

Ce chapitre vous indiquera des consignes de sécurité importantes pour l'utilisation de cet appareil. Cet appareil répond aux directives de sécurité prescrites. Une utilisation non conforme peut toutefois entraîner des dommages sur les personnes et matériels.

23.1 Utilisation conforme

Cet appareil est conçu uniquement pour une utilisation ménagère à l'intérieur de locaux Pour moulin du café en grains Toute autre utilisation est considérée comme non conforme. Cet appareil est destiné à être utilisé dans un cadre domestique et dans des utilisations similaires, comme par exemple :

- dans les cuisines destinées aux collaborateurs dans les magasins, bureaux et autres établissements professionnels - dans les exploitations agricoles ;
- par les clients des hôtels, motels et autres établissements d'hébergement ;
- dans les pensions proposant des petits déjeuners.
- **L'appareil n'est PAS conçu pour broyer les glaçons ou d'autres aliments d'une dureté similaire.**

▲WARNING

Attention

Danger en cas d'utilisation non conforme ! En cas d'usage non conforme et/ou non approprié l'appareil peut devenir une source de danger.

- ▶ Utiliser l'appareil uniquement de façon conforme.
- ▶ Respecter les procédures décrites dans ce mode d'emploi.

Tout recours en garantie est supprimé en cas de dommages causés par une utilisation non conforme. L'utilisateur est entièrement responsable des risques encourus.

23.2 Consignes de sécurités générales

Pour une utilisation en toute sécurité de l'appareil veuillez observer les consignes générales de sécurités suivantes :

- ▶ Avant son utilisation s'assurer qu'il ne comporte pas de défauts visuels. Ne jamais mettre en marche un appareil détérioré.

- ▶ Si le câble électrique ou la prise ont été endommagés, ceux-ci doivent être changés par le fabricant ou son service après-vente afin de prévenir tout danger.
- ▶ Ne pas laisser l'appareil sans surveillance pendant son fonctionnement.
- ▶ Cet appareil peut être utilisé par les enfants à partir de 8 ans et plus s'ils sont surveillés ou s'ils ont été informés de la manière d'utiliser l'appareil en sécurité et ont compris les risques en résultant.
- ▶ Le nettoyage et l'entretien assuré par l'utilisateur ne doit pas être effectué par des enfants à moins qu'ils ne soient âgés de 8 ans ou plus et surveillés. Ne pas laisser les enfants jouer avec l'appareil.
- ▶ L'appareil et son câble de branchement doivent être tenus à l'écart des enfants de moins de 8 ans.
- ▶ L'appareil peut être utilisé par des personnes dont les capacités physiques, sensorielles ou mentales sont amoindries ou manquant d'expérience et/ou de connaissance si elles sont surveillées ou ont été informées de la manière d'utiliser l'appareil en sécurité et ont compris les risques en résultant.
- ▶ Ne touchez jamais à l'appareil et à la prise de courant avec des mains mouillées.
- ▶ N'utilisez pas un appareil vide.
- ▶ Assurez-vous que le câble de réseau n'est pas en contact avec des bords tranchants et/ou des surfaces chaudes.
- ▶ Les réparations doivent être effectuées uniquement par un service après-vente agréé par le constructeur, sinon en cas de dommages le recours en garantie est supprimé.

- ▶ Des réparations incorrectes peuvent entraîner de graves dangers pour l'utilisateur. Les pièces défectueuses doivent être remplacées uniquement par des rechanges d'origine. Ces pièces sont seules capables de répondre aux exigences de sécurité.
- ▶ Avant de changer des accessoires ou des pièces détachées mobiles pendant le fonctionnement, il faut arrêter ou débrancher l'appareil. Débranchez la prise de secteur pendant que l'appareil n'est pas sous surveillance, avant chaque nettoyage et avant d'enlever ou de monter des accessoires ou des pièces.
- ▶ L'appareil ne doit jamais être utilisé avec un contrôleur externe ou une télécommande.
- ▶ Cet appareil ne convient pas pour broyer des ingrédients chauds ou liquides.
- ▶ Pendant son fonctionnement ne pas laisser l'appareil sans surveillance.
- ▶ N'enroulez pas le câble autour de l'appareil et ne le pliez pas.
- ▶ Vérifiez qu'il n'y ait pas de corps étrangers dans le bac de broyage avant d'utiliser l'appareil.
- ▶ Pour votre sécurité, n'utilisez que les pièces de rechange et accessoires d'origine adaptées à l'appareil.
- ▶ Remplissez l'appareil au maximum jusqu'au bord du bac à grains. Ne faites pas fonctionner l'appareil à vide.

23.3 Sources de danger

23.3.1 Risque de blessure

▲WARNING Attention

En Cas d'utilisation imprudente de l'appareil, le risque de blessure apparaît suite aux arêtes coupantes. Respectez les indications de sécurité suivantes pour éviter des blessures :

- ▶ Ne touchez pas les parties mobiles.
- ▶ Ne mettez jamais d'aliments ou liquides brûlants dans l'appareil. Danger de blessures ! Vous risqueriez également d'endommager l'appareil.

23.3.2 Dangers du courant électrique

▲GEFAHR Danger de mort par électrocution !

Danger de mort en cas de contact avec des câbles ou des pièces sous tension ! Pour éviter les risques d'électrocution veuillez observer les consignes de sécurité suivantes :

- ▶ L'appareil ne doit pas être mis en marche si le câble électrique ou la prise sont endommagés, s'il ne fonctionne pas correctement ou est tombé ou a été endommagé. Si le câble électrique ou la prise ont été endommagés, ceux-ci doivent être changés par le fabricant ou son service après-vente afin de prévenir tout danger.
- ▶ N'ouvrez en aucun cas le caisson de l'appareil. Il y a danger d'électrocution si on touche des raccords conducteurs électriques et si on modifie la structure électrique et mécanique. Cela peut aussi provoquer des dysfonctionnements de l'appareil.
- ▶ Ne tirez pas sur le câble de branchement et ne le portez pas par ce câble.
- ▶ Ne plongez pas l'appareil dans l'eau ou dans un autre liquide et ne mettez pas au lave-vaisselle.

23.4 Limite de responsabilités

Tous les renseignements techniques, données et instructions d'installation, de fonctionnement et d'entretien contenus dans ce manuel sont parfaitement actuels au moment de la publication et tiennent compte de notre expérience réalisée jusqu'ici et de nos connaissances actuelles en toute bonne foi. Les indications, illustrations et descriptions contenues dans ce manuel ne peuvent donner lieu à aucun recours. Le constructeur décline toute responsabilité pour les dommages causés par :

- le non respect du mode d'emploi
- l'utilisation non conforme
- des réparations non professionnelles
- l'utilisation de pièces non autorisées
- des modifications techniques, modifications de l'appareil

Les modifications de l'appareil ne sont pas recommandées et ne sont pas couvertes par la garantie. Les traductions ont été réalisées avec la meilleure fidélité possible. Nous déclinons toute responsabilité pour les erreurs de traduction, même si la traduction a été réalisée par nos soins ou sur notre demande. Seul le texte original en allemand fait force de loi.

23.5 Protection intellectuelle

Cette documentation est protégée par la loi sur la propriété intellectuelle.

Tous droits de reproduction aussi photomécaniques, de multiplication et de diffusion du texte, dans sa totalité ou en partie, au moyen de processus spéciaux (par exemple informatique, sur support électronique ou en réseau), sont réservés à la Sté. CASO GmbH. Modifications techniques et de contenu réservées.

24 Mise en service

Ce chapitre est consacré à des indications importantes concernant la mise en service de l'appareil. Observez les indications pour éviter les dangers et les détériorations.

24.1 Consignes de sécurité

▲WARNING Attention

► Ne pas utiliser les matériaux d'emballage pour jouer. Danger d'étouffement.

24.2 Inventaire et contrôle de transport

La Barista Crema est livré de façon standard avec les composants suivants :

- Barista Crema
- Bac à grains avec couvercle
- Récipient pour la poudre de café avec couvercle
- Moulin
- Brosse de nettoyage
- Mode d'emploi

HINWEIS Remarque

- Vérifier l'intégralité de la livraison et les éventuels défauts visuels.
- En cas de livraison incomplète ou de dégâts en raison d'un emballage insuffisant ou du transport veuillez en avertir immédiatement l'expéditeur, l'assurance et le livreur.

24.3 Déballage

Pour déballer l'appareil procédez comme suit :

Retirer l'appareil du carton et éliminez les matériaux d'emballage.



24.4 Elimination des emballages

L'emballage protège l'appareil contre les dégâts de transport. Les matériaux d'emballage ont été choisis selon des critères environnementaux et de techniques d'élimination, c'est pourquoi ils sont recyclables.

Le retour des emballages dans le circuit des matières épargne les matières premières et restreint le volume des déchets. Éliminez les emballages inutiles dans les points de collecte destinés au système de recyclage avec le logo «Point vert».

HINWEIS

Remarque

- Veuillez si possible conserver l'emballage original pendant la durée de la garantie de l'appareil afin de pouvoir emballer correctement l'appareil en cas de recours en garantie.

24.5 Exigences pour l'emplacement d'utilisation

Pour un fonctionnement sûr et sans problème de l'appareil, son emplacement d'utilisation doit être choisi selon les critères suivants :

- L'appareil doit être posé sur une surface plane et stable.
- Ne pas utiliser l'appareil extérieur.
- Choisir un emplacement de sorte que les enfants ne puissent pas accéder aux surfaces chaudes de l'appareil.
- L'appareil n'est pas prévu pour une installation dans une niche de mur ou dans un élément de cuisine.
- Ne disposez pas l'appareil dans un environnement chaud, mouillé ou très humide ou à proximité de matériaux inflammables.
- L'installation et le montage de cet appareil sur des emplacements mobiles (par exemple un bateau) doivent être exécutés uniquement par des entreprises / personnes professionnels qui garantissent les exigences de sécurité d'utilisation de cet appareil.

24.6 Raccordement électrique

Pour une utilisation de l'appareil sûre et sans panne, il faut observer les indications suivantes pour le raccordement électrique :

- Avant de brancher l'appareil il faut comparer les données de raccordement (tension et fréquence) de la plaque signalétique avec celles de votre réseau. Ces données doivent correspondre, afin de ne pas exposer l'appareil à des dégradations.
En cas de doute renseignez-vous auprès d'un électricien.
- Le branchement de l'appareil doit être raccordé au réseau électrique par un câble d'un maximum de 3 mètres avec des conducteurs d'une section de 1,5 mm². Il est interdit d'utiliser des multiprises ou des barrettes de prises multiples en raison des dangers potentiels.

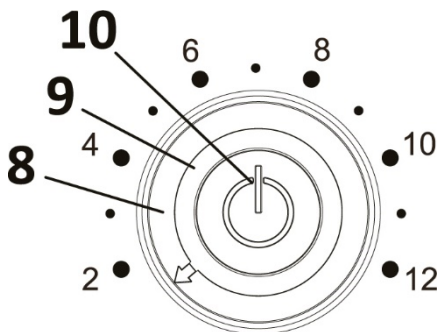
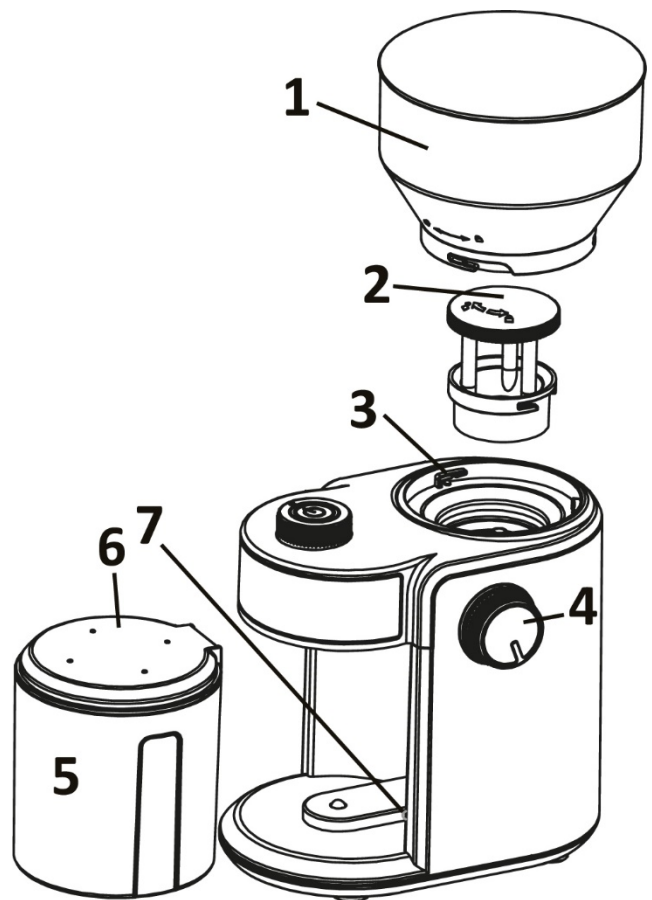
- Assurez-vous que le câble électrique est en parfait état et qu'il n'est pas disposé sous le four ou des surfaces chaudes ou des bords coupants.
- La prise de réseau doit être protégée par une protection de 16A.
- La sécurité électrique de l'appareil est garantie uniquement lorsqu'il est raccordé à un circuit électrique avec un système de protection installé en toute conformité. En cas de doute faites vérifier l'ensemble de l'installation électrique par un électricien.
Le constructeur ne peut pas être tenu responsable pour les dégâts causés par un conducteur de masse absent ou interrompu.

25 Structure et fonctionnement

Ce chapitre est consacré à des indications importantes sur la structure et le fonctionnement de l'appareil.

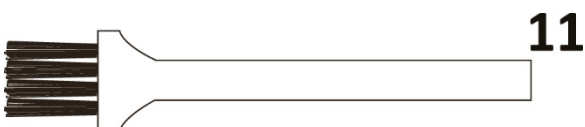
25.1 Vue d'ensemble

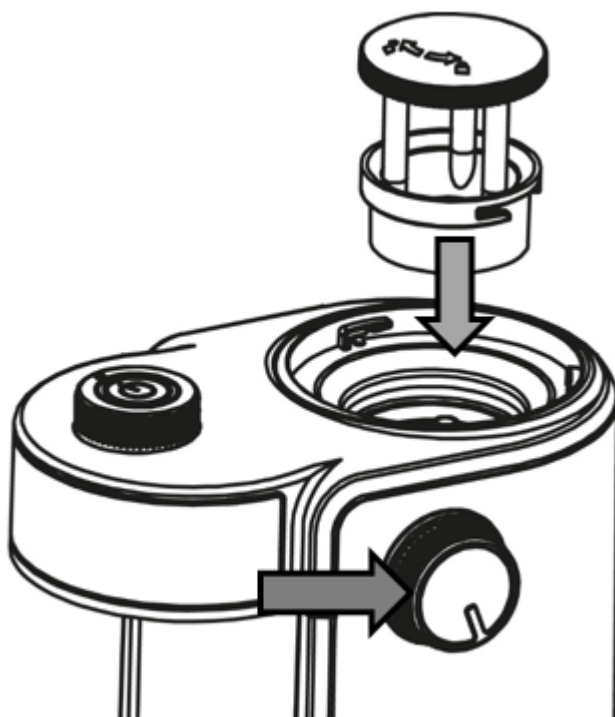
- 1 Bac à grains & Couvercle
- 2 Moulin
- 3 Interrupteur de sécurité
- 4 Molette de réglage du degré de mouture
- 5 Récipient pour la poudre de café
- 6 Couvercle du récipient de poudre de café
- 7 Interrupteur de sécurité



- 8 Molette de réglage de la durée de broyage (quantité de tasses)
- 9 Anneau indicateur
- 10 Touche marche/arrêt

11 Brosse de nettoyage





25.2 Montage du moulin

Monter le moulin et le tourner légèrement en avant et en arrière, de sorte que le moulin glisse vers le bas dans le conduit.

Tenir ensuite la molette de réglage du degré de mouture et tourner le moulin dans le sens contraire des aiguilles d'une montre jusqu'à ce qu'il s'enclenche de manière perceptible.

25.3 Plaque signalétique

La plaque signalétique indiquant les données de raccordement et de puissance se trouve sous l'appareil.

26 Commande et fonctionnement

Ce chapitre est consacré à des indications importantes sur la commande de l'appareil. Pour éviter tout risque et dégradations veuillez observer les indications.

26.1 Durée de fonctionnement

Le temps de fonctionnement continu maximum recommandé pour cet appareil est de 60 secondes, suivies de 60 secondes de temps de refroidissement.

26.2 Avant la première utilisation

Nettoyez l'appareil comme il est décrit sous la rubrique „nettoyage“


HINWEIS

Remarque

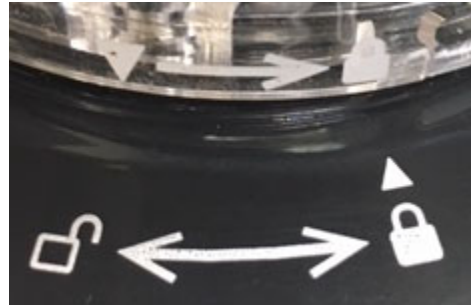
- Il peut y avoir une légère odeur à la première utilisation. Celle-ci est inoffensive et disparaît avec le temps.

26.3 Utilisation

1. Posez l'appareil sur une surface plane
2. Poser le réservoir à grains avec le couvercle de manière à ce que la flèche ▼ soient placée sur le réservoir à grains ▼

au-dessus du symbole de serrure ouvert  sur le haut de l'appareil. Tourner dans le sens inverse des aiguilles d'une montre jusqu'au symbole de serrure fermé .

Démontage de manière correspondante dans le sens des aiguilles d'une montre,



tourner jusqu'au symbole de serrure ouvert.

3. Insérer le réservoir de poudre de café avec le couvercle jusqu'à ce qu'il s'enclenche.

HINWEIS

Remarque

- ▶ L'appareil est équipé d'un microrupteur et ne fonctionne que lorsque le bac à grains est correctement encastré.
- ▶ Ne sortez le réservoir à grains du boîtier du moteur que quand il est vide. Sinon les grains tomberaient du fond ouvert du réservoir.

4. Mettez la quantité souhaitée de grains de cafés dans le bac à grains.

HINWEIS

Remarque

- ▶ Ne remplissez pas plus de 190 g de grains dans le bac à grains
- ▶ Ne broyez pas de noix de muscade, de pain sec, de cartilage ou de noyaux.
- ▶ Utilisez l'appareil en respectant les intervalles suivants :60 secondes de fonctionnement, 60 secondes de refroidissement.
- ▶ L'appareil doit refroidir pendant 5 minutes si vous l'avez fait marcher sans interruption au bout de 2 cycles.

5. Fermez le couvercle du bac à grains. Branchez la prise d'alimentation.



6. Réglez la molette de réglage du degré de mouture à la puissance souhaitée.



7. Réglez la molette de réglage de la durée de broyage à la puissance souhaitée.

HINWEIS

Remarque

- ▶ Le réservoir de poudre de café peut contenir au maximum 140 g de poudre de café. Veillez à ce que le réservoir ne déborde pas.

8. Appuyez sur la touche marche/arrêt



du dessus de

l'appareil.

9. L'anneau indicateur s'allume.

HINWEIS

Remarque

- ▶ Des tailles de tasses différentes, les sortes de grains, le degré de mouture, le goût personnel etc influencent la quantité des portions nécessaires. Essayez donc la quantité de poudre de café optimale pour vous.

10. Lorsque la durée de mouture souhaitée est atteinte, l'appareil stoppe automatiquement et se met en standby.
11. Débranchez la prise secteur et retirez le couvercle du réservoir de poudre de café et prélevez la poudre de café.
12. Vous pouvez arrêter le processus à tout moment avec la touche marche/arrêt.

26.4 Conseils de mouture

Moulez la poudre de café fraîche pour le nombre de tasses que vous voulez préparer.

Les grains de café peuvent être conservés frais pendant 2 mois au maximum au frigidaire dans un récipient étanche.

Moulez uniquement des grains de café dans l'appareil qui n'est pas conçu pour le broyage d'ingrédients très humides, huileux ou très durs. Ne moulez pas dans l'appareil des piments forts. Ils pourraient altérer l'arôme de la poudre de café.

27 Nettoyage et entretien

Ce chapitre est consacré à des indications importantes sur le nettoyage et l'entretien de l'appareil. Pour éviter la dégradation de l'appareil par un nettoyage incorrect et pour son bon fonctionnement veuillez observer les conseils ci-dessous.

27.1 Consignes de sécurité

▲VORSICHT

Prudence

Avant de commencer le nettoyage de l'appareil veuillez observer les consignes de sécurité suivantes :

- ▶ Avant le nettoyage retirer le connecteur de la prise murale.
- ▶ Nettoyer l'appareil après utilisation. Ne pas attendre trop longtemps car cela rend le nettoyage plus difficile, et éventuellement impossible. Un encrassement trop important peut le cas échéant dégrader l'appareil.
- ▶ La pénétration d'humidité dans l'appareil peut détériorer les composants électroniques.
- ▶ Ne pas utiliser de produits nettoyants agressifs ou abrasifs et aucun solvant.
- ▶ Ne pas gratter les salissures résistantes avec des objets acérés.
- ▶ Ne plongez pas l'appareil dans l'eau ou dans un autre liquide et ne mettez pas au lave-vaisselle.

27.2 Nettoyage

Démontez le bac à grains et rincez le sous le robinet, ainsi que son couvercle, le réservoir de poudre de café et son couvercle. Séchez les ensuite soigneusement.

Moulin

Nettoyez soigneusement le moulin avec la brosse de nettoyage.

⚠️ WARNUNG Avertissement

- Soyez prudent pour **Moulin** et de la vis à moudre. Ils peuvent être tranchants. Risque de blessure.

Socle

Nettoyez le socle avec un chiffon humide

28 Réparation des pannes

Ce chapitre est consacré à des indications importantes sur la localisation des pannes et leur réparation. Pour éviter les dangers et les dégradations il faut observer les indications.

28.1 Consignes de sécurité

⚠️ VORSICHT Prudence

- Les réparations sur les appareils électriques doivent être effectuées uniquement par des spécialistes agréés par le constructeur.
- Les réparations non professionnelles peuvent provoquer de graves dangers pour l'utilisateur et des dégâts sur l'appareil.

29 Elimination des appareils usés

Les appareils électriques et électroniques contiennent de nombreux matériaux recyclables. Mais ils contiennent également des produits nocifs qui sont indispensables au fonctionnement et à la sécurité.



Ces derniers peuvent être nocifs pour les personnes ou pour l'environnement en cas d'élimination dans les ordures ménagères ou de traitement incorrect. Ne jamais jeter les anciens appareils avec les ordures ménagères.

HINWEIS Remarque

- Portez les vieux appareils électriques et électroniques dans les points de collecte et de recyclage près de chez vous. Le cas échéant informez-vous auprès de la mairie, des services des ordures ou de votre concessionnaire.
- Assurez-vous que votre ancien appareil reste hors de portée des enfants jusqu'à son transport définitif.

30 Garantie

Pour ce produit, nous accordons une garantie de 24 mois, à compter de la date d'achat, pour les défauts provenant d'erreurs de fabrication ou de matériel. Notre garantie s'applique à l'Allemagne, l'Autriche et les Pays-Bas. Pour tous les autres pays, veuillez nous contacter.

Vos droits de garantie légaux selon §437 ss BGB (Code civil allemand) restent inchangés. En cas de défaut de produit, le recours à vos droits légaux est gratuit pour vous. La garantie n'inclut pas les dommages causés par une mauvaise manipulation ou utilisation ni les défauts qui n'affectent que légèrement le fonctionnement ou la valeur de l'appareil. De plus, les pièces d'usure, les dommages de transport, dans la mesure où nous n'en sommes pas responsables, ainsi que les dommages causés par des réparations que nous n'avons pas effectuées, sont exclus de la garantie.

Cet appareil est destiné à un usage privé (usage domestique) et conçu pour un bon fonctionnement. Toute utilisation commerciale n'est couverte par la garantie que dans la mesure où elle peut être assimilée à une utilisation privée. Cet appareil n'est pas destiné à un usage commercial plus intensif.

En cas de réclamations justifiées, nous réparerons, à notre discrétion, l'appareil défectueux ou l'échangerons contre un appareil exempt de défauts. Les défauts apparents doivent être signalés dans les 14 jours suivant la livraison. D'autres réclamations sont exclues.

Pour faire valoir une demande de garantie, veuillez nous contacter avant de retourner l'appareil (toujours avec une preuve d'achat !). Vous trouverez nos coordonnées (« émetteurs de la garantie ») au début de ce mode d'emploi.

31 Caractéristiques techniques

Appareil	Moulin à café électrique
Nom	Barista Crema
N°. d'article	1833
Données de raccordement	220-240 V, 50/60 Hz
Puissance consommée	150 W
Dimensions (l/h/p)	1,2 kg
Poids net	130 x 250 x 180 mm

Istruzione d'uso

Macinacaffè Barista Crema (1833)



32 Istruzione d'uso

32.1 In generale

Legga le informazioni qui contenute, affinché acquisti rapidamente familiarità con il suo apparecchio e affinché possa utilizzare appieno le sue funzioni.

Il Suo Barista Crema le renderà un buon servizio per molti anni, se lo tratterà e lo curerà in modo adeguato. Ci auguriamo che il suo utilizzo Le procuri molta gioia.

32.2 Informazioni su queste istruzioni d'uso

Queste istruzioni d'uso sono una componente del Barista Crema (di seguito chiamato l'apparecchio) e Le fornirà importanti indicazioni per la messa in funzione, la sicurezza, un utilizzo conforme alle disposizioni e per la cura dell'apparecchio.

Le istruzioni d'uso devono trovarsi sempre nelle vicinanze dell'apparecchio. Dovranno essere lette ed utilizzate da qualsiasi persona, incaricata con la:

- messa in funzione,
- l'utilizzo,
- l'eliminazione di malfunzionamenti e/o
- la pulizia

dell'apparecchio. Conservi queste istruzioni d'uso e le passi insieme all'apparecchio al successivo proprietario.

32.3 Indicazioni d'avvertenza

Nelle presenti istruzioni d'uso vengono utilizzate le seguenti indicazioni d'avvertenza:

▲GEFAHR Pericolo

Un'indicazione d'avvertimento di questo livello di pericolo contrassegna una situazione di pericolo imminente.

Se tale situazione pericolosa non viene evitata, le conseguenze saranno la morte o gravi lesioni.

- ▶ Osservare le indicazioni in queste avvertenze, per evitare il pericolo di morte o gravi lesioni di persone.

▲WARNING Avviso

Un'indicazione d'avvertimento di questo livello di pericolo contrassegna una situazione di pericolo potenziale.

Se tale situazione pericolosa non viene evitata, le conseguenze potranno essere la morte o gravi lesioni.

- ▶ Osservare le indicazioni in queste avvertenze, per evitare le lesioni di persone.

▲VORSICHT Attenzione

Un'indicazione d'avvertimento di questo livello di pericolo contrassegna una situazione di pericolo potenziale.

Se tale situazione pericolosa non viene evitata, le conseguenze potranno essere lesioni leggere o di media entità.

► Osservare le indicazioni in queste avvertenze, per evitare il lesioni di persone.

HINWEIS Indicazione

Un indicazione contrassegna inoltre delle informazioni, che facilitano l'utilizzo della macchina.

33 Sicurezza

In questo capitolo riceverà importanti indicazioni sulla sicurezza nell'utilizzo dell'apparecchio. Questo apparecchio corrisponde alle disposizioni di sicurezza prescritte. Un utilizzo inadeguato può però provocare danni a persone e cose.

33.1 Utilizzo conforme alle disposizioni

Questo apparecchio è previsto solo per l'utilizzo in un ambiente domestico, al chiuso Macinazione di chicchi di caffè. Questo apparecchio è destinato per l'uso domestico e in simili applicazioni, come ad esempio:

- nelle cucine per impiegati in negozi, uffici e altre aree commerciali;
- nelle proprietà agricole;
- dai clienti in alberghi, motel e altri stabilimenti residenziali;
- nelle pensioni bed and breakfast.

Un altro utilizzo o un utilizzo che vada oltre a ciò è da considerarsi inadeguato.

L'apparecchio non è adatto per tritare cubetti di ghiaccio o alimenti solidi del genere.

▲WARNING Avviso

Pericolo per un utilizzo non conforme alle disposizioni!

Dall'apparecchio possono derivare pericoli, nel caso di un utilizzo non conforme alle disposizioni e/o nel caso di un utilizzo differente.

- Utilizzare l'apparecchio esclusivamente in conformità alle disposizioni.
- Rispettare le procedure descritte in queste istruzioni d'uso.

Pretese di qualsiasi genere, per danni dovuti ad un utilizzo non conforme alle disposizioni, sono escluse.

L'utilizzo avviene a rischio esclusivo dell'operatore.

33.2 Indicazioni generali di sicurezza

HINWEIS

Indicazione

Osservi le seguenti indicazioni di sicurezza per un utilizzo sicuro dell'apparecchio:

- ▶ Controlli prima dell'utilizzo, che l'apparecchio non presenti danni esterni. Non metta in funzione un apparecchio danneggiato.
- ▶ Nel caso il cavo elettrico o la spina sono stati danneggiati, questi vanno sostituiti solo dal fabbricante oppure dal suo incaricato al Servizio, per evitare pericoli.
- ▶ Questo apparecchio può essere utilizzato da bambini di età pari o superiore a 8 anni, se sono sorvegliati o istruiti sull'uso sicuro dell'apparecchio e hanno compreso i rischi che ne derivano. Non fare giocare i bambini con l'apparecchio.
- ▶ La pulizia e la manutenzione utente non devono essere eseguite da bambini, eccetto questi hanno l'età di 8 anni o maggiore e che vengano sorvegliati.
- ▶ Tenere lontano dai bambini di età inferiore a 8 anni l'apparecchio e il suo cavo di alimentazione.
- ▶ L'apparecchio può essere utilizzato da persone con ridotte capacità fisiche, sensoriali o mentali o mancanza di esperienza e/o conoscenza se sono sorvegliate o istruite sull'uso sicuro dell'apparecchiatura e hanno compreso i rischi che ne derivano.
- ▶ Non toccare mai il dispositivo e la presa di alimentazione con le mani bagnate.
- ▶ Non faccia funzionare il apparecchio, quando è vuoto. L'apparecchio può essere danneggiato.
- ▶ Accertatevi che i cavi di alimentazione non entrino in contatto con spigoli taglienti e/o superfici calde.

- ▶ Una riparazione dell'apparecchio dovrà essere effettuata soltanto da un servizio Clienti autorizzato dal produttore, altrimenti decade ogni diritto di garanzia per danni che ne conseguono. Con riparazioni inadeguate possono verificarsi pericoli per l'utilizzatore.
- ▶ Componenti difettosi dovranno essere sostituiti soltanto da pezzi di ricambio originali. Solo con questi pezzi vi è la garanzia, che i requisiti di sicurezza siano soddisfatti.
- ▶ Prima di cambiare accessori o ricambi, che durante il funzionamento vengono mossi, spegnere l'apparecchio e staccarlo dalla rete elettrica. Staccare la spina quando l'apparecchio è insorvegliato, prima di qualsiasi pulitura e prima di rimuovere o montare i componenti.
- ▶ L'apparecchio non è destinato a essere utilizzato con un timer esterno o un telecomando separato.
- ▶ L'apparecchio non è adatto alla frantumazione di ingredienti caldi o liquidi.
- ▶ Non lasciare l'apparecchio incustodito durante il suo funzionamento.
- ▶ Non avvolgere il cavo intorno all'apparecchio e non piegarlo.
- ▶ Per la sua propria sicurezza, utilizzare solo accessori e ricambi originali adeguati del produttore.
- ▶ Riempire l'apparecchio al massimo fino al bordo del contenitore dei chicchi. Non utilizzare l'apparecchio a vuoto.
- ▶ Prima di utilizzare l'apparecchio verificare se nel contenitore dei chicchi vi sono oggetti estranei.

33.3 Fonti di pericolo

33.3.1 Pericolo di lesioni

▲WARNING Avviso

Con un utilizzo inappropriato dell'apparecchio sussiste il pericolo di lesioni dovute a bordi taglienti. Di seguito osservi le indicazioni di sicurezza per evitare il pericolo di lesioni:

- ▶ Non tocchi parti mobili.
- ▶ Non riempire mai del cibo caldo/liquido caldo nell'apparecchio. Pericolo di lesioni! L'apparecchio potrebbe venirne danneggiato.

33.3.2 Pericolo di vita dovuto a corrente elettrica!

▲GEFAHR Pericolo di vita dovuto a corrente elettrica!

In caso di contatto con cavi o componenti sotto tensione, sussiste pericolo di vita.

Di seguito osservi le indicazioni di sicurezza per evitare il pericolo dovuto alla corrente elettrica:

- ▶ Non mettere in funzione l'apparecchio quando il cavo elettrico o la spina sono danneggiati, se non funziona correttamente oppure è stato fatto cadere o è danneggiato. Nel caso il cavo elettrico o la spina sono stati danneggiati, questi vanno sostituiti solo dal fabbricante oppure dal suo incaricato al Servizio, per evitare pericoli.
- ▶ Non aprire in nessun caso la scatola dell'apparecchio. Se si toccano connessioni sotto tensione e se viene modificata la struttura elettrica e meccanica, sussiste il pericolo di scossa elettrica. Inoltre possono verificarsi malfunzionamenti dell'apparecchio.
- ▶ Non tirare dal cavo di alimentazione e non reggere l'apparecchio dal cavo di alimentazione.

- ▶ Non immergere l'apparecchio, il cavo e la spina nell'acqua e in altri liquidi e non metterli nella lavastoviglie.

33.4 Limitazione della responsabilità

Tutte le informazioni tecniche, tutti i dati e le indicazioni per l'installazione, il funzionamento e la cura, contenute in queste istruzioni d'uso, corrispondono all'ultimo stato dell'arte al momento della messa in stampa e sono forniti in considerazione delle nostre attuali esperienze e conoscenze, secondo scienza e coscienza. Dalle indicazioni, le figure e le descrizioni in queste istruzioni d'uso non possono derivare pretese di nessun tipo. Il produttore non assume alcuna responsabilità per danni dovuti:

- Alla mancata osservanza delle istruzioni d'uso
- All'utilizzo non conforme alle disposizioni
- A riparazioni inadeguate
- A modifiche tecniche, modifiche dell'apparecchio
- All'utilizzo di pezzi di ricambio non autorizzati

Non è consigliabile apportare modifiche dell'apparecchio, le quali non sono coperte da garanzia. Le traduzioni avvengono secondo scienza e coscienza. Non assumiamo alcuna responsabilità per errori nella traduzione, nemmeno in quei casi in cui la traduzione è stata effettuata da noi o su nostro incarico. Soltanto il testo originale in tedesco sarà vincolante.

33.5 Tutela dei diritti d'autore

Questo documento è coperto dalla tutela per i diritti d'autore.

La CASO GmbH si riserva tutti i diritti, anche quelli della riproduzione fotomeccanica, della riproduzione e diffusione mediante particolari procedure (per esempio mediante l'elaborazione dati, supporto dati e reti di dati) anche parziale.

Ci si riserva il diritto di effettuare modifiche tecniche e nel contenuto.

34 Messa in funzione

In questo capitolo riceverà indicazioni importanti sulla messa in funzione dell'apparecchio. Osservi le indicazioni per evitare pericoli e danni.

34.1 Indicazioni di sicurezza

- ▶ Materiali d'imballaggio non dovranno essere utilizzati come giocattoli. Sussiste il pericolo di soffocamento.

34.2 Insieme della fornitura ed ispezione trasporto

La Barista Crema viene fornito standard con le seguenti componenti:

- Barista Crema
- Contenitore dei chicchi con coperchio
- Macinino

-
- Contenitore per polvere di caffè con coperchio
 - Istruzioni d'uso
 - Spazzolino di pulizia

HINWEIS**Indicazione**

- ▶ Controlli che la fornitura sia completa e non presenti danni visibili.
- ▶ Segnali immediatamente al spedizioniere, all'assicurazione e al fornitore una fornitura incompleta o danni dovuti ad un imballaggio insufficiente o al trasporto.

34.3 Disimballaggio

Per il disimballaggio dell'apparecchio, proceda come segue:

- Estragga l'apparecchio dal cartone e tolga il materiale d'imballaggio.

34.4 Smaltimento dell'involucro

L'involucro protegge l'apparecchio da danni dovuti al trasporto. I materiali per l'imballaggio sono stati selezionati in considerazione dell'ambiente e della tecnica di smaltimento e sono quindi riciclabili. Ricondurre l'imballaggio nel circuito materiali permette di risparmiare sulle materie prime e riduce la produzione di rifiuti. Smaltisca i materiali per l'imballaggio, che non sono più necessari, nei punti di raccolta presso le "aree ecologiche" per il sistema di riciclo.

**HINWEIS****Indicazione**

- ▶ Conservi, se possibile, l'imballaggio originale durante il periodo di garanzia, per poter reimballare adeguatamente l'apparecchio, in caso di necessità.

34.5 Requisiti del luogo di posizionamento

Per un funzionamento sicuro privo di errori dell'apparecchio, il punto di posizionamento dovrà soddisfare i seguenti presupposti:

- L'apparecchio deve essere appoggiato sopra una superficie piana e stabile.
- Non utilizzare l'apparecchio all'aperto.
- Scelga il luogo di posizionamento in modo tale, che i bambini non possano raggiungere le superfici calde dell'apparecchio.
- L'apparecchio non è previsto per il montaggio in una parete o in un armadio a muro.
- Non posizioni l'apparecchio in un ambiente caldo, bagnato o molto umido o nelle vicinanze di materiale infiammabile.
- Il montaggio di questo apparecchio in luoghi di posizionamento non stazionari (per esempio navi) dovrà essere effettuato esclusivamente da aziende/persone specializzate, se i presupposti per un utilizzo conforme alla sicurezza dell'apparecchio sono dati.

34.6 Connessione elettrica

Per un funzionamento sicuro e privo di errori dell'apparecchio, bisognerà considerare le seguenti indicazioni durante la connessione elettrica.

- Prima di connettere l'apparecchio, confronti i dati di connessione (tensione e frequenza) sulla targhetta di omologazione con quelli della rete elettrica. Questi dati dovranno corrispondere, affinché non si verifichino danni sull'apparecchio. In caso di dubbi, chiedi il tuo tecnico elettricista specializzato.
- La connessione dell'apparecchio alla rete elettrica dovrà avvenire al con una prolunga lunga al massimo 3 metri, srotolata con una sezione di 1,5 mm². L'utilizzo di prese multiple o di ciabatte è vietato a causa del pericolo d'incendio collegato all'uso di queste.
- Ci si assicuri che il cavo elettrico non sia danneggiato e che non venga posato sotto il apparecchio o sopra superfici calde o dai bordi taglienti.
- La spina dovrà essere assicurata mediante un interruttore di protezione 16°.
- La sicurezza elettrica dell'apparecchio viene garantita solo se ci si connette ad un conduttore di terra installato in conformità alle disposizioni. In caso di dubbio, faccia controllare l'installazione di casa mediante un tecnico elettricista specializzato. Il produttore non può essere considerato responsabile per danni, provocati da una conduttura di terra mancante o interrotta.

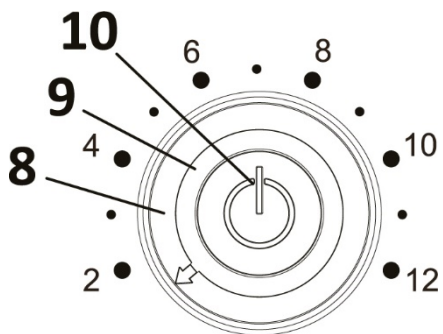
35 Costruzione e funzione

In questo capitolo riceverà indicazioni importanti sulla costruzione e sulla funzione dell'apparecchio.

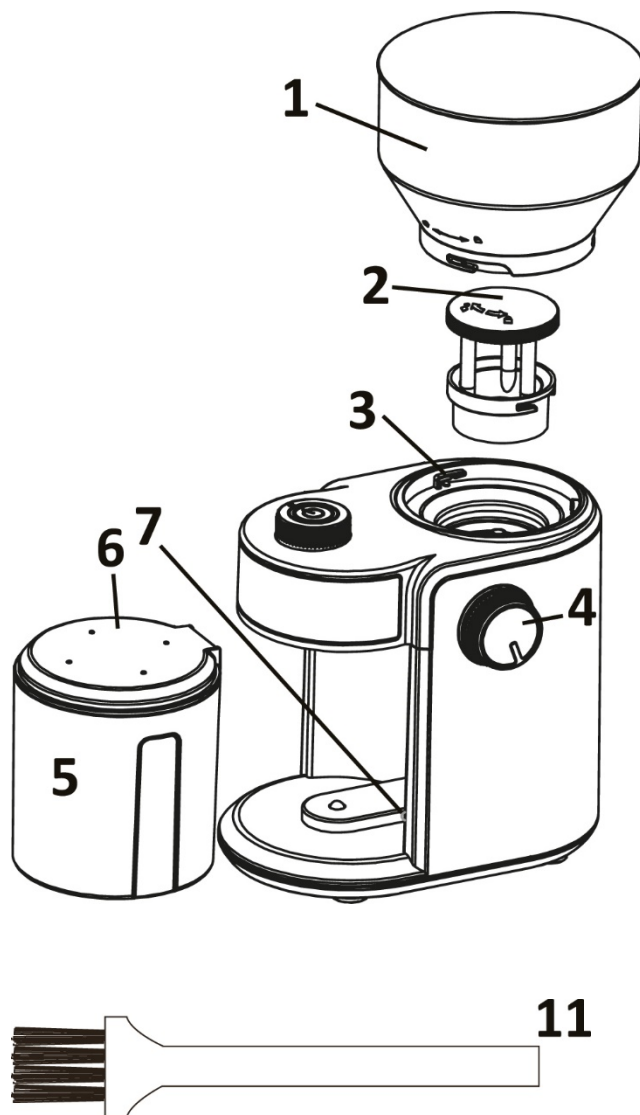
35.1 Panoramica complessiv

- 1 Contenitore dei chicchi & Coperchio
- 2 Macinino
- 3 Interruttore di sicurezza
- 4 Manopola per il grado di macinazione
- 5 Contenitore per polvere di caffè
- 6 Coperchio del contenitore della polvere di caffè

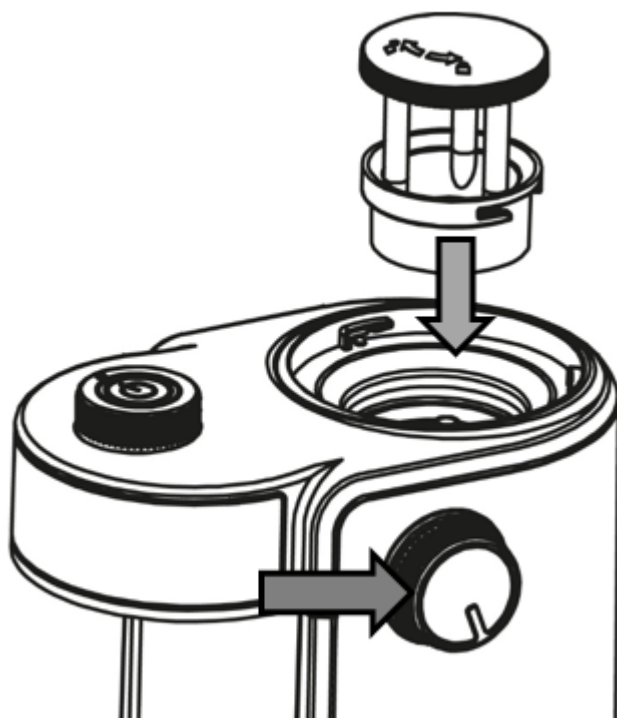
7 Interruttore di sicurezza



- 8 Manopola per la durata di macinazione (quantità tazza)
- 9 Anello indicatore
- 10 Tasto Start/Stop
- 11 Spazzolino di pulizia



35.2 Montaggio del macinino



Mettere sopra il macinino e poi ruotarlo leggermente avanti e indietro in modo tale che scivola in basso nella guida.

Poi, tenere ferma la manopola per il grado di macinazione e ruotare il macinino in senso antiorario fino a quando si innesta in modo evidente.

35.3 Targhetta di omologazione

La targhetta di omologazione con i dati di connessione e di potenza, si trova sul lato posteriore dell'apparecchio.

36 Utilizzo e funzionamento

In questo capitolo riceverà indicazioni importanti sull'utilizzo dell'apparecchio. Osservi le indicazioni per evitare pericoli e danni.

36.1 Durata di funzionamento

Il tempo di funzionamento massimo continuo consigliato per questo apparecchio è di 60 secondi con conseguente tempo di raffreddamento di 60 secondi.

36.2 Prima di usare l'apparecchio la prima volta

Pulire l'apparecchio come descritto sotto Pulizia.

HINWEIS

Indicazione

► Durante il primo utilizzo potrebbe crearsi un leggero odore. Questo non è problematico e con il tempo sparisce.

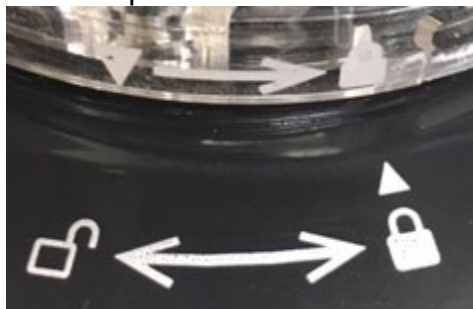
36.3 Uso

1. Appoggiare l'apparecchio su una base stabile e piana.
2. Mettere sopra il contenitore dei chicchi con coperchio, in modo che la freccia ▼ sul contenitore dei chicchi ▼

è posizionata sopra il simbolo Lucchetto aperto  posto sull'apparecchio. Stringere

forte in senso antiorario fino al simbolo Lucchetto chiuso .

Lo smontaggio avviene corrispondentemente in senso orario, avvitare fino al simbolo



Lucchetto aperto.

3. Inserire il contenitore per polvere di caffè con coperchio, finché si aggancia.

HINWEIS

Indicazione

- ▶ L'apparecchio è dotato di un microinterruttore e funziona solo quando il contenitore dei chicchi è ingranato correttamente.
- ▶ Rimuovere il contenitore dei chicchi dalla scatola motore solo, quando è vuoto. Altrimenti, i chicchi cadrebbero dal fondo aperto del contenitore.

4. Versare la quantità desiderata di chicchi di caffè nel contenitore dei chicchi.

HINWEIS

Indicazione

- ▶ Non riempire più di 190 g di chicchi nel contenitore.
- ▶ Non macinare noci moscato, pane secco, radici o pietre.
- ▶ Fare funzionare l'apparecchio a intervalli di 60 secondi, poi attendere 60 secondi per raffreddare.
- ▶ Dopo 2 intervalli di funzionamento, lasciare raffreddare l'apparecchio per 5 minuti.

5. Chiudere il coperchio del contenitore di chicchi. Inserire la spina.



6. Regolare la manopola per il grado di macinazione alla grandezza desiderata.



7. Regolare la manopola per la durata di macinazione alla quantità di tazze desiderata.

HINWEIS

Indicazione

- ▶ Il contenitore ha una capienza massima di 140 g di polvere di caffè. Fare attenzione che il contenitore non trabocchi.

8. Premere il tasto Start/Stop sopra l'apparecchio.



9. L'anello indicatore è acceso.

HINWEIS

Indicazione

► Differenti grandezze tazza, tipo di chicchi, grado di macinazione, gusto individuale ecc. influenzano la grandezza della porzione necessaria. Quindi provare più volte finché ottenete la quantità di polvere di caffè ottimale per voi.

10. Una volta raggiunta la durata di macinazione desiderata, l'apparecchio si arresta e va in funzionamento di stand by.

11. Staccare direttamente la spina e rimuovere il coperchio del contenitore e la polvere di caffè.

12. Il funzionamento può essere interrotto in qualsiasi momento con il tasto Start/Stop.

36.4 Indicazioni per la macinazione

Macinare la polvere di caffè sempre fresca per la quantità di tazze da preparare.

I chicchi di caffè vengono conservati freschi fino a 2 mesi se mantenuti in frigorifero dentro un contenitore a tenuta d'aria.

Macinare nell'apparecchio esclusivamente chicchi di caffè. L'apparecchio non è adatto a macinare ingredienti molto umidi, oliosi o molto duri. Non macinare nell'apparecchio delle spezie piccanti, queste potrebbero pregiudicare l'aroma del caffè macinato.

37 Pulizia e cura

In questo capitolo riceverà indicazioni importanti sulla pulizia e la cura dell'apparecchio. Osservi le indicazioni per evitare danni dovuti ad una erronea pulizia dell'apparecchio e per assicurare un funzionamento senza inconvenienti.

37.1 Indicazioni di sicurezza

▲VORSICHT

Attenzione

Osservi le seguenti indicazioni di sicurezza, prima di procedere con la pulizia dell'apparecchio:

- Prima della pulizia estraiga la spina dalla presa a muro.
- Se penetra dell'umidità nell'apparecchio, possono danneggiarsi componenti elettriche.
- Non utilizzi detersivi aggressivi o abrasivi e non utilizzi solventi.
- Pulisca il vano di cottura dopo l'utilizzo, non appena si è raffreddato. Attendere troppo, rende inutilmente difficile la pulizia e la rende impossibile in casi estremi. Un eccesso di sporcizia può, in alcune situazioni, danneggiare l'apparecchio.
- Non utilizzi oggetti duri per grattare via i residui incrostati.
- Non immergere l'apparecchio, il cavo e la spina nell'acqua e in altri liquidi e non metterli nella lavastoviglie.

37.2 La pulizia

Smontare il contenitore dei chicchi e sciacquarlo insieme al coperchio, il contenitore della polvere di caffè e il suo coperchio con acqua corrente e poi asciugarli tutti.

Macinino

Pulire accuratamente il macinino con lo spazzolino di pulizia.

▲WARNING Avviso

- ▶ Trattare cautamente macinino e la coclea di macinazione. Questi potrebbero essere taglienti. Pericolo di lesioni.

Scatola azionamento

Pulire la scatola azionamento con un panno morbido.

38 Eliminazione malfunzionamenti

In questo capitolo riceverà indicazioni importanti sulla localizzazione di malfunzionamenti e sulla loro eliminazione. Osservi le indicazioni per evitare pericoli e danni.

38.1 Indicazioni di sicurezza

▲VORSICHT Attenzione

- ▶ Riparazioni su apparecchi elettrici dovranno essere eseguiti soltanto da personale specializzato, addestrato dal produttore.
- ▶ Con riparazioni inadeguate possono verificarsi gravi pericoli per l'utilizzatore e danni sull'apparecchio.

39 Smaltimento dell'apparecchio obsoleto

Apparecchi elettrici ed elettronici obsoleti contengono spesso ancora materiali preziosi. Essi contengono però anche sostanze nocive, che erano necessarie per il loro funzionamento e la loro sicurezza.



Questi possono nuocere alla salute umana o all'ambiente se vengono gettati tra i rifiuti non riciclabili o in caso di un trattamento errato. Per questo eviti assolutamente di gettare il suo apparecchio obsoleto nella spazzatura non riciclabile.

HINWEIS Indicazione

- ▶ Si serva dell'area ecologica realizzata nel suo comune di residenza, per la consegna ed il riciclo di apparecchi elettrici o elettronici obsoleti. Si informi eventualmente presso il Suo comune, il Suo servizio di nettezza urbana o presso il suo rivenditore.
- ▶ Si assicuri, che il suo apparecchio obsoleto venga stoccato a prova di bambini, fino al momento della sua rimozione.

40 Garanzia

Per questo prodotto può contare su una garanzia di 24 mesi a partire dalla data di acquisto per vizi relativi a errori di produzione o difetti del materiale. La nostra garanzia è valida per la Germania, l'Austria e l'Olanda. Per tutti gli altri Paesi la invitiamo a contattarci.

È fatto salvo il suo diritto di avvalersi della garanzia ai sensi del §437 e seguenti del codice civile (BGB). Per l'esercizio dei diritti di garanzia previsti per legge lei non dovrà sostenere alcun costo. La garanzia non copre i danni derivanti dal trattamento o dall'utilizzo non appropriato e vizi che influiscono in modo minimo sul funzionamento o sul valore dell'apparecchio. Inoltre, sono esclusi dalla garanzia le parti soggette a usura, i danni dovuti al trasporto, nella misura in cui non siamo chiamati a risponderne, e i danni derivanti da riparazioni non da noi effettuate.

Questo apparecchio è costruito ed è idoneo, anche dal punto di vista delle prestazioni, all'uso privato (domestico). L'utilizzo a scopo commerciale è contemplato ai termini di garanzia, se per entità è paragonabile all'utilizzo a scopo privato. Non è altrimenti destinato all'uso commerciale.

Una volta accolto il reclamo, decideremo a nostra scelta se riparare l'apparecchio oppure sostituirlo. I vizi devono essere segnalati entro 14 giorni dalla consegna. Sono escluse ulteriori pretese.

Per far valere il suo diritto a usufruire della garanzia, la invitiamo a contattarci prima di rispedire l'apparecchio (sempre con lo scontrino di acquisto). I nostri dati di contatto ("Garante") sono indicati all'inizio delle istruzioni d'uso.

41 Dati tecnici

Apparecchio	Macinacaffè
Nome	Barista Crema
N. articolo	1833
Dati connessione	220-240 V, 50/60 Hz
Potenza assorbita	150 W
Peso netto	1,2 kg
Dimensioni (L/H/P)	130 x 250 x 180 mm

Manual del usuario

Molinillo eléctrico de café

Barista Crema (1833)



42 Manual del usuario

42.1 Generalidades

Lea atentamente la información contenida en este manual para familiarizarse rápidamente con el aparato y poder utilizar sus funciones en toda su capacidad. Su Barista Crema le servirá durante muchos años si lo trata y conserva adecuadamente.

Le deseamos una gran satisfacción durante el uso.

42.2 Información acerca de este manual

El manual de instrucciones forma parte integrante del Barista Crema (en lo sucesivo denominado aparato) y le proporciona instrucciones importantes para la puesta en marcha, la seguridad, el uso previsto y la conservación del aparato. El manual del usuario debe guardarse siempre a mano, cerca del aparato. Debe ser leído y utilizado por la persona encargada de:

- la puesta en marcha,
- operación,

- resolución de fallas y/o
- limpieza del aparato. Guarde este manual de instrucciones en un lugar seguro y facilítelo a las terceras personas que vayan a utilizarlo en el futuro.

42.3 Advertencias

En el presente manual se utilizan las siguientes advertencias:

▲GEFAHR

Peligro

Una advertencia de este nivel de peligro indica una situación peligrosa.

Si la situación peligrosa no se evita, puede causar la muerte o lesiones graves.

► Siga las instrucciones que indica esta advertencia para evitar el peligro de muerte o de lesiones graves a personas.

▲WARNUNG

Advertencia

Una advertencia de este nivel de peligro indica una posible situación peligrosa.

Si la situación de peligro no se evita, puede conducir a lesiones graves.

► Siga las instrucciones que indica esta advertencia para evitar lesiones a personas.

▲VORSICHT

Precaución

Una advertencia de este nivel de peligro indica una posible situación peligrosa.

Si la situación de peligro no se evita, puede conducir a lesiones de gravedad moderada a leve.

► Siga las instrucciones que indica esta advertencia para evitar lesiones a personas.

HINWEIS

Nota

Esta indicación proporciona información adicional que facilitará el manejo de la máquina.

43 Seguridad

En este capítulo obtendrá importantes instrucciones de seguridad sobre la manipulación del aparato. Este aparato cumple la normativa de seguridad vigente. No obstante, el uso indebido puede causar lesiones a personas y daños materiales.

43.1 Uso previsto

Este aparato está previsto únicamente para el uso doméstico.

- Muele granos de café, Cualquier otro uso no se adecúa a su uso original. Este aparato ha sido diseñado para su uso doméstico o para usos similares, como por ejemplo, en cocinas para empleados de tiendas, oficinas u otros ámbitos comerciales, en explotaciones agrícolas, por clientes de hoteles, moteles u otras instalaciones residenciales, en pensiones con desayuno.

Cualquier otro uso distinto al aquí previsto se considera un uso indebido del aparato.

Este aparato NO es apto para procesar cubitos de hielo o alimentos de similar dureza.

▲ **WARNUNG** Advertencia

Peligro ante el uso no conforme a lo previsto.

El uso indebido del aparato o cualquier uso distinto al uso previsto puede entrañar peligro.

- ▶ Utilice el aparato exclusivamente para su uso previsto
- ▶ Los procedimientos descritos en el manual de instrucciones deben obedecerse.

Queda excluida cualquier reclamación de garantía debido a daños derivados del uso no conforme a lo previsto. La responsabilidad recae exclusivamente en el usuario.

43.2 Instrucciones generales de seguridad

HINWEIS Nota

Para una manipulación segura del aparato, observe las siguientes instrucciones generales de seguridad:

- ▶ Antes de utilizar el aparato debe revisarlo para detectar posibles daños. Si el aparato presenta daños, no lo ponga en marcha.
- ▶ Si el cable de alimentación o el enchufe resultan dañados, éstos deben ser sustituidos por el fabricante o su distribuidor, con el fin de evitar daños.
- ▶ Este aparato puede ser utilizado por niños de a partir de 8 años si estos reciben la supervisión correspondiente o reciben instrucciones sobre el uso seguro del aparato y los peligros resultantes de ello.

HINWEIS

- ▶ La limpieza y mantenimiento del usuario no deben ser realizados por niños, a menos que estos tengan 8 o más años de edad y lleven a cabo dicho uso bajo supervisión de un adulto. Los niños no deben jugar con el aparato.
- ▶ El aparato y su cable de alimentación deben mantenerse fuera del alcance de los niños menores de 8 años.
- ▶ El aparato puede utilizarse por personas con merma en sus capacidades físicas, sensoriales o mentales o falta de experiencia o conocimientos si lo hacen bajo supervisión o se les instruye previamente del uso seguro del aparato y comprenden los peligros resultantes.
- ▶ Asegúrese de que el cable de alimentación no esté en contacto con bordes afilados y/o superficies calientes.
- ▶ La reparación del aparato sólo debe ser realizada por el servicio técnico autorizado por el fabricante. De lo contrario, la garantía quedará anulada en caso de sufrir daños. Las reparaciones incorrectas pueden causar riesgos significativos para el usuario.
- ▶ Los componentes defectuosos solo deben ser sustituidos por piezas de repuesto originales. Sólo en este tipo de componentes se asegura el cumplimiento de los requisitos de seguridad.
- ▶ El equipo no está previsto para su uso en combinación con un temporizador externo o un sistema remoto separado.
- ▶ No utilice el aparato con las manos húmedas ni deje que funcione sin contenido.
- ▶ El aparato no es apto para triturar ingredientes calientes o líquidos.

- ▶ Antes de sustituir accesorios o piezas de repuesto móviles durante el funcionamiento deberá apagar el aparato y desconectarlo de la red eléctrica. Desconecte el cable de alimentación cuando deje la unidad desatendida, antes de limpiarla o antes de retirar o incorporar accesorios o componentes.
- ▶ No deje el aparato sin vigilancia durante el funcionamiento.
- ▶ No enrolle el cable alrededor del aparato ni lo doble.
- ▶ Por su propia seguridad, solo debería utilizar los accesorios y piezas de repuesto originales del fabricante de su aparato.
- ▶ Llene el aparato como máximo hasta el borde del recipiente de granos de café. No utilice el aparato sin contenido.
- ▶ Antes de utilizar el aparato, revise el recipiente de molienda para detectar posibles objetos extraños.

43.3 Fuentes de peligro

43.3.1 Peligro de sufrir lesiones

▲WARNING Advertencia

Si el aparato se utiliza de forma descuidada pueden producirse lesiones por los bordes afilados.

Tenga presentes las siguientes instrucciones de seguridad para evitar el peligro de lesiones:

- ▶ No toque piezas móviles.
- ▶ Nunca introduzca alimentos o líquidos calientes en el aparato. Peligro de lesiones físicas. El aparato podría sufrir daños.

43.3.2 Peligro de electrocución

⚠GEFAHR Peligro de muerte por electrocución

El contacto con cables o componentes energizados implica peligro de muerte.

Tener en cuenta las precauciones indicadas, a fin de evitar peligro de electrocución:

- ▶ El aparato no puede utilizarse si el cable de alimentación o el enchufe presentan daños, si no funciona correctamente o se ha caído y sufrido daños. Si el cable de alimentación o el enchufe resultan dañados, éstos deben ser sustituidos por el fabricante o su distribuidor, con el fin de evitar daños.
- ▶ Nunca abra la carcasa del aparato. Si toca cualquier conexión energizada y cambia la disposición del cableado eléctrico o el diseño mecánico existe peligro de electrocución. Además, pueden producirse fallos de funcionamiento en el aparato.
- ▶ No sumerja el aparato, el cable ni el enchufe en agua ni otros líquidos ni los meta en el lavavajillas.
- ▶ Para desconectar el aparato, no tire del cable de alimentación ni transporte el aparato arrastrando el cable.

43.4 Limitación de responsabilidad

La información técnica contenida, datos e indicaciones contenidos en el presente manual para la instalación, operación y conservación se corresponden con los últimos avances técnicos en el momento de la impresión y se publican teniendo en cuenta nuestra experiencia y conocimientos hasta ese momento. Por este motivo no nos hacemos responsables de las indicaciones, ilustraciones o descripciones contenidas en el presente manual del usuario. El fabricante no se hace responsable de los daños causados por:

- desobedecimiento de las instrucciones
- uso indebido
- reparaciones indebidas
- uso de piezas de repuesto no autorizadas
- modificaciones técnicas, modificaciones del aparato

No se recomienda realizar modificaciones en el aparato y no están cubiertas por la garantía. Las traducciones se realizan a nuestro buen saber y entender.

No nos hacemos responsables de ningún error de traducción, incluso si la traducción hubiera sido realizada por nosotros o por orden nuestra. Por tanto, sólo el texto original en alemán tendrá carácter vinculante.

43.5 Derechos de autor (copyright)

Esta documentación está protegida por los derechos de autor.

CASO GmbH se reserva todos los derechos, incluida la reproducción fotomecánica, la publicación y distribución mediante procedimientos especiales (p.ej. procesamiento de datos, soporte de datos y redes de datos), ya sea en su totalidad o en parte.

Válido salvo errores de contenido y modificaciones técnicas.

44 Puesta en marcha

Este capítulo incluye algunos consejos importantes acerca de la puesta en marcha del aparato. Observe dichos consejos para evitar peligros y daños.

44.1 Instrucciones de seguridad

▲WARNING Advertencia

► Los materiales de embalaje no deben utilizarse como juguetes. Peligro de asfixia.

44.2 Ámbito de suministro e inspección de transporte

Barista Crema acido etched de diseño se suministra de fábrica con los siguientes componentes:

- Barista Crema
- Recipiente de granos de café con tapa
- Recipiente de café molido con tapa
- Mecanismo de molienda
- Manual del usuario
- Cepillo de limpieza

HINWEIS Nota

- Verifique la integridad del suministro y revíselo para detectar daños visibles.
- Si detectara cualquier falta o daños en el suministro debidos a un embalaje defectuoso o al transporte debe informar de inmediato al transportista, a la aseguradora y al proveedor.

44.3 Desembalaje

Para desembalar el aparato, sáquelo de la caja y retire el material de embalaje.

44.4 Eliminación del embalaje



El embalaje protege al aparato frente a daños ocasionados por el transporte. Los materiales de embalaje han sido seleccionados con una filosofía respetuosa con el medio ambiente e idónea a efectos de una correcta eliminación y, por tanto, son reciclables.

La devolución del embalaje al ciclo de material ahorra materia prima y reduce la generación de residuos. Por tanto, deposite los materiales de embalaje que no necesite en los puntos de recogida "punto verde".

- ▶ Si fuera posible, conserve el embalaje original durante el período de garantía para poder embalar el aparato adecuadamente en caso de que requiera hacer uso de la garantía.

44.5 Requisitos que debe reunir el lugar de montaje

Para garantizar el funcionamiento seguro y correcto del aparato, el lugar de colocación debe cumplir los siguientes requisitos:

- El aparato debe colocarse sobre una superficie llana y estable.
- No utilice el aparato en exteriores.
- Elija el montaje de manera que los niños no puedan obtener en el dispositivo.
- El dispositivo no está diseñado para ser instalado en una pared o en un armario.
- No instale la unidad en un entorno cálido, húmedo o muy húmedo o cerca de materiales combustibles.
- La instalación y el montaje de este dispositivo en instalaciones móviles (barcos, por ejemplo) puede llevarse a cabo por empresas especializadas / si se aseguran las condiciones para el uso seguro de este equipo.

44.6 Conexión eléctrica

Para que el aparato funcione con seguridad y correctamente debe observar las siguientes indicaciones al establecer la conexión eléctrica:

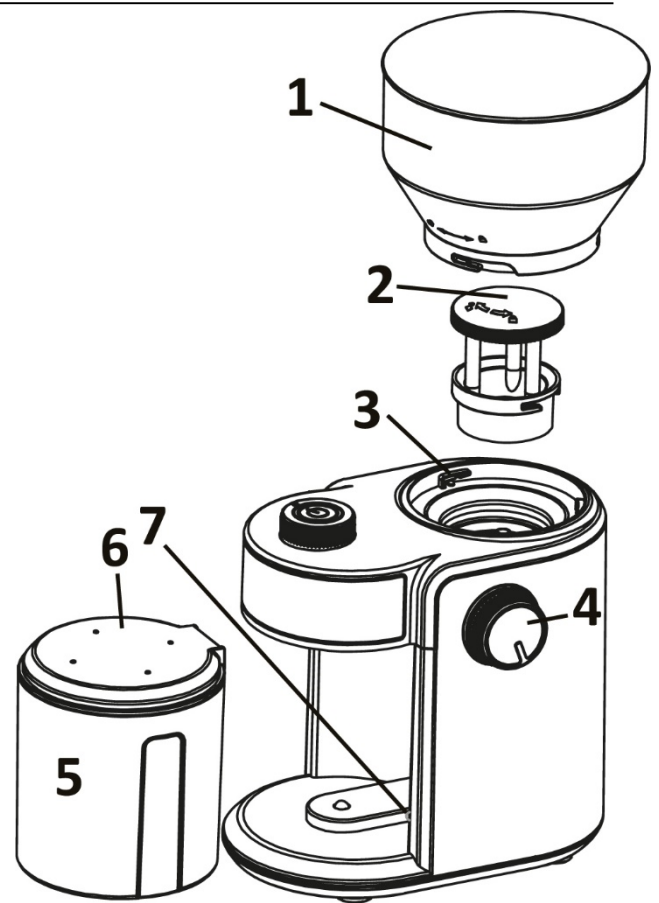
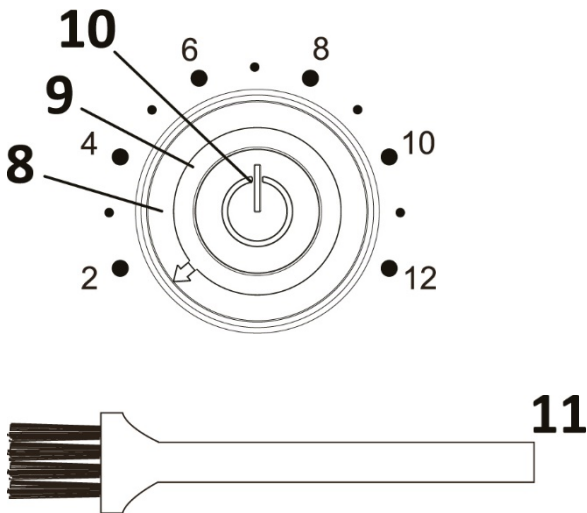
- Antes de conectar el aparato, compare los datos de conexión (tensión y frecuencia) de la placa de especificaciones con las de la red eléctrica doméstica. Estos datos deben coincidir para evitar daños en el aparato.
- En caso de duda, consulte a su servicio técnico eléctrico.
- La conexión del aparato a la red eléctrica debe realizarse mediante un cable alargador arrollado, de 3 metros de longitud como máximo y una sección recta de 1,5 mm². El uso de regletas de conexiones o ladrones con varias tomas está prohibido, por el peligro de incendio.
- Asegúrese de que el cable de alimentación no resulte dañado y que no se tienda bajo el horno ni sobre superficies calientes o de bordes afilados.
- La toma de alimentación debe estar provista de un fusible protector de 16A.
- La seguridad eléctrica del aparato sólo se asegurará si se conecta un sistema de protección frente a sobrecargas. En caso de duda, avise al electricista autorizado para que revise la instalación doméstica. El fabricante no se hace responsable de los daños ocasionados por falta de protección o protección interrumpida.

45 Estructura y Funciones

En este capítulo obtendrá importantes indicaciones de seguridad sobre la estructura y el funcionamiento del aparato.

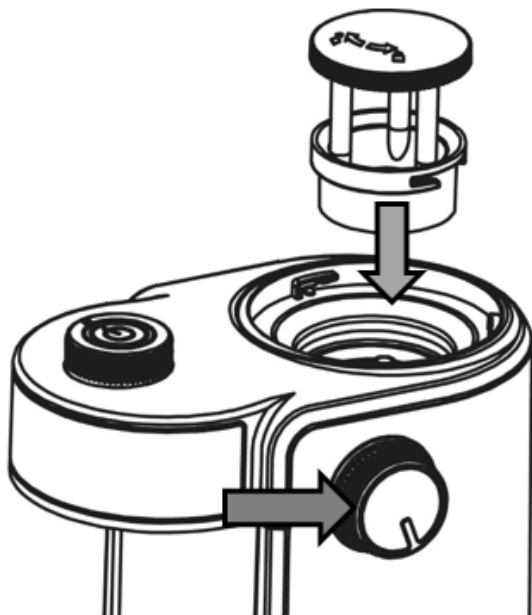
45.1 Descripción general

- 1 Recipiente de granos de café & tapa
- 2 Mecanismo de molienda
- 3 Fusible
- 4 Regulador giratorio de nivel de molienda
- 5 Recipiente de café molido
- 6 Tapa del recipiente de café molido
- 7 Fusible



- 8 Selector giratorio para la duración de molienda (número de tazas)
- 9 Anillo indicador
- 10 Botón arranque/parada
- 11 Cepillo de limpieza

45.2 Montaje del mecanismo de molienda



Apoyar el mecanismo de molienda y girarlo suavemente de un lado a otro hasta que se deslice hacia el interior, dentro de la guía. Seguidamente, sujetar el regulador giratorio de nivel de molienda y girar el mecanismo de molienda en el sentido contrario a las agujas del reloj hasta que encastre audiblemente.

45.3 Placa de especificaciones

La placa de especificaciones con los datos de conexión y de potencia se encuentra en la parte trasera del aparato.

46 Operación y funcionamiento

Este capítulo incluye algunos consejos importantes acerca de la operación y el funcionamiento del aparato. Observe dichos consejos para evitar peligros y daños.

46.1 Intervalo de funcionamiento

El intervalo de funcionamiento continuado máximo recomendado para este aparato es de 60 segundos con otros 60 segundos de enfriamiento.

46.2 Antes del primer uso

Limpie el aparato tal y como se describe en el apartado Limpieza.


HINWEIS

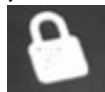
Nota

- ▶ Durante el primer uso puede generarse un olor suave. Este olor es inofensivo y desaparece con el tiempo.

46.3 Operación

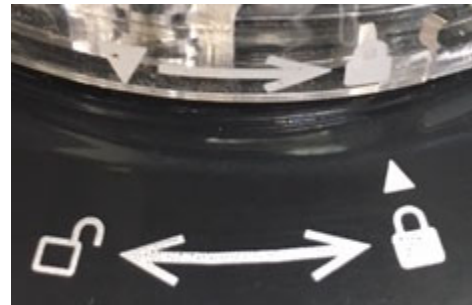
1. Coloque el aparato sobre una superficie llana.
2. Colocar el recipiente de granos de café con tapa de forma que la flecha ▼ del

recipiente de granos quede colocada sobre el símbolo del candado abierto  en la parte superior del aparato. Enrosque a izquierdas hasta el símbolo de candado cerrado



. Realizar el desmontaje de igual modo desenroscando hacia la derecha hasta que se muestre el símbolo de candado abierto.

3. Colocar el recipiente de café molido con tapa hasta que quede enclavado.



HINWEIS

Nota

- ▶ El aparato está equipado con un microinterruptor y funciona solo cuando el recipiente de granos de café está correctamente enclavado.
- ▶ Solo debe retirar el recipiente de granos de café de la carcasa del motor cuando esté vacío. De lo contrario, los granos de café se caerían de la base abierta del recipiente.

4. Introduzca la cantidad deseada de granos de café en el recipiente para granos de café.

HINWEIS

Nota

- ▶ No rellene más de 190 g de granos de café en el recipiente.
- ▶ No pique nuez moscada, pan seco, cartílago ni bloques sólidos de comida.
- ▶ Utilice el aparato en intervalos de 60 segundos, 60 segundos de enfriado.
- ▶ Deje enfriar el aparato durante 5 minutos después de 2 intervalos.



5. Cierre la tapa del recipiente de granos de café. Conecte el enchufe de alimentación.
6. Ajuste el selector giratorio de nivel de molienda en la intensidad deseada.



7. Ajuste el selector giratorio para el tiempo de molienda deseado en el número de tazas deseado.

HINWEIS

Nota

- El depósito de café molido tiene una capacidad máxima de 140 g de café molido. Procure que el recipiente no rebose.

8. Pulse el botón arranque/parada de la parte superior del aparato.



9. Se ilumina el anillo indicador.

HINWEIS

Nota

- Diferentes tamaños de taza, tipos de grano de café, nivel de molido, gusto personal, etc. Influyen en el tamaño necesario para cada ración. Por este motivo debe probar qué cantidad de café molido es más adecuada para usted.

10. Una vez alcanzada la duración de molido deseada, el aparato se detendrá automáticamente y quedará ajustado en modo standby.
11. Desconecte el enchufe de alimentación y retire la tapa del recipiente de café molido y retire el café molido.
12. Puede detener el aparato en cualquier momento pulsando el botón arranque/parada.

46.4 Instrucciones para moler café

Muela granos de café siempre frescos para el número de tazas que desea preparar.

Los granos de café permanecen frescos hasta 2 meses en el frigorífico dentro de un recipiente estanco. En el aparato solo debe moler granos de café. El aparato no es apto para moler ingredientes muy húmedos, oleosos o demasiado duros. No muela en el aparato especias picantes, ya que podrían perjudicar el aroma del café molido.

47 Limpieza y conservación

Este capítulo incluye algunos consejos importantes acerca de la limpieza y la conservación del aparato. Tenga presentes las instrucciones y daños por limpieza incorrecta del aparato y asegúrese de que el aparato funciona sin errores.

47.1 Instrucciones de seguridad

▲VORSICHT Precaución

Tenga presentes las siguientes instrucciones de seguridad antes de comenzar a limpiar el aparato:

- ▶ Antes de limpiar el aparato debe desconectarlo de la toma de alimentación eléctrica.
- ▶ Después del uso debe limpiar el aparato. Si espera demasiado, será más difícil llevar a cabo la limpieza e incluso, la hará imposible. Si se acumula demasiada suciedad el aparato podría sufrir daños.
- ▶ Si la humedad penetra en el aparato, sus componentes electrónicos pueden resultar dañados.
- ▶ No utilice limpiadores agresivos ni disolventes.
- ▶ No elimine la suciedad incrustada mediante la fuerza, utilizando objetos duros.
- ▶ No sumerja el aparato, el cable ni el enchufe en agua ni otros líquidos ni los meta en el lavavajillas.

47.2 Limpieza

Desmunte el recipiente de granos de café y lávelo, la tapa del recipiente de granos de café, el recipiente de café molido y la tapa deben lavarse bajo el grifo de agua corriente y posteriormente secarse a fondo.

Mecanismo de molienda

Limpie el mecanismo de molienda con cuidado utilizando el cepillo de limpieza.

▲WARNING Advertencia

- ▶ Proceda con cuidado con el mecanismo de molienda y el sinfín de molienda. Estos pueden estar afilados. Peligro de lesiones físicas.

Carcasa de accionamiento

Limpie la carcasa de accionamiento utilizando un paño húmedo.

48 Resolución de fallas

Este capítulo incluye algunos consejos importantes acerca de la localización y resolución de fallas del aparato. Observe dichos consejos para evitar peligros y daños.

48.1 Instrucciones de seguridad

▲VORSICHT Precaución

- ▶ Las reparaciones de aparatos eléctricos y electrónicos sólo deben realizarse por personal técnico autorizado e instruido por el fabricante.
- ▶ Una reparación indebida podría poner en grave peligro al usuario y causar daños en el aparato.

49 Eliminación del aparato usado



Los productos eléctricos y electrónicos usados contienen materiales reutilizables. No obstante, también contienen materiales nocivos, necesarios para su funcionamiento y seguridad. En la basura doméstica, o ante la manipulación indebida, puede ponerse en peligro la salud humana y el medio ambiente. Por tanto, no debe depositar su aparato usado en ningún caso junto con la basura doméstica

HINWEIS

Nota

- ▶ Utilice el puesto de recogida más cercano para devolver y reciclar los aparatos electrónicos usados. Infórmese, si fuera preciso, en su ayuntamiento, en el servicio de recogida de basura o en su distribuidor.
- ▶ Guarde su aparato usado, protegido frente al acceso de los niños, para su eliminación.

50 Garantía

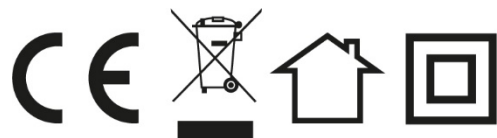
Para este producto, ofrecemos a partir de la fecha de compra una garantía de 24 meses por defectos atribuibles a errores de fabricación o materiales. Nuestra garantía tiene validez en Alemania, Austria y los Países Bajos. Para todos los demás países, por favor contáctenos. Sus derechos de garantía legales según el art. 437 ss. CC no se verán afectados. La reclamación de sus derechos legales por defectos no entraña costes para usted. La garantía no incluye daños causados por manejo o uso inadecuado del dispositivo, o defectos que solo afecten levemente la función o el valor del mismo. Además, quedan excluidos de la garantía las piezas de desgaste, los daños de transporte, en la medida en que no seamos responsables de ellos, así como los daños causados por reparaciones no realizadas por nosotros. En términos de rendimiento, este dispositivo está diseñado y concebido para uso no profesional (uso doméstico). Cualquier uso profesional solo está cubierto por la garantía en la medida en que sea equiparable a un uso no profesional. No está destinado a un uso profesional más amplio. En el caso de reclamaciones justificadas, a nuestra discreción, repararemos el dispositivo defectuoso o lo cambiaremos por uno nuevo. Los defectos evidentes deben comunicarse dentro de los 14 días posteriores a la entrega. Queda excluido cualquier otro tipo de reclamación. Para hacer uso de su derecho de garantía, le rogamos que nos contacte antes de devolver el dispositivo (¡siempre con el comprobante de compra!). Encontrará nuestros datos de contacto ("garantes") al principio de estas instrucciones de uso.

51 Datos técnicos

Aparato	Macinacaffè
Denominación	Barista Crema
Nº de art.	1833
Conexión	220-240 V, 50/60 Hz
Consumo de potencia	150 W
Peso neto	1,2 kg
Dimensiones (An/H/P)	130 x 250 x 180 mm

Originele Gebruiksaanwijzing

Elektrische koffiemolen
Barista Crema (1833)



52 Gebruiksaanwijzing

52.1 Algemeen

Lees de hier vermelde informatie, zodat u snel vertrouwd raakt met uw apparaat en al zijn functies in volle omvang kunt gebruiken. U heeft jaren lang plezier van uw Barista Crema als u hem vakkundig behandelt en onderhoudt. Wij wensen u veel plezier met het gebruik.

52.2 Informatie over deze gebruiksaanwijzing

Deze gebruiksaanwijzing is onderdeel van de Barista Crema (vanaf hier 'apparaat' genoemd) en geeft u belangrijke aanwijzingen voor de ingebruikname, de veiligheid, het doelgerichte gebruik en het onderhoud van het apparaat.

De gebruiksaanwijzing moet altijd bij het apparaat voorhanden zijn en voor iedereen te lezen en te gebruiken die met de

- Ingebruikname
- bediening

- oplossing van een storing en/of
- reiniging

van het apparaat belast is.

Bewaar deze gebruiksaanwijzing en geef hem samen met het apparaat door aan een eventuele volgende eigenaar.

52.3 Waarschuwingsinstructies

In deze gebruiksaanwijzing worden de volgende waarschuwingsinstructies gebruikt:

▲GEFAHR

GEVAAR

Een waarschuwing van dit gevarenniveau duidt op een dreigende, gevaarlijke situatie. Indien de gevaarlijke situatie niet vermeden wordt, leidt deze tot de dood of zware verwondingen.

► De aanwijzingen van deze waarschuwingsinstructie opvolgen om het gevaar van dood of zware verwondingen bij personen te voorkomen.

▲WARNING

WAARSCHUWING

Een waarschuwing van dit gevarenniveau duidt op een mogelijk gevaarlijke situatie.

Indien de gevaarlijke situatie niet vermeden wordt, kan dit tot zware verwondingen leiden.

► De aanwijzingen van deze waarschuwingsinstructie opvolgen om verwondingen bij personen te voorkomen.

▲VORSICHT

VOORZICHTIG

Een waarschuwing van dit gevarenniveau duidt op een mogelijk gevaarlijke situatie.

Indien de gevaarlijke situatie niet vermeden wordt, kan dit tot lichte of matige verwondingen leiden.

► De aanwijzingen van deze waarschuwingsinstructie opvolgen om verwondingen bij personen te voorkomen.

Een tip duidt op extra informatie, die de omgang met het apparaat lichter maakt.

53 Veiligheid

In dit hoofdstuk krijgt u belangrijke veiligheidsinstructies betreffende de omgang met het apparaat. Dit apparaat beantwoordt aan de voorgeschreven veiligheidsvoorschriften. Een ondeskundig gebruik kan echter tot materiële schade en schade aan personen leiden.

53.1 Gebruik volgens de voorschriften

Dit apparaat is alleen voor het gebruik in het huishouden in een gesloten ruimte ter Malen van koffiebonen. Dit apparaat is bedoeld voor het huishouden en in soortgelijke toepassingen zoals bijvoorbeeld:

- in keukens voor medewerkers in winkels, kantoren en andere commerciële toepassingen;
- op boerderijen;
- door klanten in hotels, motels en dergelijke;
- in pensions met ontbijt.

Een ander of er van afwijkend gebruik geldt als niet volgens de voorschriften. **Het apparaat is NIET geschikt voor de verwerking van ijsklontjes of dergelijke harde voedingsmiddelen.**

⚠️ WARNUNG**WAARSCHUWING**

Gevaar door gebruik niet volgens de voorschriften! Bij onreglementair gebruik van het apparaat en/of gebruik op een andere wijze kunnen gevaren ontstaan.

- ▶ Het apparaat uitsluitend volgens de voorschriften gebruiken.
- ▶ De in deze gebruiksaanwijzing beschreven handelswijzen in acht nemen.

Aanspraken van welke aard dan ook wegens niet reglementair gebruik zijn uitgesloten. Het risico draagt alleen de gebruiker.

53.2 Algemene veiligheidsinstructies

Houdt u zich voor een veilige omgang met het apparaat aan de volgende algemene veiligheidsinstructies:

- ▶ Controleer het apparaat voor de ingebruikname op aan de buitenkant zichtbare schade. Neem een beschadigd apparaat niet in gebruik.

- ▶ Indien de aansluiting of de stekker beschadigd is, moet deze door de fabrikant of servicepersoneel dat daar opdracht toe heeft van de fabrikant worden vervangen om gevaren te voorkomen.
- ▶ Dit apparaat mag worden gebruikt door kinderen van 8 jaar en ouder, mits ze onder toezicht staan of wanneer hun de veilige gebruik van het apparaat is uitgelegd en ze de mogelijke gevaren hebben begrepen.
- ▶ Reiniging en onderhoud mag niet door kinderen worden uitgevoerd, tenzij ze 8 jaar of ouder zijn en ze onder toezicht staan. Kinderen mogen niet met het apparaat spelen.
- ▶ Het apparaat en zijn aansluiting moet buiten het bereik blijven van kinderen jonger dan 8 jaar.
- ▶ Het apparaat kan door personen met verminderde fysieke, zintuiglijke of mentale vermogens of gebrek aan ervaring en/of kennis worden gebruikt, wanneer ze onder toezicht staan of hen het veilige gebruik van het apparaat is uitgelegd en ze de mogelijke gevaren hebben begrepen.
- ▶ Gebruik de Barista Crema niet als deze leeg is. Het apparaat kan beschadigd worden.
- ▶ Gebruik het apparaat niet met natte handen en laat het niet leeg lopen.
- ▶ Controleer of het netsnoer niet in contact komt met scherpe randen en / of hete oppervlakken.
- ▶ Reparaties mogen alleen uitgevoerd worden door gekwalificeerd vakpersoneel dat door de fabrikant is geschoold. Door ondeskundige reparaties kunnen aanzienlijke gevaren voor de gebruiker ontstaan.

- ▶ Een reparatie van het apparaat mag alleen door een door de fabrikant geautoriseerde servicedienst uitgevoerd worden, anders vervalt bij een volgende schade de aanspraak op garantie. Door ondeskundige reparaties kunnen aanzienlijke gevaren voor de gebruiker ontstaan.
- ▶ Defecte onderdelen mogen alleen tegen originele vervangende onderdelen omgewisseld worden. Alleen bij die onderdelen is gegarandeerd dat ze aan de veiligheidseisen voldoen.
- ▶ Voor het vervangen van accessoires of reserveonderdelen die tijdens het gebruik bewegen, moet het apparaat zijn uitgeschakeld en niet op het stroomnet zijn aangesloten.
- ▶ Trek de stekker uit het stopcontact, als het apparaat niet onder toezicht staat, voor iedere reiniging en voordat u toebehoren of onderdelen verwijdert of inbouwt.
- ▶ Het apparaat is er niet voor bedoeld om met een externe tijdschakelaar of een afzonderlijke afstandsbediening te worden gebruikt.
- ▶ Het apparaat tijdens gebruik niet onbeheerd laten.
- ▶ Wikkel de kabel niet om het apparaat en buig hem niet.
- ▶ Controleer de maalkak op vreemde voorwerpen voordat u het apparaat gebruikt.
- ▶ Voor uw eigen veiligheid dient u altijd bij uw apparaat passende originele toebehoren of vervangende onderdelen van de fabrikant gebruiken.
- ▶ Vul het apparaat maximaal tot aan de rand van de bonenbak. Zet het apparaat niet aan wanneer het leeg is.

53.3 Bronnen van gevaar

53.3.1 Gevaar door verwonding

▲WARNING WAARSCHUWING

Door onzorgvuldig gebruik van het instrument van verwonding door scherpe randen. Neem de volgende voorzorgsmaatregelen om verwondingen te voorkomen:

Raak geen bewegende delen.

- ▶ Plaats nooit hete voedingsmiddelen/hete vloeistoffen in het apparaat. Verwondingsrisico! Het apparaat kan beschadigd raken.

53.3.2 Gevaar door elektrische stroom

▲GEFAHR Levensgevaar door elektrische stroom!

Bij contact met onder stroom staande snoeren of constructieonderdelen bestaat levensgevaar!

Neemt u de volgende veiligheidsvoorschriften in acht om een dreiging van elektrische stroom te voorkomen:

- ▶ Het apparaat mag niet in gebruik worden genomen, als de aansluiting of de stekker beschadigd is, als het niet volgens de voorschriften werkt, op de grond is gevallen of beschadigd is. Indien de aansluiting of de stekker beschadigd is, moet deze door de fabrikant of servicepersoneel dat daar opdracht toe heeft van de fabrikant worden vervangen om gevaren te voorkomen.
- ▶ Open in geen geval de behuizing van het apparaat. Als aansluitingen die onder stroom staan worden aangeraakt en de elektrische of mechanische opbouw veranderd, bestaat gevaar voor elektrische schokken. Daarnaast kunnen functionele storingen in het apparaat optreden.
- ▶ Trek niet aan het snoer en het niet dragen van het apparaat op de kabel.

- ▶ Het apparaat, niet in contact brengen met water en andere vloeistoffen en niet in de afwasmachine plaatsen.

53.4 Aansprakelijkheid

Alle in deze gebruiksaanwijzing aanwezige technische informatie, gegevens en instructies voor installatie, ingebruikname en onderhoud beantwoorden aan de laatste stand bij het in druk gaan en vinden plaats met inachtneming van onze tot nu toe opgedane ervaringen en kennis naar eer en geweten. Aan de informatie, afbeeldingen en beschrijvingen in deze gebruiksaanwijzingen kunnen geen rechten worden ontleend. De fabrikant is niet aansprakelijk voor schade op grond van:

- Niet-naleving van de gebruiksaanwijzing
- Niet volgens de voorschriften geldend gebruik
- Technische veranderingen, modificaties van het apparaat
- Toepassing van niet goedgekeurde onderdelen
- Ondeskundige reparaties

Modificaties van het apparaat worden niet aanbevolen en vallen niet onder de garantie.

Vertalingen worden naar beste weten uitgevoerd.

Wij zijn niet verantwoordelijk voor vertaalfouten, ook niet in het geval dat de vertaling door ons of in opdracht van ons is gemaakt. Bindend blijft alleen de oorspronkelijke Duitse tekst.

53.5 Auteurswet

Dit documentatiemateriaal is auteursrechtelijk beschermd.

Alle rechten, ook die van de fotomechanische reproductie, de verveelvoudiging en de verbreiding door bijzondere handelswijzen (bijvoorbeeld gegevensverwerking, informatiedragers en datanetwerken), ook ten dele, zijn de firma CASO GmbH voorbehouden. Inhoudelijke en technische veranderingen voorbehouden.

54 Ingebruikname

In dit hoofdstuk krijgt u belangrijke informatie omtrent de ingebruikname van het apparaat. Neem de aanwijzingen in acht om gevaren en beschadigingen te voorkomen.

54.1 Veiligheidsvoorschriften

- ▶ Verpakkingsmateriaal mag niet als speelgoed gebruikt worden. Er bestaat kans op verstikking.

54.2 Leveringsomvang en transportinspectie

De Barista Crema wordt standaard met de volgende onderdelen geleverd:

- Barista Crema
- Bonenbak met deksel
- Maalwerk
- Bak met gemalen koffie met deksel
- Reinigingsborstel
- Gebruiksaanwijzing

HINWEIS

TIP

- ▶ Controleer de levering op volledigheid en op zichtbare beschadigingen.
- ▶ Waarschuw de expediteur, de verzekering en de leverancier bij een onvolledige levering of bij beschadiging als gevolg van gebrekkige verpakking of als gevolg van het transport.

54.3 Uitpakken

Bij het uitpakken van het apparaat gaat u als volgt te werk:

- Neem het apparaat uit de doos en verwijder het verpakkingsmateriaal.

54.4 Verwijderen van de verpakking



De verpakking beschermt het apparaat tegen transportschade. De verpakkingsmaterialen zijn uitgezocht vanuit milieuvriendelijke en verwijderingstechnische gezichtspunten en daarom recyclebaar.

Het terugbrengen van de verpakking in de materiaalkringloop bespaart grondstoffen en verkleint de afvalhoop. Lever niet meer benodigd verpakkingsmateriaal in bij een afvalbrengstation, dat zorgdraagt voor de recycling.

HINWEIS

TIP

- ▶ Bewaar indien mogelijk het originele verpakkingsmateriaal gedurende de garantieperiode, zodat u het apparaat indien nodig weer volgens de voorschriften kunt inpakken.

54.5 Eisen aan de plek van plaatsing

Voor een veilige en correcte werking van de apparatuur, de plaats van installatie moet:

- De machine moet op een vlakke en stabiele ondergrond worden geplaatst.
- Gebruik het apparaat niet buiten.
- Kies de montage zodat kinderen zich niet naar het apparaat.
- Het apparaat is niet bedoeld voor inbouw in een muur of kast.
- Plaats het apparaat niet in een hete, natte of zeer vochtige omgeving of in de buurt van brandbare materialen.

-
- De installatie en montage van dit apparaat in mobiele installaties (bijv. schepen) kunnen worden uitgevoerd door gespecialiseerde bedrijven / als ze de voorwaarden te scheppen voor het veilig gebruik van deze apparatuur.

54.6 Elektrische aansluiting

Voor een veilig en feilloos gebruik van het apparaat moeten bij de elektrische aansluiting de volgende aanwijzingen in acht genomen worden:

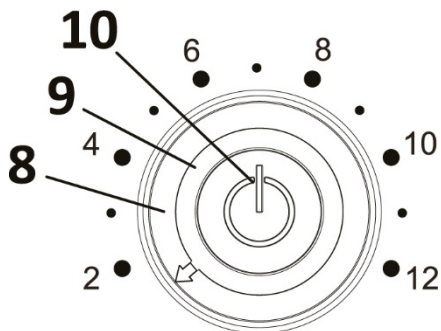
- Controleer voor het aansluiten van het apparaat de aansluitingsgegevens (spanning en frequentie) op het typeplaatje met de gegevens van uw stroomnet. Deze gegevens moeten overeenkomen, zodat het apparaat niet beschadigd kan raken. In geval van twijfel vraagt u een vakkundige elektricien.
- Bij gebruik van een verlengsnoer mag voor aansluiting van het apparaat op het stroomnet alleen een uitgerold verlengsnoer van maximaal 3 meter lengte en een doorsnede van 1,5 mm² gebruikt worden.
- Het gebruik van een stekker of stekkerdoos met meerdere aansluitingen is vanwege het daarmee verbonden brandgevaar verboden.
- Vergewis u er van dat de voedingskabel onbeschadigd is en niet onder de oven of over hete of scherpe oppervlakten gelegd is.
- Het stopcontact moet beschermd zijn met een zekering of automatische schakelaar van 16 ampère.
- De elektrische veiligheid van het apparaat is alleen dan gegarandeerd wanneer het is aangesloten aan een reglementair geïnstalleerd systeem met aardkabels en veiligheidsschakelaars. Laat u in geval van twijfel de huisinstallatie controleren door een erkende elektricien. De fabrikant kan niet aansprakelijk worden gesteld voor schade, die door een gebrekkige of onderbroken aardingskabel veroorzaakt worden.

55 Opbouw en functie

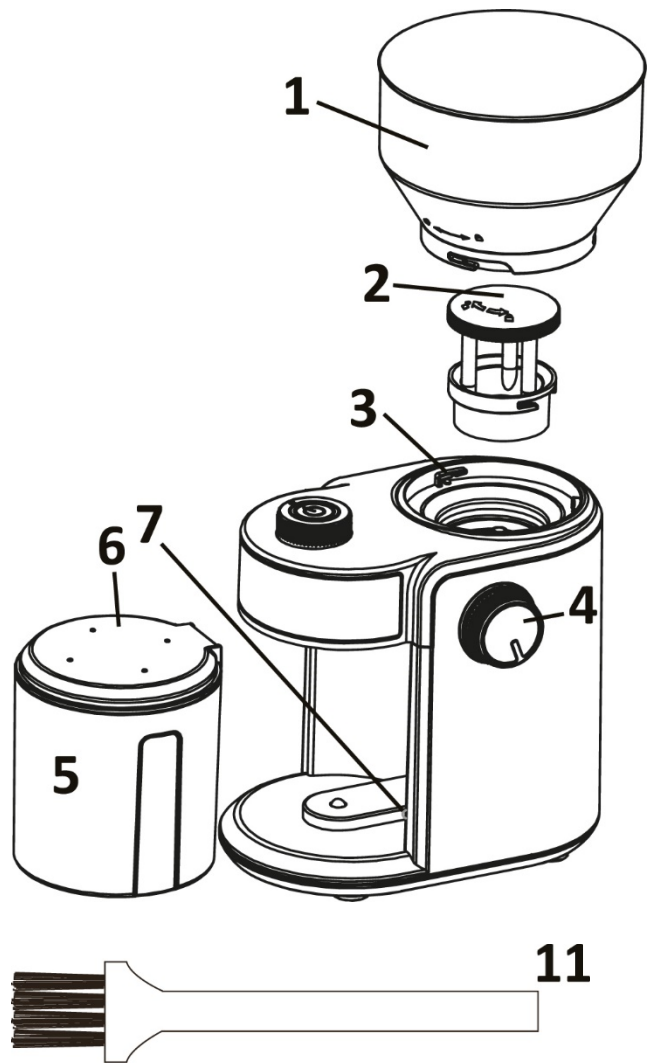
In dit hoofdstuk krijgt u belangrijke aanwijzingen m.b.t. de opbouw en het functioneren van het apparaat.

55.1 Algemeen overzicht

- 1 bonenbakken & deksel
- 2 maalmechanisme
- 3 veiligheidsschakelaar
- 4 draairegelaar voor maalfijnheid
- 5 bak voor koffiepoeder
- 6 deksel van de bak voor koffiepoeder
- 7 veiligheidsschakelaar



- 8 draairegelaar voor de maalduur (hoeveelheid per kop)
- 9 indicatorring
- 10 start/stop-knop
- 11 reinigingsborstel



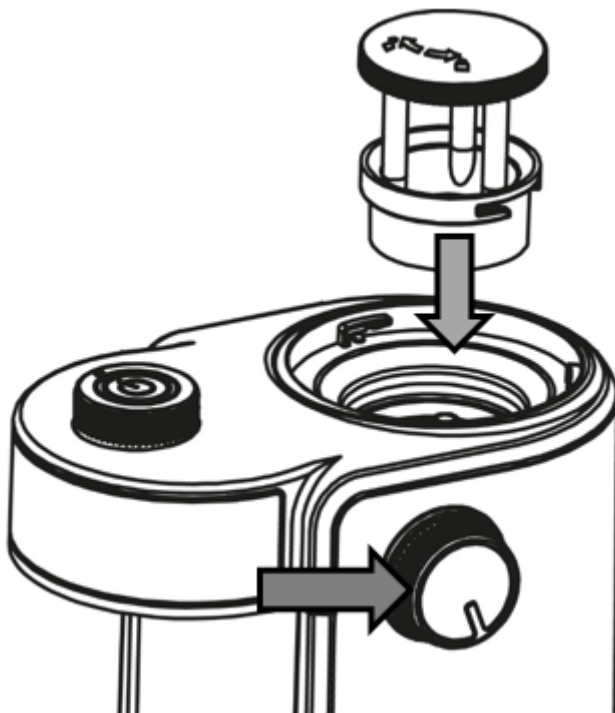
55.2 Inbouwen maalmechanisme

Maalmechanisme plaatsen en licht heen en weer draaien, zodat het maalmechanisme naar beneden zakt.

Vervolgens de draairegelaar voor maalfijnheid vasthouden en het maalmechanisme tegen de wijzers van de klok in draaien, totdat deze op zijn plaats klikt.

55.3 Typeplaatje

Het typeplaatje met de aansluit- en vermogensgegevens bevindt zich aan de achterkant van het apparaat.



56 Bediening en gebruik

In dit hoofdstuk krijgt u belangrijke aanwijzingen m.b.t. de bediening van het apparaat. Neem de aanwijzingen in acht om gevaren en beschadigingen te voorkomen.

56.1 Inschakelduur

De aanbevolen maximale inschakelduur voor dit apparaat bedraagt 60 seconde nmet daarna 60 seconden afkoeltijd.

56.2 Voor het eerste gebruik

Reinig het apparaat zoals beschreven onder Reiniging.

HINWEIS


Tip

- ▶ Bij het eerste gebruik kan een lichte ruis optreden. Dit is onschuldig en verdwijnt met de tijd.

56.3 Bediening

1. Plaats het apparaat op een recht oppervlak.
2. Bonenreservoir met deksel zo plaatsen dat de pijl op het bonenreservoir ▼ boven het

geopende slotsymbool  bovenop het apparaat is geplaatst. Naar links tot het

gesloten slotsymbool  vastdraaien. Demontage: naar recht draaien tot het



geopende slotsymbool.

3. Reservoir voor poederkoffie met deksel inzetten totdat dit vastklikt.

HINWEIS

Tip

- ▶ Het apparaat heeft een microschakelaar en functioneert alleen, wanneer de bonenbak correct is geplaatst.
- ▶ Neem het bonenreservoir alleen uit de motorbehuizing als het leeg is. Anders vallen de bonen uit de open reservoirbodem.

4. Vul de gewenste hoeveelheid koffiebonen in de bonenbak.

HINWEIS

Tip

- ▶ Plaats nooit meer dan 190 g bonen in de bonenbak.
- ▶ Maal geen nootmuskaat, droog brood, botten of stenen.

HINWEIS**Tip**

- ▶ Gebruik het apparaat met intervallen van 60 seconden, 60 seconden afkoeltijd.
- ▶ Laat het apparaat na 2 intervallen 5 minuten afkoelen.

5. Sluit het deksel van de bonenbak.

6. Steek de stekker in het stopcontact.



7. Stel de draairegelaar voor de maalfijnheid in op de gewenste stand.



8. Stel de draairegelaar voor de maalduur in op de gewenste hoeveelheid per kop.

HINWEIS**Tip**

- ▶ De koffiopoederbak kan maximaal 140 g koffiopoeder bevatten. Let erop, dat de bak niet overloopt.

9. Druk de start/stop-knop aan de bovenkant van het apparaat in.



10. De indicatorring brandt.

HINWEIS**Tip**

- ▶ Verschillende grootten van de kopjes, bonensoorten, maling, persoonlijke smaak enz. beïnvloeden de nodige portiegrootte. Probeer daarom uit, welke hoeveelheid koffiopoeder voor u optimaal is.

11. Wanneer de gewenste maalduur is bereikt, stopt het apparaat automatisch en gaat op standby.

12. Trek onmiddellijk de stekker uit het stopcontact en verwijder het deksel van de koffiopoederbak en verwijder het koffiopoeder.

13. U kunt het apparaat op elk moment stoppen met de start/stop-knop.

56.4 Tips voor het malen

Maal het koffiopoeder altijd vers voor het aantal kopjes, dat u wilt zetten.

Koffiebonen blijven tot 2 maanden goed in de koelkast wanneer ze luchtdicht zijn verpakt.

Maal in het apparaat uitsluitend koffiebonen. Het apparaat is niet geschikt voor het malen van hele natte, oliehoudende of extreem harde ingrediënten. Maal in het apparaat geen scherpe specerijen, deze kunnen het aroma van het koffiopoeder beïnvloeden.

57 Reiniging en onderhoud

In dit hoofdstuk krijgt u belangrijke informatie m.b.t de reiniging en het onderhoud van het apparaat. Neem de aanwijzingen in acht om beschadigingen door verkeerde reiniging van het apparaat te voorkomen en een storingvrij gebruik te waarborgen.

57.1 Veiligheidsvoorschriften

▲VORSICHT VOORZICHTIG

Schenkt u eerst aandacht aan de volgende veiligheidsvoorschriften voordat u met de reiniging van het apparaat begint:

- ▶ Trek de stekker uit het stopcontact vóór het reinigen:.
- ▶ Reinigt u de binnenkant na gebruik, zodra hij is afgekoeld. Te lang wachten verzwaart de reiniging onnodig en maakt het in extreme gevallen onmogelijk. Te sterke verontreinigingen kunnen onder omstandigheden het apparaat beschadigen.
- ▶ Als er vloeistof het apparaat binnendringt, kunnen elektronische componenten beschadigd raken. Let u er op dat er geen vloeistof door de ventilatiegleuven in het binnenste van het apparaat terecht komt.
- ▶ Gebruik geen agressieve of schurende reinigingsmiddelen en geen oplosmiddelen.
- ▶ Kras niet met een hard voorwerp over hardnekkige verontreinigingen.
- ▶ Het apparaat, niet in contact brengen met water en andere vloeistoffen en niet in de afwasmachine plaatsen.

57.2 Reiniging

Demonteer de bonenbak en spel deze, het deksel van de bonenbak, de bak voor het koffiempoeder en het deksel onder stromend water af en droog deze grondig af.

Maalmechanisme

Reinig het maalmechanisme voorzichtig met de reinigingsborstel.

▲WARNING Waarschuwing

- ▶ Ga voorzichtig om met het maalmechanisme en de maalslak. Deze kunnen scherp zijn. Verwondingsgevaar.

Behuizing van de aandrijving

Reinig de behuizing van de aandrijving met een vochtige doek.

58 Storingen verhelpen

In dit hoofdstuk krijgt u belangrijke informatie m.b.t. het lokaliseren van storingen en het verhelpen van storingen. Let u op de aanwijzingen om gevaren en beschadigingen te voorkomen.

58.1 Veiligheidsvoorschriften

▲VORSICHT VOORZICHTIG

- ▶ Reparaties aan elektrische apparaten mogen alleen uitgevoerd worden door gekwalificeerd vakpersoneel dat door de fabrikant is geschoold.
- ▶ Door ondeskundige reparaties kunnen aanzienlijke gevaren voor de gebruiker ontstaan, evenals schade aan het apparaat.

59 Afvoer van het oude apparaat

Oude elektrische en elektronische apparaten bevatten vaak nog waardevolle materialen. Ze bevatten echter ook schadelijke stoffen, die voor hun functioneren en veiligheid noodzakelijk waren. In het huishoudelijk afval of bij verkeerde behandeling kunnen deze stoffen de menselijke gezondheid en het milieu schade aanbrengen. Zet uw oude apparaat daarom nooit bij het gewone huishoudelijk vuil.



HINWEIS TIP

- ▶ Maak gebruik van de in uw woonplaats voorhanden zijnde inzamelplek voor teruggave en verwerking van oude elektrische en elektronische apparaten. Haal eventueel informatie bij uw gemeentehuis, de vuilnisophaaldienst of bij uw winkelier.
- ▶ Zorg ervoor dat uw oude apparaat tot het moment van transport op een kinderveilige plek wordt bewaard.

60 Garantie

Voor dit product geven wij beginnend op de koopdatum 24 maanden garantie voor gebreken die terug te voeren zijn op productie- of materiaalfouten. Onze garantie geldt voor Duitsland, Oostenrijk en Nederland. Neem voor alle andere landen a.u.b. contact met ons op.

Uw wettelijke aanspraken op waarborg volgens §437 ff. BGB (= Duitse Burgerlijk Wetboek) blijven hiervan onaangeroerd. De gebruikmaking van uw wettelijke rechten bij gebreken is voor u kosteloos. Niet in de garantie inbegrepen zijn schaden, die ontstaan zijn door een ondeskundige behandeling of inzet, evenals gebreken, die de functie of de waarde van het apparaat slechts weinig beïnvloeden. Verder zijn slijtageonderdelen, transportschaden, voor zover deze niet door ons te verantwoorden zijn, evenals schaden, die ontstaan zijn door niet door ons uitgevoerde reparaties, uitgesloten van de aanspraak op garantie.

Dit apparaat is geconstrueerd voor het gebruik in de particuliere sfeer (huishoudelijk gebruik) en komt overeen met de te leveren prestaties. Een eventueel gebruik in de commerciële inzet valt alleen voor zover onder de garantie, als het in de omvang te vergelijken is met de belasting van een particulier gebruik. Het is niet bestemd voor een verdergaand, commercieel gebruik.

Bij terechte klachten zullen wij het gebrekkige apparaat naar onze keuze repareren of omruilen voor een apparaat zonder gebreken. Open gebreken moeten binnen 14 dagen na de levering aangegeven worden. Andere aanspraken zijn uitgesloten.

Neem voor het indienen van een aanspraak op garantie a.u.b. voor het terugzenden van het apparaat (altijd met bewijs van aankoop) contact met ons op. Onze contactgegevens („garantiegever“) vindt u aan het begin van deze bedieningshandleiding.

61 Technische gegevens

Apparaat	Elektrische koffiemolen
Naam	Barista Crema
Artikel nr.	1833
Aansluitgegevens	220-240 V, 50/60 Hz
Power consumptie	150 W
Netto gewicht	1,2 kg
Afmetingen buitenkant	130 x 250 x 180 mm

**Руководство
по эксплуатации
Электрическая кофемолка
Barista Crema (1833)**



62 Руководство по эксплуатации

62.1 Общие положения

Пожалуйста, прочтите информацию, содержащуюся в данном Руководстве по эксплуатации, чтобы быстро ознакомиться с прибором и в полном объеме использовать все его функции.

Ваша кофемолка Barista Crema прослужит Вам долгие годы при надлежащем использовании и уходе. Желаем приятного пользования!

62.2 Информация о данном руководстве

Данное Руководство по эксплуатации является составной частью электрической кофемолки Barista Crema (в дальнейшем именуемой «прибор») и содержит важные указания по вводу в эксплуатацию, технике безопасности, использованию по назначению, а также уходу за прибором.

Руководство по эксплуатации должно всегда находиться вблизи прибора. Его необходимо прочесть всем лицам, осуществляющим:

- Ввод в эксплуатацию
- Обслуживание
- Устранение неисправностей и/или
- Очистку прибора

Сохраните данное Руководство по эксплуатации и при передаче прибора другому лицу передайте вместе с ним Руководство по эксплуатации.

62.3 Предупредительные указания

В данном Руководстве по эксплуатации используются следующие предупредительные указания:

▲GEFAHR

ОПАСНОСТЬ

Предупредительное указание этой степени опасности обозначает угрозу опасной ситуации.

Если опасная ситуация не будет предотвращена, это может привести к смерти или тяжелым травмам.

- ▶ Во избежание опасности смерти или тяжелых травм людей необходимо следовать инструкциям в данном предупредительном указании.

▲WARNING

ПРЕДУПРЕЖДЕНИЕ

Предупредительное указание этой степени опасности обозначает возможность опасной ситуации.

Если опасная ситуация не будет предотвращена, это может привести к тяжелым травмам.

- ▶ Во избежание опасности травм людей необходимо следовать инструкциям в данном предупредительном указании.

▲VORSICHT**ОСТОРОЖНО**

Предупредительное указание этой степени опасности обозначает возможность опасной ситуации. Если опасная ситуация не будет предотвращена, это может привести к легким или умеренно тяжелым травмам.

- ▶ Во избежание опасности травм людей необходимо следовать инструкциям в данном предупредительном указании.

HINWEIS**ПРИМЕЧАНИЕ**

Примечание обозначает дополнительную информацию, облегчающую обращение с прибором.

63Безопасность

В данной главе Вы получите важные указания по безопасности при обращении с прибором. Данный прибор соответствует установленным правилам техники безопасности. Однако ненадлежащая эксплуатация прибора может привести к травмам людей и причинению материального ущерба.

63.1 Использование по назначению

Данный прибор предназначен только для использования в домашнем хозяйстве в закрытых пространствах для

- измельчения кофейных зерен. Данный прибор предназначен для использования в домашнем хозяйстве и аналогичных областях, таких, как:
- на кухнях для персонала в магазинах, офисах и других аналогичных коммерческих организациях;
- в фермерских хозяйствах;
- для клиентов в отелях, мотелях и т.п.; - в отелях типа Bed&Breakfast.

Иное использование или использование, выходящие за рамки вышеуказанного, является использованием не по назначению. **Не измельчайте в приборе очень твердые ингредиенты, такие как, например, лед.**

▲WARNING**Опасность вследствие использования не по назначению!**

При использовании не по назначению и/или использовании, отличном от указанного в Руководстве по эксплуатации, от прибора могут исходить определенные опасности.

- ▶ Используйте прибор только по назначению.
- ▶ Соблюдайте принципы и методы, описанные в данном Руководстве по эксплуатации.

Претензии и требования любого рода в связи с ущербом, причиненным вследствие использования прибора не по назначению, исключены.

Все риски несет пользователь.

63.2 Общие требования техники безопасности

HINWEIS

Примечание

Пожалуйста, соблюдайте следующие общие правила безопасности для безопасного обращения с прибором.

- ▶ Перед использованием проверяйте прибор на предмет видимых внешних повреждений. Если прибор поврежден, не используйте его.
- ▶ В случае, если кабель питания прибора или вилка повреждены, во избежание опасности прибор следует доставить в сервисный центр для ремонта.
- ▶ Не оставляйте работающий прибор без присмотра.
- ▶ Детям в возрасте 8 лет и старше разрешается использовать прибор только под контролем или если они были проинструктированы относительно безопасной эксплуатации прибора и понимают возможные риски.
- ▶ Операции по очистке и техническому обслуживанию, осуществляемые пользователем, детям разрешается выполнять лишь в том случае, если они старше 8 лет и находятся под контролем со стороны взрослых. Детям запрещается играть с прибором.
- ▶ Детям запрещается играть с прибором.
- ▶ Прибор и его кабель питания необходимо хранить в месте, недоступным для детей младше 8 лет.
- ▶ Лицам с ограниченными умственными, сенсорными или физическими возможностями или с недостаточным опытом и/или знаниями разрешается использовать прибор только под контролем или если они были проинструктированы относительно безопасной эксплуатации прибора и понимают возможные риски.
- ▶ Не пользуйтесь прибором мокрыми руками и не запускайте прибор без ингредиентов.

- ▶ Убедитесь, что кабель прибора не соприкасается с острыми краями и/или горячими поверхностями.
- ▶ Ремонт прибора разрешено осуществлять только сервисным центрам, уполномоченным производителем. В ином случае гарантия на прибор в случае других повреждений будет аннулирована. Неквалифицированный ремонт может привести к серьезным опасностям для пользователя.
- ▶ Поврежденные компоненты можно заменять только оригинальными запчастями. Выполнение требований техники безопасности гарантировано только при использовании оригинальных запчастей.
- ▶ Выключайте прибор и отсоединяйте его от источника питания перед сменой аксессуаров или движущихся частей. Вынимайте вилку из розетки, если прибор находится без присмотра, перед каждой чисткой, а также перед тем, как отсоединять или устанавливать какие-либо детали.
- ▶ Прибор не предназначен для управления с помощью внешнего таймера либо системы дистанционного управления.
- ▶ Прибор не предназначен для работы с жидкими или горячими ингредиентами.
- ▶ Не оставляйте работающий прибор без присмотра.
- ▶ Не наматывайте шнур вокруг прибора и не перегибайте его.
- ▶ Не переполняйте отсек для кофейных зерен. Не работайте с прибором, когда он на холостом ходу.
- ▶ В целях собственной безопасности используйте только оригинальные аксессуары и запасные части, подходящие для Вашего прибора.

HINWEIS**Примечание**

- ▶ Перед использованием прибора проверьте контейнер для зерен на наличие посторонних предметов.

63.3 Источники опасности**63.3.1 Опасность травмы****▲WARNING****Предупреждение**

Неосторожное использование прибора может привести к травме вследствие наличия острых краев. Обратите внимание на следующие предупреждения, чтобы избежать травм.

- ▶ Избегайте контакта с движущимися частями прибора.
- ▶ Никогда не заливайте в прибор горячие ингредиенты/горячие жидкости. Опасность травмы! Прибор может быть поврежден.

63.3.1 Опасность от электрического тока**▲GEFAHR****ОПАСНОСТЬ****Опасность для жизни от электрического тока!**

Существует опасность для жизни при контакте с проводами или деталями прибора под напряжением.

Во избежание опасности вследствие электрического тока следуйте нижеприведенным указаниям по безопасности:

- ▶ Не используйте прибор, если его кабель или вилка повреждены, если прибор не работает должным образом, упал или получил повреждения. Во избежание опасности в случае повреждения кабеля или вилки прибора его замена должна осуществляться производителем или его уполномоченным представителем по техническому обслуживанию.

▶

- ▶ Ни в коем случае не открывайте корпус устройства. Существует опасность поражения электрическим током при прикосновении к разъемами и соединительными элементами прибора, находящимися под напряжением, а также при изменении электрической или механической конструкций прибора. Это также может привести к сбоям в работе прибора.
- ▶ Не погружайте прибор, кабель питания или вилку в воду или иные жидкости и не помещайте их в посудомоечную машину.
- ▶ Отключайте кабель питания, держась за вилку, а не за кабель, не поворачивайте устройство за шнур.

63.4 Ограничение ответственности

Вся содержащаяся в данном Руководстве по эксплуатации техническая информация, данные и указания по установке, эксплуатации и уходу за прибором соответствуют актуальному уровню наших знаний на момент печати и учитывают весь наш опыт и знания.

Сведения, рисунки и описания, содержащиеся в данном Руководстве по эксплуатации, не могут являться основанием для заявления каких-либо претензий. Производитель не несет ответственности за ущерб, возникший вследствие:

- Несоблюдения указаний, содержащихся в Руководстве по эксплуатации
- Использования прибора не по назначению • Неквалифицированного ремонта
- Технических изменений, модификаций прибора • Использования не разрешенных запчастей • Использования неоригинальных аксессуаров

Мы не рекомендуем осуществлять какие-либо модификации прибора, в случае модификаций гарантия становится недействительной.

Перевод осуществляется самым добросовестным образом. Однако мы не несем ответственности за ошибки в переводе, даже если перевод был выполнен нами или по нашему заказу. Наши обязательства ограничиваются только оригинальным немецким текстом.

63.5 Защита авторского права

Данная документация защищена авторским правом.

CASO GmbH сохраняет за собой все права, в том числе право на фотомеханическое воспроизведение, копирование и распространение посредством особых способов (например, обработка данных, носители данных, сети передачи данных), в том числе частичное. Мы оставляем за собой право на внесение содержательных и технических изменений.

64 Ввод в эксплуатацию

В данной главе содержатся важные замечания по безопасности во время первоначального ввода прибора в эксплуатацию. Соблюдайте следующие указания, чтобы избежать опасностей и повреждений:

64.1 Информация по безопасности

⚠️ WARNUNG Предупреждение

- ▶ Не разрешайте детям играть с упаковочными материалами, поскольку существует опасность удушья.

64.2 Комплект поставки и проверка после транспортировки

Как правило, Barista Crema поставляется в следующей комплектации:

- Barista Crema
- контейнер для зерен с крышкой
- щеточка для чистки
- контейнер для молотого кофе с крышкой
- мельничка
- руководство по эксплуатации

HINWEIS Примечание

- ▶ Проверьте товар на предмет его комплектности и любых видимых повреждений
- ▶ В случае неполной поставки или повреждений вследствие ненадлежащей упаковки или транспортировки необходимо немедленно уведомить экспедитора, страховую компанию и поставщика.

64.3 Распаковка

Чтобы распаковать прибор, выполните следующие действия:

- Вытащите прибор из картонной коробки и удалите все упаковочные материалы.

64.4 Утилизация упаковки

Упаковка защищает прибор от повреждений во время транспортировки. Упаковочные материалы выбраны таким образом, чтобы они не загрязняли окружающую среду и легко утилизировались, поэтому они пригодны для переработки с целью повторного использования.



Вторичное использование упаковки экономит сырьевые материалы и уменьшает образование отходов. Ненужные упаковочные материалы сдайте в пункт сбора системы вторичной переработки «Зеленая точка».

HINWEIS Примечание

- ▶ По возможности сохраняйте оригинальную упаковку в течение гарантийного срока, чтобы в случае заявления гарантийной претензии вновь упаковать прибор соответствующим образом.

64.5 Требования к месту установки:

Для безопасной и безотказной работы прибора место его установки должно отвечать следующим требованиям:

- Разместите прибор на твердой и ровной рабочей поверхности.
- Не используйте прибор на открытом воздухе.
- Выбирайте место установки таким образом, чтобы дети не смогли дотянуться до прибора.
- Прибор не предназначен для размещения на стене или во встроенном шкафу.
- Не размещайте прибор в горячей, сырой или очень влажной среде, а также вблизи легковоспламеняющихся материалов.
- Установку и монтаж прибора на подвижных местах установки (например, кораблях) разрешается выполнять только специализированным предприятиям/специалистам, если они смогут обеспечить необходимые условия для безопасного использования прибора.

64.6 Подключение электропитания

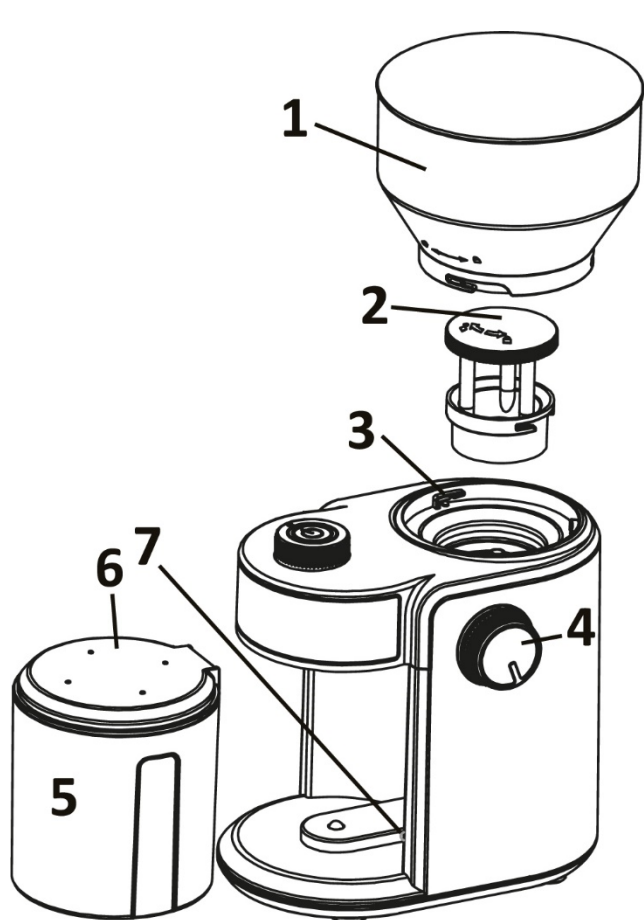
Для обеспечения безопасной и бесперебойной работы прибора следует соблюдать следующие инструкции для электрического подключения:

- Прежде чем подключить прибор к сети, сравните технические параметры подключения (напряжение и частоту) на заводской табличке прибора с техническими параметрами Вашей сети. Во избежание повреждений прибора эти параметры должны совпадать. При возникновении вопросов следует проконсультироваться с квалифицированным электриком.
- Подключение прибора к электросети должно выполняться с помощью максимум 3-метрового, размотанного удлинительного кабеля с поперечным сечением 1,5 мм². Использование многоконтактных штепсельных разъемов или сетевых разветвителей запрещено по причине связанной с этим опасности пожара.
- Удостоверьтесь, что кабель питания не поврежден и не переброшен через горячие и/или остроконечные поверхности.
- Розетка должна иметь предохранитель не менее 16А, отдельный от других потребителей тока.
- Электрическая безопасность прибора может быть обеспечена только в том случае, если он подключен к цепи защиты, установленной в соответствии с действующими предписаниями. Питание от розетки без заземления запрещено. В случае сомнений пригласите квалифицированного электрика, который проверит внутреннюю проводку в месте, где вы устанавливаете прибор.

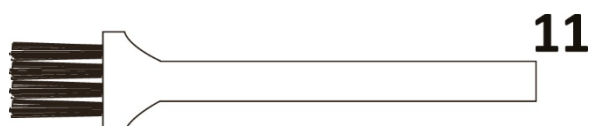
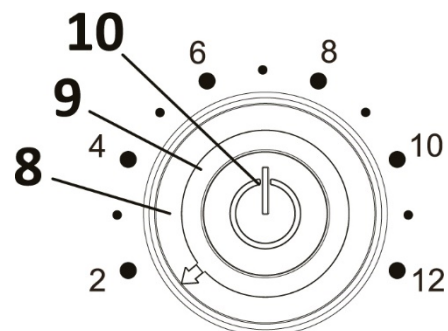
65 Описание прибора и функционирование

В данной главе Вы получите важные указания по дизайну и эксплуатации прибора.

65.1 Описание прибора

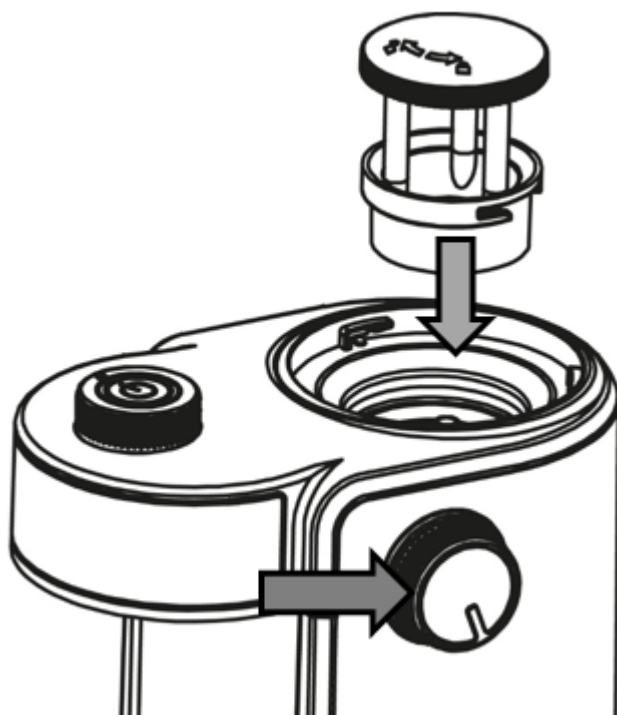


- 1 Крышка контейнера для зерен и контейнер для зерен
- 2 Мельничка
- 3 Предохранитель
- 4 Переключатель выбора степени помола
- 5 Контейнер для молотого кофе
- 6 Крышка контейнера для молотого кофе
- 7 Предохранитель
- 8 Переключатель длительности помола (количество чашек)
- 9 Индикаторное кольцо
- 10 Кнопка СТАРТ/СТОП (Start/Stop)



- 11 Щеточка для чистки

65.2 Сборка кофемолки



Установите мельничку и слегка поверните ее вперед и назад, чтобы она скользила вниз по направляющим.

Затем, удерживая переключатель выбора степени помола, поверните мельничку против часовой стрелки, пока она не защелкнется.

65.3 Заводская табличка

Заводская табличка с параметрами подключения и мощности находится на дне прибора.

66 Эксплуатация и функционирование

В данной главе приведены важные замечания по эксплуатации прибора.

Соблюдайте следующие указания, чтобы избежать опасностей и повреждений:

66.1 Время работы

Рекомендованное максимальное время непрерывной работы для данного прибора составляет 60 секунд, за которым после чего следует дать прибору остыть еще 60 секунд.

66.2 Перед первым использованием

Перед первым использованием очистите прибор, как указано в разделе Чистка и уход настоящего руководства.

HINWEIS

Примечание


- ▶ При первом использовании прибора может появиться небольшой запах. Это безвредно и исчезнет через некоторое время.

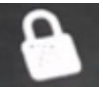
66.3 Управление

1. Поместите кофемолку на ровную поверхность.


2. Поместите контейнер для зерен таким образом, чтобы стрелочка ▼ на контейнере для зерен находилась над значком



открытого замка  на поверхности прибора. Затяните его против часовой стрелки до символа

закрытого замка .

3. Для того, чтобы разобрать прибор,

поворачивайте по часовой стрелке, до символа открытого замка: 

4. Вставьте и защелкните контейнер для молотого кофе с крышкой.

HINWEIS

Примечание

- ▶ Прибор оснащен микропереключателем, поэтому перед началом работы его необходимо правильно собрать, иначе прибор не будет работать.
- ▶ Снимайте контейнер для кофейных зерен с корпуса прибора только тогда, когда он опустел. В противном случае из открытого дна будут высыпаться кофейные зерна.

5. Поместите необходимое количество кофейных зерен в контейнер для кофейных зерен.

HINWEIS

Примечание

- ▶ Не помещайте в контейнер для кофейных зерен более 190 г зерен.
- ▶ Не измельчайте в приборе мускатные орехи, сухой хлеб и камни.
- ▶ Максимальное время непрерывной работы прибора составляет 60 секунд. После чего прибору следует дать остыть также 60 секунд.
- ▶ После 2 подобных циклов работы прибору следует дать остыть не менее 5 минут.



6. Закройте крышку контейнера для зерен.

7. Включите прибор в розетку.

8. Поверните переключатель для выбора степени помола для установки нужной степени помола.

9. Поверните переключатель для выбора длительности помола, чтобы выбрать нужное количество чашек.



HINWEIS

Примечание

- ▶ Максимальное количество молотого кофе в контейнере для молотого кофе составляет 140 г. Убедитесь, что контейнер для молотого кофе не переполнится.

10. Нажмите кнопку СТАРТ/СТОП (Start/Stop) в верхней части прибора. Загорится световой индикатор.



HINWEIS

Примечание

- ▶ На требуемый размер порции влияют размер чашки, тип кофейных зерен, степень помола, а также персональные вкусовые предпочтения. Поэтому проверьте, какое количество молотого кофе будет оптимальным для Вас.
11. Когда желаемое время измельчения будет достигнуто, прибор автоматически остановится и переключится в режим ожидания.
12. Отключите прибор, снимите крышку с контейнера для молотого кофе и выньте полученный молотый кофе.
13. Вы можете остановить работу прибора в любой момент, используя кнопку СТАРТ/СТОП (Start/Stop).

66.4 Советы по помолу кофе

Перемалывайте кофе ровно на то количество чашек, которое вам необходимо в данный момент.

Кофейные зерна остаются свежими до 2 месяцев в морозильной камере в герметичном контейнере.

Прибор предназначен для перемалывания только кофейных зерен. Прибор не предназначен для влажных, маслянистых или чрезвычайно твердых ингредиентов. Не измельчайте в приборе сильно пахнущие пряности, они могут повлиять на вкус молотого кофе.

67 Чистка и уход

В данной главе Вы получите важные указания по очистке прибора и уходу за ним. Пожалуйста, следуйте этим указаниям во избежание повреждений по причине неправильной очистки прибора и для обеспечения безотказной эксплуатации.

67.1 Информация по безопасности

▲ VORSICHT Осторожно

Прежде чем приступить к очистке прибора, примите к сведению нижеприведенные указания по безопасности:

- ▶ Перед чисткой прибора всегда отключайте его от сети.
- ▶ Попадание влаги внутрь прибора может привести к повреждению электронных компонентов.
- ▶ Очищайте прибор сразу после его использования. В случае, если долго не очищать прибор, это усложнит дальнейшую уборку и может сделать ее в крайних случаях невозможной. Чрезмерное скопление грязи при определенных обстоятельствах может повредить прибор.
- ▶ Не используйте для чистки прибора агрессивные или абразивные чистящие средства или растворители.

▲VORSICHT Осторожно

- ▶ Не соскребайте стойкую грязь с прибора, используя твердые предметы.
- ▶ Никогда не помещайте прибор, кабель или вилку в воду или иные жидкости и не мойте их в посудомоечной машине.

67.2 Чистка

Разберите контейнер для кофейных зерен и промойте его, крышку контейнера для кофейных зерен, контейнер для молотого кофе и крышку контейнера для молотого кофе с водой, затем тщательно просушите.

Мельничка

Аккуратно очистите мельничку, используя щеточку для очистки.

▲WARNING Предупреждение

- ▶ Будьте осторожны с мельничкой и змейкой. Они могут быть острыми. Существует опасность травмы.

Корпус

Очищайте корпус прибора влажной тканью.

68 Проблемы и способы их решения

В данной главе содержатся важные замечания по эксплуатации прибора. Соблюдайте следующие указания, чтобы избежать опасностей и повреждений:

68.1 Указания по безопасности

▲VORSICHT Осторожно

- ▶ Ремонт электроприборов разрешено осуществлять только квалифицированным специалистам, прошедшим обучение у производителя.
- ▶ Неквалифицированный ремонт может привести к серьезным опасностям для пользователя и повреждению устройства.

69 Утилизация отслужившего прибора

Отслужившие электрические и электронные приборы содержат ценные материалы. Однако они также содержат вредные материалы, которые были необходимы для их функционирования и безопасности.



В остаточных отходах или при неправильном обращении они могут быть опасны для здоровья людей и окружающей среды. Поэтому ни в коем случае не выбрасывайте отслуживший прибор в остаточные отходы.

HINWEIS Примечание

- ▶ Для утилизации отслуживших электрических и электронных приборов воспользуйтесь услугами пункта сбора, организованного в месте Вашего жительства. При необходимости соответствующую информацию можно получить в городском муниципалитете, службе вывоза мусора или у продавца.

- Убедитесь в том, что отслуживший прибор до утилизации хранится в недоступном для детей месте.

70 Гарантия

Мы предоставляем на данный прибор гарантию сроком 24 месяца с момента покупки, которая распространяется на дефекты материалов и производственные дефекты. Данная гарантия действительна для таких стран как Германия, Австрия и Нидерланды. Для получения гарантии в других странах, пожалуйста, свяжитесь с нами. Ваши права гарантированы соответствии со ст. 437 и далее. При этом останется в силе Гражданский кодекс Германии (BGB). Вы бесплатно можете воспользоваться своими законными гарантийными правами. Гарантия не распространяется на повреждения, возникшие в результате неправильного обращения или использования прибора, а также на неисправности, которые оказывают незначительное влияние на функции или стоимость прибора. Кроме того, гарантия не распространяется на детали, подверженные стандартному износу, на повреждения, возникшие при транспортировке (поскольку мы не несем за нее ответственности), а также повреждения, вызванные ремонтом, выполненным сторонними организациями. Данный прибор был разработан для некоммерческого (бытового) использования и его характеристики предназначены для удовлетворения соответствующих потребностей. Гарантийные обязательства распространяются на коммерческое использование прибора только в том случае, если оно сравнимо с домашним использованием. Данный прибор не предназначен для любого иного коммерческого использования. В случае возникновения законных жалоб мы можем отремонтировать поврежденный прибор либо заменить его на аналогичный исправный прибор по нашему усмотрению. О явных дефектах и повреждениях следует сообщить нам в течение 14 дней с момента доставки товара. Любые дальнейшие претензии исключены. При предъявлении претензии по гарантии, пожалуйста, свяжитесь с нами, прежде чем вернуть товар (наличие чека, подтверждающего факт покупки, обязательно!). Наши контактные данные («Гарант») указаны в начале настоящего Руководства по эксплуатации.

71 Технические характеристики

Наименование прибора	Электрическая кофемолка
Модель	Barista Crema
Артикул	1833
Технические параметры подключения	220-240 В, 50/60 Гц
Потребляемая мощность	150 Вт
Вес нетто	1,2 кг
Габариты (Ш/ВД)	130 x 250 x 180 мм

Original bruksanvisning

Elektrisk kaffekvarn Barista Crema (1833)



72 Original bruksanvisning

72.1 Allmänt

Läs informationen i denna text, så att du snabbt lär känna din apparat och kan utnyttja dess funktioner i full utsträckning. Du kommer att ha nytta av din apparat under många år, om du hanterar och sköter den på rätt sätt. Vi önskar mycket nöje vid användningen.

72.2 Information om denna bruksanvisning

Denna bruksanvisning utgör en del av Barista Crema (här nedan kallad apparaten) och ger dig viktiga anvisningar för drift, säkerhet, avsedd användning och skötsel av apparaten. Bruksanvisningen måste alltid finnas till hands vid apparaten och ska läsas och tillämpas av alla som arbetar med:

- idrifttagning,
- manövrering,
- åtgärdande av störningar och/eller
- rengöring

av apparaten. Förvara denna bruksanvisning väl och lämna den vidare till nästa ägare tillsammans med apparaten.

72.3 Varningstexter

I denna bruksanvisning används följande varningstexter:

▲GEFAHR

FARA

En varningstext i denna riskklass, markerar en hotande farlig situation.

Om den farliga situationen inte undviks, leder denna till dödsfall eller svåra personskador.

► Anvisningarna under denna varningstext måste följas, för att undvika faran för dödsfall eller allvarliga personskador.

▲WARNUNG

VARNING

En varningstext i denna riskklass, markerar en eventuellt farlig situation.

Om den farliga situationen inte undviks, kan den leda till allvarliga skador.

► Anvisningarna under denna varningstext måste följas, för att undvika personskador.

▲VORSICHT

FÖRSIKTIGHET

En varningstext i denna riskklass, markerar en eventuellt farlig situation.

Om den farliga situationen inte undviks, kan den leda till lätta eller medelsvåra skador.

► Anvisningarna under denna varningstext måste följas, för att undvika personskador.

HINWEIS

OBS

En OBS-text ger ytterligare information, som underlättar arbetet med apparaten.

73 Säkerhet

I detta avsnitt får du viktiga säkerhetsanvisningar för arbetet med apparaten. Denna apparat svarar mot föreskrivna säkerhetsbestämmelser. En felaktig användning kan emellertid leda till person- och egendomsskador.

73.1 Avsedd användning

Denna enhet är endast avsedd att användas inomhus i hushåll för att

- mala

kaffebönor. All övrig användning betraktas som ej ändamålsenlig. Denna apparat är avsedd för att användas i hushållet och i hushållsliknande uppställningsmiljöer, som till exempel:

- i medarbetarkök i butiker, kontor och andra yrkesmässiga områden,
- på lantbruk,
- av kunder i hotell, motell och andra boenden,
- bed & breakfast-boenden.

Enheten är INTE avsedd för att bearbeta isbitar eller andra liknande hårda livsmedel.

⚠️ WARNUNG VARNING

Fara genom icke avsedd användning! Apparaten kan ge upphov till fara i samband med icke avsedd användning och/eller annat bruk.

- ▶ Apparaten får uteslutande användas på avsett sätt.
- ▶ De i denna bruksanvisning beskrivna metoderna ska följas.

Anspråk av alla former på grund av skador till följd av icke avsedd användning är uteslutna. Enbart användaren står då ensam för risken.

73.2 Allmänna säkerhetsanvisningar

HINWEIS OBS

För säkert arbete med apparaten ska nedanstående allmänna säkerhetsanvisningar följas:

- ▶ Kontrollera apparaten före användning med avseende på utifrån synliga skador. Ta inte en skadad apparat i drift.
- ▶ Om anslutningsledningen eller stickkontakten skadas så skall dessa bytas ut av tillverkaren eller av dennes auktoriserade serviceställe för att förebygga faror.
- ▶ Lämna inte enheten utan uppsikt medan den är i drift.
- ▶ Denna enhet kan användas av barn från 8 år, om de hålls under uppsikt eller instruerats om en säker användning av enheten och om de förstått de risker som användningen kan medföra.

- ▶ Rengöring och användarunderhåll får inte utföras av barn, såvida de inte är äldre än 8 år och står under uppsikt.
- ▶ Barn får inte leka med apparaten.
- ▶ Apparaten och dess anslutningsledning skall hållas borta från barn under 8 år.
- ▶ Denna enhet kan användas av personer med nedsatta fysiska, sensoriska eller mentala förmågor eller med bristande erfarenhet och/eller kunskap, om de hålls under uppsikt eller instruerats om en säker användning av enheten och om de förstått de risker som användningen kan medföra.
- ▶ Använd inte enheten med våta händer och låt den inte gå tom.
- ▶ Kontrollera att nätanslutningsledningen inte har kontakt med vassa kanter och/eller heta ytor.
- ▶ En reparation av enheten får bara utföras av tillverkarens auktoriserade kundtjänst. I annat fall gäller inte garantin om det skulle finnas ytterligare reparationsbehov senare. Felaktiga reparationer kan leda till avsevärda skador för användaren.
- ▶ Defekta komponenter kan bara bytas ut mot original-reservdelar. Endast vid dessa delar är det säkerställt att säkerhetskraven är uppfyllda.
- ▶ Innan byte av tillbehör eller tilläggssdelar, som används under driften, skall enheten stängas av och skiljas från nätet. Dra ut nätstickkontakten om apparaten inte är under uppsikt, innan varje rengöring och innan du tar bort eller monterar tillbehör eller komponenter.
- ▶ Enheten är inte avsedd att användas med en extern timer eller en separat fjärrstyrning.

HINWEIS**OBS**

- ▶ Enheten är inte lämplig för sönderdelning av heta eller flytande ingredienser.
- ▶ Lämna inte enheten utan uppsikt medan den är i drift.
- ▶ Linda inte kabeln runt enheten och böj den inte.
- ▶ Fyll enheten maximalt upp till bönbehållarens rand. Tomkör inte apparaten.
- ▶ För din egen säkerhet bör du bara använda passande originaltillbehör och reservdelar från tillverkaren.
- ▶ Kontrollera att det inte finns främmande objekt i malningsbehållaren innan du använder apparaten.

73.3 Riskkällor

73.3.1 Risk för personskador

▲WARNUNG**VARNING**

Vid en oförsiktig användning av apparaten finns risk för personskador på grund av vassa kanter.

Beakta följande säkerhetsanvisningar för att undvika personskador:

- ▶ Vidrör inga rörliga delar.
- ▶ Fyll aldrig på heta livsmedel/heta vätskor i enheten. Risk för personskador! Enheten kan skadas.

73.3.2 Fara på grund av elektrisk ström

▲GEFAHR**FARA**

Livsfara på grund av elektrisk ström.

Vid kontakt med ledningar eller komponenter, som står under spänning föreligger livsfara. Beakta följande säkerhetsanvisningar för att undvika fara på grund av elektrisk ström.

- ▶ Doppa inte apparaten i vatten eller andra vätskor och diska den inte i en diskmaskin.
- ▶ Dra inte i anslutningsledningen och bär inte enheten i anslutningsledningen.
- ▶ Enheten får inte tas i drift om elkabeln eller stickkontakten är skadade, om den inte fungerar korrekt eller tappats eller skadats. Om anslutningsledningen eller stickkontakten skadas så skall dessa bytas ut av tillverkaren eller av dennes auktoriserade serviceställe för att förebygga faror.
- ▶ Apparatus kapsling får under inga omständigheter öppnas. Vid beröring av spänningsförande anslutningar eller om den elektriska och mekaniska uppbyggnaden ändras finns risk för strömstötter. Därutöver kan det uppkomma funktionsstörningar på enheten.

73.4 Ansvarsbegränsning

All teknisk information i denna bruksanvisning, liksom data och anvisningar för installation, drift och skötsel svarar mot aktuell nivå vid pressläggningen och lämnas mot bakgrund av våra hittillsvarande erfarenheter och kunskaper.

Inga anspråk kan ställas med anledning av uppgifterna, bilderna och beskrivningarna i denna anvisning. Tillverkaren påtar sig inget ansvar för skador till följd av:

- att anvisningarna inte följs
- att användning sker på icke avsett sätt
- icke fackmässiga reparationer
- användning av otillåtna reservdelar
- tekniska förändringar, modifieringar av apparaten

Modifieringar av apparaten rekommenderas inte och omfattas inte av garantin.

Översättningar görs i god tro. Vi tar inget ansvar för översättningsfel, även när översättningen är gjord av oss eller för vår räkning. Bindande återstår bara den tyska originaltexten.

73.5 Upphovsmannarättsskydd

Denna dokumentation är upphovsmannarättsligt skyddad.

Alla rättigheter, även avseende fotomekanisk reproduktion, mångfaldigande och spridning via speciella metoder (t.ex. databearbetning, datamedium och datanät), även delvis, är förbehållna CASO GmbH.

Med reservation för innehållsmässiga och tekniska ändringar.

74 Idrifttagning

I detta avsnitt finns viktiga anvisningar för idrifttagning av apparaten. Följ anvisningarna för att undvika risker och skador.

74.1 Säkerhetsanvisningar

▲WARNING VARNING

- ▶ Förpackningsmaterialen är inga leksaker. Risk för kvävning.

74.2 Leveransomfattning och transportinspektion

Apparaten levereras som standard med följande komponenter:

- Barista Crema
- Behållare för kaffepulver med lock
- Rengöringsborste
- Bruksanvisning
- Bönbehållare med lock
- Kvarn

HINWEIS OBS

- ▶ Kontrollera att leveransen är komplett och med avseende på synliga skador.
- ▶ Rapportera omedelbart ofullständig leverans eller skador till följd av bristfällig förpackning eller genom transporten till speditören, försäkringsbolaget och leverantören.

74.3 Uppackning

För att packa upp apparaten, ska den tas ur kartongen och förpackningsmaterialet avlägsnas.

74.4 Avfallshantering av emballaget

Emballaget skyddar apparaten mot transportskador. Förpackningsmaterialen har valts efter miljövänliga och avfallshanteringstekniska aspekter och är därför återvinningsbara.



Återvinning av förpackningen i materialkretsloppet sparar råmaterial och minskar avfallsberget. Lämna förpackningsmaterial som inte längre behövs till ett uppsamlingsställe på din ort.

HINWEIS OBS

- ▶ Behåll om möjligt originalförpackningen under apparatens garantitid, för att vid ett garantifall på föreskrivet sätt åter kunna förpacka apparaten.

74.5 Krav på uppställningsplatsen

För säker och felfri drift av apparaten, måste uppställningsplatsen uppfylla följande förutsättningar:

- Apparaten måste ställas upp på en plan och stabil yta.
- Använd inte apparaten utomhus.
- Välj uppställningsplatsen så, att barn inte kan komma åt apparaten.
- Apparaten är inte avsedd för inbyggnad i vägg eller placering i inbyggt skåp.

-
- Ställ inte apparaten i en het, våt eller mycket fuktig omgivning eller i närheten av brännbara material.
 - Uppställning av apparaten på icke-stationära uppställningsplatser (t.ex. fartyg) får enbart utföras av fackföretag/fackpersonal, om de säkerställer förutsättningar för säkerhetsmässigt korrekt användning av denna apparat.

74.6 Elektrisk anslutning

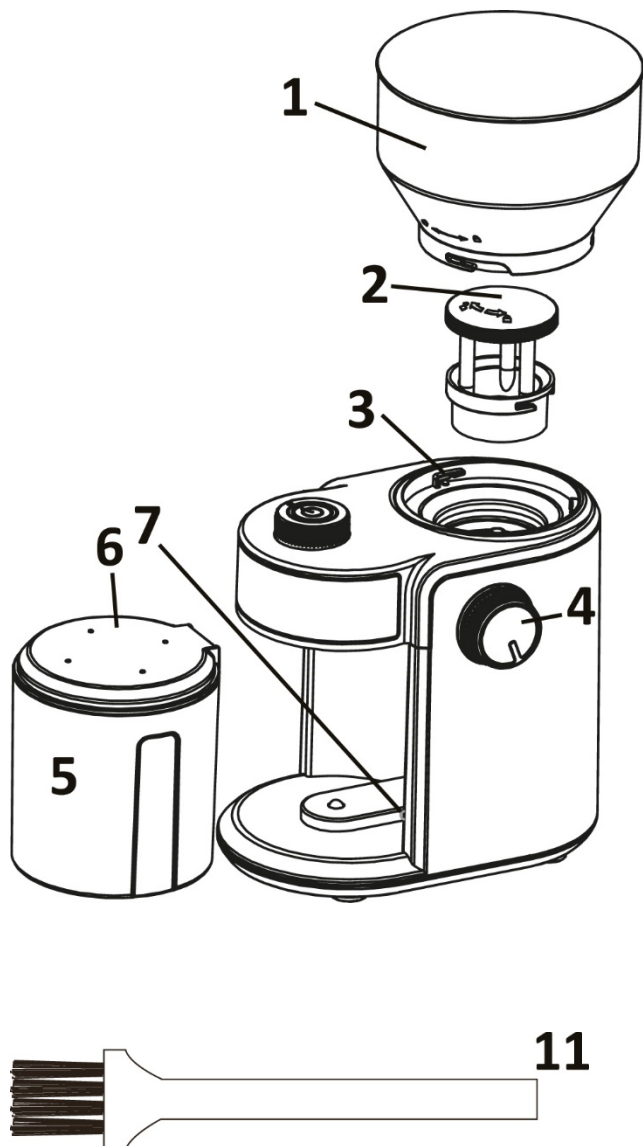
För säker och felfri drift av apparaten, ska följande anvisningar iakttas i samband med den elektriska anslutningen:

- Innan apparaten ansluts, ska anslutningsdata (spänning och frekvens) på märkskylten jämföras med ditt elnät. Dessa data måste överensstämja, för att apparaten inte ska skadas. Rådfråga din elektriker, om du är tveksam.
- Eluttaget måste vara säkrat med en 16A säkring.
- Anslutning av apparaten till elnätet, får maximalt ske via en 3 meter lång, utrullad skarvsladd med en area om minst 1,5 mm². Användning av grenuttag eller –dosor är förbjudet på grund av den därmed förknippade brandfaran.
- Försäkra dig om att elkabeln är oskadad och inte dras över eller under apparaten eller över ytor som är heta och/eller har vassa kanter.
- Apparatsens elektriska säkerhet garanteras enbart, om den ansluts till ett på föreskriftsenligt sätt monterat jordningssystem. Det är förbjudet att använda apparaten via ett ojordat uttag. Låt en behörig elektriker kontrollera installationen i ditt hem, om du är tveksam. Tillverkaren ansvarar inte för skador, förorsakade genom saknad eller trasig jordledare.

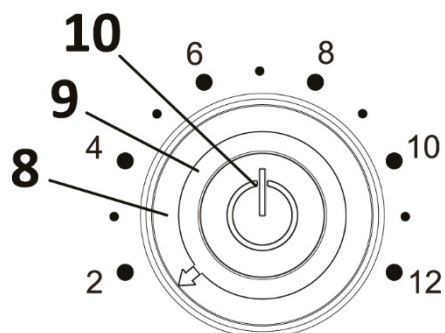
75 Konstruktion och funktion

I detta avsnitt får du viktiga anvisningar om apparatens konstruktion och funktion.

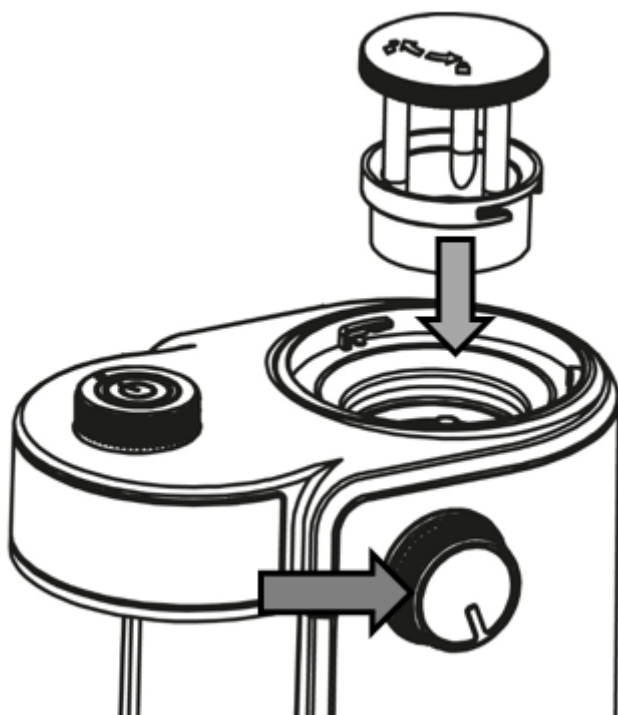
75.1 Totalöversikt



- 1 Bönbehållare & lock
- 2 Kvarn
- 3 Säkringsbrytare
- 4 Vridreglage för malningsgrad
- 5 Behållare för kaffepulver
- 6 Lock till behållaren för kaffepulver
- 7 Säkringsbrytare
- 8 Vridreglage för malningstid (antal koppar)
- 9 Indikatorring
- 10 Start/Stopp-knapp
- 11 Rengöringsborste



75.2 Inbyggd kvarn



Sätt på kvarnen och vrid sedan lätt fram och tillbaka så att kvarnen glider in i styrningen nedåt.

Håll sedan i vridreglaget för malningsgraden och vrid kvarnen moturs tills denna hakar i märkbart.

75.3 Typskylt

Typskylten med anslutnings- och effektdata sitter på baksidan av enheten.

76 Handhavande och drift

I detta kapitel får du viktiga anvisningar hur du hanterar apparaten. Beakta anvisningarna hur du undviker faror och skador.

76.1 Driftstid

Den rekommenderade, maximala kontinuerliga driftstiden ligger på 60 sekunder med därpå följande 60 sekunders avsvälning.

76.2 Innan första användningen

Rengör enheten såsom beskrivits under Rengöring.

HINWEIS

OBS

- Vid första användningen kan en lätt lukt uppkomma. Denna är ofarlig och försvinner med tiden.


76.3 Handhavande

13. Placera enheten på en jämn yta.
14. Sätt på bönbehållaren med locket så att pilen ▼ på bönbehållaren är placerad

ovanför den öppnade låssymbolen  upptills på enheten.



Skruva fast moturs ända till den stängda

låssymbolen . Demontering, vrid motsvarande medurs ända till den öppnade låssymbolen.

15. Sätt in behållaren för kaffebönor tills denna hakar i.

HINWEIS Anmärkning

- ▶ Enheten är utrustad med en mikrobrytare och fungerar bara när bönbehållaren hakat i korrekt.
- ▶ Ta endast av bönbehållaren från motorhuset när den är tom. I annat fall rinner bönorna ut ur den tomma behållarbotten.

16. Häll i den önskade mängden kaffebönor i bönbehållaren.

HINWEIS OBS

- ▶ Fyll inte mer än 190 g bönor i bönbehållaren.
- ▶ Mål inte ner muskatnötter, torrt bröd, brosk eller stenar.
- ▶ Använd apparaten i intervall om 60 sekunders drift, 60 sekunders avsvälningstid.
- ▶ Låt apparaten svalna i 5 minuter efter 2 intervall.

17. Stäng locket till bönbehållaren. Sätt in stickkontakten.



18. Ställ in vridreglaget för malningsgraden på den önskade styrkan.

19. Ställ in vridreglaget för malningstiden på det önskade antalet koppar.

HINWEIS OBS

- ▶ Kaffepulverbehållaren rymmer maximalt 140 g kaffe. Kontrollera att behållaren inte rinner över.



20. Tryck på Start/Stopp-knappen upptills på apparaten.

21. Indikatorringen lyser.

HINWEIS OBS

- ▶ Olika koppstorlekar, bönsorter, malningsgrader, personlig smak etc. påverkar den erforderliga portionsstorleken. Prova dig därför fram vilken mängd kaffepulver som är optimal för dig.

22. När den önskade malningstiden har uppnåtts stoppar enheten automatiskt och övergår till standby-drift.

23. Dra omedelbart ut nätstickkontakten och ta bort kaffepulverbehållarens lock och ta ut kaffepulvret.

24. Du kan när som helst stoppa driften med start/stopp-knappen.

76.4 Malningsanvisningar

Mal alltid kaffepulvret färskt för det antal koppar som du vill tillaga.

Kaffeböner håller sig färska i upp till 2 månader i en lufttät förslutning i kylskåp.

Mal endast kaffeböner i enheten. Enheten är inte avsedd för att mala mycket fuktiga, oljehaltiga eller extremt hårda ingredienser. Mal inga skarpa kryddor i enheten. De kan påverka kaffepulvrets arom.

77 Rengöring och skötsel

I detta avsnitt får du viktiga anvisningar om rengöring och skötsel av apparaten. Följ anvisningarna för att undvika skador på apparaten till följd av felaktig rengöring.

77.1 Säkerhetsanvisningar

▲VORSICHT FÖRSIKTIGHET

Beakta följande säkerhetsanvisningar innan du börjar rengöra enheten.

- ▶ Dra ut stickkontakten ur vägguttaget innan enheten rengörs.
- ▶ Rengör enheten efter användningen. Vänta inte för länge. Det försvårar rengöringen och kan i extrema fall omöjliggöra den. Alltför kraftiga nedsmutsningar kan eventuellt skada apparaten.
- ▶ Om fukt tränger in i apparaten kan elektriska komponenter skadas.
- ▶ Använd inga aggressiva eller skurande rengöringsmedel och inga lösningsmedel.
- ▶ Skrapa inte av hårt sittande smuts med hårda föremål.
- ▶ Doppa inte apparaten i vatten eller andra vätskor och diska den inte i en diskmaskin.

77.2 Rengöring

Demontera bönbehållaren och spola denna, bönbehållarens lock, kaffepulverbehållaren och dess lock under rinnande vatten och torka sedan av dem noga.

Kvarn

Rengör kvarnen försiktigt med rengöringsborsten.

▲WARNING VARNING

- ▶ Hantera kvarnen och malningsskruven försiktigt. Dessa kan vara vassa. Risk för personskador.

Drivningens hus

Rengör drivningens hus med en fuktig duk.

78 Åtgärdande av störningar

I detta avsnitt får du viktiga anvisningar om lokalisering och åtgärdande av störningar. Följ anvisningarna för att undvika risker och skador.

78.1 Säkerhetsanvisningar

▲VORSICHT FÖRSIKTIGHET

- ▶ Elektriska apparater får enbart repareras av fackpersonal, som utbildats av tillverkaren.

▲VORSICHT FÖRSIKTIGHET

- ▶ Genom felaktiga reparationer kan betydande risker uppstå för användaren och för skador på apparaten.

79Avfallshantering av uttjänt apparat

Uttjänta elektriska och elektroniska apparater innehåller ofta alltjämt värdefulla material. De innehåller emellertid också skadliga ämnen, vilka varit nödvändiga för apparaternas funktion och säkerhet. I hushållssoporna eller felaktigt hanterade kan dessa skada såväl den mänskliga hälsan som miljön. Under inga förhållanden får du kasta din uttjänta apparat i hushållssoporna.



HINWEIS OBS

- ▶ Vänd dig till på din bostadsort anordnat uppsamlingsställe för återlämning och återvinning av uttjänt elektrisk och elektronisk apparatur. Information finns hos din kommun eller din handlare.
- ▶ Se till att din uttjänta apparat förvaras barnsäkert tills den forslas bort.

80Garanti

Från och med försäljningsdagen ger vi för denna produkt en garanti på 24 månader för brister som kan härledas till tillverknings- eller materialfel. Vår garanti gäller för Tyskland, Österrike och Nederländerna. Vänligen kontakta oss när det gäller ett annat land. Dina lagstadgade garantianspråk enligt tysk civilrättslag (§437 ff. BGB) påverkas inte. Anspråktagandet av dina lagstadgade garantirättigheter är kostnadsfritt. Garantin omfattas inte av skador som har uppstått på grund av felaktig behandling eller användning samt brister som endast påverkar enhetens funktion eller värde marginellt. Dessutom är slitagedelar, transportskador, såvida vi inte kan hållas ansvariga för dessa, samt skador som har orsakats av reparationer som inte har genomförts av oss, uteslutna från garantin. Denna enhet är konstruerad och prestandamässigt utformad för användning i privata områden (hushållsanvändning). En eventuell användning för kommersiella syften omfattas endast i den mån av garantin i vilken den kan likställas med en privat användning. Den är inte avsedd för en mer omfattande kommersiell användning. Vid berättigade reklamationer kommer vi efter vår egen bedömning att antingen reparera den bristfälliga enheten eller byta ut den mot en felfri enhet. Uppenbara defekter skall reklameras inom 14 dagar efter leverans. Ytterligare anspråk är uteslutna. För att kunna göra anspråk på garantin ber vi dig att kontakta oss innan du återsänder enheten till oss (alltid med kvitto resp. köpebevis!). Våra kontaktuppgifter ("garantigivare") finns i början på denna bruksanvisning.

81Tekniska data

Apparat	Elektrisk kaffekvarn
Namn	Barista Crema
Artikel-nr.	1833
Anslutningsdata	220-240 V, 50/60 Hz
Effektbehov	150 W
Vikt	1,2 kg
Yttermått (B/H/D)	130 x 250 x 180 mm