



Original-Bedienungsanleitung

Vacu OneTouch (1301)
Vacu OneTouch Eco-Set (1169)



(Garantiegeber)

CASO GmbH Raiffeisenstraße 9 D-59757 Arnsberg

Service-Hotline International:

Tel.: +49 (0) 29 32 / 80 55 4 – 99 Fax: +49 (0) 29 32 / 80 55 4 – 77

eMail: kundenservice@caso-design.de

Sie finden die aktuellste Version der Bedienungsanleitung auch auf unserer Homepage:
www.caso-design.de

Dokument-Nr.: 1369 11-12-2023

Druck- und Satzfehler vorbehalten. Bildabweichungen zur Originalware sind technisch bedingt möglich.

© 2023 CASO GmbH

1	Bedienungsanleitung - Allgemeines	7
1.1	Urheberschutz	7
2	Sicherheitshinweise	7
2.1	Warnhinweise	7
2.2	Bestimmungsgemäße Verwendung	7
3	Lieferumfang und Transportinspektion	8
3.1	Entsorgung der Verpackung	8
3.2	Elektrischer Anschluss	8
4	Bedienung	9
4.1	Übersicht	9
4.2	LED und Akkusymbol	9
4.3	Aufladen des Akkus	9
4.4	Vakuümieren eines ZIP-Beutels	10
4.1	Öffnen eines ZIP-Beutels	10
4.2	Eignung der ZIP-Beutel	10
4.3	Vakuümieren eines Behälters (Nur im Set 1169 enthalten)	11
4.4	Erhitzen und Einfrieren der Behälter	11
4.5	Behälter öffnen	12
5	Reinigung und Pflege	12
5.1	Sicherheitshinweise	12
5.2	Reinigung	12
6	Störungsbehebung	13
7	Entsorgung des Altgerätes	13
8	Garantie	14
9	Technische Daten	14
10	Operating Manual - General	16

10.1	Copyright protection	16
11	Safety	16
11.1	Warning notices	16
11.2	Intended use	16
11.3	Delivery scope and transport inspection	17
11.4	Disposal of the packaging	17
11.5	Electrical connection	17
12	Operation	17
12.1	Overview	18
12.2	LED and battery symbol	18
12.3	Charging the battery	18
12.4	Vacuuming a ZIP-bag	18
12.5	Opening a ZIP-bag	19
12.6	Suitability of the ZIP-bags	19
12.7	Vacuum a canister (only included in set 1169)	19
12.8	Heating and freezing canisters	20
12.9	Opening canisters	20
13	Cleaning and Maintenance	21
13.1	Safety information	21
13.2	Cleaning	21
14	Troubleshooting	22
15	Disposal of the Old Device	22
16	Guarantee	23
17	Technical data	23
18	Mode d'emploi	25
18.1	Généralités	25
18.2	Protection intellectuelle	25
19	Sécurité	25
19.1	Avertissements de danger	25
19.2	Utilisation conforme	25
19.3	Inventaire et contrôle de transport	26
19.4	Elimination des emballages	26
19.5	Raccordement électrique	26
20	Utilisation	27
20.1	Vue d'ensemble	27
20.2	LED et symbole de batterie	27
20.3	Recharger la batterie	27
20.4	Mise sous vide d'un sachet ZIP	28
20.5	Ouverture d'un sachet ZIP	28

20.6	Adéquation des sachets ZIP	28
20.7	Mise sous vide d'un recipient (Uniquement inclus dans le set 1169)	29
20.8	Chauffage et congélation de récipients	29
20.9	Réipient ouvert	30
21	Nettoyage et entretien	30
21.1	Consignes de sécurité	30
21.2	Nettoyage	30
22	Dépannage	31
23	Elimination des appareils usés	32
24	Garantie	32
25	Données techniques	32
26	Istruzione d'uso - In generale	34
26.1	Tutela dei diritti d'autore	34
27	Sicurezza	34
27.1	Indicazioni d'avvertenza	34
27.2	Utilizzo conforme alle disposizioni	34
27.3	Insieme della fornitura ed ispezione trasporto	35
27.4	Smaltimento dell'involucro	35
27.5	Connessione elettrica	35
28	Uso	36
28.1	Panoramica	36
28.2	LED e simbolo batteria	36
28.3	Caricamento della batteria	36
28.4	Messa sotto vuoto di un sacchetto zip	37
28.5	Apertura di un sacchetto ZIP	37
28.6	Idoneità dei sacchetti ZIP	37
28.7	Messa sotto vuoto di un contenitore (Contenuto solo nel set 1169)	38
28.8	Riscaldamento e congelamento dei contenitori	38
28.9	Apertura del contenitore	39
29	Pulizia e cura	39
29.1	Indicazioni di sicurezza	39
29.2	Pulizia	39
30	Eliminazione guasti	40
31	Smaltimento dell'apparecchio obsoleto	40
32	Garanzia	41
33	Dati tecnici	41
34	Manual del usuario - Generalidades	43
34.1	Derechos de autor (copyright)	43

35	Seguridad	43
35.1	Advertencias	43
35.2	Uso previsto	43
35.3	Ámbito de suministro e inspección de transporte	44
35.4	Eliminación del embalaje	44
35.5	Conexión eléctrica	44
36	Manejo	45
36.1	Descripción general	45
36.2	LED y símbolo de la batería	45
36.3	Cargar la batería	45
36.4	Hacer el vacío en una bolsa de cremallera	46
36.5	Abrir una bolsa de cremallera	46
36.6	Idoneidad de las bolsas de cremallera	46
36.7	Hacer el vacío en un recipiente (Solo como parte del kit 1169)	47
36.8	Calentamiento y congelado de recipientes	47
36.9	Apertura del recipiente	48
37	Limpieza y conservación	48
37.1	Instrucciones de seguridad	48
37.2	Limpieza	48
37.3	Subsanación de problemas	49
38	Eliminación del aparato usado	49
39	Garantía	50
40	Datos técnicos	50
41	Gebruiksaanwijzing - Algemeen	51
41.1	Auteurswet	52
42	Veiligheid	52
42.1	Waarschuwingsinstructies	52
42.2	Gebruik volgens de voorschriften	52
42.3	Leveringsomvang en transportinspectie	52
42.4	Verwijderen van de verpakking	53
42.5	Elektrische aansluiting	53
43	Bediening	53
43.1	Overzicht	54
43.2	LED en accusymbool	54
43.3	Opladen van de accu	54
43.4	Vacumeren van een zip-zakje	54
43.5	Openen van het ziplock-zakje	55
43.6	Geschiktheid van de ziplock-zakjes	55
43.7	Vacumeren van de bak (Alleen als set 1169 inbegrepen)	55

43.8	Verwarmen en invriezen van de bakken	56
43.9	Bak openen	56
44	Reiniging en onderhoud	57
44.1	Veiligheidsvoorschriften.....	57
44.2	Reiniging	57
44.3	Probleemoplossing	58
45	Afvoer van het oude apparaat.....	58
46	Garantie	59
47	Technische gegevens	59
48	Руководство по эксплуатации – Основные положения	61
48.1	Защита авторского права.....	61
49	Безопасность	61
49.1	Предупредительные указания	61
49.1	Использование по назначению	61
49.2	Объем поставки и проверка после транспортировки.....	62
49.3	Утилизация упаковки	62
49.4	Подключение к сети	63
50	Управление	63
50.1	Описание прибора.....	63
50.2	Световые сигналы	63
50.3	Зарядка батареи.....	64
50.4	Вакуумирование зип-пакетов.....	64
50.5	Открывание зип-пакета	65
50.6	Использование зип-пакетов	65
50.7	Вакуумирование в контейнере (входит только в набор 1169).....	65
50.8	Нагрев и заморозка контейнеров	66
50.9	Открывание контейнеров	66
51	Чистка и техническое обслуживание.....	67
51.1	Информация по безопасности	67
51.2	Чистка	67
52	Проблемы и способы их решения	68
53	Утилизация отслужившего прибора	68
54	Гарантия	69
55	Технические характеристики.....	69

1 Bedienungsanleitung - Allgemeines

Lesen Sie die hier enthaltenen Informationen, damit Sie mit Ihrem Gerät schnell vertraut werden.

1.1 Urheberrecht

Diese Dokumentation ist urheberrechtlich geschützt. Alle Rechte, auch die der fotomechanischen Wiedergabe, der Vervielfältigung und der Verbreitung mittels besonderer Verfahren (zum Beispiel Datenverarbeitung, Datenträger und Datennetze), auch teilweise, behält sich die CASO GmbH vor. Inhaltliche und technische Änderungen vorbehalten.

2 Sicherheitshinweise

2.1 Warnhinweise

In der vorliegenden Bedienungsanleitung werden folgende Warnhinweise verwendet:

⚠️ WARNUNG

Ein Warnhinweis dieser Gefahrenstufe kennzeichnet eine mögliche gefährliche Situation. Falls die gefährliche Situation nicht vermieden wird, kann dies zu schweren Verletzungen führen.

- ▶ Die Anweisungen in diesem Warnhinweis befolgen, um Verletzungen von Personen zu vermeiden.

⚠️ VORSICHT

Ein Warnhinweis dieser Gefahrenstufe kennzeichnet eine mögliche gefährliche Situation. Falls die gefährliche Situation nicht vermieden wird, kann dies zu leichten oder gemäßigten Verletzungen führen.

- ▶ Die Anweisungen in diesem Warnhinweis befolgen, um Verletzungen von Personen zu vermeiden.

HINWEIS

Ein Hinweis kennzeichnet zusätzliche Informationen, die den Umgang mit den Behältern erleichtern.

2.2 Bestimmungsgemäße Verwendung

Der Handvakuumierer ist zum Vakuumieren von ZIP-Beuteln, Behältern oder WineLocks (mit einem für den Handvakuumierer geeigneten Anschluss) bestimmt.

Die ZIP-Beutel und Behälter sind zum Vakuumieren und Aufbewahren, Erhitzen und Einfrieren von Lebensmitteln bestimmt.

⚠️ WARNUNG

Gefahr durch nicht bestimmungsgemäße Verwendung!

Von dem Gerät können bei nicht bestimmungsgemäßer Verwendung und/oder andersartiger Nutzung Gefahren ausgehen.

- ▶ Das Gerät ausschließlich bestimmungsgemäß verwenden.

⚠️ WARNUNG

- ▶ Die in dieser Bedienungsanleitung beschriebenen Vorgehensweisen einhalten.

Ansprüche jeglicher Art wegen Schäden aus nicht bestimmungsgemäßer Verwendung sind ausgeschlossen. Das Risiko trägt allein der Benutzer.

3 Lieferumfang und Transportinspektion

Das Gerät wird standardmäßig mit folgenden Komponenten geliefert:

1301	Vacu OneTouch	Handvakuumierer	USB-Kabel TYP C
		10 Vacu ZIP-Bags: (wiederverwendbar) 5x 20 x 23 cm; 3x 26 x 23 cm; 2x 26 x 35 cm	4 Bögen Aufkleber zur Lebensmittel- Organisation
		2 ZIP-Locker	Bedienungsanleitung
1169	Vacu OneTouch Eco-Set	Handvakuumierer	USB-Kabel TYP C
		10 Vacu ZIP-Bags: (wiederverwendbar) 5x 20 x 23 cm; 3x 26 x 23 cm; 2x 26 x 35 cm	4 Bögen Aufkleber zur Lebensmittel- Organisation
		2 ZIP-Locker	Bedienungsanleitung
		3 VacuBoxx Glasbehälter: 2x 500 ml; 1x 1500 ml	

HINWEIS

- ▶ Prüfen Sie die Lieferung auf Vollständigkeit und auf sichtbare Schäden.
- ▶ Melden Sie eine unvollständige Lieferung oder Schäden infolge mangelhafter Verpackung oder durch Transport sofort dem Spediteur, der Versicherung und dem Lieferanten.

3.1 Entsorgung der Verpackung



Die Verpackung schützt das Gerät vor Transportschäden. Die Verpackungsmaterialien sind nach umweltverträglichen und entsorgungstechnischen Gesichtspunkten ausgewählt und deshalb recycelbar. Die Rückführung der Verpackung in den Materialkreislauf spart Rohstoffe und verringert das Abfallaufkommen. Entsorgen Sie nicht mehr benötigte Verpackungsmaterialien an den Sammelstellen für das Verwertungssystem »Grüner Punkt«.

HINWEIS

- ▶ Heben Sie wenn möglich die Originalverpackung während der Garantiezeit des Artikels auf, um den Artikel im Garantiefall wieder ordnungsgemäß verpacken zu können.

3.2 Elektrischer Anschluss

Für einen sicheren und fehlerfreien Betrieb des Gerätes sind beim elektrischen Anschluss folgende Hinweise zu beachten:

- Vergleichen Sie vor dem Anschließen des Gerätes die Anschlussdaten (Spannung und Frequenz) auf dem Typenschild mit denen Ihres Elektronetzes. Diese Daten müssen übereinstimmen, damit keine Schäden am Gerät auftreten.
Im Zweifelsfall fragen Sie Ihre Elektro-Fachkraft.

4 Bedienung

Mit dem Handvakuumierer können Sie ZIP-Beutel, Behälter oder WineLocks vakuumieren.

⚠ WARNUNG

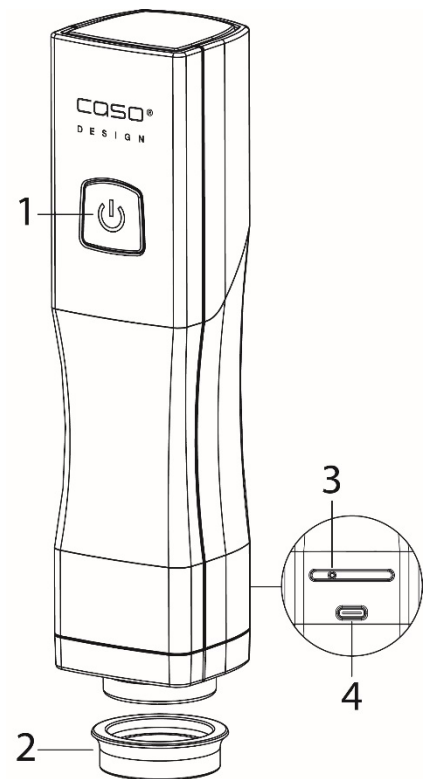
- ▶ Warnung: Das Gerät darf keine Flüssigkeiten oder Pulver direkt aufnehmen (z. B. Wasser, Öl, Mehl).
- ▶ Wenn Sie feststellen, dass das Gerät Flüssigkeiten oder Pulver ansaugt, dann stoppen Sie den Vakuumierprozess sofort, indem Sie die Ein / Aus-Taste drücken.
- ▶ Danach das Gerät frei ohne Kontakt zu Beuteln oder Behältern laufen lassen, damit restliche Flüssigkeit oder Pulver aus der Pumpe herausbefördert werden können.
- ▶ Reinigen Sie das Gerät anschließend.
- ▶ Wir empfehlen, flüssige oder weiche Lebensmittel vor dem Vakuumieren einzufrieren.

4.1 Übersicht

1. Ein / Aus-Taste mit LED
2. Silikondichtung
3. Luftauslass (darf nicht verdeckt werden)
4. USB-Anschluss TYP C

4.2 LED und Akkusymbol

1. Während des Vakuumiervorgangs leuchtet die LED konstant weiß.
2. Das Gerät stoppt den Vakuumiervorgang automatisch, wenn das Vakuum erreicht wurde - die weiße LED erlischt.
3. Die LED blinkt rot, wenn der Akku schwach ist, sowie während des Ladevorgangs.
4. Die LED leuchtet konstant weiß, sobald der Akku aufgeladen ist.



4.3 Aufladen des Akkus

Laden Sie das Gerät mindestens alle 3 bis 6 Monate auf, um eine optimale Akkufunktion zu gewährleisten. Laden Sie das Gerät vor dem ersten Gebrauch vollständig auf.

Verbinden Sie das USB Kabel mit einem USB-Ladegerät und dem USB-Anschluss des Gerätes, um dieses aufzuladen. Der Ladevorgang kann ca. 4 Stunden dauern.

HINWEIS

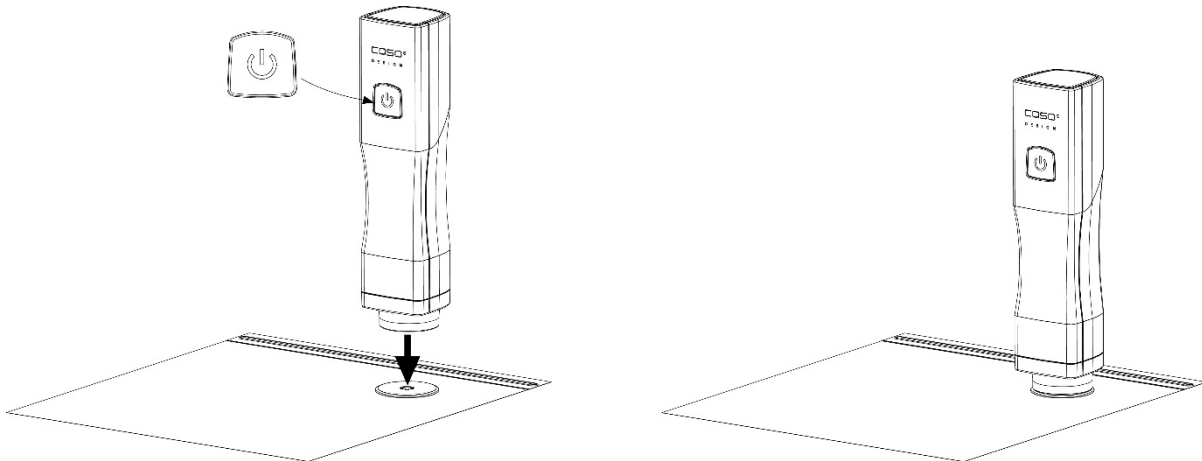
- ▶ Wird das Gerät unabsichtlich gestartet, ohne dass Sie einen Vakuumiervorgang vornehmen, so schaltet sich das Gerät zum Schutz seines Akkus nach ca. 2 Minuten von selbst wieder aus.

4.4 Vakuumieren eines ZIP-Beutels

Legen Sie die Lebensmittel in den ZIP-Beutel. Verschließen Sie den ZIP-Beutel fest mit Hilfe des ZIP-Lockers. Überprüfen Sie, dass der ZIP-Verschluss richtig geschlossen ist.



Setzen Sie das Gerät auf das Ventil des Beutels und drücken Sie es leicht nach unten. Drücken Sie die Ein / Aus-Taste am Gerät. Luft wird aus dem Beutel gesaugt.



Der Vakuumpumpvorgang stoppt automatisch, wenn das Vakuum erreicht wurde. Der Vakuumpumpvorgang kann jederzeit durch Drücken der Ein / Aus-Taste gestoppt werden. Lösen Sie das Gerät vorsichtig mit einer seitlichen Bewegung vom Beutel.

HINWEIS

- ▶ Stellen Sie sicher, dass das Ventil und der Verschluss fest verschlossen sind.
- ▶ Der ZIP-Verschluss muss trocken und frei von Lebensmittelresten sein.
- ▶ Stellen Sie sicher, dass das Ventil des ZIP-Beutels an der Innenseite des Beutels nicht mit seinem Inhalt in Kontakt kommt.
- ▶ Stellen Sie sicher, dass die Lebensmittel im Beutel ca. 2 cm vom Ventil entfernt sind.

4.1 Öffnen eines ZIP-Beutels

Zum leichteren Öffnen ziehen Sie das Vakuum-Ventil am Ventildeckel zur Seite, so gelangt wieder Luft in den Beutel. Zipper vorsichtig aufziehen und Lebensmittel entnehmen.

4.2 Eignung der ZIP-Beutel

Die Beutel sind gefriergeeignet, spülmaschinengeeignet und wiederverwendbar.

Sie können die Beutel mit Inhalt in der Mikrowelle für max. 12 Minuten bei 650 W erwärmen. Öffnen Sie den ZIP-Verschluss des Beutels hierfür.

Die Beutel sind bis zu 8 Stunden bei 100°C kochfest (SousVide geeignet). Achten Sie hierbei darauf, dass das Ventil und der Zipper nicht in Kontakt mit dem Wasser kommen, da ansonsten Flüssigkeit in den Beutel gelangen könnte.

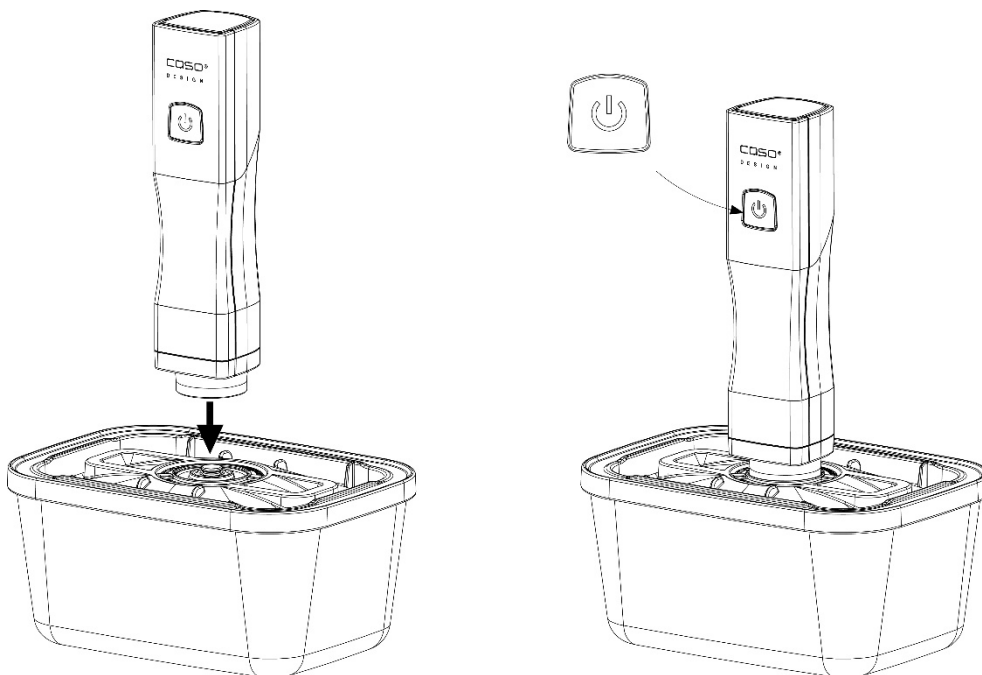
⚠️ WARNUNG Verbrennungsgefahr

- ▶ Gehen Sie vorsichtig mit den erhitzten Beuteln und den Speisen darin um, es besteht Verbrennungsgefahr. Verwenden Sie bei Bedarf Topflappen oder ähnliches.

4.3 Vakuumieren eines Behälters (Nur im Set 1169 enthalten)

Sie können mit dem Gerät auch Behälter vakuumieren, diese können Sie zum Beispiel hier bestellen: <https://www.caso-design.de>

Behälter füllen und 3 cm bis zum oberen Rand frei lassen. Deckel auf dem Behälter platzieren. Deckel des Behälters zu Beginn des Vakuumiervorgangs leicht andrücken. Gerät mittig auf das Ventil des Behälterdeckels setzen und leicht nach unten drücken. Drücken Sie die Ein / Aus-Taste am Gerät und Luft wird aus dem Behälter gesaugt.



4.4 Erhitzen und Einfrieren der Behälter

Die Behälter sind ohne Deckel für das Erwärmen von Speisen in der Mikrowelle und ohne Deckel für das Erwärmen von Speisen im Backofen (bis 350° C) geeignet.

⚠️ WARNUNG Verbrennungsgefahr

- ▶ Gehen Sie vorsichtig mit den erhitzten Behältern und Speisen darin um, es besteht Verbrennungsgefahr. Verwenden Sie bei Bedarf Topflappen oder ähnliches.

Die Behälter mit Deckel können auch zum Einfrieren (bis – 18°C) verwendet werden. Beachten Sie beim Befüllen, dass sich gefrorene Speisen ausdehnen können.

⚠️ WARNUNG Verletzungsgefahr

- ▶ Gefrorene Behälter dürfen nicht im Backofen benutzt werden.
- ▶ Heiße Behälter dürfen außerdem nicht mit einem kalten/ nassen Tuch gereinigt werden. Lassen Sie diese erst abkühlen.
- ▶ Die Behälter dürfen nicht direkt auf einer Feuerquelle erhitzt werden.

4.5 Behälter öffnen

Vakuum Ventil zur Seite drücken, dann wird wieder Luft eingelassen.

5 Reinigung und Pflege

In diesem Kapitel erhalten Sie wichtige Hinweise zur Reinigung und Pflege des Artikels. Beachten Sie die Hinweise um Beschädigungen durch falsche Reinigung des Artikels zu vermeiden und den störungsfreien Betrieb sicherzustellen.

5.1 Sicherheitshinweise

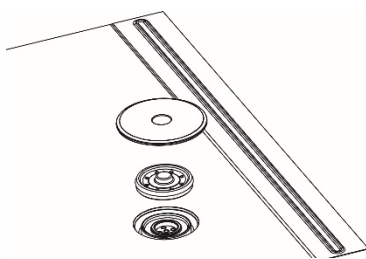
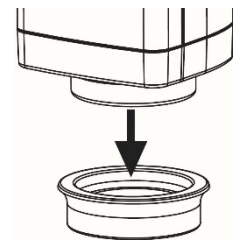
⚠ VORSICHT

Beachten Sie die folgenden Sicherheitshinweise, bevor Sie mit der Reinigung des Artikels beginnen:

- ▶ Reinigen Sie das Gerät und seine Bestandteile, die Behälter sowie die ZIP-Beutel nicht mit aggressiven oder scheuernden Reinigungsmitteln. Verwenden Sie keine Lösungsmittel.
- ▶ Das Gerät und seine Bestandteile sowie die ZIP-Beutel müssen nach jedem Gebrauch gereinigt werden. Wenn Sie diese Artikel nicht in sauberem Zustand halten, kann dies zu einem gefährlichen Artikelzustand sowie Pilz- und Bakterienbefall führen.
- ▶ Kratzen Sie hartnäckige Verschmutzungen nicht mit harten Gegenständen ab.

5.2 Reinigung

Vacu OneTouch: Trennen Sie das Gerät vor dem Reinigen vom Ladekabel. Reinigen Sie es nur mit einem trockenen weichen Tuch. Das Gerät und seine Bestandteile sind nicht für die Spülmaschine geeignet. Um die Silikondichtung zu reinigen, entfernen Sie sie vom Gehäuse, indem Sie sie vorsichtig nach unten ziehen. Reinigen Sie sie mit warmem Wasser und trocknen sie anschließend gut ab. Bauen Sie das Gerät danach wieder korrekt zusammen.



ZIP-Beutel: Die ZIP-Beutel können Sie in warmem Spülwasser oder in der Spülmaschine reinigen und anschließend wiederverwenden. Reinigen Sie sie vor dem Erstgebrauch und nach jeder Benutzung.

Um das Ventil des ZIP-Beutels einzeln zu reinigen, nehmen Sie den äußeren Ventildeckel und das innere Silikonteil ab und reinigen sie diese mit warmem Wasser. Trocknen Sie die Teile gut ab und bauen sie diese wieder zusammen.

⚠ VORSICHT

- ▶ ZIP-Beutel, die zur Aufbewahrung von rohem Fleisch, Fisch oder fettigen Lebensmitteln, oder für das Erwärmen oder SousVide Garen benutzt wurden, sollten nicht wieder verwendet werden.

VacuBoxx Behälter: Reinigen Sie Ihre VacuBoxx Behälter vor dem Erstgebrauch und nach jeder Benutzung.

Die Behälter und Deckel können Sie in warmem Spülwasser oder in der Spülmaschine reinigen. Trocknen Sie die Teile nach dem Spülen gut ab.

6 Störungsbehebung

Problem	Ursache	Lösung
Das Gerät stoppt während des Vakuuervorgangs und schaltet sich nicht wieder ein.	Das Gerät hat Flüssigkeit oder Pulver angesaugt.	Drehen Sie das Gerät nicht um. Schütteln Sie das Gerät leicht, um Pulver oder Flüssigkeiten zu entfernen. Stellen Sie sicher, dass das Gerät vollständig trocken ist. Drücken Sie die Ein / Aus-Taste. Zusätzliche Flüssigkeiten können dann heraustropfen. Wiederholen Sie diesen Vorgang, wenn das Gerät wieder stoppt.
Das Gerät erzeugt kein Vakuum, wenn es auf einen Behälter gestellt wird, oder das Vakuum hält nicht an.	Der Deckel des Vakuumbehälters, die Silikondichtung oder das Ventil sind falsch positioniert.	Überprüfen Sie, ob die Positionierung korrekt ist und der Deckel richtig geschlossen ist.
	Die Silikondichtung oder das Behälterventil sind verschmutzt oder nass.	Reinigen und trocknen Sie die Silikondichtung und das Ventil des Behälters.
	Das Gerät sitzt zu locker auf dem Ventil.	Drücken Sie das Gerät während des Vakuumierens leicht gegen das Ventil, damit keine Luft entweichen kann.
Das Gerät reagiert nicht auf die Ein / Aus-Taste.	Der Akku ist schwach oder nicht aufgeladen.	Laden Sie den Akku auf.
Die oben genannten Probleme können nicht gelöst werden.	Gerät könnte defekt sein.	Wenden Sie sich an den Kundendienst. Versuchen Sie nicht, das Gerät selbst zu reparieren.

7 Entsorgung des Altgerätes

Elektrische und elektronische Altgeräte enthalten vielfach noch wertvolle Materialien. Sie enthalten aber auch schädliche Stoffe, die für ihre Funktion und Sicherheit notwendig waren. Im Restmüll oder bei falscher Behandlung können diese der menschlichen Gesundheit und der Umwelt schaden. Geben Sie Ihr Altgerät deshalb auf keinen Fall in den Restmüll.



HINWEIS

- ▶ Nutzen Sie die von Ihrem Wohnort eingerichtete Sammelstelle zur Rückgabe und Verwertung elektrischer und elektronischer Altgeräte. Informieren Sie sich gegebenenfalls bei Ihrem Rathaus, Ihrer Müllabfuhr oder bei Ihrem Händler.
- ▶ Sorgen Sie dafür, dass Ihr Altgerät bis zum Abtransport kindersicher aufbewahrt wird.

8 Garantie

Für dieses Produkt übernehmen wir beginnend vom Verkaufsdatum 24 Monate Garantie für Mängel, die auf Fertigungs- oder Werkstofffehler zurückzuführen sind. Unsere Garantie gilt für Deutschland, Österreich und die Niederlande. Für alle anderen Länder kontaktieren Sie uns bitte.

Ihre gesetzlichen Gewährleistungsansprüche nach §437 ff. BGB bleiben hiervon unberührt. Die Inanspruchnahme Ihrer gesetzlichen Mängelrechte ist für Sie unentgeltlich. In der Garantie nicht enthalten sind Schäden, die durch unsachgemäße Behandlung oder Einsatz entstanden sind, sowie Mängel, welche die Funktion oder den Wert des Gerätes nur geringfügig beeinflussen. Weitergehend sind Verschleißteile, Transportschäden, soweit wir dies nicht zu verantworten haben, sowie Schäden, die durch nicht von uns durchgeführte Reparaturen entstanden sind, vom Garantieanspruch ausgeschlossen.

Dieses Gerät ist für den Gebrauch im privaten Bereich (Haushaltseinsatz) konstruiert und leistungsmäßig ausgelegt. Eine etwaige Nutzung im gewerblichen Einsatz fällt nur soweit unter die Garantie, wie es sich im Umfang mit der Beanspruchung einer privaten Nutzung vergleichen lässt. Es ist nicht für den weitergehenden, gewerblichen Gebrauch bestimmt.

Bei berechtigten Reklamationen werden wir das mangelhafte Gerät nach unserer Wahl reparieren oder gegen ein mängelfreies Gerät austauschen. Offene Mängel sind innerhalb von 14 Tagen nach Lieferung anzuzeigen. Weitere Ansprüche sind ausgeschlossen.

Zur Geltendmachung eines Garantieanspruches setzen Sie sich bitte vor einer Rücksendung des Gerätes (immer mit Kaufbeleg!) mit uns in Verbindung. Unsere Kontaktdaten („Garantiegeber“) finden Sie am Beginn dieser Bedienungsanleitung.

9 Technische Daten

Gerät	Handvakuierer
Name	Vacu OneTouch; Vacu OneTouch Eco-Set
Artikel-Nr.	1301; 1169
Anschlussdaten	5 V; 1500 mAh
(B/H/T) Handvakuierer	45 x 195 x 45 mm
Gewicht Handvakuierer	242 g

Operating Manual

Vacu OneTouch (1301)
Vacu OneTouch Eco-Set (1169)



10 Operating Manual - General

Please read all the information provided here to become familiar with your device.

10.1 Copyright protection

This document is copyright protected. CASO GmbH reserves all the rights, including those for photomechanical reproduction, duplication and distribution using special processes (e.g. data processing, data carriers, data networks), even partially. Subject to content and technical changes.

11 Safety

11.1 Warning notices

The following warning notices are used in the Operating Manual concerned here.

▲WARNING WARNING

A warning notice of this level of danger indicates a possible dangerous situation.

If the dangerous situation is not avoided, this can lead to serious injuries.

- ▶ Observe the instructions in this warning notice in order to avoid the personal injuries.

▲VORSICHT ATTENTION

A warning notice of this level of danger indicates a possible dangerous situation.

If the dangerous situation is not avoided, this can lead to slight or moderate injuries.

- ▶ Observe the instructions in this warning notice in order to avoid the personal injuries.

HINWEIS PLEASE NOTE

A notice of this kind indicates additional information, which will simplify the handling of the canisters.

11.2 Intended use

The hand vacuum sealer is intended for vacuuming zip bags, vacuum canisters or WineLocks (with a connection suitable for the hand vacuum sealer).

The ZIP-bags and vacuum canisters are designed for vacuuming and storing, heating and freezing food.

▲WARNING Warning

Danger due to unintended use! Dangers can emanate from the device if it is used for an unintended use and/or a different kind of use.

- ▶ Use the device exclusively for its intended use.
- ▶ Observe the procedural methods described in this Operating Manual.

Claims of all kinds due to damages resulting from unintended uses are excluded.

The User bears the sole risk.

11.3 Delivery scope and transport inspection

As a rule, this article is delivered with the following components:

1301	Vacu OneTouch	Hand vacuum sealer	USB-cable type C
		10 Vacu ZIP-Bags: (reusable) 5x 20 x 23 cm; 3x 26 x 23 cm; 2x 26 x 35 cm	4 sheets of stickers for food organization
		2 ZIP-Locker	Operation manual
1169	Vacu OneTouch Eco-Set	Hand vacuum sealer	USB-cable type C
		10 Vacu ZIP-Bags: (reusable) 5x 20 x 23 cm; 3x 26 x 23 cm; 2x 26 x 35 cm	4 sheets of stickers for food organization
		2 ZIP-Locker	Operation manual
		3 VacuBoxx canister: 2x 500 ml; 1x 1500 ml	

HINWEIS

Please note

- ▶ Examine the shipment for its completeness and for any visible damages.
- ▶ Immediately notify the carrier, the insurance and the supplier about any incomplete shipment or damages as a result of inadequate packaging or due to transportation.

11.4 Disposal of the packaging



The packaging protects the device against damages during transit. The packaging materials are selected in accordance with environmentally compatible and recycling-related points of view and can therefore be recycled.

Returning the packaging back to the material loop saves raw materials and reduces the quantities of accumulated waste. Take any packaging materials that are no longer required to "Green Dot" recycling collection points for disposal.

HINWEIS

Please note

- ▶ If possible, keep the original packaging for the device for the duration of the guarantee period of the device, in order that the device can be re-packaged properly in the event of a guarantee claim.

11.5 Electrical connection

In order to ensure the safe and trouble-free operation of the device, the following instructions must be observed for the electrical connection:

Before connecting the device, compare the connection data (voltage and frequency) on the rating plate with those of your electrical network. This data must agree in order that no damages occur in the device.

If in doubt, ask your qualified electrician.

12 Operation

ZIP-bags, vacuum canisters or WineLocks can be vacuumed with the hand vacuum sealer.

⚠ WARNING

WARNING

- ▶ Warning: The device must not absorb liquids or powders directly (e.g. water, oil, flour).

⚠️ WARNUNG**WARNING**

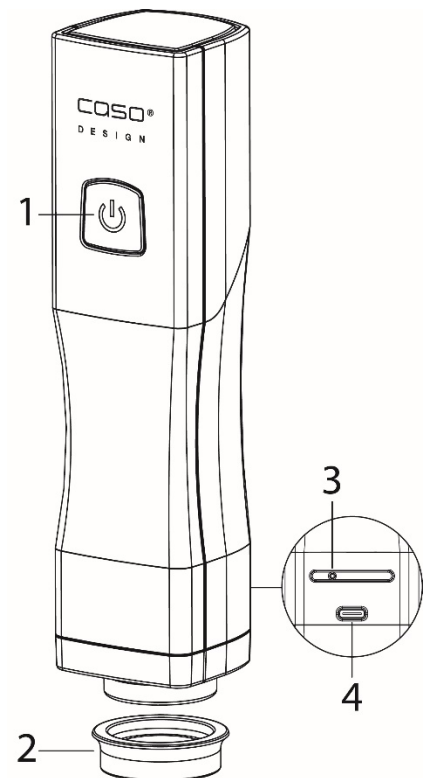
- ▶ If you notice that the device is sucking in liquids or powder, stop the vacuum operation immediately by pressing the ON / OFF button.
- ▶ Then let the device run freely without contact with bags or canisters so that the remaining liquid or powder can be pumped out of the pump.
- ▶ Then clean the device.
- ▶ We recommend freezing liquid or soft food before vacuum operation.

12.1 Overview

1. ON/OFF button with LED
2. Silicon gasket
3. Air outlet (must not be covered)
4. USB-port type C

12.2 LED and battery symbol

1. The LED lights up constantly white during the vacuum operation
2. The device stops the vacuum operation automatically and the white LED switches off.
3. The LED flashes red when the battery is weak and during charging.
4. The LED lights up constantly white as soon as the battery is charged.

**12.3 Charging the battery**

Charge the device at least every 3 to 6 months to ensure optimal battery function. Charge the device fully before using it for the first time. To charge the device connect the USB cable with USB charger and the USB port of the device. The charging process can take about 4 hours.

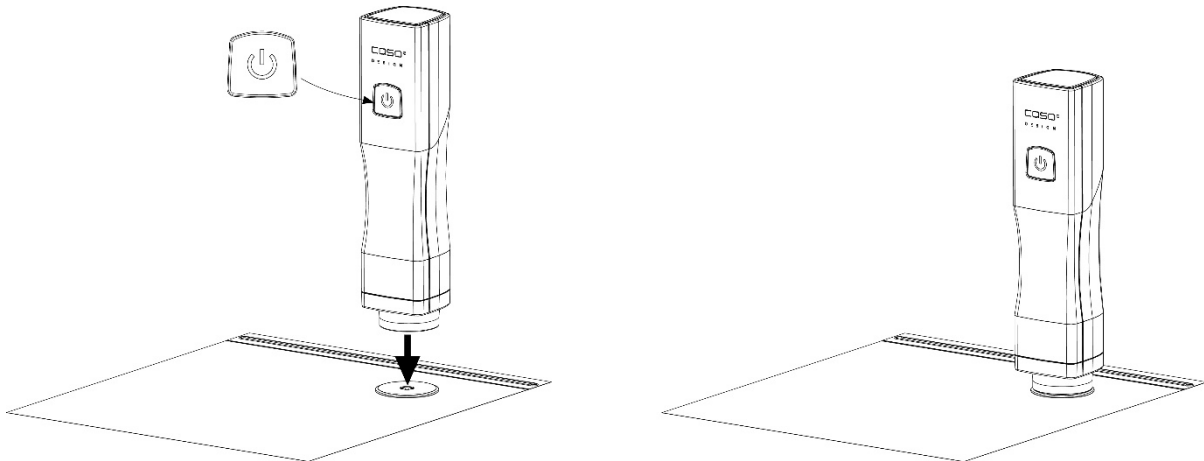
HINWEIS**Please note**

- ▶ If the device is started unintentionally, when you are not performing a vacuum operation, then the device switches itself off after approx. 2 minutes to protect its battery.

12.4 Vacuuming a ZIP-bag

Put the food in the zip bag. Close the zip bag tightly with the help of a ZIP Locker and check that the zip lock is closed properly.

Place the device on the valve of the bag and gently press it down. Press the ON / OFF button of the device. Then air is withdrawn from the bag.



The vacuum operation is automatically stopped when the vacuum is reached. The vacuum operation can be stopped at any time by pressing the ON / OFF button.

Carefully lift the device sideways from the valve of the bag.

HINWEIS

Please note

- ▶ Be careful that the valve and the zip lock are tightly closed.
- ▶ The opening of the ZIP-bag must be completely clean and dry.
- ▶ Be careful that the valve on the inside of the ZIP-bag does not come into contact with the content.
- ▶ Be careful that the food in the bag is approx. 2 cm away from the valve.

12.5 Opening a ZIP-bag

To make it easier to open the bag, pull the vacuum valve on the valve cover to the side so that air can again enter the bag. Carefully open the zip lock and remove the food.

12.6 Suitability of the ZIP-bags

The bags are suitable for the freezer, for the dishwasher and they are reusable.

You can heat the bags with their contents in the microwave for a maximum of 12 minutes at 650 W. To do this, open the closure of the ZIP-bag.

The bags are boil-proof for up to 8 hours at 100°C (suitable for sous vide). Be careful that the valve and the zipper do not come into contact with the water, as otherwise liquid could enter the bag.

▲WARNING

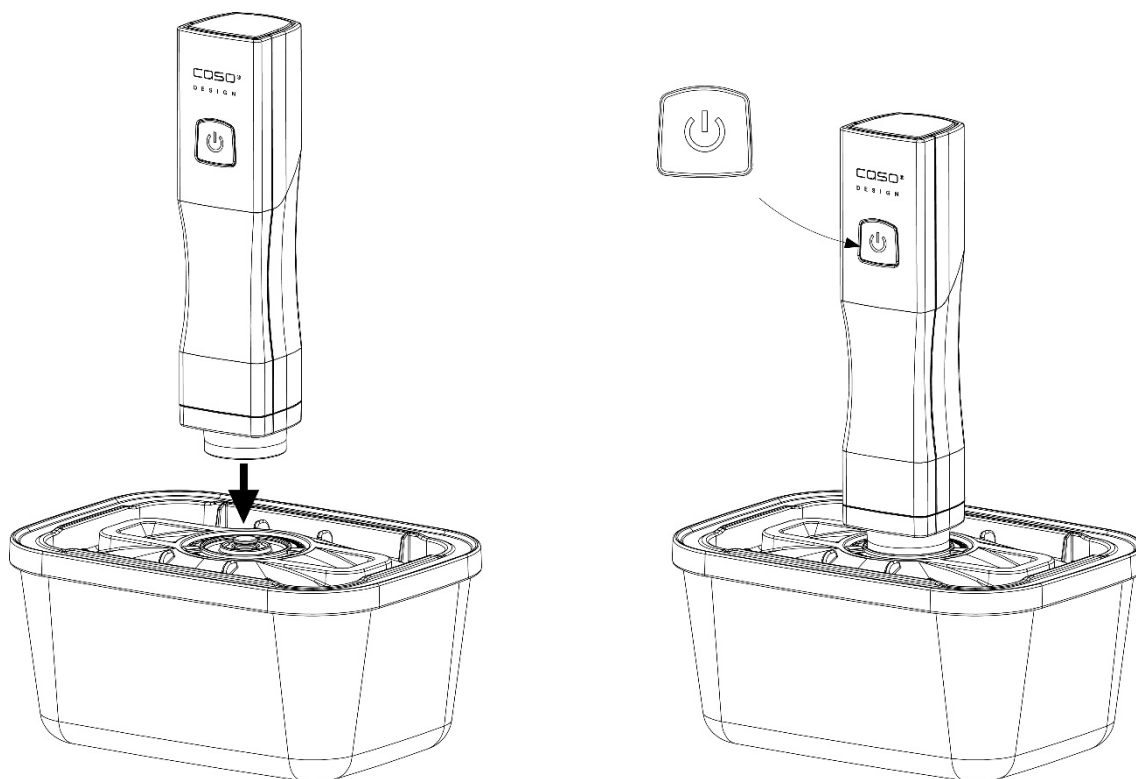
Risk of burns

- ▶ Handle the bags and the food carefully, there is a risk of burns. Use pot holders or something similar if necessary.

12.7 Vacuum a canister (only included in set 1169)

You can also vacuum canisters with the device; you can order them for example here:
<https://www.caso-design.de>

Fill the canister and leave 3 cm free to the upper edge. Place the lid on the canister. Lightly press down the lid of the canister at the beginning of the vacuum operation. Place the device at the middle of the valve on the canister lid and press it down slightly. Press the ON/OFF button of the device and air will be withdrawn from the canister.



12.8 Heating and freezing canisters

Without lid these canisters can be used to heat food in the microwave. Without lid, you can also use them to heat food in your oven (up to 350° C).

▲WARNING Warning: Risk of scalding

- ▶ Please be careful when handling heated canisters and food, as there is a risk of scalding. Use potholders or similar items as necessary.

You can also use these canisters to freeze food (down to – 18°C). When filling, please remember that frozen food can expand.

▲WARNING Warning: Risk of injury

- ▶ Do not use frozen canister in the oven.
- ▶ Also do not clean hot canister with cold/wet damp cloth. Let them cool down.
- ▶ Do not heat the canister directly on fire.

12.9 Opening canisters

Push vacuum valve to one side to let air in.

13 Cleaning and Maintenance

This chapter provides you with important notices with regard to cleaning and maintaining the device. Please observe the notices to prevent damages due to cleaning the device incorrectly and to ensure trouble-free operation.

13.1 Safety information

▲VORSICHT Attention

Please observe the following safety notices, before you commence with cleaning the device:

- ▶ Do not clean the device or its components, the canisters or the ZIP-bags with aggressive or abrasive cleaning agents. Do not use solvents.
- ▶ The device and its components as well as the ZIP-bags must be cleaned after each use. Failure to keep these items in a clean condition can result in a dangerous condition, as well as in the growth of fungus and bacteria.
- ▶ Do not scratch off stubborn dirt with hard items.

13.2 Cleaning

Vacu OneTouch: Before cleaning disconnect the device from the charger.

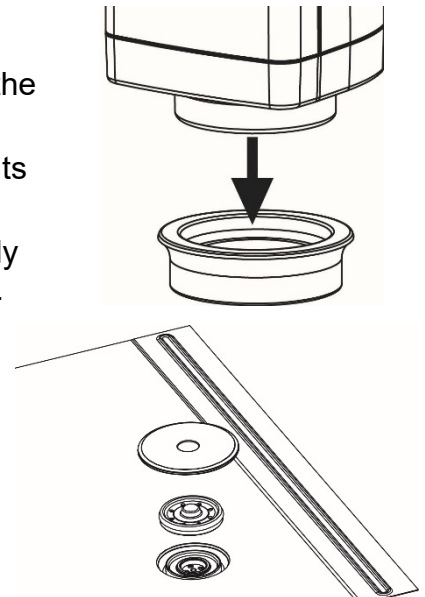
Only clean it with a dry soft cloth. The device and its components are not suitable for the dishwasher.

To clean the silicon gasket, remove it from the housing by gently pulling it down. Clean it with warm water and then dry it as well. Then reassemble the device correctly.

ZIP bag:

You can clean the ZIP bags in warm soapy water or in the dishwasher and then reuse them again.

To clean the valve of the zip bag separately, remove the outer valve cover and the inner silicon part and clean them with warm water. Then carefully dry and assemble them again.



▲VORSICHT Attention

- ▶ ZIP bags that were used to store raw meat, fish or fatty foods, or for warming or SousVide cooking, should not be reused.

VacuBoxx canister:

Clean your VacuBoxx canister before first use and after each use. You can clean the canisters and its lids in warm soapy water or in the dishwasher. Dry the parts well after the cleaning.

14 Troubleshooting

Problem	Cause	Solution
The device stops during the vacuum operation and does not switch on again.	The device sucked in liquid or powder..	Do not turn the device over. Shake the device gently to remove powder or liquids. Make sure the device is completely dry. Press the ON / OFF button. Additional liquids may drip out. Repeat this process when the device stops again.
The device does not create vacuum when placed on a canister or the vacuum does not last.	The lid of the canister, the silicon gasket or the valve are positioned incorrectly.	Check that the positioning is correct and that the lid is properly closed.
	The silicon gasket or the valve or the canister are dirty or wet	Clean and dry the silicon gasket and the valve of the canister.
	The device is placed too loosely on the valve.	During vacuum operation press the device slightly on the valve so that no air can escape.
The device does not respond to the ON/OFF button.	The battery of the device is low or not charged.	Charge the battery
The above problems cannot be solved	Device could be defective.	Contact the customer support. Do not try to repair the device yourself

15 Disposal of the Old Device

Old electric and electronic devices frequently still contain valuable materials. However, they also contain damaging substances, which were necessary for their functionality and safety. If these were put in the non-recyclable waste or were handled incorrectly, they could be detrimental to human health and the environment. Therefore, do not put your old device into the non-recyclable waste under any circumstances.



HINWEIS

Please note

- ▶ Utilise the collection point, established in your town, to return and recycle old electric and electronic devices. If necessary, contact your town hall, local refuse collection service or your dealer for information.
- ▶ Ensure that your old device is stored safely away from children until it is taken away.

16 Guarantee

We provide a 24-month guarantee for defects caused by production or material faults, beginning on the date of purchase. Our guarantee is valid for Germany, Austria and the Netherlands. For all other countries, please contact us.

Your legal guarantee claims as per Art. 437 ff. German Civil Code (BGB) will remain unaffected by this. You may exercise your statutory guarantee rights free of charge. The guarantee does not cover damage caused by improper handling or use of the product or defects which have only a minor impact on the product's functionality or value. In addition to this, the guarantee also excludes parts which are subject to wear and tear; transport damages insofar as we are not responsible for them and damages caused by repairs which were not carried out by us.

This product has been constructed for non-commercial use (domestic use) and its performance is designed to meet the corresponding needs. The guarantee only covers commercial use insofar as it is comparable to domestic use. The product is not intended for any other type of commercial use.

In the case of legitimate complaints we may either repair the defective product or replace it with a defect-free product at our discretion. Obvious defects must be notified to us within 14 days of the product's delivery. Any further claims are excluded.

When making a guarantee claim please contact us before you return the product (always with the purchase receipt!). Our contact details ("Guarantor") are provided at the beginning of this instruction manual.

17 Technical data

Device	Hand vacuum sealer
Name	Vacu OneTouch; Vacu OneTouch Eco-Set
Article no.	1301; 1169
Connection	5 V; 1500 mAh
(WxHxD) of hand vacuum sealer	45 x 195 x 45 mm
Weight of hand vacuum sealer	242 g

Mode d'emploi

Vacu OneTouch (1301)

Vacu OneTouch Eco-Set (1169)



18 Mode d'emploi

18.1 Généralités

Lisez les informations contenues ici pour vous familiariser rapidement avec votre appareil.

18.2 Protection intellectuelle

Cette documentation est protégée par la loi sur la propriété intellectuelle. Tous droits de reproduction aussi photomécaniques, de multiplication et de diffusion du texte, dans sa totalité ou en partie, au moyen de processus spéciaux (par exemple informatique, sur support électronique ou en réseau), sont réservés à la Sté. CASO GmbH. Modifications techniques et de contenu réservées.

19 Sécurité

19.1 Avertissements de danger

Dans le présent mode d'emploi vous pourrez trouver les avertissements suivants :

▲WARNING Attention

Ce niveau de risque indique la présence possible d'une situation de danger.

Si cette situation dangereuse n'est pas évitée, elle peut entraîner des blessures graves.

- ▶ Il faut suivre les instructions données dans cet avertissement afin de prévenir tout danger de blessures graves.

▲VORSICHT Prudence

Ce niveau de risque indique la présence possible d'une situation de danger.

Si cette situation dangereuse n'est pas évitée, elle peut entraîner des blessures légères ou superficielles.

- ▶ Il faut suivre les instructions données dans cet avertissement afin de prévenir les blessures de personnes.

HINWEIS Remarque

Cette indication est accompagnée d'informations complémentaires qui facilitent la manipulation des conteneurs.

19.2 Utilisation conforme

L'appareil de mise sous vide manuel est conçu pour mettre sous vide des sachets ZIP, des conteneurs ou des WineLocks (avec un raccord adapté au système de mise sous vide manuel). Les sachets et les conteneurs sont conçus pour aspirer et stocker, chauffer et congeler les aliments.

▲WARNING Attention

Danger en cas d'utilisation non conforme ! En cas d'usage non conforme et/ou non approprié l'appareil peut devenir une source de danger.

▲WARNING Attention

- ▶ Utiliser l'appareil uniquement de façon conforme.
- ▶ Respecter les procédures décrites dans ce mode d'emploi.

Tout recours en garantie est supprimé en cas de dommages causés par une utilisation non conforme. L'utilisateur est entièrement responsable des risques encourus.

19.3 Inventaire et contrôle de transport

Les articles sont livrés en standard avec les composants suivants :

1301	Vacu OneTouch	Appareil de mise sous vide manuel	Câble USB TYPE C
		10 sachets Vacu ZIP : (réutilisable) 5x 20 x 23 cm ; 3x 26 x 23 cm ; 2x 26 x 35 cm	4 feuilles d'autocollants pour l'organisation d'aliments
		2 casier ZIP	Mode d'emploi
1169	Vacu OneTouch Eco Set	Appareil de mise sous vide manuel	Câble USB TYPE C
		10 sachets Vacu ZIP : (réutilisable) 5x 20 x 23 cm ; 3x 26 x 23 cm ; 2x 26 x 35 cm	4 feuilles d'autocollants pour l'organisation d'aliments
		2 casier ZIP	Mode d'emploi
		3 récipients en verre VacuBoxx : 2x 500 ml ; 1x 1500 ml	

HINWEIS Remarque

- ▶ Vérifier l'intégralité de la livraison et les éventuels défauts visuels.
- ▶ En cas de livraison incomplète ou de dégâts en raison d'un emballage insuffisant ou du transport veuillez en avvertir immédiatement l'expéditeur, l'assurance et le livreur.



19.4 Elimination des emballages

L'emballage protège l'appareil contre les dégâts de transport. Les matériaux d'emballage ont été choisis selon des critères environnementaux et de techniques d'élimination, c'est pourquoi ils sont recyclables. Le retour des emballages dans le circuit des matières épargne les matières premières et restreint le volume des déchets. Éliminez les emballages inutiles dans les points de collecte destinés au système de recyclage avec le logo «Point vert».

HINWEIS Remarque

- ▶ Veuillez si possible conserver l'emballage original pendant la durée de la garantie de l'appareil afin de pouvoir emballer correctement l'appareil en cas de recours en garantie.

19.5 Raccordement électrique

Pour une utilisation de l'appareil sûre et sans panne, il faut observer les indications suivantes pour le raccordement électrique :

- Avant de brancher l'appareil il faut comparer les données de raccordement (tension et fréquence) de la plaque signalétique avec celles de votre réseau. Ces données doivent correspondre, afin de ne pas exposer l'appareil à des dégradations.
En cas de doute renseignez-vous auprès d'un électricien.

20 Utilisation

L'appareil de mise sous vide manuel vous permet de sceller sous vide des sachets ZIP, des conteneurs ou des WineLocks.

⚠ WARNING Attention

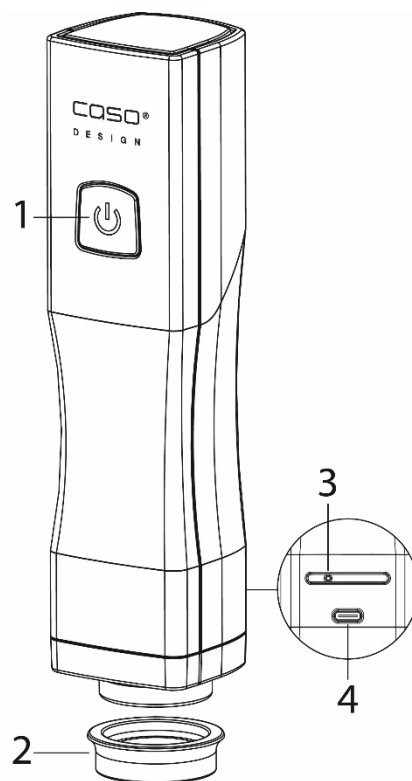
- ▶ Attention : l'appareil ne doit pas capter directement des liquides ou des poudres (par exemple, de l'eau, de l'huile, de la farine).
- ▶ Si vous remarquez que l'appareil aspire des liquides ou de la poudre, arrêtez immédiatement le processus d'aspiration en appuyant sur le bouton On / Off.
- ▶ Faites ensuite fonctionner l'appareil librement, sans contact avec des sachets ou des conteneurs, afin de permettre l'évacuation de tout liquide ou poudre restant dans la pompe.
- ▶ Nettoyez l'appareil par la suite.
- ▶ Nous recommandons de congeler les aliments liquides ou mous avant de les mettre sous vide.

20.1 Vue d'ensemble

1. Bouton marche/arrêt avec LED
2. Joint en silicone
3. Sortie d'air (ne doit pas être couverte)
4. Port USB TYPE C

20.2 LED et symbole de batterie

1. Pendant le processus de mise sous vide, la LED s'allume en permanence en blanc.
2. L'appareil arrête automatiquement le processus de mise sous vide et la LED blanche s'éteint.
3. La LED clignote en rouge lorsque la batterie est faible et pendant la charge.
4. La LED s'allume en permanence en blanc dès que la batterie est chargée.



20.3 Recharger la batterie

Chargez l'appareil au moins tous les 3 à 6 mois pour assurer un fonctionnement optimal de la batterie. Chargez complètement l'appareil avant de l'utiliser pour la première fois.

Connectez le câble USB à un chargeur USB et au port USB de l'appareil pour le charger. Le chargement peut prendre environ 4 heures.

HINWEIS**Remarque**

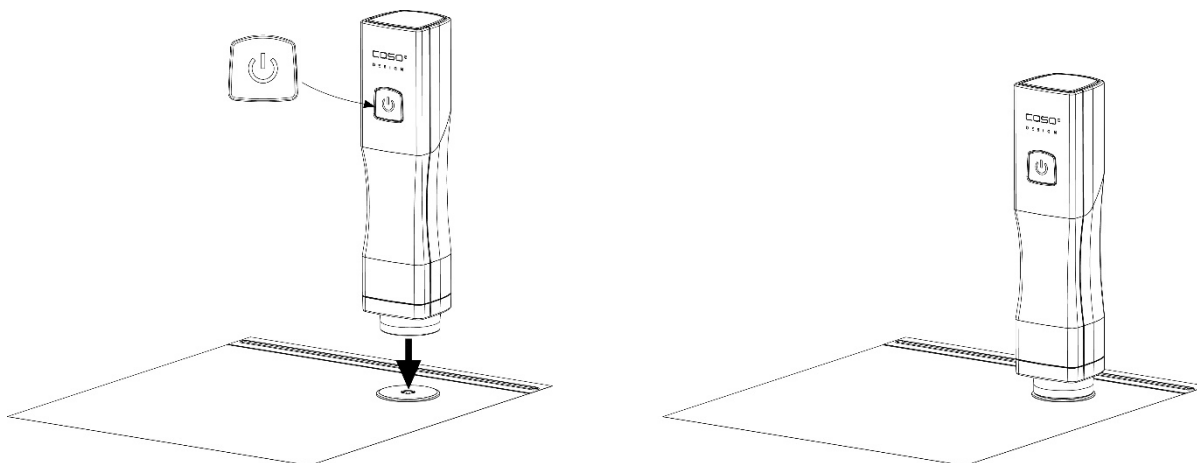
- ▶ Si l'appareil est mis en marche involontairement sans que vous ayez effectué une opération d'aspiration, l'appareil s'éteint à nouveau après environ 2 minutes pour protéger sa batterie.

20.4 Mise sous vide d'un sachet ZIP

Placez la nourriture dans le sachet ZIP. Fermez bien le sachet ZIP à l'aide d'une fermeture éclair et vérifiez que la fermeture éclair est bien fermée.



Placez l'appareil sur la valve du sachet et appuyez légèrement dessus. Appuyez sur le bouton marche/arrêt de l'appareil. L'air est aspiré hors du sac.



Le processus de mise sous vide s'arrête automatiquement lorsque le vide est atteint. Le processus de mise sous vide peut être arrêté à tout moment en appuyant sur le bouton marche/arrêt. Détachez soigneusement l'appareil du sachet en effectuant un mouvement latéral.

HINWEIS**Remarque**

- ▶ Assurez-vous que la valve et le bouchon sont bien fermés.
- ▶ L'ouverture du sachet doit être complètement propre et sèche.
- ▶ Veillez à ce que la valve à l'intérieur du sachet n'entre pas en contact avec son contenu.
- ▶ Veillez à ce que les aliments dans le sachet soient à environ 2 cm de la valve.

20.5 Ouverture d'un sachet ZIP

Pour ouvrir le sachet plus facilement, tirez sur le côté la valve à vide du couvercle de la valve pour permettre à l'air de rentrer à nouveau dans le sac. Ouvrez la fermeture éclair avec précaution et retirez la nourriture.

20.6 Adéquation des sachets ZIP

Les sachets peuvent être congelés, passés au lave-vaisselle et réutilisés.

Vous pouvez chauffer les sachets avec leur contenu au micro-ondes pendant 12 minutes maximum à 650W. Ouvrez le sachet à cet effet.

Les sachets sont résistants à l'ébullition jusqu'à 8 heures à 100°C (sous vide approprié). Veillez à ce que la valve et la fermeture éclair n'entrent pas en contact avec l'eau, sinon du liquide pourrait pénétrer dans le sachet.

⚠️ WARNUNG Attention: Risque de brûlures

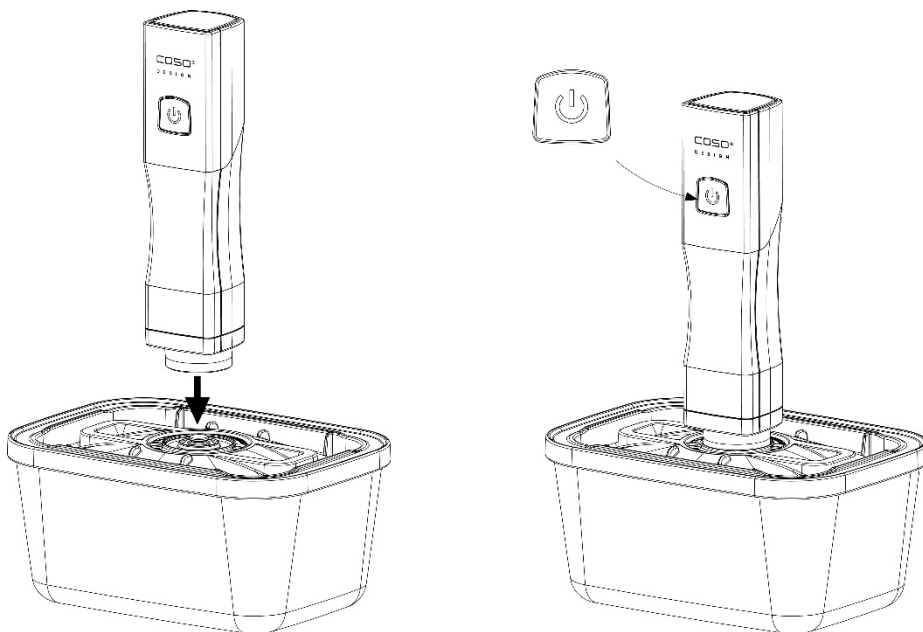
► Manipulez les sachets chauffés et les aliments qui s'y trouvent avec précaution, il y a un risque de brûlures. Utilisez des gants de cuisine ou autres si nécessaire.

20.7 Mise sous vide d'un récipient (Uniquement inclus dans le set 1169)

L'appareil vous permet également de mettre sous vide des récipients, que vous pouvez commander par exemple ici : <https://www.caso-design.de>

Remplissez le récipient en laissant 3 cm de libre jusqu'au sommet. Placez le couvercle sur le récipient. Au début du processus de mise sous vide, appuyez légèrement sur le couvercle du récipient.

Placez l'appareil au centre de la valve du couvercle du récipient et appuyez légèrement. Appuyez sur le bouton marche/arrêt de l'appareil et l'air est aspiré hors du récipient.



20.8 Chauffage et congélation de récipients

Les récipients sont adaptés pour réchauffer les aliments au micro-ondes sans couvercle et pour réchauffer les aliments dans le four (jusqu'à 350° C) sans couvercle.

⚠️ WARNUNG Attention: risque de brûlures

► Manipulez les récipients et les aliments chauffés avec précaution, car il y a un risque de brûlure. Utilisez des maniques ou autres si nécessaire.

Les conteneurs avec couvercle peuvent également être utilisés pour la congélation (jusqu'à -18°C). Lorsque vous remplissez, notez que les aliments congelés peuvent prendre de l'expansion.

▲WARNING**Attention: Risque de blessure**

- ▶ Les récipients congelés ne doivent pas être utilisés dans le four.
- ▶ Les récipients chauds ne doivent par ailleurs pas être nettoyés avec un chiffon froid/humide. Laissez-les d'abord se refroidir.
- ▶ Les récipients ne doivent pas être chauffés directement sur une source de feu.

20.9 Récipient ouvert

Poussez la valve de vide sur le côté, puis l'air est à nouveau aspiré.

21 Nettoyage et entretien

Ce chapitre est consacré à des indications importantes sur le nettoyage et l'entretien de l'appareil. Pour éviter la dégradation de l'appareil par un nettoyage incorrect et pour son bon fonctionnement veuillez observer les conseils ci-dessous.

21.1 Consignes de sécurité**▲VORSICHT****Prudence**

Avant de commencer le nettoyage de l'appareil veuillez observer les consignes de sécurité suivantes :

- ▶ Ne nettoyez pas l'appareil et ses composants, les récipients ou les sachets ZIP avec des produits de nettoyage agressifs ou abrasifs. N'utilisez pas de solvants.
- ▶ L'appareil et ses composants, ainsi que les sachets ZIP, doivent être nettoyés après chaque utilisation. Si ces articles ne sont pas conservés dans un état de propreté adéquat, ils risquent de devenir dangereux et de provoquer une infestation fongique et bactérienne.
- ▶ Ne grattez pas les saletés tenaces avec des objets durs.

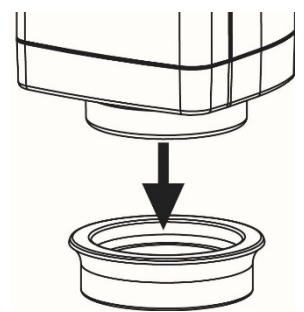
21.2 Nettoyage

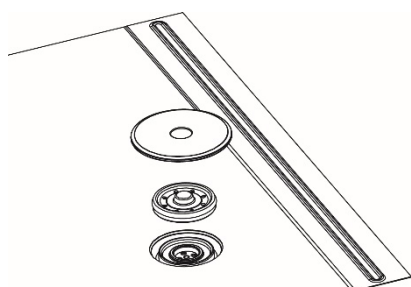
Vacu OneTouch: Débranchez l'appareil du câble de chargement avant de le nettoyer. Nettoyez-le uniquement avec un chiffon doux et sec. L'appareil et ses composants ne sont pas adaptés au lave-vaisselle.

Pour nettoyer le joint en silicone, retirez-le du boîtier en le tirant doucement vers le bas. Nettoyez-le à l'eau chaude, puis séchez-le bien. Ensuite, remontez l'appareil correctement.

Les sachets ZIP:

Vous pouvez nettoyer les sachets ZIP à l'eau chaude ou au lave-vaisselle, puis les réutiliser. Nettoyez-les avant la première utilisation et après chaque utilisation.





Pour nettoyer individuellement la valve du sachet ZIP, retirez le couvercle de la valve extérieure et la partie intérieure en silicone et nettoyez-les à l'eau chaude. Séchez bien les pièces et réassemblez-les.

▲VORSICHT

Prudence

► Les sachets ZIP qui ont été utilisés pour conserver de la viande, du poisson ou des aliments gras crus, ou pour réchauffer ou cuire sous vide, ne doivent pas être réutilisés.

Récipients VacuBoxx:

Nettoyez vos récipients VacuBoxx avant la première utilisation et après chaque utilisation. Vous pouvez nettoyer les récipients et les couvercles à l'eau chaude ou au lave-vaisselle. Séchez bien les pièces après les avoir rincées.

22Dépannage

Problème	Cause	Solution
L'appareil s'arrête pendant le processus de mise sous vide et ne se remet pas en marche.	L'appareil a aspiré du liquide ou de la poudre.	Ne retournez pas l'appareil. Secouez doucement l'appareil pour éliminer la poudre ou les liquides. Assurez-vous que l'appareil est complètement sec. Appuyez sur le bouton marche/arrêt. Des liquides supplémentaires peuvent alors s'écouler. Répétez cette procédure lorsque l'appareil s'arrête à nouveau.
L'appareil ne produit pas de vide lorsqu'il est placé sur un récipient, ou le vide ne tient pas.	Le couvercle du récipient à vide, le joint en silicone ou la valve sont mal positionnés.	Vérifiez que le positionnement est correct et que le couvercle est bien fermé.
	Le joint en silicone ou la valve du récipient est sale ou humide.	Nettoyez et séchez le joint en silicone et la valve du récipient.
	L'appareil est trop lâche sur la valve.	Appuyez légèrement l'appareil contre la valve pendant la mise sous vide pour empêcher l'air de s'échapper.
L'appareil ne répond pas au bouton marche/arrêt.	La batterie est faible ou non chargée.	Chargez la batterie.
Les problèmes ci-dessus ne peuvent être résolus.	L'appareil pourrait être défectueux.	Contactez le service clientèle. N'essayez pas de réparer l'appareil vous-même.

23 Elimination des appareils usés



Les appareils électriques et électroniques contiennent de nombreux matériaux recyclables. Mais ils contiennent également des produits nocifs qui sont indispensables au fonctionnement et à la sécurité. Ces derniers peuvent être nocifs pour les personnes ou pour l'environnement en cas d'élimination dans les ordures ménagères ou de traitement incorrect. Ne jamais jeter les anciens appareils avec les ordures ménagères.

HINWEIS

Remarque

- ▶ Portez les vieux appareils électriques et électroniques dans les points de collecte et de recyclage près de chez vous. Le cas échéant informez-vous auprès de la mairie, des services des ordures ou de votre concessionnaire.
- ▶ Assurez-vous que votre ancien appareil reste hors de portée des enfants jusqu'à son transport définitif.

24 Garantie

Pour ce produit, nous accordons une garantie de 24 mois, à compter de la date d'achat, pour les défauts provenant d'erreurs de fabrication ou de matériel. Notre garantie s'applique à l'Allemagne, l'Autriche et les Pays-Bas. Pour tous les autres pays, veuillez nous contacter. Vos droits de garantie légaux selon §437 ss BGB (Code civil allemand) restent inchangés. En cas de défaut de produit, le recours à vos droits légaux est gratuit pour vous. La garantie n'inclut pas les dommages causés par une mauvaise manipulation ou utilisation ni les défauts qui n'affectent que légèrement le fonctionnement ou la valeur de l'appareil. De plus, les pièces d'usure, les dommages de transport, dans la mesure où nous n'en sommes pas responsables, ainsi que les dommages causés par des réparations que nous n'avons pas effectuées, sont exclus de la garantie. Cet appareil est destiné à un usage privé (usage domestique) et conçu pour un bon fonctionnement. Toute utilisation commerciale n'est couverte par la garantie que dans la mesure où elle peut être assimilée à une utilisation privée. Cet appareil n'est pas destiné à un usage commercial plus intensif. En cas de réclamations justifiées, nous réparerons, à notre discrétion, l'appareil défectueux ou l'échangerons contre un appareil exempt de défauts. Les défauts apparents doivent être signalés dans les 14 jours suivant la livraison. D'autres réclamations sont exclues. Pour faire valoir une demande de garantie, veuillez nous contacter avant de retourner l'appareil (toujours avec une preuve d'achat !). Vous trouverez nos coordonnées (« émetteurs de la garantie ») au début de ce mode d'emploi.

25 Données techniques

Dispositif	Appareil de mise sous vide manuelle
Nom	Vacu OneTouch ; Vacu OneTouch Eco Set
numéro d'article	1301 ; 1169
Données de connexion	5 V ; 1500 mAh
(W/H/D) Appareil de mise sous vide manuel	45 x 195 x 45 mm
Poids de l'appareil de mise sous vide manuel	242 g

Istruzione d'uso

Vacu OneTouch (1301) Vacu OneTouch Eco-Set (1169)



26 Istruzione d'uso - In generale

Legga le informazioni qui contenute, affinché acquisti rapidamente familiarità con il suo apparecchio.

26.1 Tutela dei diritti d'autore

Questo documento è coperto dalla tutela per i diritti d'autore. La CASO GmbH si riserva tutti i diritti, anche quelli della riproduzione fotomeccanica, della riproduzione e diffusione mediante particolari procedure (per esempio mediante l'elaborazione dati, supporto dati e reti di dati) anche parziale. Ci si riserva il diritto di effettuare modifiche tecniche e nel contenuto.

27 Sicurezza

27.1 Indicazioni d'avvertenza

Nelle presenti istruzioni d'uso vengono utilizzate le seguenti indicazioni d'avvertenza:

▲WARNING Avviso

Un'indicazione d'avvertimento di questo livello di pericolo contrassegna una situazione di pericolo potenziale. Se tale situazione pericolosa non viene evitata, le conseguenze potranno essere la morte o gravi lesioni.

- ▶ Osservare le indicazioni in queste avvertenze, per evitare il lesioni di persone.

▲VORSICHT Attenzione

Un'indicazione d'avvertimento di questo livello di pericolo contrassegna una situazione di pericolo potenziale. Se tale situazione pericolosa non viene evitata, le conseguenze potranno essere lesioni leggere o di media entità.

- ▶ Osservare le indicazioni in queste avvertenze, per evitare il lesioni di persone.

HINWEIS Indicazione

Un indicazione contrassegna inoltre delle informazioni, che facilitano il maneggio dei contenitori.

27.2 Utilizzo conforme alle disposizioni

Il sistema manuale di sigillatura sottovuoto è destinato alla messa sotto vuoto di sacchetti zip, contenitori o WineLocks (con un attacco adatto al sistema manuale di sigillatura sottovuoto). I sacchetti e i contenitori sono destinati alla messa sottovuoto e conservazione, riscaldamento e congelamento dei generi alimentari.

▲WARNING Avviso

Pericolo per un utilizzo non conforme alle disposizioni!

Dall'apparecchio possono derivare pericoli, nel caso di un utilizzo non conforme alle disposizioni e/o nel caso di un utilizzo differente.

- ▶ Utilizzare l'apparecchio esclusivamente in conformità alle disposizioni.
- ▶ Rispettare le procedure descritte in queste istruzioni d'uso.

Pretese di qualsiasi genere, per danni dovuti ad un utilizzo non conforme alle disposizioni, sono escluse. L'utilizzo avviene a rischio esclusivo dell'operatore.

27.3 Insieme della fornitura ed ispezione trasporto

Gli articoli di standard vengono forniti con i componenti seguenti:

1301	Vacu OneTouch	Sistema manuale di sigillatura sottovuoto	Cavo USB del tipo C
		10 sacchetti Vacu ZIP: (riutilizzabili) 5x 20 x 23 cm; 3x 26 x 23 cm; 2x 26 x 35 cm	4 fogli di adesivi per organizzare i generi alimentari
		2 blocca-ZIP	Istruzioni per l'uso
1169	Vacu OneTouch Eco-Set	Sistema manuale di sigillatura sottovuoto	Cavo USB del tipo C
		10 sacchetti Vacu ZIP: (riutilizzabili) 5x 20 x 23 cm; 3x 26 x 23 cm; 2x 26 x 35 cm	4 fogli di adesivi per organizzare i generi alimentari
		2 locker ZIP	Istruzioni per l'uso
		3 contenitori di vetro VacuBoxx: 2 da 500 ml; 1 da 1500 ml	

HINWEIS

Indicazione

- ▶ Controlli che la fornitura sia completa e non presenti danni visibili.
- ▶ Segnali immediatamente al spedizioniere, all'assicurazione e al fornitore una fornitura incompleta o danni dovuti ad un imballaggio insufficiente o al trasporto.

27.4 Smaltimento dell'involucro



L'involucro protegge l'apparecchio da danni dovuti al trasporto. I materiali per l'imballaggio sono stati selezionati in considerazione dell'ambiente e della tecnica di smaltimento e sono quindi riciclabili. Ricondurre l'imballaggio nel circuito materiali permette di risparmiare sulle materie prime e riduce la produzione di rifiuti. Smaltisca i materiali per l'imballaggio, che non sono più necessari, nei punti di raccolta presso le "aree ecologiche" per il sistema di riciclo.

HINWEIS

Indicazione

- ▶ Conservi, se possibile, l'imballaggio originale durante il periodo di garanzia, per poter reimballare adeguatamente l'apparecchio, in caso di necessità.

27.5 Connessione elettrica

Per un funzionamento sicuro e privo di errori dell'apparecchio, bisognerà considerare le seguenti indicazioni durante la connessione elettrica.

- Prima di connettere l'apparecchio, confronti i dati di connessione (tensione e frequenza) sulla targhetta di omologazione con quelli della rete elettrica. Questi dati dovranno corrispondere, affinché non si verifichino danni sull'apparecchio. In caso di dubbi, chieda il suo tecnico elettricista specializzato.

28Uso

Con il sistema manuale di sigillatura sottovuoto puoi mettere sotto vuoto sacchetti zip, contenitori o WineLocks.

▲WARNING Avviso

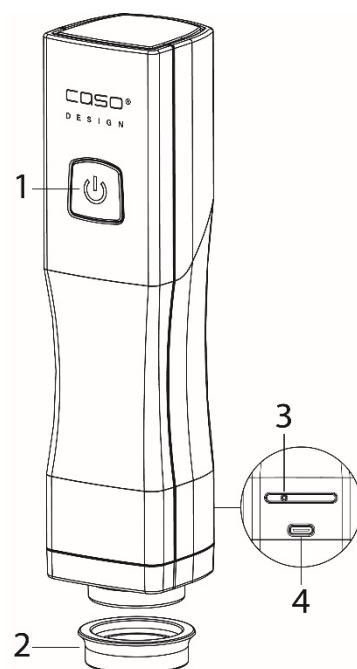
- ▶ Avviso: L'apparecchio non deve accogliere direttamente liquidi o polveri (p.e. acqua, olio, farina).
- ▶ Se constati che l'apparecchio aspira liquidi o polvere, interrompere immediatamente il processo di sotto vuoto premendo il pulsante ON / OFF.
- ▶ Poi far girare liberamente l'apparecchio senza contatto con sacchetti o contenitori per consentire che la pompa possa pompare fuori qualsiasi liquido o polvere rimanente.
- ▶ Successivamente pulire l'apparecchio.
- ▶ Consigliamo di congelare i generi alimentari liquidi o morbidi prima di metterli sotto vuoto.

28.1 Panoramica

1. Tasto ON / OFF con LED
2. Guarnizione in silicone
3. Fuoriuscita aria (non coprire)
4. Attacco USB del tipo C

28.2 LED e simbolo batteria

1. Durante l'operazione di messa sottovuoto, il LED è acceso bianco costante.
2. L'apparecchio arresta automaticamente la procedura di messa sotto vuoto e il LED bianco si spegne.
3. Il LED lampeggia rosso quando la batteria è debole e durante la procedura di ricarica.
4. Il LED è acceso bianco costante, non appena la batteria è ricaricata.



28.3 Caricamento della batteria

Per garantire una funzione ottimale della batteria, caricare l'apparecchio almeno ogni 3-6 mesi. Caricare completamente l'apparecchio prima di utilizzarlo per la prima volta.

Collegare il cavo USB a un caricabatteria USB e all'attacco USB dell'apparecchio per caricarlo. La procedura di ricarica può durare circa 4 ore.

HINWEIS Indicazione

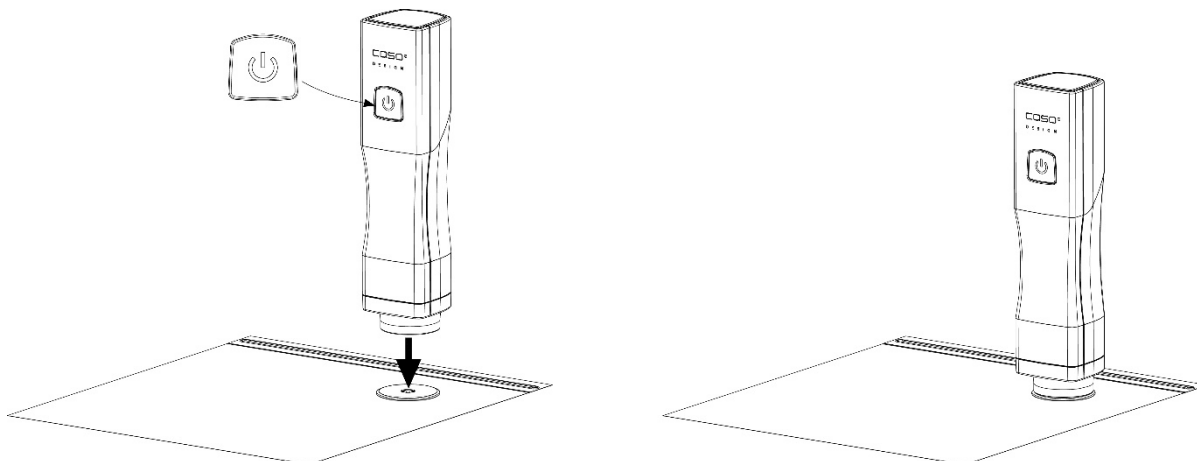
- ▶ Se l'apparecchio viene avviato involontariamente senza voler eseguire una messa sotto vuoto, l'apparecchio si spegne autonomamente di nuovo dopo circa 2 minuti per proteggere la sua batteria.

28.4 Messa sotto vuoto di un sacchetto zip

Mettere il genere alimentare nel sacchetto zip. Chiudere il sacchetto zip saldamente servendosi di un blocca-ZIP e controllare che la zip sia correttamente chiusa.



Mettere l'apparecchio sopra la valvola del sacchetto e premere leggermente in basso. Premere il tasto ON / OFF sull'apparecchio. Dal sacchetto viene aspirata aria.



Una volta raggiunto il sotto vuoto, la procedura di messa sotto vuoto viene arrestata automaticamente. La procedura di messa sotto vuoto può essere arrestata in qualsiasi momento premendo il tasto ON / OFF.

Staccare cautamente l'apparecchio dal sacchetto con un movimento laterale.

HINWEIS

Indicazione

- ▶ Assicurarsi che la valvola e la chiusura siano saldamente chiuse.
- ▶ L'apertura del sacchetto deve essere completamente pulita e asciutta.
- ▶ Assicurarsi che la valvola sul lato interno del sacchetto non venga a contatto con il contenuto.
- ▶ Assicurarsi che il genere alimentare nel sacchetto sia a circa 2 cm distante dalla valvola.

28.5 Apertura di un sacchetto ZIP

Per aprire più facilmente il sacchetto, tirare a lato la valvola di sotto vuoto dal suo tappo per consentire così all'aria di rientrare nel sacchetto. Aprire cautamente la zip e rimuovere il genere alimentare.

28.6 Idoneità dei sacchetti ZIP

I sacchetti sono idonei al congelamento, idonei alla lavastoviglie e riutilizzabili.

Il sacchetto con il suo contenuto lo puoi riscaldare nel forno a microonde per massimo 12 minuti a 650 W. Per fare ciò, aprire il sacchetto. I sacchetti sono a prova di cottura fino a 8 ore a 100 °C (adatti al SousVide). Durante ciò, fare attenzione che la valvola e la zip non vengano a contatto con l'acqua, altrimenti nel sacchetto potrebbe penetrarvi del liquido.

▲WARNING Avviso: Pericolo di ustioni

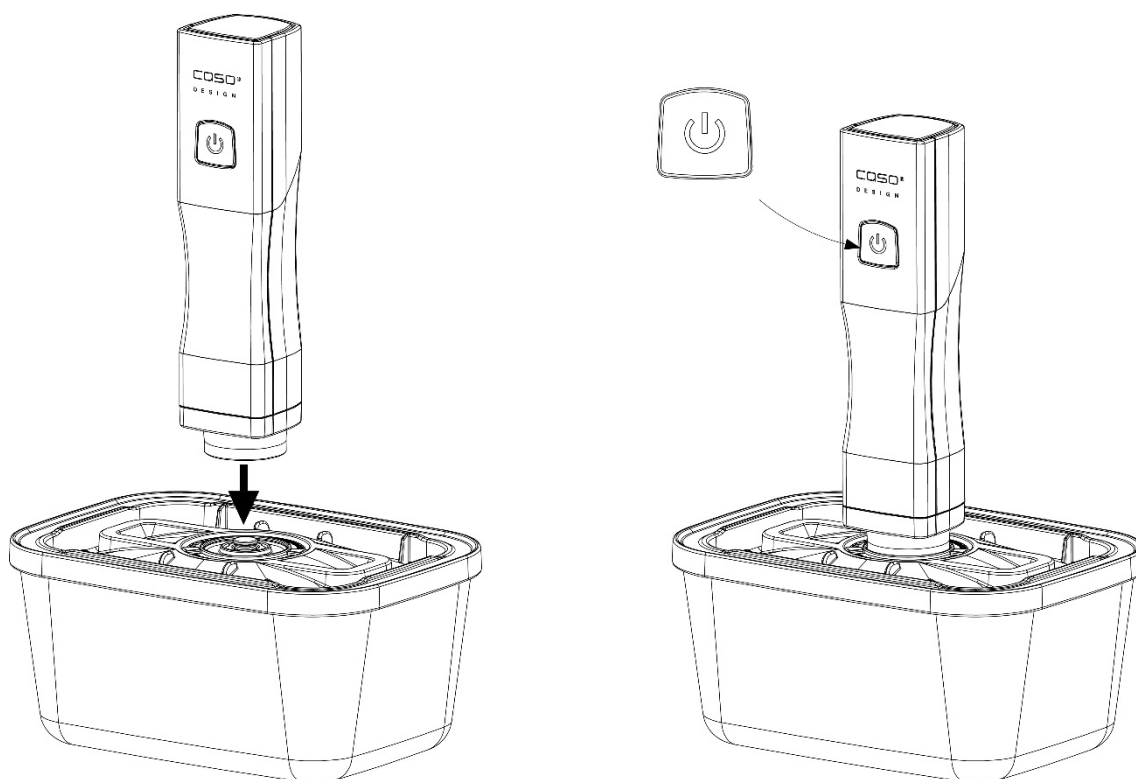
- Maneggiare i sacchetti bollenti e i cibi ivi contenuti con cura, poiché sussiste il pericolo di ustioni. Se necessario, utilizzare presine o simili.

28.7 Messa sotto vuoto di un contenitore (Contenuto solo nel set 1169)

Con l'apparecchio puoi mettere sotto vuoto anche dei contenitori che ad esempio puoi ordinare qui: <https://www.caso-design.de>

Riempire il contenitore e lasciare libero 3 cm fino al bordo superiore. Posizionare il coperchio sul contenitore. Premere il coperchio sul contenitore, spingendolo leggermente all'inizio della procedura di messa sotto vuoto.

Mettere l'apparecchio centralmente sulla valvola del coperchio del contenitore e premerlo leggermente in basso. Premere il tasto ON / OFF sull'apparecchio e dal contenitore viene aspirata fuori dell'aria.



28.8 Riscaldamento e congelamento dei contenitori

I contenitori sono adatti per riscaldare i cibi nel forno a microonde senza coperchio e per riscaldare i cibi nel forno (fino a 350 °C) senza coperchio.

▲WARNING Avviso: Pericolo di ustione

- Maneggiare i contenitori riscaldati e i cibi ivi contenuti con cura, poiché sussiste il pericolo di ustioni. Se necessario, utilizzare presine o simili.

I contenitori con coperchio possono essere utilizzati anche per congelare cibi (fino a -18 °C). Al riempimento dei contenitori, tenere presente che i cibi surgelati possono espandersi.

▲WARNING**Avviso: Pericolo di lesioni**

- ▶ Non utilizzare contenitori congelati nel forno.
- ▶ Inoltre, i contenitori caldi non devono essere puliti con un panno freddo/bagnato. Lasciarli prima raffreddare.
- ▶ Non riscaldare i contenitori direttamente su una fonte di fuoco.

28.9 Apertura del contenitore

Spostare lateralmente la valvola del vuoto, poi l'aria viene nuovamente immessa.

29 Pulizia e cura

In questo capitolo riceverà indicazioni importanti sulla pulizia e la cura dell'apparecchio. Osservi le indicazioni per evitare danni dovuti ad una erronea pulizia dell'apparecchio e per assicurare un funzionamento senza inconvenienti.

29.1 Indicazioni di sicurezza**▲VORSICHT****Attenzione**

Osservi le seguenti indicazioni di sicurezza, prima di procedere con la pulizia dell'apparecchio:

- ▶ Non pulire l'apparecchio e i suoi componenti, i contenitori nonché i sacchetti zip con prodotti detergenti aggressivi o abrasivi. Non utilizzare solventi.
- ▶ Pulire l'apparecchio e i suoi componenti così come anche i sacchetti zip dopo ogni suo utilizzo. La pulizia carente di questi articoli può causarne la distruzione, che a sua volta influisce negativamente sulla durata utile dell'apparecchio. Le condizioni dell'apparecchio potranno risultare pericolose e comportare un'infestazione di funghi e di batteri.
- ▶ Non utilizzare oggetti duri per grattare via i residui incrostati.

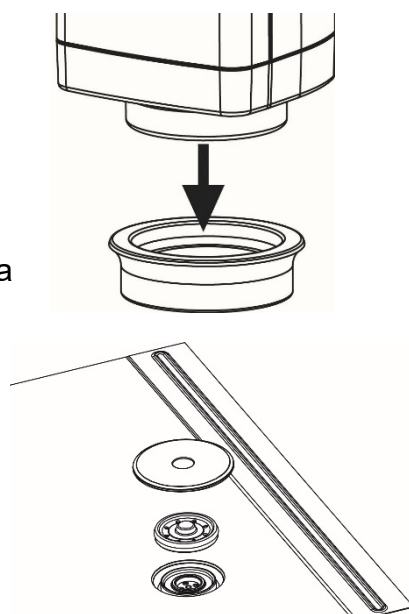
29.2 Pulizia

Vacu OneTouch: Prima di pulirlo, staccare l'apparecchio dal cavo di ricarica.

Pulirlo solo con un panno morbido asciutto. L'apparecchio e i suoi componenti non sono idonei alla lavastoviglie.

Per pulire la guarnizione di silicone, rimuoverla dal carter tirandola cautamente verso il basso. Pulirla con acqua calda e poi asciugarla accuratamente. Poi riassemblare correttamente l'apparecchio.

Sacchetti ZIP: I sacchetti ZIP possono essere puliti con acqua di lavaggio calda oppure nella lavastoviglie e poi essere riutilizzati. Pulire i sacchetti prima di usarli la prima volta e dopo ogni utilizzo. Per pulire singolarmente la valvola del sacchetto ZIP, rimuovere il tappo valvola esterno e la parte interna di silicone e lavarli con acqua calda. Asciugare bene tutte le parti e poi assemblarle di nuovo.



▲VORSICHT **Attenzione**

► I sacchetti ZIP che sono stati usati per conservare carne cruda, pesce o cibi grassi, o per il riscaldamento o la cottura SousVide, non devono essere riutilizzati.

Contenitori VacuBoxx: Pulire i contenitori VacuBoxx prima di usarli la prima volta e dopo ogni utilizzo. I contenitori e i coperchi possono essere puliti con acqua di lavaggio calda oppure nella lavastoviglie. Dopo averli sciacquati, asciugare bene i componenti.

30 Eliminazione guasti

Problema	Causa	Rimedio
L'apparecchio si arresta durante la procedura di messa sotto vuoto e non si riaccende.	L'apparecchio ha aspirato del liquido o polvere.	Non voltare l'apparecchio. Scuotere leggermente l'apparecchio per rimuovere polvere o liquidi. Assicurarsi che l'apparecchio sia completamente asciutto. Premere il tasto ON / OFF. Ulteriori liquidi potrebbero poi gocciolare fuori. Ripetere questa procedura, se l'apparecchio si arresta di nuovo.
L'apparecchio non genera alcun sotto vuoto quando viene messo sopra a un contenitore oppure la messa sotto vuoto non si ferma.	Il coperchio del contenitore, la guarnizione di silicone o la valvola sono posizionati sbagliati.	Verificare se il posizionamento è corretto e se il coperchio è correttamente chiuso.
	La guarnizione di silicone o la valvola del contenitore sono sporche o bagnate.	Pulire e asciugare la guarnizione di silicone e la valvola del contenitore.
	L'apparecchio poggia troppo allentato sulla valvola.	Durante la messa sotto vuoto, premere leggermente l'apparecchio contro la valvola, affinché non possa fuoriuscire aria.
L'apparecchio non reagisce al tasto ON / OFF.	La batteria è debole oppure non caricata.	Ricaricare la batteria.
I problemi di cui sopra non possono essere risolti.	L'apparecchio potrebbe essere difettoso.	Rivolgersi al servizio di assistenza clienti. Non tentare di riparare in proprio l'apparecchio.

31 Smaltimento dell'apparecchio obsoleto

Apparecchi elettrici ed elettronici obsoleti contengono spesso ancora materiali preziosi. Essi contengono però anche sostanze nocive, che erano necessarie per il loro funzionamento e la loro sicurezza. Questi possono nuocere alla



salute umana o all'ambiente se vengono gettati tra i rifiuti non riciclabili o in caso di un trattamento errato. Per questo eviti assolutamente di gettare il suo apparecchio obsoleto nella spazzatura non riciclabile.

HINWEIS

Indicazione

- ▶ Si serva dell'area ecologica realizzata nel suo comune di residenza, per la consegna ed il riciclo di apparecchi elettrici o elettronici obsoleti. Si informi eventualmente presso il Suo comune, il Suo servizio di nettezza urbana o presso il suo rivenditore.
- ▶ Si assicuri, che il suo apparecchio obsoleto venga stoccato a prova di bambini, fino al momento della sua rimozione.

32 Garanzia

Per questo prodotto può contare su una garanzia di 24 mesi a partire dalla data di acquisto per vizi relativi a errori di produzione o difetti del materiale. La nostra garanzia è valida per la Germania, l'Austria e l'Olanda. Per tutti gli altri Paesi la invitiamo a contattarci. È fatto salvo il suo diritto di avvalersi della garanzia ai sensi del §437 e seguenti del codice civile (BGB). Per l'esercizio dei diritti di garanzia previsti per legge lei non dovrà sostenere alcun costo. La garanzia non copre i danni derivanti dal trattamento o dall'utilizzo non appropriato e vizi che influiscono in modo minimo sul funzionamento o sul valore dell'apparecchio. Inoltre, sono esclusi dalla garanzia le parti soggette a usura, i danni dovuti al trasporto, nella misura in cui non siamo chiamati a risponderne, e i danni derivanti da riparazioni non da noi effettuate. Questo apparecchio è costruito ed è idoneo, anche dal punto di vista delle prestazioni, all'uso privato (domestico). L'utilizzo a scopo commerciale è contemplato ai termini di garanzia, se per entità è paragonabile all'utilizzo a scopo privato. Non è altrimenti destinato all'uso commerciale. Una volta accolto il reclamo, decideremo a nostra scelta se riparare l'apparecchio oppure sostituirlo. I vizi devono essere segnalati entro 14 giorni dalla consegna. Sono escluse ulteriori pretese. Per far valere il suo diritto a usufruire della garanzia, la invitiamo a contattarci prima di rispedire l'apparecchio (sempre con lo scontrino di acquisto). I nostri dati di contatto ("Garante") sono indicati all'inizio delle istruzioni d'uso.

33 Dati tecnici

Apparecchio	Sistema manuale di sigillatura sottovuoto
Denominazione	Vacu OneTouch; Vacu OneTouch Eco-Set
N. articolo	1301; 1169
Dati allacciati	5 V; 1500 mAh
(L/A/P) sistema manuale di sigillatura sottovuoto	45 x 195 x 45 mm
Peso del sistema manuale di sigillatura sottovuoto	242 g

Manual del usuario

Vacu OneTouch (1301) Vacu OneTouch Eco-Set (1169)



34 Manual del usuario - Generalidades

Le rogamos que lea la información que contiene este documento para familiarizarse cuanto antes con su equipo.

34.1 Derechos de autor (copyright)

Esta documentación está protegida por los derechos de autor. CASO GmbH se reserva todos los derechos, incluida la reproducción fotomecánica, la publicación y distribución mediante procedimientos especiales (p.ej. procesamiento de datos, soporte de datos y redes de datos), ya sea en su totalidad o en parte. Válido salvo errores de contenido y modificaciones técnicas

35 Seguridad

35.1 Advertencias

En el presente manual se utilizan las siguientes advertencias:

▲WARNING Advertencia

Una advertencia de este nivel de peligro indica una posible situación peligrosa.

Si la situación de peligro no se evita, puede conducir a lesiones graves.

- ▶ Siga las instrucciones que indica esta advertencia para evitar lesiones a personas.

▲VORSICHT Precaución

Una advertencia de este nivel de peligro indica una posible situación peligrosa.

Si la situación de peligro no se evita, puede conducir a lesiones de gravedad moderada a leve.

- ▶ Siga las instrucciones que indica esta advertencia para evitar lesiones a personas.

HINWEIS Nota

Esta indicación proporciona información adicional que facilita la manipulación de recipientes.

35.2 Uso previsto

La bomba de vacío está diseñada para hacer el vacío en bolsas de cremallera, en recipientes o en cierres herméticos para botellas de vino (con una conexión adecuada para la bomba de vacío). Las bolsas y los recipientes se utilizan para envasar al vacío y conservar, congelar o calentar alimentos.

▲WARNING Advertencia

Peligro ante el uso no conforme a lo previsto.

El uso indebido del aparato o cualquier uso distinto al uso previsto puede entrañar peligro.

- ▶ Utilice el aparato exclusivamente para su uso previsto
- ▶ Los procedimientos descritos en el manual de instrucciones deben obedecerse.

Queda excluida cualquier reclamación de garantía debido a daños derivados del uso no conforme a lo previsto. La responsabilidad recae exclusivamente en el usuario.

35.3 Ámbito de suministro e inspección de transporte

Estos productos vienen de fábrica con los siguientes componentes:

1301	Vacu OneTouch	Bomba de vacío	Cable USB de tipo C
		10 bolsas de cremallera Vacu: (reutilizables) 5x 20 x 23 cm; 3x 26 x 23 cm; 2x 26 x 35 cm	4 hojas con adhesivos para organizar la despensa
		2 cierres para bolsas de cremallera	Manual del usuario
1169	Vacu OneTouch Eco-Set	Bomba de vacío	Cable USB de tipo C
		10 bolsas de cremallera Vacu: (reutilizables) 5x 20 x 23 cm; 3x 26 x 23 cm; 2x 26 x 35 cm	4 hojas con adhesivos para organizar la despensa
		2 cierres para bolsas de cremallera	Manual del usuario
		3 recipientes de cristal VacuBoxx: 2x 500 ml; 1x 1500 ml	

HINWEIS

Nota

- ▶ Verifique la integridad del suministro y revíselo para detectar daños visibles.
- ▶ Si detectara cualquier falta o daños en el suministro debidos a un embalaje defectuoso o al transporte debe informar de inmediato al transportista, a la aseguradora y al proveedor.

35.4 Eliminación del embalaje

El embalaje protege al aparato frente a daños ocasionados por el transporte. Los materiales de embalaje han sido seleccionados con una filosofía respetuosa con el medio ambiente e idónea a efectos de una correcta eliminación y, por tanto, son reciclables. La devolución del embalaje al ciclo de material ahorra materia prima y reduce la generación de residuos. Por tanto, deposite los materiales de embalaje que no necesite en los puntos de recogida "punto verde".



HINWEIS

Nota

- ▶ Si fuera posible, conserve el embalaje original durante el periodo de garantía para poder embalar el aparato adecuadamente en caso de que requiera hacer uso de la garantía.

35.5 Conexión eléctrica

Para que el aparato funcione con seguridad y correctamente debe observar las siguientes indicaciones al establecer la conexión eléctrica:

- Antes de conectar el aparato, compare los datos de conexión (tensión y frecuencia) de la placa de especificaciones con las de la red eléctrica doméstica. Estos datos deben coincidir para evitar daños en el aparato. En caso de duda, consulte a su servicio técnico eléctrico.

36 Manejo

Puede utilizar la bomba de vacío para hacer el vacío en bolsas de cremallera, recipientes o cierres herméticos para botellas de vino.

⚠️ WARNUNG

- ▶ Advertencia: el equipo no debe absorber directamente líquidos o polvo (por ejemplo, agua, aceite, harina).
- ▶ Si observa que el equipo aspira líquidos o polvo, interrumpa inmediatamente el proceso de vacío pulsando la tecla de conexión/desconexión.
- ▶ A continuación, conectar el equipo sin contacto con bolsas o recipientes, a fin de que pueda aspirar aire y expulsar los restos de líquido o polvo de la bomba.
- ▶ Por último, limpie a fondo el equipo.
- ▶ Recomendamos congelar los líquidos o alimentos blandos antes de envasarlos al vacío.

36.1 Descripción general

1. Tecla para conexión/desconexión con LED
2. Junta de silicona
3. Salida de aire (no debe quedar cubierta)
4. Conexión USB tipo C

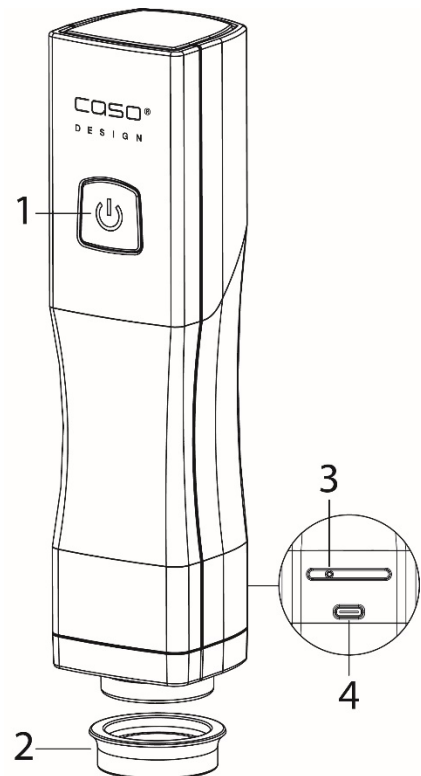
36.2 LED y símbolo de la batería

1. El LED brilla permanentemente en color blanco durante el proceso de creación de vacío.
2. El equipo finaliza automáticamente el proceso de creación de vacío y se apaga el LED blanco.
3. El LED parpadea en color rojo si la batería no está suficientemente cargada, o si se está cargando.
4. El LED brilla permanentemente en color blanco una vez que la batería está cargada.

36.3 Cargar la batería

Cargue la batería del equipo al menos cada 3 - 6 meses con el fin de asegurar un funcionamiento ideal de la batería. Cargue completamente la batería del equipo antes de utilizarlo por primera vez

Conecte el cable USB a un cargador USB y a la conexión USB del equipo de vacío para cargar la batería. El proceso de carga puede durar unas 4 horas.



HINWEIS

Nota

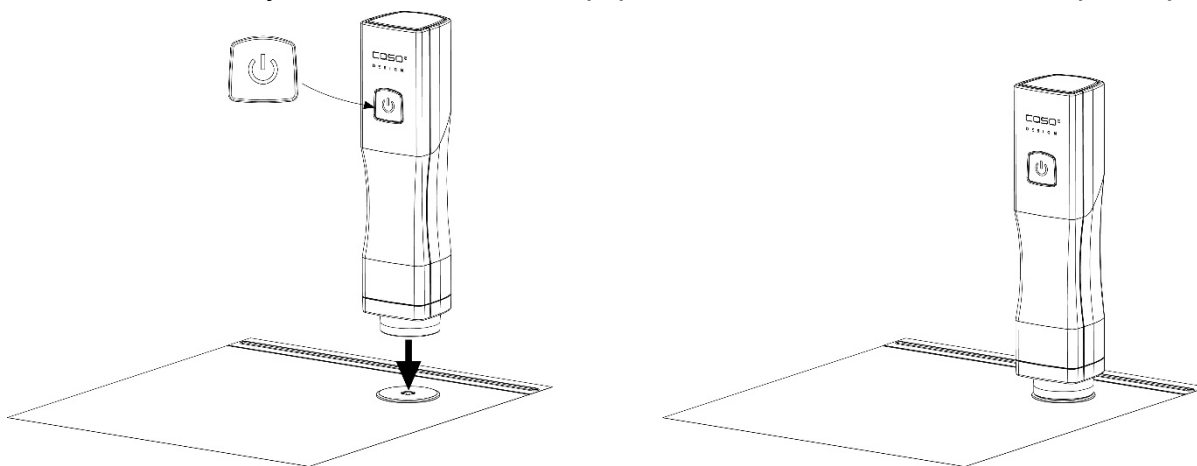
- ▶ Si se conecta por inadvertencia el equipo sin que se lleve a cabo un proceso de envasado al vacío, se desconecta por sí mismo al cabo de unos 2 minutos como medida de protección para la batería.

36.4 Hacer el vacío en una bolsa de cremallera

Introduzca los alimentos en la bolsa de cremallera. Selle bien la bolsa utilizando el cierre correspondiente, y verifique que se ha cerrado correctamente.



Aplique el equipo a la válvula de la bolsa y oprímalo ligeramente hacia abajo. Pulse la tecla de conexión y desconexión en el equipo. Se extrae el aire de la bolsa por aspiración.



El proceso de vacío se interrumpe automáticamente una vez alcanzado el vacío, y puede desconectarse en cualquier momento a mano, pulsando la tecla de conexión y desconexión.

Desprenda con cuidado el equipo de la bolsa mediante un movimiento transversal.

HINWEIS

Nota

- ▶ Asegúrese de que la válvula y el cierre están bien cerrados.
- ▶ La abertura de la bolsa debe estar completamente limpia y seca.
- ▶ Asegúrese de que la válvula no entra en contacto con el contenido en el lado interior de la bolsa.
- ▶ Asegúrese de que los alimentos dentro de la bolsa quedan a una distancia mínima de unos 2 cm de la válvula.

36.5 Abrir una bolsa de cremallera

Para facilitar la apertura de la bolsa, desplace la válvula de vacío en la tapa de vacío hacia un lado, con el fin de que pueda entrar aire en la bolsa. Abra con cuidado la cremallera para extraer los alimentos.

36.6 Idoneidad de las bolsas de cremallera

Las bolsas son idóneas para el uso en congeladores, pueden lavarse en un lavavajillas y pueden reutilizarse.

Puede calentar las bolsas con su contenido en un microondas, hasta un tiempo máximo de 12 minutos a una potencia de 650 W. Para ello, abra previamente la bolsa.

Las bolsas pueden hervirse hasta 8 horas a una temperatura de 100 °C (idóneas para la cocina al vacío). Asegúrese de que la válvula y la cremallera no entran en contacto con el agua, pues de otro modo podría entrar líquido en la bolsa.

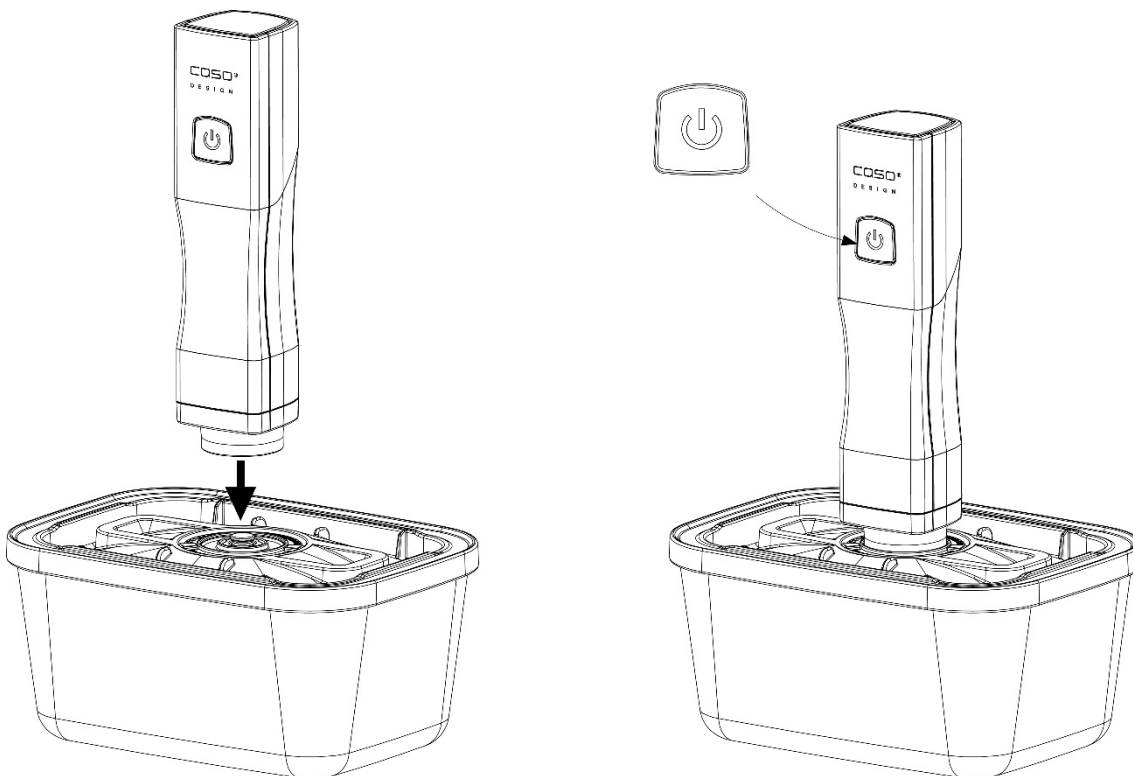
⚠️ WARNUNG Peligro de quemaduras

- ▶ Maneje con cuidado las bolsas calientes y los alimentos en su interior, pues existe peligro de quemaduras. En caso necesario, utilice paños agarradores o manoplas, o bien objetos similares.

36.7 Hacer el vacío en un recipiente (Solo como parte del kit 1169)

Puede utilizar el equipo para hacer el vacío en recipientes adecuados, que puede adquirir, por ejemplo, en esta dirección: <https://www.caso-design.de>

Llene el recipiente, dejando unos 3 cm libres hasta el borde superior. Coloque la tapa sobre el recipiente. Oprima ligeramente la tapa del recipiente al comienzo del proceso de creación de vacío. Apoye el equipo centrado sobre la válvula en la tapa del recipiente y oprímalo ligeramente hacia abajo. Pulse la tecla de conexión y desconexión en el equipo para que se aspire el aire del recipiente.



36.8 Calentamiento y congelado de recipientes

Los recipientes pueden utilizarse sin tapa para calentar alimentos en el microondas y sin tapa para calentar alimentos en el horno (hasta 350 °C).

⚠️ WARNUNG Advertencia: Peligro de quemaduras

- ▶ Proceda con cuidado al manipular recipientes y alimentos calientes, ya que existe peligro de quemaduras. Utilice, si fuera necesario, paños de cocina o similares para protegerse.

Los recipientes con tapa pueden utilizarse también para congelar alimentos (hasta - 18 °C). Al rellenar el recipiente, debe tener en cuenta que los alimentos congelados pueden aumentar de volumen.

▲WARNUNG**Advertencia: Peligro de lesiones físicas**

- ▶ Los recipientes congelados no deben introducirse en el horno de cocina.
- ▶ Además, los recipientes no deben limpiarse con un paño frío/húmedo. Espere hasta que los recipientes hayan enfriado.
- ▶ Los recipientes no deben calentarse directamente sobre una fuente de fuego.

36.9 Apertura del recipiente

Presionar la válvula de vacío hacia un lado para que entre aire.

37 Limpieza y conservación

Este capítulo incluye algunos consejos importantes acerca de la limpieza y la conservación del aparato. Tenga presentes las instrucciones y daños por limpieza incorrecta del aparato y asegúrese de que el aparato funciona sin errores.

37.1 Instrucciones de seguridad**▲VORSICHT****Precaución**

Tenga presentes las siguientes instrucciones de seguridad antes de comenzar a limpiar el aparato:

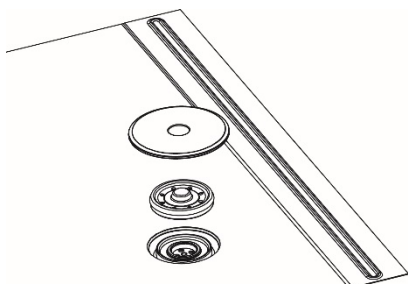
- ▶ No utilice agentes de limpieza agresivos o abrasivos para limpiar el equipo y sus componentes, los recipientes o las bolsas de cremallera. No utilice disolventes para esta tarea.
- ▶ El equipo y sus componentes, los recipientes y las bolsas de cremallera deben limpiarse cada vez que se utilizan. Si no mantiene limpios estos artículos, puede ser que se vuelvan peligrosos por proliferación de mohos y bacterias.
- ▶ No frote los componentes con objetos duros para eliminar suciedad persistente.

37.2 Limpieza

Vacu OneTouch: Antes de proceder a la limpieza, desconecte el equipo del cable de carga.

Utilice solamente un paño suave y seco para limpiar el equipo. La bomba de vacío y sus componentes no son idóneos para la limpieza en un lavavajillas.

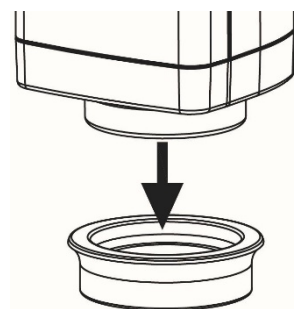
Para limpiar la junta de silicona, sepárela de la carcasa, tirando de ella con cuidado hacia abajo. Limpie la junta con agua caliente y séquela bien a continuación. A continuación, ensamble de nuevo correctamente el equipo.



Las bolsas de cremallera: Las bolsas de cremallera pueden lavarse enjuagando con agua caliente o en un lavavajillas, y utilizarse de nuevo. Limpie las bolsas antes de su primera utilización y, a continuación, cada vez que se utilicen.

Para limpiar por separado la válvula de la bolsa de cremallera, extraiga la tapa exterior de la válvula y la pieza interior de silicona, y limpie estas piezas con agua caliente.

A continuación, seque bien los componentes y ensamble de nuevo la válvula.



▲VORSICHT Precaución

- ▶ No utilizar de nuevo las bolsas de cremallera utilizadas para conservar carne cruda, pescado o alimentos grasientos, o empleadas para el calentamiento o para cocinar al vacío.

Los recipientes VacuBoxx:

Limpie los recipientes VacuBoxx antes de su primera utilización y, a continuación, cada vez que se utilicen. Los recipientes y las tapas pueden lavarse enjuagándolos con agua caliente o en un lavavajillas. Seque bien los componentes después de lavarlos.

37.3 Subsanación de problemas

Problema	Causa	Solución
El equipo se desconecta durante el proceso de envasado al vacío y no se conecta de nuevo.	El equipo ha absorbido líquido, o polvo.	No gire el equipo. Sacuda ligeramente el equipo para suprimir el polvo o el líquido absorbido. Asegúrese de que el equipo está completamente seco. Oprima la tecla de conexión y desconexión. Es posible que gotee ahora el resto del líquido. Repita esta operación hasta que el equipo se detenga de nuevo.
El equipo no genera vacío si se coloca sobre un recipiente, o no se conserva el vacío.	La tapa del recipiente de vacío, la junta de silicona o la válvula están mal colocadas.	Verifique la posición correcta de estos componentes, y asegúrese de que la tapa está cerrada correctamente.
	La junta de silicona o la válvula del recipiente están sucias o húmedas.	Limpie y seque la junta de silicona y la válvula del recipiente.
	El equipo está apoyado sin fuerza sobre la válvula.	Oprima el equipo ligeramente contra la válvula al hacer el vacío, a fin de evitar que pueda haber fugas de aire.
El equipo no reacciona a la tecla de conexión y desconexión.	La batería no está cargada, o la carga es insuficiente.	Cargue la batería.
No es posible resolver los problemas mencionados más arriba.	El equipo podría estar averiado.	Diríjase al servicio de atención al cliente. No intente reparar por sí mismo el equipo.

38 Eliminación del aparato usado

Los productos eléctricos y electrónicos usados contienen materiales reutilizables. No obstante, también contienen materiales nocivos, necesarios para su funcionamiento y seguridad.



En la basura doméstica, o ante la manipulación indebida, puede ponerse en peligro la salud humana y el medio ambiente. Por tanto, no debe depositar su aparato usado en ningún caso junto con la basura doméstica.

HINWEIS

Nota

- ▶ Utilice el puesto de recogida más cercano para devolver y reciclar los aparatos electrónicos usados. Infórmese, si fuera preciso, en su ayuntamiento, en el servicio de recogida de basura o en su distribuidor.
- ▶ Guarde su aparato usado, protegido frente al acceso de los niños, para su eliminación

39 Garantía

Para este producto, ofrecemos a partir de la fecha de compra una garantía de 24 meses por defectos atribuibles a errores de fabricación o materiales. Nuestra garantía tiene validez en Alemania, Austria y los Países Bajos. Para todos los demás países, por favor contáctenos. Sus derechos de garantía legales según el art. 437 ss. CC no se verán afectados. La reclamación de sus derechos legales por defectos no entraña costes para usted. La garantía no incluye daños causados por manejo o uso inadecuado del dispositivo, o defectos que solo afecten levemente la función o el valor del mismo. Además, quedan excluidos de la garantía las piezas de desgaste, los daños de transporte, en la medida en que no seamos responsables de ellos, así como los daños causados por reparaciones no realizadas por nosotros. En términos de rendimiento, este dispositivo está diseñado y concebido para uso no profesional (uso doméstico). Cualquier uso profesional solo está cubierto por la garantía en la medida en que sea equiparable a un uso no profesional. No está destinado a un uso profesional más amplio. En el caso de reclamaciones justificadas, a nuestra discreción, repararemos el dispositivo defectuoso o lo cambiaremos por uno nuevo. Los defectos evidentes deben comunicarse dentro de los 14 días posteriores a la entrega. Queda excluido cualquier otro tipo de reclamación.

Para hacer uso de su derecho de garantía, le rogamos que nos contacte antes de devolver el dispositivo (¡siempre con el comprobante de compra!). Encontrará nuestros datos de contacto ("garantes") al principio de estas instrucciones de uso.

40 Datos técnicos

Equipo	Bomba de vacío
Nombre	Vacu OneTouch; Vacu OneTouch Eco-Set
Artículo n°:	1301; 1169
Datos de conexión	5 V; 1.500 mAh
(A/H/P) bomba de vacío	45 x 195 x 45 mm
Peso bomba de vacío	242 g

Gebruiksaanwijzing

Vacu OneTouch (1301) Vacu OneTouch Eco-Set (1169)



41 Gebruiksaanwijzing - Algemeen

Lees deze informatie goed door om snel vertrouwd te raken met uw apparaat.

41.1 Auteurswet

Dit documentatiemateriaal is auteursrechtelijk beschermd. Alle rechten, ook die van de fotomechanische reproductie, de verveelvoudiging en de verbreiding door bijzondere handelswijzen (bijvoorbeeld gegevensverwerking, informatiedragers en datanetwerken), ook ten dele, zijn de firma CASO GmbH voorbehouden. Inhoudelijke en technische veranderingen voorbehouden.

42 Veiligheid

42.1 Waarschuwingsinstructies

In deze gebruiksaanwijzing worden de volgende waarschuwingsinstructies gebruikt:

▲WARNING WAARSCHUWING

Een waarschuwing van dit gevarenniveau duidt op een mogelijk gevaarlijke situatie.

Indien de gevaarlijke situatie niet vermeden wordt, kan dit tot zware verwondingen leiden.

- ▶ De aanwijzingen van deze waarschuwingsinstructie opvolgen om verwondingen bij personen te voorkomen.

▲VORSICHT VOORZICHTIG

Een waarschuwing van dit gevarenniveau duidt op een mogelijk gevaarlijke situatie.

Indien de gevaarlijke situatie niet vermeden wordt, kan dit tot lichte of matige verwondingen leiden.

- ▶ De aanwijzingen van deze waarschuwingsinstructie opvolgen om verwondingen bij personen te voorkomen.

HINWEIS TIP

- ▶ Een tip duidt op extra informatie, die het gebruik van de bakken vereenvoudigen.

42.2 Gebruik volgens de voorschriften

De Handvacuümsealer is ontworpen voor het vacumeren van ziplockzakjes, bakken of WineLocks (met een voor handvacuümsealers geschikte aansluiting). De zakjes en bakken zijn bedoeld voor het vacumeren en het bewaren, verwarmen en invriezen van levensmiddelen.

▲WARNING WAARSCHUWING

Gevaar door gebruik niet volgens de voorschriften! Bij onreglementair gebruik van het apparaat en/of gebruik op een andere wijze kunnen gevaren ontstaan.

- ▶ Het apparaat uitsluitend volgens de voorschriften gebruiken.
- ▶ De in deze gebruiksaanwijzing beschreven handelswijzen in acht nemen.

Aanspraken van welke aard dan ook wegens niet reglementair gebruik zijn uitgesloten. Het risico draagt alleen de gebruiker.

42.3 Leveringsomvang en transportinspectie

De producten worden standaard met de volgende componenten geleverd:

1301	Vacu OneTouch	Handvacuümsealer	USB-kabel TYPE C
		10 Vacu ZIP-bags: (herbruikbaar) 5x 20 x 23 cm; 3x 26 x 23 cm; 2x 26 x 35 cm	4 stickervellen voor labels
		2 ZIP-lockers	gebruiksaanwijzing
1169	Vacu OneTouch Eco-Set	Handvacuümsealer	USB-kabel TYPE C
		10 Vacu ZIP-bags: (herbruikbaar) 5x 20 x 23 cm; 3x 26 x 23 cm; 2x 26 x 35 cm	4 stickervellen voor labels
		2 ZIP-lockers	gebruiksaanwijzing
		3 VacuBoxx glazen houder: 2x 500 ml; 1x 1500 ml	

HINWEIS

TIP

- ▶ Controleer de levering op volledigheid en op zichtbare beschadigingen.
- ▶ Waarschuw de expediteur, de verzekering en de leverancier bij een onvolledige levering of bij beschadiging als gevolg van gebrekkige verpakking of als gevolg van het transport.



42.4 Verwijderen van de verpakking

De verpakking beschermt het apparaat tegen transportschade. De verpakkingsmaterialen zijn uitgezocht vanuit milieuvriendelijke en verwijderingstechnische gezichtspunten en daarom recyclebaar. Het terugbrengen van de verpakking in de materiaalkringloop bespaart grondstoffen en verkleint de afvalhoop. Lever niet meer benodigd verpakkingsmateriaal in bij een afvalbrengstation, dat zorgdraagt voor de recycling.

HINWEIS

TIP

- ▶ Bewaar indien mogelijk het originele verpakkingsmateriaal gedurende de garantieperiode, zodat u het apparaat indien nodig weer volgens de voorschriften kunt inpakken.

42.5 Elektrische aansluiting

Voor een veilig en feilloos gebruik van het apparaat moeten bij de elektrische aansluiting de volgende aanwijzingen in acht genomen worden:

- Controleer voor het aansluiten van het apparaat de aansluitingsgegevens (spanning en frequentie) op het typeplaatje met de gegevens van uw stroomnet. Deze gegevens moeten overeenkomen, zodat het apparaat niet beschadigd kan raken. In geval van twijfel vraagt u een vakkundige elektricien.

43 Bediening

Met de handvacuümsealer kunt u ziplock-zakjes, containers of WineLocks vacumeren.

⚠️ WAARSCHUWING

WAARSCHUWING

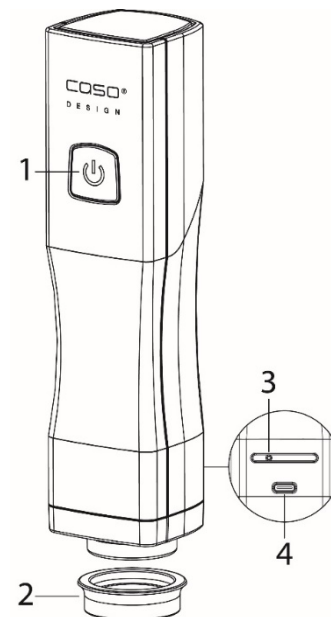
- ▶ Waarschuwing: het apparaat mag geen vloeistoffen of poeder rechtstreeks opzuigen (bijv. water, olie, meel).
- ▶ Wanneer u merkt dat het apparaat vloeistoffen of poeder opzuigt, stop dan onmiddellijk het vacumeren door op de aan/uit-knop te drukken.
- ▶ Laat het apparaat vervolgens vrij draaien zonder contact met de zakjes of bakken, zodat eventuele resterende vloeistof of poeder uit de pomp kan worden gepompt.
- ▶ Reinig vervolgens het apparaat.

⚠️ WARNUNG**WAARSCHUWING**

► Wij raden aan vloeibaar of zacht voedsel in te vriezen alvorens het te vacumeren.

43.1 Overzicht

1. Aan/uit-knop met LED
2. Siliconenafdichting
3. Luchtuitlaat (mag niet worden afgedekt)
4. USB-aansluiting TYPE C

**43.2 LED en accusymbool**

1. Tijdens het vacumeren brandt de LED constant wit.
2. Het apparaat stopt het vacumeerproces automatisch en de witte LED gaat uit.
3. De LED knippert rood, wanneer de accu bijna leeg is, en tijdens het opladen.
4. De LED brandt constant wit, zodra de accu is opgeladen.

43.3 Opladen van de accu

Laad het apparaat ten minste om de 3 tot 6 maanden op om een optimale werking van de accu te garanderen. Laad het apparaat volledig op voordat u het in gebruik neemt.

Sluit de USB-kabel aan op een USB-lader en de USB-poort van het apparaat om het op te laden. Het opladen kan ongeveer 4 uur duren.

HINWEIS**TIP**

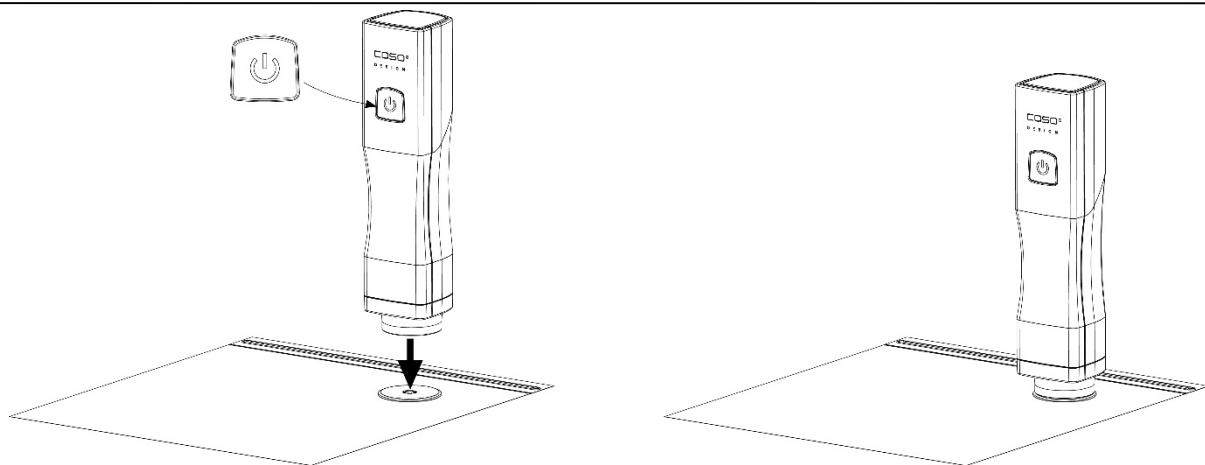
► Als het apparaat onbedoeld wordt gestart zonder dat u wilt vacumeren, schakelt het apparaat zichzelf na ca. 2 minuten weer uit om de accu te beschermen.

43.4 Vacumeren van een zip-zakje

Doe het voedsel in het zip-zakje. Sluit het zakje goed af met een ziplocker en controleer of de rits goed dicht is.



Plaats het apparaat op het ventiel van de zak en druk het lichtjes naar beneden. Druk op de aan/uit-knop op het apparaat. De lucht wordt uit het zakje gezogen.



Het vacumeerproces wordt automatisch gestopt wanneer het vacuüm is bereikt. Het vacumeerproces kan op elk moment worden gestopt door op de aan/uit-toets te drukken. Maak het apparaat voorzichtig los van het zakje met een zijwaartse beweging.

HINWEIS

TIP

- ▶ Zorg ervoor dat het ventiel en de dop goed gesloten zijn.
- ▶ De opening van het zakje moet volledig schoon en droog zijn.
- ▶ Zorg ervoor dat het ventiel aan de binnenzijde van het zakje niet in contact komt met de inhoud.
- ▶ Zorg ervoor dat het voedsel in de zak ongeveer 2 cm van het ventiel verwijderd is.

43.5 Openen van het ziplock-zakje

Om het zakje gemakkelijker te openen, trekt u het vacuümventiel op het ventieldeksel opzij, zodat er weer lucht in het zakje kan komen. Trek de rits voorzichtig open en haal het voedsel eruit.

43.6 Geschiktheid van de ziplock-zakjes

De zakjes kunnen in de vriezer, in de vaatwasser en zijn herbruikbaar.

U kunt de zakjes met inhoud in de magnetron opwarmen gedurende max. 12 minuten op 650 W. Daarvoor moet u het zakje openen.

De zakjes zijn kookvast tot 8 uur op 100°C (geschikt voor SousVide). Zorg ervoor dat het ventiel en de zip-sluiting niet in contact komen met het water, anders zou er vloeistof in het zakje kunnen komen.

⚠️ WARNUNG

Waarschuwing: Verbrandingsgevaar

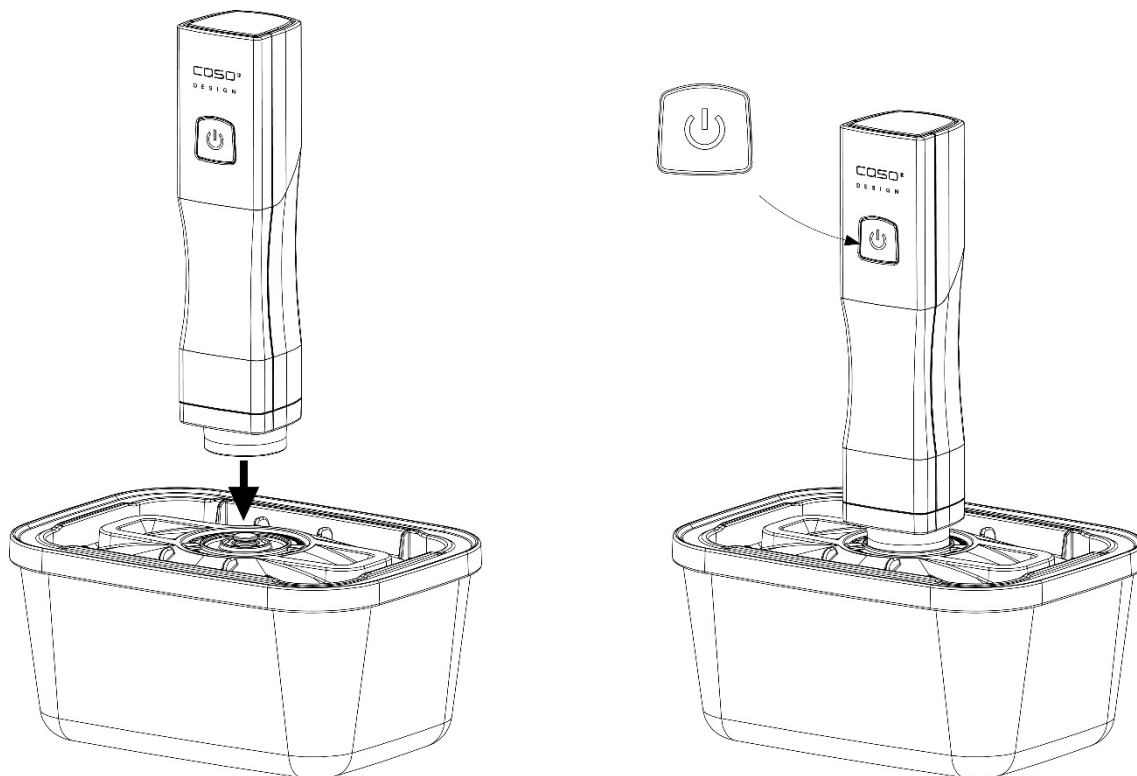
- ▶ Ga voorzichtig om met de verwarmde zakken en het voedsel erin, er bestaat kans op brandwonden. Gebruik zo nodig ovenwanten of iets dergelijks.

43.7 Vacumeren van de bak (Alleen als set 1169 inbegrepen)

U kunt ook bak vacuüm sealen met het apparaat, u kunt deze bijvoorbeeld hier bestellen: <https://www.caso-design.de>

Vul de bak en laat 3 cm vrij tot de bovenrand. Plaats het deksel op de bak. Druk aan het begin van het stofzuigen lichtjes op het deksel van de bak.

Plaats het apparaat in het midden op het ventiel van het deksel van de bak en druk het lichtjes aan. Druk op de aan/uit-knop op het apparaat en de lucht wordt uit de bakken



43.8 Verwarmen en invriezen van de bakken

De bakken zijn geschikt voor het verwarmen van voedsel in de magnetron zonder deksel en voor het verwarmen van voedsel in de oven (tot 350° C) zonder deksel.

⚠️ WARNUNG WAARSCHUWING: Verbrandingsgevaar

- ▶ Ga voorzichtig om met de verwarmde bakken en het voedsel, aangezien er een risico op brandwonden bestaat. Gebruik indien nodig pannenlappen of iets dergelijks.

De bakken met deksel kunnen ook bij het invriezen (tot – 18°C) worden gebruikt. Let er bij het vullen op, dat bevroren voedingsmiddelen kunnen uitzetten.

⚠️ WARNUNG WAARSCHUWING: Verwondingsgevaar

- ▶ Bevroren bakken mogen niet in de oven worden gebruikt.
- ▶ Hete bakken mogen niet met een koude/vochtige doek worden gereinigd. Laat ze eerst afkoelen.
- ▶ De bakken mogen niet direct op een vuurbron worden verhit.

43.9 Bak openen

Duw de vacuümklep naar de zijkant, dan wordt de lucht weer naar binnen gelaten.

44 Reiniging en onderhoud

In dit hoofdstuk krijgt u belangrijke informatie m.b.t de reiniging en het onderhoud van het apparaat. Neem de aanwijzingen in acht om beschadigingen door verkeerde reiniging van het apparaat te voorkomen en een storingvrij gebruik te waarborgen.

44.1 Veiligheidsvoorschriften

▲VORSICHT VOORZICHTIG

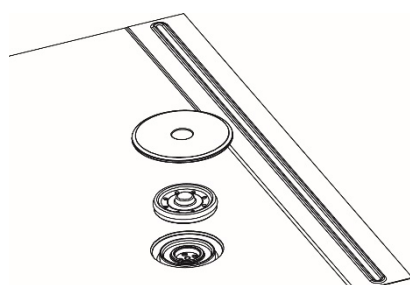
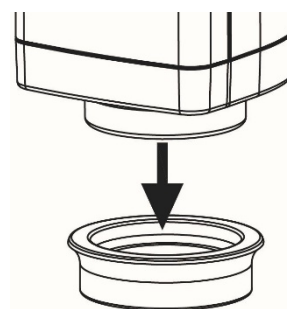
Schenkt u eerst aandacht aan de volgende veiligheidsvoorschriften voordat u met de reiniging van het apparaat begint:

- ▶ Reinig het apparaat en zijn onderdelen, de bakken of de ziplockzakjes niet met agressieve of schurende reinigingsmiddelen. Gebruik geen oplosmiddelen.
- ▶ Het apparaat en de onderdelen ervan, evenals de ziplockzakjes, moeten na elk gebruik worden gereinigd. Wanneer deze voorwerpen niet schoon worden gehouden, kan dit leiden tot onveilig gebruik en schimmel- en bacteriële besmetting.
- ▶ Schraap hardnekkig vuil niet af met harde voorwerpen.

44.2 Reiniging

Vacu OneTouch: Koppel het apparaat los van de oplaadkabel voordat u het gaat schoonmaken. Alleen schoonmaken met een droge zachte doek. Het apparaat en de onderdelen ervan zijn niet geschikt voor de afwasmachine.

Om de siliconenafdichting te reinigen, verwijdert u deze uit de behuizing door deze voorzichtig naar beneden te trekken. Maak het schoon met warm water en droog het daarna goed af. Zet het apparaat vervolgens weer correct in elkaar.



ZIP-zakjes: U kunt de ZIP-zakjes in warm afwaswater of in de vaatwasmachine reinigen en ze daarna opnieuw gebruiken. Maak ze schoon voor het eerste gebruik en na elk gebruik.

Om het ventiel van de ZIP-zakjes afzonderlijk te reinigen, verwijdert u het buitenste ventieldeksel en het siliconen binnendeel en maakt u ze schoon met warm water. Droog de onderdelen goed af en zet ze weer in elkaar.

▲VORSICHT VOORZICHTIG

- ▶ ZIP-zakje, die voor het bewaren van rauw vlees, vis of vette levensmiddelen, of voor het verwarmen of sous-vide-koken worden gebruikt, mogen niet worden hergebruikt.

VacuBoxx-containers:

Reinig uw VacuBoxx-containers voor het eerste gebruik en na elk gebruik.

U kunt de bakjes en de deksels schoonmaken in warm afwaswater of in de vaatwasser. Droog de onderdelen na het spoelen goed af.

44.3 Probleemoplossing

Probleem	Oorzaak	Oplossing
Het apparaat stopt tijdens het stofzuigen en schakelt niet meer in.	Het apparaat heeft vloeistof of poeder opgezogen.	Draai het apparaat niet ondersteboven. Schud het apparaat voorzichtig om poeder of vloeistoffen te verwijderen. Zorg ervoor dat het apparaat volledig droog is. Druk op de aan/uit-knop. Extra vloeistoffen kunnen er dan uit druppelen. Herhaal deze procedure als het apparaat weer stopt.
Het apparaat produceert geen vacuüm wanneer het op een vat wordt geplaatst, of het vacuüm houdt niet aan.	Het deksel van de vacuümbak, de siliconenafdichting of het ventiel zijn onjuist geplaatst.	Controleer of de positionering correct is en of het deksel goed gesloten is.
	De siliconenafdichting of het ventiel van de bak is vuil of nat.	Reinig en droog de siliconen afdichting en het ventiel van de bak.
	Het apparaat zit te los op het ventiel.	Druk het apparaat tijdens het zuigen zacht tegen het ventiel om te voorkomen dat er lucht ontsnapt.
Het apparaat reageert niet op de aan/uit-knop.	De accu is bijna leeg of niet opgeladen.	Laad de accu op.
Bovenstaande problemen kunnen niet worden opgelost.	Apparaat is mogelijk kapot.	Neem contact op met de klantenservice. Probeer het apparaat niet zelf te repareren.

45 Afvoer van het oude apparaat

Oude elektrische en elektronische apparaten bevatten vaak nog waardevolle materialen. Ze bevatten echter ook schadelijke stoffen, die voor hun functioneren en veiligheid noodzakelijk waren.

In het huishoudelijk afval of bij verkeerde behandeling kunnen deze stoffen de menselijke gezondheid en het milieu schade aanbrengen. Zet uw oude apparaat daarom nooit bij het gewone huishoudelijk vuil.



HINWEIS

TIP

- ▶ Maak gebruik van de in uw woonplaats voorhanden zijnde inzamelplek voor teruggave en verwerking van oude elektrische en elektronische apparaten. Haal eventueel informatie bij uw gemeentehuis, de vuilnisophalddienst of bij uw winkelier.
- ▶ Zorg ervoor dat uw oude apparaat tot het moment van transport op een kinderveilige plek wordt bewaard.

46Garantie

Voor dit product geven wij beginnend op de koopdatum 24 maanden garantie voor gebreken die terug te voeren zijn op productie- of materiaalfouten. Onze garantie geldt voor Duitsland, Oostenrijk en Nederland. Neem voor alle andere landen a.u.b. contact met ons op. Uw wettelijke aanspraken op waarborg volgens §437 ff. BGB (= Duitse Burgerlijk Wetboek) blijven hiervan onaangeroerd. De gebruikmaking van uw wettelijke rechten bij gebreken is voor u kosteloos. Niet in de garantie inbegrepen zijn schaden, die ontstaan zijn door een ondeskundige behandeling of inzet, evenals gebreken, die de functie of de waarde van het apparaat slechts weinig beïnvloeden. Verder zijn slijtageonderdelen, transportschaden, voor zover deze niet door ons te verantwoorden zijn, evenals schaden, die ontstaan zijn door niet door ons uitgevoerde reparaties, uitgesloten van de aanspraak op garantie. Dit apparaat is geconstrueerd voor het gebruik in de particuliere sfeer (huishoudelijk gebruik) en komt overeen met de te leveren prestaties. Een eventueel gebruik in de commerciële inzet valt alleen voor zover onder de garantie, als het in de omvang te vergelijken is met de belasting van een particulier gebruik. Het is niet bestemd voor een verdergaand, commercieel gebruik. Bij terechte klachten zullen wij het gebrekkige apparaat naar onze keuze repareren of omruilen voor een apparaat zonder gebreken. Open gebreken moeten binnen 14 dagen na de levering aangegeven worden. Andere aanspraken zijn uitgesloten. Neem voor het indienen van een aanspraak op garantie a.u.b. voor het terugzenden van het apparaat (altijd met bewijs van aankoop) contact met ons op. Onze contactgegevens („garantiegever“) vindt u aan het begin van deze bedieningshandleiding.

47Technische gegevens

Apparaat	Handvacuümsealer
Naam	Vacu OneTouch; Vacu OneTouch Eco-Set
Artikelnr.	1301; 1169
Aansluiting	5 V; 1500 mAh
(B/H/D) Handvacuümsealer	45 x 195 x 45 mm
Gewicht Handvacuümsealer\	242 g

Руководство по эксплуатации

Vacu OneTouch (1301)

Vacu OneTouch Eco-Set (1169)



48Руководство по эксплуатации – Основные положения

Для лучшего ознакомления с прибором Вам следует ознакомиться с материалами, представленными в настоящем руководстве.

48.1 Защита авторского права

Данная документация защищена авторским правом. CASO GmbH сохраняет за собой все права, в том числе право на фотомеханическое воспроизведение, копирование и распространение посредством особых способов (например, обработка данных, носители данных, сети передачи данных), в том числе частичное. Мы оставляем за собой право на внесение содержательных и технических изменений.

49Безопасность

49.1 Предупредительные указания

В данном Руководстве по эксплуатации используются следующие предупредительные указания:

▲GEFAHR

ОПАСНОСТЬ

Предупредительное указание этой степени опасности обозначает угрозу опасной ситуации. Если опасная ситуация не будет предотвращена, это может привести к смерти или тяжелым травмам.

- ▶ Во избежание опасности смерти или тяжелых травм людей необходимо следовать инструкциям в данном предупредительном указании.

▲WARNING

ПРЕДУПРЕЖДЕНИЕ

Предупредительное указание этой степени опасности обозначает возможность опасной ситуации. Если опасная ситуация не будет предотвращена, это может привести к тяжелым травмам.

- ▶ Во избежание опасности травм людей необходимо следовать инструкциям в данном предупредительном указании.

HINWEIS

ПРИМЕЧАНИЕ

Примечание обозначает дополнительную информацию, облегчающую обращение с контейнерами.

49.1 Использование по назначению

Ручной вакуумный упаковщик предназначен для герметизации зип-пакетов, вакуумных контейнеров и винных пробок (с адаптером, подходящим для ручного вакуумного упаковщика). Пакеты и вакуумные контейнеры предназначены для герметизации и хранения, нагрева и замораживания продуктов.

▲ WARNUNG**ПРЕДУПРЕЖДЕНИЕ**

Опасность вследствие использования не по назначению! При использовании прибора не по прямому назначению от него могут исходить определенные опасности.

- ▶ Используйте прибор только по прямому назначению.
- ▶ Соблюдайте принципы и методы, описанные в данном Руководстве по эксплуатации.

Претензии и требования любого рода в связи с ущербом, причиненным вследствие использования прибора не по назначению, исключены. Все риски несет пользователь.

49.2 Объем поставки и проверка после транспортировки

Как правило, прибор поставляется в следующей комплектации:

1301	Vacu OneTouch	Ручной вакуумный упаковщик	USB-кабель type C
		10 вакуумных зип-пакетов: (пригодны для повторного использования) 5x 20 x 23 см; 3x 26 x 23 см; 2x 26 x 35 см	4 листа стикеров для организации хранения
		2 ZIP-локера	Руководство по эксплуатации
1169	Vacu OneTouch Eco-Set	Ручной вакуумный упаковщик	USB-кабель type C
		10 вакуумных зип-пакетов: (пригодны для повторного использования) 5x 20 x 23 см; 3x 26 x 23 см; 2x 5x 20 x 23 см; 3x 26 x 23 см; 2x 26 x 35 см	4 листа стикеров для организации хранения
		2 ZIP-локера	Руководство по эксплуатации
		3 контейнера VacuBoxx: 2x 500 мл; 1x 1500 мл	

HINWEIS**Примечание**

- ▶ Проверьте товар на предмет его комплектности и любых видимых повреждений
- ▶ В случае неполной поставки или повреждений вследствие ненадлежащей упаковки или транспортировки необходимо немедленно уведомить экспедитора, страховую компанию и поставщика.

49.3 Утилизация упаковки

Упаковка защищает прибор от повреждений во время транспортировки. Упаковочные материалы выбраны таким образом, чтобы они не загрязняли окружающую среду и легко утилизировались, поэтому они пригодны для переработки с целью повторного использования.



Вторичное использование упаковки экономит сырьевые материалы и уменьшает образование отходов. Ненужные упаковочные материалы сдайте в пункт сбора системы вторичной переработки «Зеленая точка».

- ▶ По возможности сохраняйте оригинальную упаковку в течение гарантийного срока, чтобы в случае заявления гарантийной претензии вновь упаковать набор соответствующим образом.

49.4 Подключение к сети

Для обеспечения безопасной работы прибора без сбоев при подключении к сети необходимо соблюдать нижеперечисленные указания:

- Прежде чем подключить прибор к сети, сравните технические параметры подключения (напряжение и частоту) на заводской табличке прибора с техническими параметрами Вашей сети. Во избежание повреждений прибора эти параметры должны совпадать.
Если у Вас возникли сомнения, вызовите квалифицированного электрика.

50 Управление

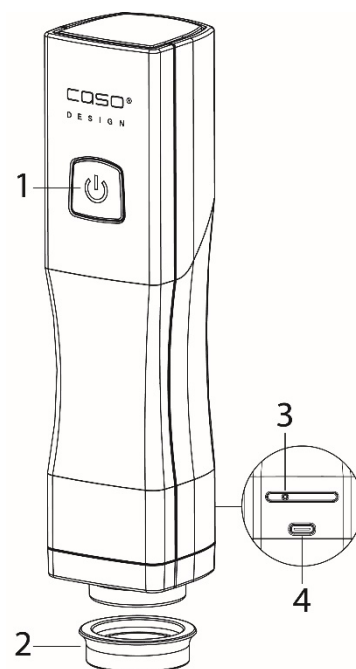
Используя ручной вакуумный упаковщик, Вы сможете герметизировать зип-пакеты, вакуумные контейнеры или винные пробки.

⚠ WARNING ПРЕДУПРЕЖДЕНИЕ

- ▶ Предупреждение: прибор не должен напрямую впитывать жидкости или порошки (например, воду, масло, муку).
- ▶ Если Вы заметили, что прибор всасывает жидкость или порошок, немедленно остановите процесс герметизации, нажав кнопку ВКЛ/ВЫКЛ (ON/OFF).
- ▶ Затем дайте прибору поработать свободно, не контактируя с пакетами или контейнерами, чтобы оставшаяся жидкость или порошок могли быть откачаны из насоса.
- ▶ Затем произведите очистку прибора.
- ▶ Перед процессом герметизации рекомендуется заморозить жидкие или мягкие продукты.

50.1 Описание прибора

1. Кнопка ВКЛ/ВЫКЛ (ON/OFF) со светодиодным индикатором.
2. Силиконовая прокладка
3. Отверстие для выхода воздуха (никогда не должно быть закрыто)
4. USB-порт type C



50.2 Световые сигналы

1. Светодиодный индикатор во время вакуумирования постоянно горит белым .
2. Прибор автоматически останавливает работу вакуума после чего белый светодиодный индикатор гаснет.

3. Светодиодный индикатор мигает красным, когда батарея разряжена, а также во время зарядки.

4. Как только аккумулятор прибора полностью зарядится, светодиодный индикатор начинает постоянно гореть белым.

50.3 Зарядка батареи

Заряжайте прибор не реже одного раза в 3-6 месяцев для того, чтобы обеспечить оптимальную работу аккумулятора. Перед первым использованием полностью зарядите прибор. Для зарядки прибора подключите USB-кабель к USB-зарядному устройству и USB-порту прибора. Процесс зарядки может занять около 4 часов.

HINWEIS

Примечание

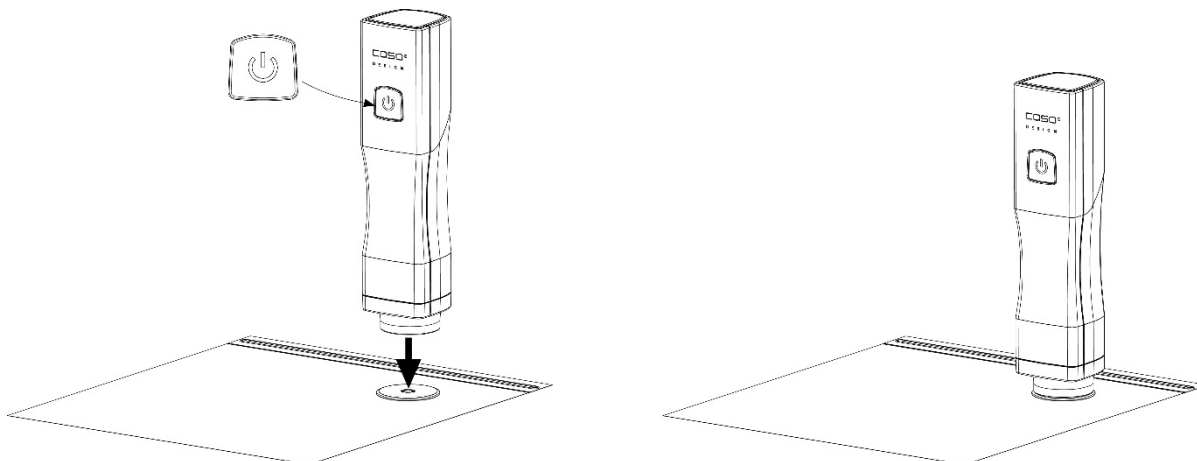
► Если прибор запускается непреднамеренно, когда Вы не выполняете операции по герметизации, прибор автоматически выключается примерно через 2 минуты для защиты аккумулятора.

50.4 Вакуумирование зип-пакетов



Поместите в зип-пакет продукты. Плотно закройте его с помощью ZIP-локера и проверьте, чтобы замок был закрыт правильно.

Поместите прибор на клапан зип-пакета и осторожно надавите на него. Нажмите кнопку ВКЛ/ВЫКЛ (ON/OFF). Воздух из пакета будет удален.



Процесс вакуумирования автоматически прекращается при достижении вакуума. Вы можете остановить его в любой момент, нажав кнопку ВКЛ/ВЫКЛ (ON/OFF).

Осторожно приподнимите прибор вбок от клапана зип-пакета.

HINWEIS

Примечание

- Следите за тем, чтобы клапан и застежка были плотно закрыты.
- Верхняя часть пакета должна быть сухой и чистой.

HINWEIS**Примечание**

- ▶ Следите за тем, чтобы клапан на внутренней стороне пакета не касался содержимого.
- ▶ Следите за тем, чтобы при наполнении пакета сверху всегда оставалось свободное пространство примерно 2 см до клапана.

50.5 Открывание зип-пакета

Для того, чтобы облегчить открывание зип-пакета, потяните вакуумный клапан на крышке клапана в сторону, чтобы воздух снова мог попасть в пакет. Осторожно откройте застежку и достаньте продукты.

50.6 Использование зип-пакетов

Пакеты подходят для морозильной камеры, для посудомоечной машины и являются многоразовыми. Вы можете нагревать пакеты с их содержимым в микроволновой печи максимум 12 минут при мощности 650 Вт. откройте застежку зип-пакета.

Пакеты можно кипятить до 8 часов при 100°C (подходит для приготовления по способу су-вид). Следите за тем, чтобы клапан и застежка не соприкасались с водой, иначе в пакет может попасть жидкость.

⚠WARNING**Риск ожогов**

- ▶ Обращайтесь с пакетами и продуктами осторожно, существует опасность ожога. При необходимости используйте прихватки.

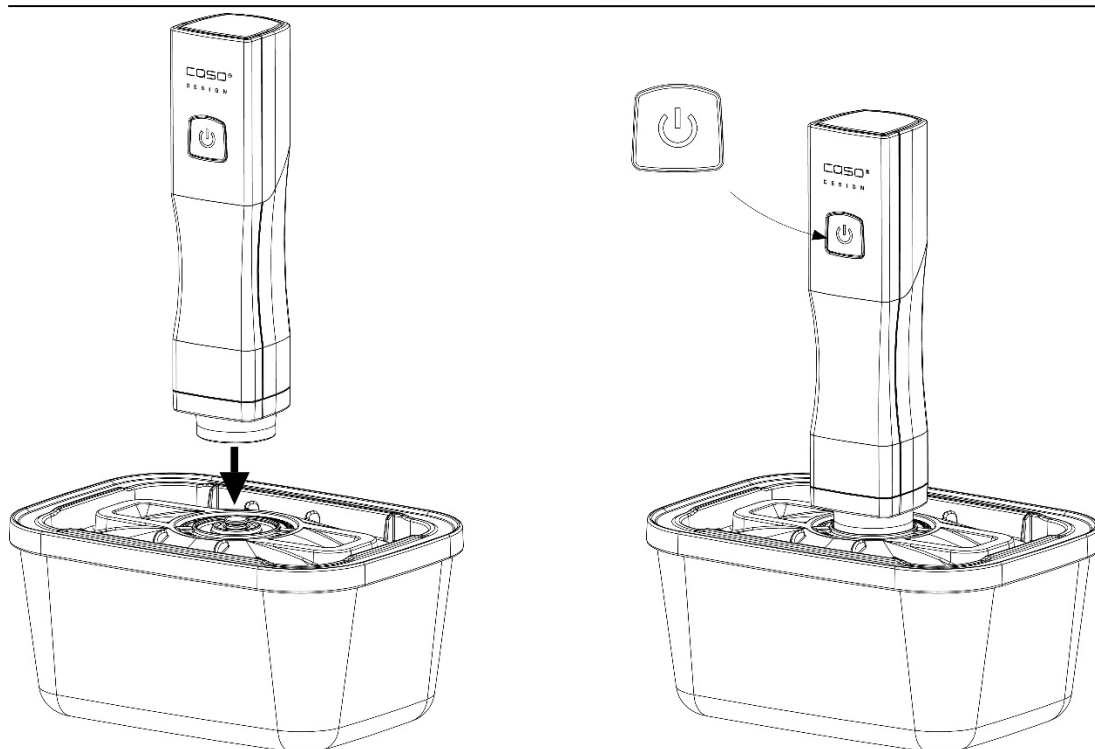
50.7 Вакуумирование в контейнере (входит только в набор 1169)

С данным прибором Вы также можете использовать и вакуумные контейнеры, которые Вы можете заказать, например, на нашем веб-сайте по адресу: <https://www.caso-design.de>.

Наполните контейнер, оставив 3 см свободного пространства до верхнего края. Закройте контейнер крышкой.

В начале процесса вакуумирования слегка нажмите на крышку контейнера.

Поместите прибор посередине клапана на крышке контейнера и слегка надавите на него. Нажмите на приборе кнопку ВКЛ/ВЫКЛ (ON/OFF), после чего воздух из контейнера будет удален.



50.8 Нагрев и заморозка контейнеров

Данные контейнеры без крышки можно использовать для разогрева пищи в микроволновой печи. Без крышки Вы также можете использовать их для разогрева пищи в духовке (до 350°C).

▲WARNING Предупреждение: опасность ожогов

- ▶ Будьте осторожны при обращении с нагретыми контейнерами и продуктами питания, поскольку существует опасность ожога. При необходимости используйте прихватки или аналогичные предметы.

Вы также можете использовать данные контейнеры для замораживания продуктов (до -18°C). При наполнении контейнеров помните, что замороженные продукты могут расширяться.

▲WARNING Предупреждение: опасность травм

- ▶ Не используйте замороженные контейнеры в духовке.
- ▶ Также не очищайте горячие контейнеры холодной/влажной тканью. Дайте им остыть.
- ▶ Не нагревайте контейнеры непосредственно на огне.

50.9 Открывание контейнеров

Сдвиньте вакуумный клапан в сторону для того, чтобы впустить воздух.

51 Чистка и техническое обслуживание

В данной главе Вы получите важные указания по очистке прибора и уходу за ним. Пожалуйста, следуйте этим указаниям во избежание повреждений по причине неправильной очистки прибора и для обеспечения безотказной эксплуатации.

51.1 Информация по безопасности

▲VORSICHT Осторожно

Прежде чем приступить к очистке прибора, примите к сведению нижеприведенные указания по безопасности:

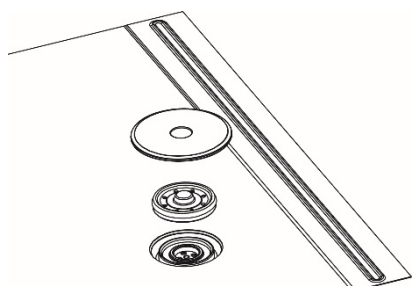
- ▶ Не очищайте прибор и его детали, контейнеры или зип-пакеты агрессивными или абразивными чистящими средствами. Не используйте растворители.
- ▶ Прибор и его детали, а также зип-пакеты следует очищать после каждого использования. Несоблюдение чистоты может привести к опасному состоянию, а также к росту грибков и бактерий.
- ▶ Не пытайтесь соскрести стойкую грязь твердыми инструментами.

51.2 Чистка

Vacu OneTouch: Перед чисткой отключите прибор от зарядного устройства.

Очищайте прибор, используя сухую мягкую ткань. Прибор и его детали не пригодны для мытья в посудомоечной машине.

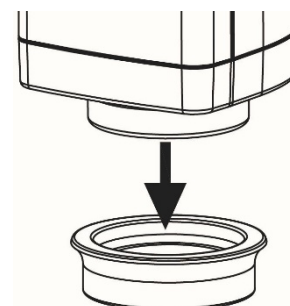
Для того, чтобы очистить силиконовую прокладку, снимите ее с корпуса прибора, осторожно потянув вниз. Промойте ее теплой водой, а затем тщательно просушите. Затем правильно соберите прибор.



зип-пакет:

Очищайте зип-пакеты в теплой мыльной воде или в посудомоечной машине, после чего они пригодны для повторного использования.

Для того, чтобы очистить клапан застёжки, снимите внешнюю крышку клапана и внутреннюю силиконовую часть и промойте их теплой водой. Затем тщательно просушите и снова соберите их.



▲VORSICHT Осторожно

- ▶ Зип-пакеты, которые использовались для хранения сырого мяса, рыбы или жирных продуктов, а также для разогрева или приготовления по способу су-вид, не должны использоваться повторно.

контейнера VacuBoxx:

Очищайте контейнеры VacuBoxx перед первым использованием и после каждого использования. Контейнеры и их крышки следует мыть в теплой мыльной воде или в посудомоечной машине. После очистки хорошо просушите.

52 Проблемы и способы их решения

Проблема	Причина	Решение
Прибор останавливается во время работы и больше не включается	В прибор попал порошок либо жидкость	Не переворачивайте прибор. Слегка встряхните его для того, чтобы удалить попавшие порошок или жидкость. Убедитесь, что прибор полностью высох. Нажмите кнопку ВКЛ/ВЫКЛ (ON/OFF). Лишняя жидкость может вытечь. Повторите указанные действия, когда прибор снова остановится
При помещении в канистру прибор не создает вакуум, или вакуум сохраняется на короткое время.	Крышка контейнера, силиконовая прокладка или клапан установлены неправильно	Убедитесь, что все детали установлены правильно и крышка корректно закрыта
	Силиконовая прокладка, клапан или контейнер грязные или влажные	Очистите и высушите силиконовую прокладку и клапан контейнера
	Прибор установлен на клапан слишком свободно	Во время процесса герметизации слегка надавите прибором на клапан, чтобы не выходил воздух
Прибор не реагирует на нажатие кнопки ВКЛ/ВЫКЛ (ON/OFF)	Заряд батареи мал либо батарея разряжена	Зарядите батарею
Указанные выше проблемы не решены	Возможно, прибор сломан	Свяжитесь с авторизованным сервисным центром. Не пытайтесь починить прибор самостоятельно

53 Утилизация отслужившего прибора

Отслужившие электрические и электронные приборы содержат ценные материалы. Однако они также содержат вредные материалы, которые были необходимы для их функционирования и безопасности. В остаточных отходах или при неправильном обращении они могут быть опасны для здоровья людей и окружающей среды. Поэтому ни в коем случае не выбрасывайте отслуживший прибор в остаточные отходы.



- ▶ Для утилизации отслуживших электрических и электронных приборов воспользуйтесь услугами пункта сбора, организованного в месте Вашего жительства. При необходимости соответствующую информацию можно получить в городском муниципалитете, службе вывоза мусора или у продавца.
- ▶ Убедитесь в том, что отслуживший прибор до утилизации хранится в недоступном для детей месте.

54 Гарантия

Мы предоставляем на данный прибор гарантию сроком 24 месяца с момента покупки, которая распространяется на дефекты материалов и производственные дефекты. Данная гарантия действительна для таких стран как Германия, Австрия и Нидерланды. Для получения гарантии в других странах, пожалуйста, свяжитесь с нами. Ваши права гарантированы соответствии со ст. 437 и далее. При этом останется в силе Гражданский кодекс Германии (BGB). Вы бесплатно можете воспользоваться своими законными гарантийными правами. Гарантия не распространяется на повреждения, возникшие в результате неправильного обращения или использования прибора, а также на неисправности, которые оказывают незначительное влияние на функции или стоимость прибора. Кроме того, гарантия не распространяется на детали, подверженные стандартному износу, на повреждения, возникшие при транспортировке (поскольку мы не несем за нее ответственности), а также повреждения, вызванные ремонтом, выполненным сторонними организациями. Данный прибор был разработан для некоммерческого (бытового) использования и его характеристики предназначены для удовлетворения соответствующих потребностей. Гарантийные обязательства распространяются на коммерческое использование прибора только в том случае, если оно сравнимо с домашним использованием. Данный прибор не предназначен для любого иного коммерческого использования. В случае возникновения законных жалоб мы можем отремонтировать поврежденный прибор либо заменить его на аналогичный исправный прибор по нашему усмотрению. О явных дефектах и повреждениях следует сообщить нам в течение 14 дней с момента доставки товара. Любые дальнейшие претензии исключены. При предъявлении претензии по гарантии, пожалуйста, свяжитесь с нами, прежде чем вернуть товар (наличие чека, подтверждающего факт покупки, обязательно!). Наши контактные данные («Гарант») указаны в начале настоящего Руководства по эксплуатации.

55 Технические характеристики

Прибор	Ручной вакуумный упаковщик
Наименование модели	Vacu OneTouch; Vacu OneTouch Eco-Set
Артикул	1301; 1169
Технические параметры подключения	5 В; 1500 мАч
(ШхВхГ) ручного вакуумного упаковщика	45 x 195 x 45 мм
Вес ручного вакуумного упаковщика	242 г